

## IK2915BL Combiné



### Stockez vos légumes dans les meilleures conditions à l'aide du contrôle de l'humidité

Prolongez la conservation de vos légumes dans ce tiroir en gérant le niveau d'humidité. Fermez les aérations pour créer un environnement parfait pour les herbes et les légumes verts. Ouvrez les aérations pour assurer un stockage optimal des fruits.

### Contrôlez de façon précise les conditions de votre réfrigérateur sans effort grâce au panneau de commande tactile

Le panneau de commande tactile offre un accès facile aux paramètres et fonctions du réfrigérateur. Vous pouvez gérer le niveau de la température via l'écran LED.

### Conservez les saveurs grâce à la fonction de congélation rapide Frostmatic

Grâce à la fonction Frostmatic à action rapide, la température de votre congélateur chute temporairement. Cela permet de congeler vos aliments rapidement afin de préserver les nutriments et les saveurs. Ensuite, le congélateur retrouve ses paramètres standard.

### Avantage

- Réorganisez l'intérieur de votre réfrigérateur de la façon que vous le souhaitez grâce à la FlexiShelf
- Le réfrigérateur/congélateur de classe A+++ utilise 48 % d'énergie de moins que les appareils de classe A+
- La fermeture douce de la porte permet de fermer le réfrigérateur en douceur après chaque ouverture

#### Caractéristiques

- Classes énergétiques A+++
- Excellente efficacité énergétique
- Commande électronique à touches sensibles
- Affichage digital de la température
- Portes avec mécanisme de fermeture Soft Closing
- Compartiments de réfrigération et de congélation à réglage séparé de la température
- Compartiment de congélation avec technologie LowFrost
- Alarme optique et acoustique de température
- Alarme porte ouverte: optique et sonore
- Réfrigération rapide / Action Cool
- Touche de congélation rapide avec remise automatique à l'état initial
- 2 circuits de refroidissement séparés, un pour la réfrigération et un pour la congélation
- Compartiment de réfrigération avec fonction mise en marche/arrêt individuelle
- Dégivrage automatique du réfrigérateur
- Eclairage Voyants LED, à côté
- Plaques en verre avec éléments décoratifs en métal : 4
- Couverture de bac à légumes
- Bac à légumes:
- Bac(s) à légumes : 2
- Petit compartiment, modulable

#### Données techniques

- Couleur : Blanc
- Charnières : à gauche et réversibles
- Classe d'efficacité énergétique : A+++
- Consommation d'énergie en 365 jours (kWh) : 150
- Capacité utile totale (litres) : 258
- Capacité utile de la partie réfrigération (litres) : 186
- Capacité utile de la partie surgélation (litres) : 72
- Capacité tiroir fraîcheur Naturafresh (litres) : 0
- Capacité de surgélation (kg/24h) : 12
- Temps de stockage en cas de panne : 24
- Niveau sonore dB(A) : 34
- Hauteur de l'appareil (mm) : 1769
- Largeur de l'appareil (mm) : 556
- Profondeur de l'appareil (mm) : 549
- Hauteur (mm) : 1780
- Largeur d'encastrement (mm) : 560
- Profondeur d'encastrement (mm) : 550
- Longueur du câble (m) : 2.4
- Poids net (kg) : 60
- Numéro d'article / PNC : 925 511 031
- Code EAN : 7332543586158
- Product Partner Code : All Open
- Prix brut, TVA incl. CHF : 3695.00
- Prix brut TVA excl. CHF : 3430.85
- Taxe de recyclage anticipée, TVA excl. : 27.78

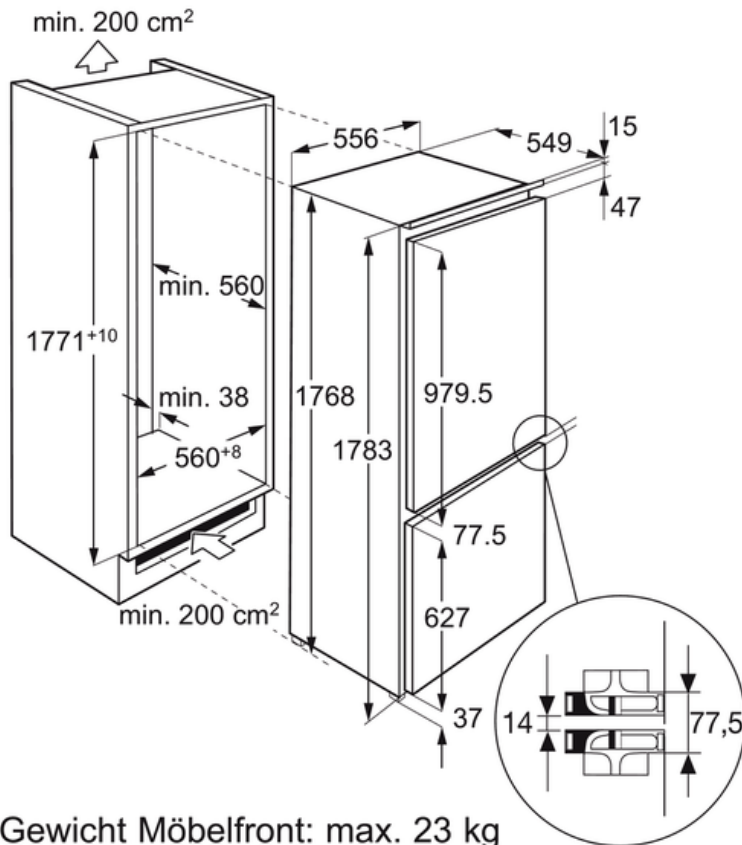
#### Type

IK2915BL Combiné réfrigérateur et congélateur

**IK2915BL Combiné**

IK2915B / IK2755B / IK2550BN /  
IK2581BN

Möbelfronten auf Gerätetüren verschraubt



Gewicht Möbelfront: max. 23 kg