



FR Réfrigérateur/congélateur  
IT Frigo-Congelatore

Notice d'utilisation  
Istruzioni per l'uso

2  
22



**Electrolux**

## TABLE DES MATIÈRES

1. INFORMATIONS DE SÉCURITÉ.....	2
2. CONSIGNES DE SÉCURITÉ.....	4
3. FONCTIONNEMENT.....	6
4. PREMIÈRE UTILISATION.....	9
5. UTILISATION QUOTIDIENNE.....	9
6. CONSEILS.....	12
7. ENTRETIEN ET NETTOYAGE.....	14
8. EN CAS D'ANOMALIE DE FONCTIONNEMENT.....	15
9. INSTALLATION.....	19
10. CARACTÉRISTIQUES TECHNIQUES.....	20
11. GARANTIE.....	20

## NOUS PENSONS À VOUS

Merci d'avoir choisi ce produit Electrolux. Avec ce produit, vous bénéficiez de dizaines d'années d'expérience professionnelle et d'innovation. Ingénieux et élégant, il a été conçu sur mesure pour vous. Grâce à cet appareil, vous savez que chaque utilisation vous apportera satisfaction.

Bienvenue chez Electrolux.

**Visitez notre site Internet pour :**



Obtenir des conseils d'utilisation, des brochures, de l'aide, des informations :  
**[www.electrolux.com/webselfservice](http://www.electrolux.com/webselfservice)**



Enregistrez votre produit pour obtenir un meilleur service :  
**[www.registerelectrolux.com](http://www.registerelectrolux.com)**



Acheter des accessoires, consommables et pièces de rechange d'origine pour votre appareil :  
**[www.electrolux.com/shop](http://www.electrolux.com/shop)**

## SERVICE APRÈS-VENTE

Utilisez toujours des pièces d'origine.

Avant de contacter le service après-vente, assurez-vous de disposer des informations suivantes : Modèle, PNC, numéro de série.

Vous trouverez ces informations sur la plaque signalétique.

 Avertissement/Consignes de sécurité

 Informations générales et conseils

 Informations en matière de protection de l'environnement

Sous réserve de modifications.

### 1. INFORMATIONS DE SÉCURITÉ

Avant d'installer et d'utiliser cet appareil, lisez soigneusement les instructions fournies. Le fabricant ne pourra être tenu pour responsable des blessures et

dégâts résultant d'une mauvaise installation ou utilisation. Conservez toujours les instructions dans un lieu sûr et accessible pour vous y référer ultérieurement.

## 1.1 Sécurité des enfants et des personnes vulnérables

- Cet appareil peut être utilisé par des enfants âgés d'au moins 8 ans et par des personnes ayant des capacités physiques, sensorielles ou mentales réduites ou dénuées d'expérience ou de connaissance, s'ils (si elles) sont correctement surveillé(e)s ou si des instructions relatives à l'utilisation de l'appareil en toute sécurité leur ont été données et si les risques encourus ont été appréhendés.
- Ne laissez pas les enfants jouer avec l'appareil.
- Le nettoyage et l'entretien par l'utilisateur ne doivent pas être effectués par des enfants sans surveillance.
- Ne laissez pas les emballages à la portée des enfants et jetez-les convenablement.

## 1.2 Consignes générales de sécurité

- Cet appareil est conçu uniquement pour un usage domestique et des utilisations telles que :
  - dans les bâtiments de ferme, dans des cuisines réservées aux employés dans des magasins, bureaux et autres lieux de travail ;
  - pour une utilisation privée, par les clients, dans des hôtels et autres lieux de séjour.
- Veillez à ce que les orifices de ventilation, situés dans l'enceinte de l'appareil ou dans la structure intégrée, ne soient pas obstrués.
- N'utilisez aucun dispositif mécanique ou autre appareil pour accélérer le processus de dégivrage que ceux recommandés par le fabricant.
- N'endommagez pas le circuit frigorifique.

- N'utilisez pas d'appareils électriques à l'intérieur des compartiments de conservation des aliments de l'appareil, sauf s'ils sont du type recommandé par le fabricant.
- Ne pulvérisez pas d'eau ni de vapeur pour nettoyer l'appareil.
- Nettoyez l'appareil avec un chiffon doux humide. Utilisez uniquement des produits de nettoyage neutres. N'utilisez pas de produits abrasifs, de tampons à récurer, de solvants ni d'objets métalliques.
- Ne conservez aucune substance explosive dans cet appareil, comme des aérosols contenant un produit inflammable.
- Si le câble d'alimentation est endommagé, il doit être remplacé par le fabricant, son service après-vente ou des personnes de qualification similaire afin d'éviter un danger.

## 2. CONSIGNES DE SÉCURITÉ

### 2.1 Installation



#### **AVERTISSEMENT!**

L'appareil doit être installé uniquement par un professionnel qualifié.

- Retirez l'intégralité de l'emballage et les boulons de transport.
- N'installez pas et ne branchez pas un appareil endommagé.
- Suivez scrupuleusement les instructions d'installation fournies avec l'appareil.
- Soyez toujours vigilants lorsque vous déplacez l'appareil car il est lourd. Utilisez toujours des gants de sécurité et des chaussures fermées.
- Assurez-vous que l'air circule autour de l'appareil.
- Lors de la première installation ou après avoir inversé la porte, attendez au moins 4 heures avant de brancher l'appareil sur le secteur. Cela permet à l'huile de refouler dans le compresseur.

- Avant toute opération sur l'appareil (par ex. inversion de la porte), débranchez la fiche de la prise de courant.
- N'installez pas l'appareil à proximité d'un radiateur, d'une cuisinière, d'un four ou d'une table de cuisson.
- N'installez pas l'appareil dans un endroit exposé à la lumière directe du soleil.
- N'installez pas l'appareil dans un endroit trop humide ou trop froid, comme une dépendance extérieure, un garage ou une cave.
- Lorsque vous déplacez l'appareil, veillez à le soulever par l'avant pour éviter de rayer le sol.

### 2.2 Branchement électrique



#### **AVERTISSEMENT!**

Risque d'incendie ou d'électrocution.

- L'appareil doit être relié à la terre.
- Vérifiez que les paramètres figurant sur la plaque signalétique

correspondent aux données électriques de votre réseau.

- Utilisez toujours une prise de courant de sécurité correctement installée.
- N'utilisez pas d'adaptateurs multiprises ni de rallonges.
- Veillez à ne pas endommager les composants électriques tels que la fiche secteur, le câble d'alimentation ou le compresseur. Contactez le service après-vente agréé ou un électricien pour changer les composants électriques.
- Le câble d'alimentation doit rester en dessous du niveau de la fiche secteur.
- Ne branchez la fiche d'alimentation à la prise de courant qu'à la fin de l'installation. Assurez-vous que la prise de courant est accessible une fois l'appareil installé.
- Ne tirez jamais sur le câble d'alimentation pour débrancher l'appareil. Tirez toujours sur la fiche.

## 2.3 Utilisation



### **AVERTISSEMENT!**

Risque de blessures, de brûlures, d'électrocution ou d'incendie.

- Ne modifiez pas les caractéristiques de cet appareil.
- Ne placez aucun appareil électrique (sorbetière, etc.) dans l'appareil, en l'absence d'indications du fabricant.
- Veillez à ne pas endommager le circuit frigorifique. Il contient de l'isobutane (R600a), un gaz naturel ayant un niveau élevé de compatibilité environnementale. Ce gaz est inflammable.
- Si le circuit frigorifique est endommagé, assurez-vous de l'absence de flammes et de sources d'ignition dans la pièce. Aérez la pièce.
- Évitez tout contact d'éléments chauds avec les parties en plastique de l'appareil.
- Ne placez jamais de boissons gazeuses dans le congélateur. Cela engendrerait une pression sur le récipient de la boisson.

- Ne stockez jamais de gaz ou de liquide inflammable dans l'appareil.
- Ne placez pas de produits inflammables ou d'éléments imbibés de produits inflammables à l'intérieur ou à proximité de l'appareil, ni sur celui-ci.
- Ne touchez pas le compresseur ni le condenseur. Ils sont chauds.
- Ne retirez pas et ne touchez pas les éléments du compartiment congélateur avec les mains mouillées ou humides.
- Ne recooliez jamais un aliment qui a été décongelé.
- Respectez les instructions de stockage figurant sur l'emballage des aliments surgelés.

## 2.4 Éclairage interne



### **AVERTISSEMENT!**

Risque d'électrocution !

- Le type de lampe utilisé pour cet appareil convient uniquement aux appareils ménagers. Ne l'utilisez pas pour éclairer votre logement.

## 2.5 Entretien et nettoyage



### **AVERTISSEMENT!**

Risque de blessure corporelle ou de dommages matériels.

- Avant toute opération d'entretien, éteignez l'appareil et débranchez la fiche de la prise secteur.
- Cet appareil contient des hydrocarbures dans son circuit de réfrigération. L'entretien et la recharge du circuit de réfrigération doivent être effectués par un professionnel qualifié.
- Examinez régulièrement l'écoulement de l'appareil et si nécessaire, nettoyez-le. Si l'orifice est bouché, l'eau provenant du dégivrage s'écoulera en bas de l'appareil.

## 2.6 Mise au rebut



### AVERTISSEMENT!

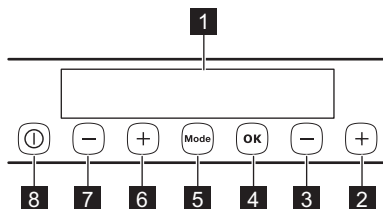
Risque de blessure ou d'asphyxie.

- Débranchez l'appareil de l'alimentation électrique.
- Coupez le câble d'alimentation et mettez-le au rebut.
- Retirez la porte pour empêcher les enfants et les animaux de s'enfermer dans l'appareil.

- Le circuit frigorifique et les matériaux d'isolation de cet appareil préservent la couche d'ozone.
- La mousse isolante contient un gaz inflammable. Contactez votre service municipal pour obtenir des informations sur la marche à suivre pour mettre l'appareil au rebut.
- N'endommagez pas la partie du circuit de réfrigération située à proximité du condenseur thermique.

## 3. FONCTIONNEMENT

### 3.1 Bandeau de commande



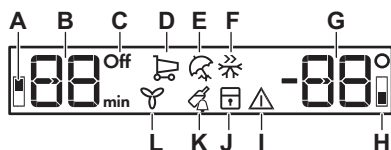
- 1** Affichage
- 2** Touche d'augmentation de la température du congélateur
- 3** Touche de diminution de la température du congélateur
- 4** OK
- 5** Mode
- 6** Touche d'augmentation de la température du réfrigérateur

- 7** Touche de diminution de la température du réfrigérateur

#### **8** ON/OFF

Pour modifier la tonalité prédéfinie des touches, appuyez simultanément sur la touche Mode et la touche de diminution de la température pendant plusieurs secondes. Ce changement est réversible.

### 3.2 Affichage



- A.** Voyant du compartiment réfrigérateur
- B.** Affichage de la minuterie /Indicateur de température
- C.** Voyant ON/OFF
- D.** Fonction FastCool
- E.** Fonction Holiday
- F.** Fonction FastFreeze
- G.** Indicateur de température
- H.** Voyant du compartiment congélateur
- I.** Voyant d'alarme
- J.** Fonction ChildLock
- K.** Fonction DrinksChill
- L.** Fonction DYNAMICAIR

### 3.3 Mise en marche

Branchez la fiche électrique de l'appareil à la prise de courant.

Appuyez sur la touche MARCHE/ARRÊT de l'appareil si l'affichage est éteint.

L'alarme sonore peut se déclencher au bout de quelques secondes.

Les indicateurs de température/voyants du thermostat indiquent la température programmée par défaut.

Pour réinitialiser l'alarme, reportez-vous au paragraphe « Alarme haute température ».

Pour sélectionner une température différente, reportez-vous au paragraphe « Réglage de la température ».

Si DEMO s'affiche à l'écran, reportez-vous au chapitre « En cas d'anomalie de fonctionnement ».



Si la porte reste ouverte pendant quelques minutes, l'éclairage s'éteint automatiquement. Pour le rallumer, fermez et ouvrez de nouveau la porte.

### 3.4 Mise à l'arrêt

Appuyez sur la touche ON/OFF pendant 5 secondes.

L'affichage s'éteint.

Pour mettre l'appareil hors tension, débranchez la fiche d'alimentation de la prise électrique.

### 3.5 Mise en fonctionnement du réfrigérateur

Pour allumer le réfrigérateur, il vous suffit d'appuyer sur la touche de réglage de la température du réfrigérateur. Pour allumer le réfrigérateur d'une autre façon :

1. Appuyez sur la touche Mode jusqu'à ce que le symbole correspondant s'affiche.

L'indicateur OFF du réfrigérateur clignote.

2. Appuyez sur OK pour confirmer. Le voyant OFF du réfrigérateur s'éteint.



Pour sélectionner une température différente, reportez-vous au paragraphe « Réglage de la température ».

### 3.6 Mise à l'arrêt du réfrigérateur

1. Appuyez sur la touche Mode jusqu'à ce que le symbole correspondant s'affiche.

L'indicateur OFF du réfrigérateur et le voyant du compartiment réfrigérateur clignotent.

L'indicateur de température du réfrigérateur affiche des tirets.

2. Appuyez sur OK pour confirmer. L'indicateur OFF du réfrigérateur s'allume.

### 3.7 Réglage de la température

Réglez la température de l'appareil en appuyant sur les touches du thermostat.

Température par défaut programmée :

- +5 °C dans le réfrigérateur ;
- -18 °C dans le congélateur.

Les indicateurs de température affichent la température programmée.



La température programmée sera atteinte sous 24 heures. Après une coupure de courant, la température programmée reste enregistrée.

### 3.8 Fonction FastCool

Si vous devez ranger une grande quantité d'aliments dans votre réfrigérateur, par exemple après avoir fait vos courses, nous vous suggérons d'activer la fonction FastCool : elle permet de refroidir rapidement les aliments tout en évitant le réchauffement des denrées déjà stockées dans le réfrigérateur.


1. Appuyez sur la touche Mode jusqu'à ce que le symbole correspondant s'affiche.

L'indicateur FastCool clignote.

2. Appuyez sur OK pour confirmer.


L'indicateur FastCool s'affiche.  
La fonction FastCool se désactive automatiquement au bout d'environ 6 heures.

Pour désactiver la fonction avant sa désactivation automatique, répétez la procédure.

 La fonction se désactive lorsque vous sélectionnez une température différente pour le réfrigérateur.

### 3.9 Fonction Holiday

Cette fonction vous permet de laisser le compartiment réfrigérateur vide et fermé pendant une longue période sans formation de mauvaises odeurs.

 Videz le compartiment réfrigérateur avant d'activer la fonction Holiday.

1. Appuyez sur la touche Mode jusqu'à ce que le symbole Holiday apparaisse.

Le symbole Holiday clignote.  
L'indicateur de température du réfrigérateur indique la température programmée.

2. Appuyez sur OK pour confirmer.  
Le symbole Holiday apparaît.  
Pour désactiver la fonction Holiday, répétez les mêmes opérations jusqu'à ce que le symbole Holiday disparaisse.

### 3.10 Fonction FastFreeze

La fonction FastFreeze accélère la congélation des aliments frais et protège en même temps les denrées déjà entreposées d'un réchauffement indésirable.


1. Pour activer cette fonction, appuyez sur la touche Mode jusqu'à ce que le symbole correspondant s'affiche.

L'indicateur FastFreeze clignote.

2. Appuyez sur la touche OK pour confirmer.

L'indicateur FastFreeze s'affiche.  
Cette fonction s'arrête automatiquement au bout de 52 heures.

Pour désactiver la fonction avant qu'elle ne s'arrête automatiquement, répétez la procédure jusqu'à ce que le voyant FastFreeze s'éteigne.


 La fonction se désactive lorsque vous sélectionnez une température différente.

### 3.11 Alarme haute température

Une augmentation de la température dans le compartiment congélateur (par exemple à cause d'une coupure de courant) est indiquée par le clignotement du symbole d'alarme et des indicateurs de température du congélateur et par le déclenchement de l'alarme sonore.

Appuyez sur une touche quelconque.  
L'alarme s'éteint.

L'indicateur de température/voyant du thermostat du congélateur affiche pendant quelques secondes la température la plus élevée atteinte, puis affiche à nouveau la température programmée.

 Le voyant d'alarme continue de clignoter jusqu'à ce que les conditions normales soient restaurées.

### 3.12 Alarme de porte ouverte

Une alarme sonore se déclenche si la porte reste ouverte pendant quelques minutes. Les conditions d'alarme de porte ouverte sont indiquées par :

- un voyant d'alarme clignotant ;
- une alarme sonore.

Au rétablissement des conditions normales (porte fermée), l'alarme s'arrête. Vous pouvez également éteindre le signal sonore en appuyant sur n'importe quelle touche.

### 3.13 Fonction ChildLock

Activez la fonction ChildLock pour verrouiller les touches et éviter toute opération accidentelle.

1. Appuyez sur la touche Mode jusqu'à ce que le symbole correspondant s'affiche.

L'indicateur ChildLock clignote.

2. Appuyez sur OK pour confirmer. L'indicateur ChildLock s'affiche. Pour désactiver la fonction ChildLock, répétez la procédure jusqu'à ce que le voyant ChildLock s'éteigne.

### 3.14 Fonction DrinksChill

La fonction DrinksChill doit être utilisée pour le réglage d'une alarme sonore à une heure souhaitée, ce qui est utile, par exemple, lorsque l'on souhaite refroidir une préparation pendant un certain temps dans le cadre d'une recette de cuisine.

Elle est également utile lorsque vous avez besoin d'un rappel pour ne pas oublier que vous avez placé des bouteilles dans le congélateur pour les refroidir rapidement.

1. Appuyez sur la touche Mode jusqu'à ce que le symbole correspondant s'affiche.

L'indicateur DrinksChill clignote. Le minuteur indique pendant quelques secondes la valeur programmée (30 minutes).

2. Appuyez sur la touche de réglage de la minuterie pour modifier la valeur programmée (de 1 à 90 minutes).

3. Appuyez sur OK pour confirmer. L'indicateur DrinksChill s'affiche. Le minuteur se met à clignoter (min). Une fois la durée programmée écoulée, le voyant DrinksChill clignote et un signal sonore retentit. Appuyez sur la touche

OK pour arrêter le signal sonore et désactiver la fonction.

Pour désactiver la fonction, répétez la procédure jusqu'à ce que le voyant DrinksChill s'éteigne.



Il est possible de modifier la durée à tout moment et avant la fin du décompte en appuyant sur la touche de diminution de la température et sur la touche d'augmentation de la température.

### 3.15 Fonction DYNAMICAIR

Pour activer cette fonction :

1. Appuyez sur la touche Mode jusqu'à ce que le symbole correspondant s'affiche. L'indicateur DYNAMICAIR clignote.
2. Appuyez sur la touche OK pour confirmer. L'indicateur DYNAMICAIR s'affiche.

Pour désactiver la fonction, répétez la procédure jusqu'à ce que le voyant DYNAMICAIR s'éteigne.



Si la fonction est activée automatiquement, le voyant DYNAMICAIR reste éteint (reportez-vous à la section « Utilisation quotidienne »). L'activation de la fonction DYNAMICAIR augmente la consommation d'électricité.

## 4. PREMIÈRE UTILISATION

### 4.1 Nettoyage de l'intérieur

Avant d'utiliser l'appareil pour la première fois, nettoyez l'intérieur et tous les accessoires avec de l'eau tiède savonneuse (pour supprimer toute odeur de neuf), puis séchez-les soigneusement.



#### ATTENTION!

N'utilisez jamais de détergents, de produits abrasifs, de nettoyeurs à base de chlore ou d'huile car ils pourraient endommager le revêtement.

## 5. UTILISATION QUOTIDIENNE



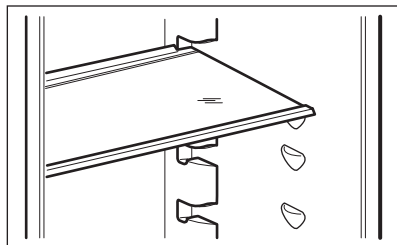
#### AVERTISSEMENT!

Reportez-vous aux chapitres concernant la sécurité.

### 5.1 Clayettes amovibles

Les parois du réfrigérateur sont équipées d'une série de glissières afin que les

clayettes puissent être positionnées comme vous le souhaitez.



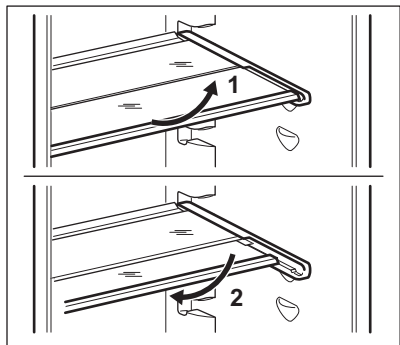
**i** Ne modifiez pas l'emplacement de la clayette en verre située au-dessus du bac à légumes, afin de garantir une circulation d'air optimale.

## 5.2 Utilisation de la clayette pliable

Cet appareil est doté d'une clayette composée de deux parties. La partie avant de la clayette peut être rabattue et placée sous la seconde partie pour une meilleure utilisation de l'espace.

Pour rabattre la clayette :

1. Sortez doucement la partie avant.
2. Faites-la glisser sur le rail inférieur, sous la seconde moitié.

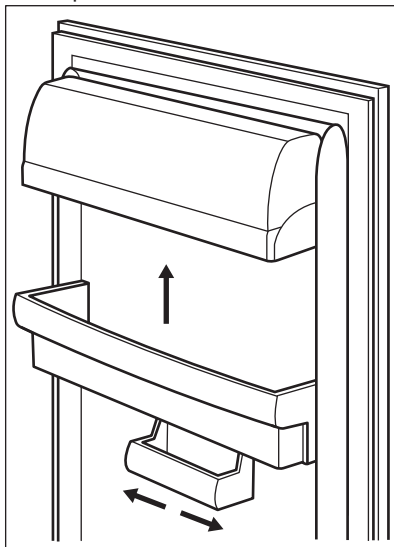


## 5.3 Mise en place des balconnets de la porte

Selon la taille des emballages des aliments conservés, les balconnets de la

porte peuvent être positionnés à différentes hauteurs.

1. Faites glisser le balconnet dans le sens des flèches jusqu'à ce qu'il se libère.
2. Repositionnez-le selon les besoins.

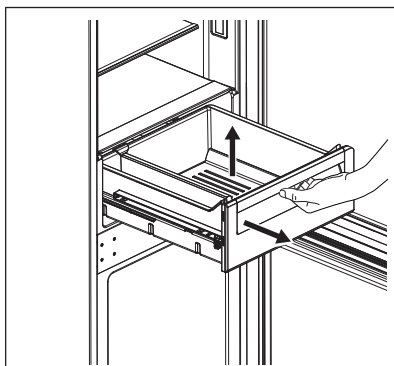


## 5.4 Bac à légumes

Le bac convient au rangement des fruits et légumes.

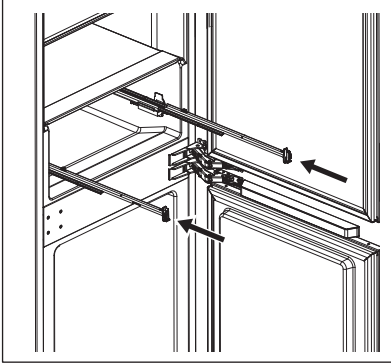
Pour retirer le bac (par exemple, pour le nettoyer) :

1. Tirez le bac vers l'extérieur et soulevez-le.



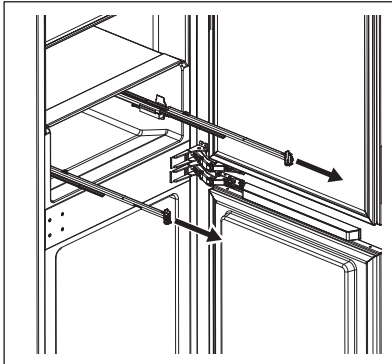
2. Repoussez les rails vers l'intérieur de l'appareil pour éviter de

l'endommager lors de la fermeture de la porte.

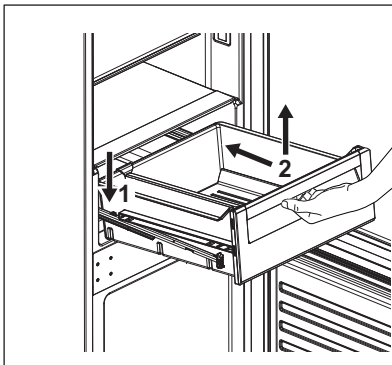


Remontage :

1. Tirez sur les rails pour les faire sortir.



2. Posez la partie arrière du bac (1) sur les rails.



3. Maintenez l'avant du bac (2) soulevé tout en le poussant vers l'intérieur de l'appareil.
4. Appuyez l'avant du bac vers le bas.

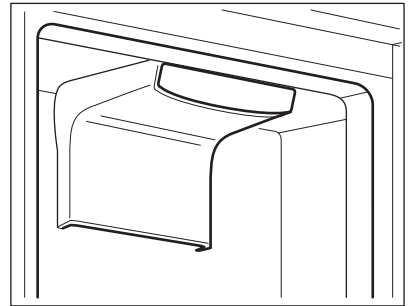


Sortez à nouveau le bac et vérifiez qu'il est correctement positionné sur les crochets avant et arrière.

## 5.5 DYNAMICAIR

Le réfrigérateur comporte un dispositif permettant un refroidissement rapide des aliments et maintenant une température plus homogène dans le compartiment.

Ce dispositif s'active automatiquement en cas de besoin, par exemple pour rafraîchir rapidement le réfrigérateur lorsque la porte est laissée ouverte ou si la température ambiante est élevée.



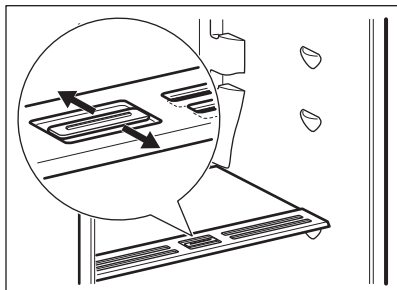
Vous pouvez également activer manuellement le dispositif si nécessaire (reportez-vous au chapitre « Fonction DYNAMICAIR »).



La fonction DYNAMICAIR s'arrête si la porte est ouverte et redémarre sitôt la porte refermée.

## 5.6 Contrôle de l'humidité

La clayette inférieure en verre est équipée d'un dispositif muni de fentes dont les ouvertures sont réglables à l'aide d'un levier coulissant, afin de réguler l'humidité du bac à légumes.



Lorsque les fentes de ventilation sont fermées :

le taux d'humidité naturel des aliments conservés dans le bac à fruits et légumes est préservé plus longtemps.

Lorsque les fentes de ventilation sont ouvertes :

le taux d'humidité est plus bas, car la circulation d'air est plus importante.

## 5.7 Congélation d'aliments frais

Le compartiment congélateur est idéal pour congeler des aliments frais et conserver longtemps des aliments congelés ou surgelés.

Pour congeler des aliments frais, activez la fonction FastFreeze et introduisez-les dans le compartiment congélateur.

Activez la fonction FastFreeze au moins 24 heures avant d'introduire des aliments frais à congeler dans le compartiment congélateur.

Placez les aliments frais à congeler dans le compartiment du haut.

La quantité maximale d'aliments frais que vous pouvez congeler par tranche de 24 heures est indiquée sur la **plaque**

**signalétique** (située à l'intérieur de l'appareil).

Le processus de congélation dure 24 heures : vous ne devez ajouter aucun autre aliment à congeler pendant cette période.

Une fois le processus de congélation terminé, revenez à la température souhaitée (voir « Fonction FastFreeze »).

**i** Dans ce cas, la température du compartiment réfrigérateur est susceptible de descendre en dessous de 0 °C. Si cela se produit, repositionnez le thermostat sur une position inférieure pour obtenir moins de froid.

## 5.8 Décongélation

Avant utilisation, les aliments surgelés ou congelés peuvent être décongelés dans le compartiment réfrigérateur ou à température ambiante en fonction du temps disponible pour cette opération.

Les petites portions peuvent même être cuites sans décongélation préalable ; la cuisson sera cependant un peu plus longue.

## 5.9 Production de glaçons

Cet appareil est équipé d'un ou plusieurs bacs à glaçons.

**i** N'utilisez pas d'instruments métalliques pour décoller les bacs du congélateur.

1. Remplissez les bacs avec de l'eau
2. Placez les bacs dans le compartiment congélateur.

# 6. CONSEILS

## 6.1 Bruits normaux de fonctionnement

Les bruits suivants sont normaux lorsque l'appareil est en cours de fonctionnement :

- Un léger gargouillis lorsque le liquide réfrigérant est pompé.

- Un ronronnement et un bruit de pulsation provenant du compresseur lorsque le liquide réfrigérant est pompé.
- Un bruit de craquement soudain provenant de l'intérieur de l'appareil provoqué par une dilatation thermique (un phénomène naturel et inoffensif).

- Un léger cliquetis du thermostat lorsque le compresseur s'active ou se désactive.

## 6.2 Conseils d'économie d'énergie

- Évitez d'ouvrir trop souvent la porte du congélateur et ne la laissez ouverte que le temps nécessaire.
- Si la température ambiante est élevée, le thermostat réglé sur la position maximale et l'appareil plein, il est possible que le compresseur fonctionne en régime continu, d'où un risque de formation de givre ou de glace sur l'évaporateur. Dans ce cas, réglez le thermostat sur une température plus élevée pour faciliter le dégivrage automatique, ce qui permet ainsi d'économiser de l'énergie.

## 6.3 Conseils pour la réfrigération des aliments frais

Pour obtenir les meilleurs résultats :

- n'introduisez pas d'aliments encore chauds ou de liquides en évaporation dans le réfrigérateur
- couvrez ou enveloppez soigneusement les aliments, surtout s'ils sont aromatiques
- placez correctement les aliments pour que l'air puisse circuler librement autour

## 6.4 Conseils pour la réfrigération

Conseil utiles :

- Viande (tous types de viande) : emballez-la dans un emballage adapté et placez-la sur l'étagère en verre au-dessus du bac à légumes. Ne conservez la viande que 1 ou 2 jours au plus.
- Aliments cuits, plats froids : couvrez-les et placez-les sur une étagère.
- Fruits et légumes : nettoyez-les soigneusement et placez-les dans le bac spécial. Bananes, pommes de terre, oignons et ail ne doivent pas être mis dans le réfrigérateur, s'ils ne sont pas emballés.

- Beurre et fromage : placez-les dans le compartiment spécial, étanche à l'air, ou enveloppez-les dans une feuille d'aluminium ou un sachet en polyéthylène, pour les tenir autant que possible à l'abri de l'air.
- Bouteilles : elles doivent être munies d'un bouchon et être placées sur le porte-bouteilles ou (s'il est installé) dans le balconnet à bouteilles de la porte.

## 6.5 Conseils pour la congélation

Voici quelques conseils importants pour obtenir un processus de congélation optimal :

- respectez la quantité maximale de denrées fraîches que vous pouvez congeler par 24 heures figurant sur la plaque signalétique ;
- le processus de congélation durant 24 heures, n'ajoutez pas d'autres aliments à congeler pendant cette période ;
- congelez uniquement des aliments de bonne qualité, frais et nettoyés ;
- préparez la nourriture en petits paquets pour une congélation rapide et uniforme, adaptés à l'importance de la consommation ;
- enveloppez les aliments dans des feuilles d'aluminium ou des sachets en plastique et assurez-vous que les emballages sont étanches ;
- ne laissez pas des aliments frais, non congelés, toucher des aliments déjà congelés pour éviter une remontée en température de ces derniers ;
- les aliments maigres se conservent mieux et plus longtemps que les aliments gras ; le sel réduit la durée de conservation des aliments ;
- la température très basse à laquelle se trouvent les bâtonnets glacés, s'ils sont consommés dès leur sortie du compartiment congélateur, peut provoquer des brûlures ;
- l'identification des emballages est importante : indiquez la date de congélation du produit et respectez la durée de conservation indiquée par le fabricant.

## 6.6 Conseils pour le stockage des aliments surgelés

Pour obtenir les meilleures performances possibles :

- assurez-vous que les denrées surgelées achetées dans le commerce ont été correctement entreposées par le revendeur ;
- prévoyez un temps réduit au minimum pour le transport des denrées du

magasin d'alimentation à votre domicile ;

- évitez d'ouvrir trop souvent la porte du congélateur et ne la laissez ouverte que le temps nécessaire ;
- une fois décongelés, les aliments se détériorent rapidement et ne peuvent pas être recongelés ;
- ne dépassez pas la durée de conservation indiquée par le fabricant.

## 7. ENTRETIEN ET NETTOYAGE



### AVERTISSEMENT!

Reportez-vous aux chapitres concernant la sécurité.



### ATTENTION!

Lorsque vous déplacez l'appareil, veillez à le soulever par l'avant pour éviter de rayer le sol.

### 7.1 Avertissements généraux



#### ATTENTION!

Débranchez l'appareil avant toute opération d'entretien et de nettoyage.



Cet appareil contient des hydrocarbures dans son circuit de réfrigération ; l'entretien et la recharge ne doivent donc être effectués que par du personnel qualifié.



Les pièces et accessoires de l'appareil ne doivent pas être lavés au lave-vaisselle.

L'appareil doit être nettoyé régulièrement :

1. Nettoyez l'intérieur et les accessoires avec de l'eau tiède et un détergent doux.
  2. Vérifiez régulièrement les joints de porte et essuyez-les pour vous assurer qu'ils sont propres et ne contiennent pas de résidus.
  3. Rincez et séchez soigneusement.
  4. S'ils sont accessibles, nettoyez le condenseur et le compresseur situés à l'arrière de l'appareil avec une brosse.
- Cette opération améliore les performances de l'appareil et permet des économies d'électricité.

### 7.2 Nettoyage périodique



#### ATTENTION!

Ne tirez pas, ne déplacez pas, n'endommagez pas les tuyaux et/ou câbles qui se trouvent à l'intérieur de l'appareil.



#### ATTENTION!

Attention à ne pas endommager le système de réfrigération.

### 7.3 Remplacement du filtre CLEANAIR

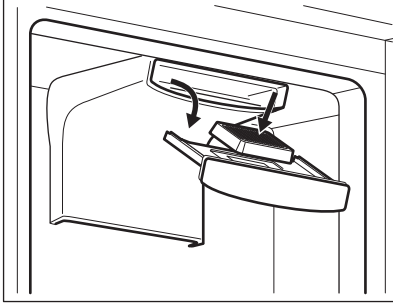
Ce filtre à air est un filtre à charbon actif qui réduit les odeurs et les empêche d'imprégner les aliments et d'altérer leurs arômes et saveur naturels sans risque de contamination croisée.



Manipulez le filtre avec précaution afin d'éviter que sa surface soit endommagée.

- i** Le filtre est livré dans un sac plastique pour préserver son efficacité. Placez le filtre dans son compartiment avant d'allumer l'appareil.

1. Ouvrez le distributeur.
2. Tirez sur le filtre à air usagé.



3. Insérez le nouveau filtre à air dans la fente.
4. Fermez le distributeur.

Pour de meilleures performances, le distributeur doit être replacé correctement et le filtre CLEANAIR doit être changé une fois par an.

- i** Le filtre à air est un accessoire consommable et, en tant que tel, n'est pas couvert par la garantie. Vous pouvez vous procurer ces filtres auprès de votre distributeur local. Pour changer le filtre à air, répétez la procédure.

## 7.4 Dégivrer

Votre appareil est sans givre. Cela signifie que le givre ne se forme pas

pendant que l'appareil est en fonctionnement, que ce soit sur les parois internes ou sur les aliments.

L'absence de givre est due à la circulation d'air froid en continu à l'intérieur du compartiment, grâce à un ventilateur automatique.

## 7.5 En cas de non-utilisation prolongée

Si l'appareil n'est pas utilisé pendant de longues périodes, prenez les précautions suivantes :

1. Débranchez l'appareil de l'alimentation électrique.
2. Retirez tous les aliments.
3. Nettoyez l'appareil et tous les accessoires.
4. Laissez la porte/les portes ouverte(s) pour éviter la formation d'odeurs désagréables.



### AVERTISSEMENT!

Si, toutefois, vous n'avez pas la possibilité de débrancher et de vider l'appareil, faites vérifier régulièrement le bon de fonctionnement de celui-ci pour éviter que les aliments qu'il contient ne pourrissent en cas de coupure de courant.

Nous vous recommandons d'activer le mode Holiday.

# 8. EN CAS D'ANOMALIE DE FONCTIONNEMENT



### AVERTISSEMENT!

Reportez-vous aux chapitres concernant la sécurité.

## 8.1 En cas d'anomalie de fonctionnement

Problème	Cause probable	Solution
L'appareil ne fonctionne pas du tout.	L'appareil est éteint.	Mettez l'appareil en marche.
	La fiche du câble d'alimentation n'est pas correctement insérée dans la prise de courant.	Branchez correctement la fiche du câble d'alimentation dans la prise de courant.
	La prise de courant n'est pas alimentée.	Branchez un autre appareil électrique à la prise de courant. Contactez un électricien qualifié.
L'appareil est bruyant.	L'appareil n'est pas stable.	Assurez-vous de la stabilité de l'appareil.
Les signaux sonores et visuels sont activés.	L'appareil a été allumé récemment.	Consultez le paragraphe « Alarme porte ouverte » ou « Alarme haute température ».
	La température à l'intérieur de l'appareil est trop élevée.	Consultez le paragraphe « Alarme porte ouverte » ou « Alarme haute température ».
	La porte est laissée ouverte.	Fermez la porte.
Un symbole carré apparaît à la place des chiffres sur l'écran de température.	Problème de capteur de température.	Contactez le service après-vente agréé le plus proche (le système de réfrigération continuera de maintenir les aliments au froid, mais le réglage de la température n'est pas possible).
L'éclairage ne fonctionne pas.	L'éclairage est en mode veille.	Fermez puis ouvrez la porte.
	L'éclairage est défectueux.	Contactez le service après-vente agréé le plus proche.
Le compresseur fonctionne en permanence.	Il y a une erreur dans le réglage de la température.	Reportez-vous au chapitre « Fonctionnement ».
	Trop de produits à congeler ont été introduits en même temps dans l'appareil.	Attendez quelques heures et vérifiez de nouveau la température.
	La température ambiante est trop élevée.	Reportez-vous au tableau des classes climatiques de la plaque signalétique.

Problème	Cause probable	Solution
	Les aliments introduits dans l'appareil étaient trop chauds.	Laissez refroidir les aliments à température ambiante avant de les mettre dans l'appareil.
	La porte n'est pas fermée correctement.	Reportez-vous au chapitre « Fermeture de la porte ».
	La fonction FastFreeze est activée.	Consultez le paragraphe « Fonction FastFreeze ».
	La fonction FastCool est activée.	Consultez le paragraphe « Fonction FastCool ».
Le compresseur ne démarre pas immédiatement après avoir appuyé sur les touches FastFreeze, FastCool, ou après avoir changé la température.	Ce phénomène est normal, il ne s'agit pas d'une anomalie.	Le compresseur démarre au bout d'un certain temps.
De l'eau s'écoule sur la plaque arrière du réfrigérateur.	Pendant le dégivrage automatique, le givre fond sur la plaque arrière.	Ce phénomène est normal.
De l'eau s'écoule dans le réfrigérateur.	L'orifice d'écoulement de l'eau de dégivrage est obstrué.	Nettoyez l'orifice d'écoulement de l'eau de dégivrage.
	Des aliments empêchent l'eau de s'écouler dans le réservoir d'eau.	Assurez-vous que les produits ne touchent pas la plaque arrière.
De l'eau coule sur le sol.	Le tuyau d'évacuation de l'eau de dégivrage n'est pas raccordé au bac d'évaporation situé au-dessus du compresseur.	Fixez le tuyau d'évacuation de l'eau au bac d'évaporation de l'eau de dégivrage.
Il est impossible de régler la température.	La fonction FastFreeze est activée.	Désactivez manuellement la fonction FastFreeze ou attendez que la fonction se réinitialise automatiquement avant de régler la température. Consultez le paragraphe « Fonction FastFreeze ».

<b>Problème</b>	<b>Cause probable</b>	<b>Solution</b>
Il est impossible de régler la température.	La fonction FastCool est activée.	Désactivez manuellement la fonction FastCool ou attendez que la fonction se réinitialise automatiquement avant de régler la température. Consultez le paragraphe « Fonction FastCool ».
DEMO s'affiche sur le panneau.	L'appareil est en mode démonstration.	Maintenez la touche OK enfoncée pendant environ 10 secondes, jusqu'à ce qu'un long signal sonore retentisse et que l'affichage s'éteigne pendant un court instant.
La température à l'intérieur de l'appareil est trop basse/élevée.	Le thermostat n'est pas réglé correctement.	Augmentez/réduisez la température.
	La porte n'est pas fermée correctement.	Reportez-vous au chapitre « Fermeture de la porte ».
	La température des produits est trop élevée.	Laissez les aliments refroidir à température ambiante avant de les placer dans l'appareil.
	Trop de produits ont été introduits simultanément.	Introduisez moins de produits en même temps.
	La porte a été ouverte trop souvent.	N'ouvrez la porte qu'en cas de nécessité.
	La fonction FastFreeze est activée.	Consultez le paragraphe « Fonction FastFreeze ».
	La fonction FastCool est activée.	Consultez le paragraphe « Fonction FastCool ».
	L'air froid ne circule pas dans l'appareil.	Assurez-vous que de l'air froid circule dans l'appareil.
Trop d'eau s'est condensée sur la paroi arrière du réfrigérateur.	La porte a été ouverte trop fréquemment.	N'ouvrez la porte qu'en cas de nécessité.
	La porte n'est pas entièrement fermée.	Assurez-vous que la porte est entièrement fermée.
	Les aliments conservés ne sont pas emballés.	Enveloppez les aliments dans un emballage adapté avant de les ranger dans l'appareil.

Problème	Cause probable	Solution
La porte est difficile à ouvrir.	Vous avez essayé de rouvrir la porte immédiatement après l'avoir fermée.	Attendez quelques secondes après avoir fermé la porte pour la rouvrir.

**i** Si ces conseils n'apportent pas de solution à votre problème, veuillez consulter le service après-vente agréé le plus proche.

## 8.2 Remplacement de l'éclairage

L'appareil est équipé d'un éclairage à LED longue durée.

Le remplacement du dispositif d'éclairage doit uniquement être effectué

par un technicien du service après-vente. Contactez votre service après-vente agréé.

## 8.3 Fermeture de la porte

1. Nettoyez les joints de la porte.
2. Si nécessaire, ajustez la porte. Reportez-vous aux instructions de montage.
3. Si nécessaire, remplacez les joints de porte défectueux. Contactez le service après-vente agréé.

# 9. INSTALLATION



**AVERTISSEMENT!**  
Reportez-vous aux chapitres concernant la sécurité.

## 9.1 Emplacement



Consultez la notice de montage lors de l'installation.

Pour assurer des performances optimales, l'appareil ne doit pas être installé près d'une source de chaleur telle qu'un radiateur, une chaudière, la lumière directe du soleil, etc. Assurez-vous que l'air circule librement à l'arrière de l'appareil.

## 9.2 Positionnement

Installez cet appareil dans une pièce intérieure sèche et bien ventilée où la température ambiante correspond à la classe climatique indiquée sur la plaque signalétique de l'appareil.

Classe climatique	Température ambiante
SN	+10 °C à +32 °C

Classe climatique	Température ambiante
N	+16 °C à +32 °C
ST	+16 °C à +38 °C
T	+16 °C à +43 °C



Des problèmes fonctionnels peuvent survenir sur certains types de modèles fonctionnant hors de cette plage de températures. Seul le respect de la plage de températures spécifiée peut garantir un bon fonctionnement de l'appareil. En cas de doute concernant l'emplacement d'installation de l'appareil, veuillez contacter le vendeur, notre service après-vente ou le centre de réparation agréé le plus proche.

## 9.3 Branchement électrique

- Avant de brancher l'appareil, assurez-vous que la tension et la fréquence

- indiquées sur la plaque signalétique correspondent à celles de votre réseau électrique domestique.
- L'appareil doit être relié à la terre. La fiche du cordon d'alimentation est fournie avec un contact à cette fin. Si la prise de courant n'est pas mise à la terre, branchez l'appareil à une mise à la terre séparée conformément aux

réglementations en vigueur, en consultant un électricien spécialisé.

- Le fabricant décline toute responsabilité en cas de non-respect de ces consignes de sécurité.
- Cet appareil est conforme aux directives CEE.

## 10. CARACTÉRISTIQUES TECHNIQUES

### 10.1 Caractéristiques techniques

Hauteur	mm	1777
Largeur	mm	547
Profondeur	mm	575
Autonomie de fonctionnement	Heures	16
Tension	Volts	230 - 240
Fréquence	Hz	50

Les caractéristiques techniques figurent sur la plaque signalétique située sur le

côté intérieur ou extérieur de l'appareil et sur l'étiquette énergétique.

## 11. GARANTIE

### Service-clientèle

Points de Service		
Industriestrasse 10 5506 Mägenwil	Le Trési 6 1028 Prévèrenge	Via Violino 11 6928 Manno
Morgenstrasse 131 3018 Bern		
Zürcherstrasse 204E 9000 St. Gallen		
Seetalstrasse 11 6020 Emmenbrücke		
Schlossstrasse 1 4133 Pratteln		
Comercialstrasse 19 7000 Chur		



**Points de vente de rechange**  
Industriestrasse 10, 5506 Mägenwil, Tel. 0848 848 111



**Conseil technique/Vente**  
Badenerstrasse 587, 8048 Zürich, Tel. 044 405 81 11

**Garantie** Nous octroyons sur chaque produit 2 ans de garantie à partir de la

date de livraison ou de la mise en service au consommateur (documenté au moyen d'une facture, d'un bon de garantie ou d'un justificatif d'achat). Notre garantie couvre les frais de mains d'œuvres et de déplacement, ainsi que les pièces de rechange. Les conditions de garantie ne sont pas valables en cas

d'intervention d'un tiers non autorisé, de l'emploi de pièces de rechange non originales, d'erreurs de maniement ou d'installation dues à l'inobservation du mode d'emploi, et pour des dommages causés par des influences extérieures ou de force majeure.

## 12. EN MATIÈRE DE PROTECTION DE L'ENVIRONNEMENT

Recyclez les matériaux portant le symbole . Déposez les emballages dans les conteneurs prévus à cet effet. Contribuez à la protection de l'environnement et à votre sécurité, recyclez vos produits électriques et électroniques. Ne jetez pas les appareils portant le symbole  avec les ordures ménagères. Emmenez un tel produit dans votre centre local de recyclage ou contactez vos services municipaux.



### **Pour la Suisse:**

Où aller avec les appareils usagés ?

Partout où des appareils neufs sont vendus, mais aussi dans un centre de collecte ou une entreprise de récupération officiels SENS. La liste des centres de collecte officiels SENS est disponible sous [www.erecycling.ch](http://www.erecycling.ch)

## INDICE

1. INFORMAZIONI DI SICUREZZA.....	22
2. ISTRUZIONI DI SICUREZZA.....	24
3. FUNZIONAMENTO.....	26
4. PRIMO UTILIZZO.....	29
5. UTILIZZO QUOTIDIANO.....	29
6. CONSIGLI E SUGGERIMENTI UTILI.....	32
7. PULIZIA E CURA.....	34
8. RISOLUZIONE DEI PROBLEMI.....	35
9. INSTALLAZIONE.....	39
10. DATI TECNICI.....	40
11. GARANZIA.....	40

## PENSATI PER VOI

Grazie per aver acquistato un'apparecchiatura Electrolux. Avete scelto un prodotto che ha alle spalle decenni di esperienza professionale e innovazione. Ingegnoso ed elegante, è stato progettato pensando a voi. Quindi, in qualsiasi momento desiderate utilizzarlo, potete esser certi di ottenere sempre i migliori risultati.

Benvenuti in Electrolux.

**Visitate il nostro sito web per:**



Ricevere consigli d'uso, scaricare i nostri opuscoli, eliminare eventuali anomalie, ottenere informazioni sull'assistenza:

**[www.electrolux.com/webselfservice](http://www.electrolux.com/webselfservice)**



Registrare il vostro prodotto e ricevere un servizio migliore:

**[www.registerelectrolux.com](http://www.registerelectrolux.com)**



Acquistare accessori, materiali di consumo e ricambi originali per la vostra apparecchiatura:

**[www.electrolux.com/shop](http://www.electrolux.com/shop)**


## SERVIZIO CLIENTI E MANUTENZIONE


Consigliamo sempre l'impiego di ricambi originali.

Quando si contatta il Centro di Assistenza autorizzato, accertarsi di disporre dei seguenti dati: Modello, numero dell'apparecchio (PNC), numero di serie.

Le informazioni si trovano sulla targhetta di identificazione.

 **Avvertenza/Attenzione** - Importanti Informazioni per la sicurezza

 **Informazioni e suggerimenti generali**

 **Informazioni sull'ambiente**

Con riserva di modifiche.

### 1. INFORMAZIONI DI SICUREZZA

Leggere attentamente le istruzioni fornite prima di installare e utilizzare l'apparecchiatura. I produttori non

sono responsabili di eventuali lesioni o danni derivanti da un'installazione o un uso scorretti. Conservare sempre le istruzioni in un luogo sicuro e accessibile per poterle consultare in futuro.

## 1.1 Sicurezza dei bambini e delle persone vulnerabili

- Questa apparecchiatura può essere usata da bambini a partire dagli 8 anni e da adulti con limitate capacità fisiche, sensoriali o mentali o con scarsa esperienza o conoscenza sull'uso dell'apparecchiatura, solamente se sorvegliati o se istruiti relativamente all'uso dell'apparecchiatura e se hanno compreso i rischi coinvolti.
- Non consentire ai bambini di giocare con l'apparecchiatura.
- I bambini non devono eseguire interventi di pulizia e manutenzione sull'apparecchiatura senza essere supervisionati.
- Tenere gli imballaggi lontano dai bambini e smaltirli in modo adeguato.

## 1.2 Avvertenze di sicurezza generali

- L'apparecchiatura è destinata all'uso domestico e applicazioni simili, tra cui:
  - case di campagna; cucine di negozi, uffici e altri ambienti di lavoro
  - clienti di hotel, motel, bed and breakfast e altri ambienti residenziali
- Verificare che le aperture di ventilazione, sia sull'apparecchiatura che nella struttura da incasso, non siano ostruite.
- Non usare dispositivi elettrici o altri mezzi artificiali non raccomandati dal produttore allo scopo di accelerare il processo di sbrinamento.
- Non danneggiare il circuito refrigerante.

- Non utilizzare apparecchiature elettriche all'interno dei compartimenti di conservazione degli alimenti, ad eccezione di quelli consigliati dal costruttore.
- Non nebulizzare acqua né utilizzare vapore per pulire l'apparecchiatura.
- Pulire l'apparecchiatura con un panno inumidito e morbido. Utilizzare solo detergenti neutri. Non usare prodotti abrasivi, spugnette abrasive, solventi od oggetti metallici.
- Non conservare in questa apparecchiatura sostanze esplosive come bombolette spray contenenti un propellente infiammabile.
- Se il cavo di alimentazione è danneggiato, deve essere sostituito dal produttore, da un tecnico autorizzato o da una persona qualificata per evitare situazioni di pericolo.

## 2. ISTRUZIONI DI SICUREZZA

### 2.1 Installazione



#### **AVVERTENZA!**

L'installazione dell'apparecchiatura deve essere eseguita da personale qualificato.

- Togliere tutto l'imballaggio e i bulloni per il trasporto.
- Non installare o utilizzare l'apparecchiatura se è danneggiata.
- Attenersi alle istruzioni fornite insieme all'apparecchiatura.
- Prestare sempre attenzione in fase di spostamento dell'apparecchiatura, dato che è pesante. Usare sempre i guanti di sicurezza e le calzature adeguate.
- Assicurarsi che l'aria possa circolare liberamente attorno all'apparecchiatura.
- In fase di prima installazione o dopo aver girato la porta, attendere almeno 4 ore prima di collegare l'apparecchiatura alla sorgente di alimentazione. Questo serve a consentire all'olio di fluire nuovamente nel compressore.

- Prima di eseguire eventuali operazioni sull'apparecchiatura (ad esempio invertire la porta), togliere la spina dalla presa di corrente.
- Non installare l'apparecchiatura in prossimità di radiatori, fornelli, forni o piani di cottura.
- Non installare l'apparecchiatura dove sia esposta alla luce solare diretta.
- Non installare questa apparecchiatura in luoghi troppo umidi o freddi, come aggiunte strutturali, garage o cantine.
- Quando si sposta l'apparecchiatura, sollevarla dal bordo anteriore, così da non graffiare il pavimento.

### 2.2 Collegamento elettrico



#### **AVVERTENZA!**

Rischio di incendio e scossa elettrica.

- L'apparecchiatura deve disporre di una messa a terra.
- Verificare che i parametri sulla targhetta siano compatibili con le indicazioni elettriche dell'alimentazione.

- Utilizzare sempre una presa elettrica con contatto di protezione correttamente installata.
- Non utilizzare prese multiple e prolunghe.
- Accertarsi di non danneggiare i componenti elettrici (ad es. la spina di alimentazione, il cavo di alimentazione, il compressore). Contattare il Centro di Assistenza Autorizzato o un elettricista per sostituire i componenti elettrici.
- Il cavo di alimentazione deve rimanere sotto il livello della spina di alimentazione.
- Inserire la spina di alimentazione nella presa solo al termine dell'installazione. Verificare che la spina di alimentazione rimanga accessibile dopo l'installazione.
- Non tirare il cavo di alimentazione per scollegare l'apparecchiatura. Tirare sempre dalla spina.
- Non appoggiare o tenere liquidi o materiali infiammabili, né oggetti facilmente incendiabili sull'apparecchiatura, al suo interno o nelle immediate vicinanze.
- Non toccare il compressore o il condensatore. Sono incandescenti.
- Non togliere o toccare gli oggetti nel vano congelatore con le mani bagnate o umide.
- Non ricongelare del cibo precedentemente scongelato.
- Attenersi alle istruzioni per la conservazione riportate sulla confezione del cibo surgelato.

### 2.3 Utilizzo



#### **AVVERTENZA!**

Rischio di lesioni, scottature o scosse elettriche.

- Non modificare le specifiche tecniche dell'apparecchiatura.
- Non introdurre apparecchiature elettriche (ad es. gelatiere) nell'apparecchiatura se non specificamente consentito dal produttore.
- Fare attenzione a non danneggiare il circuito refrigerante. Esso contiene isobutano (R600a), un gas naturale con un alto livello di compatibilità ambientale, tuttavia il gas è infiammabile.
- Nel caso di danno al circuito refrigerante, assicurarsi che non si sviluppino fiamme libere e scintille nel locale. Aerare bene l'ambiente.
- Non appoggiare oggetti incandescenti sulle parti in plastica dell'apparecchiatura.
- Non introdurre bevande analcoliche nel vano congelatore. Si verrà a creare una pressione nel contenitore della bevanda.
- Non conservare gas e liquidi infiammabili nell'apparecchiatura.

### 2.4 Luce interna



#### **AVVERTENZA!**

Pericolo di scosse elettriche.

- Il tipo di lampada utilizzata per questa apparecchiatura è adatta soltanto agli elettrodomestici. Non usarle per l'illuminazione di casa.

### 2.5 Pulizia e cura



#### **AVVERTENZA!**

Vi è il rischio di ferirsi o danneggiare l'apparecchiatura.

- Prima di eseguire qualunque intervento di manutenzione, spegnere l'apparecchiatura ed estrarre la spina dalla presa.
- L'unità refrigerante di questa apparecchiatura contiene idrocarburi. L'unità deve essere ricaricata ed ispezionata esclusivamente da personale qualificato.
- Controllare regolarmente lo scarico dell'apparecchiatura e, se necessario, pulirlo. L'ostruzione dello scarico può causare un deposito di acqua di sbrinamento sul fondo dell'apparecchiatura.

### 2.6 Smaltimento



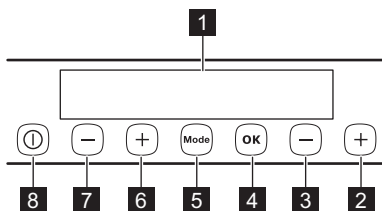
#### **AVVERTENZA!**

Rischio di lesioni o soffocamento.

- Staccare la spina dall'alimentazione elettrica.
- Tagliare il cavo di rete e smaltirlo.
- Rimuovere la porta per evitare che bambini e animali domestici rimangano chiusi all'interno dell'apparecchiatura.
- Il circuito refrigerante e i materiali di isolamento di questa apparecchiatura rispettano l'ozono.
- La schiuma isolante contiene gas infiammabili. Contattare le autorità locali per ricevere informazioni su come smaltire correttamente l'apparecchiatura.
- Non danneggiare i componenti dell'unità refrigerante che si trovano vicino allo scambiatore di calore.

## 3. FUNZIONAMENTO

### 3.1 Pannello di controllo

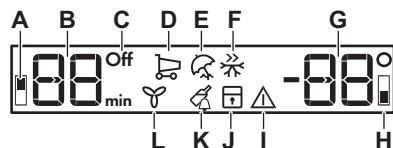


- 1** Display
- 2** Tasto Temperatura più calda congelatore
- 3** Tasto Temperatura più fresca congelatore
- 4** OK
- 5** Mode
- 6** Tasto Temperatura più calda frigorifero

- 7** Tasto Temperatura più fresca frigorifero
- 8** ON/OFF

È possibile modificare le impostazioni audio predefinite dei tasti premendo contemporaneamente il tasto Mode e il tasto temperatura più fresca per pochi secondi. La modifica è reversibile.

### 3.2 Display



- A.** Indicatore del vano frigorifero
- B.** Indicatore timer /Indicatore della temperatura
- C.** Spia ON/OFF spia
- D.** funzione FastCool
- E.** funzione Holiday
- F.** funzione FastFreeze
- G.** Indicatore della temperatura
- H.** Spia del vano congelatore
- I.** Indicatore allarme
- J.** funzione ChildLock
- K.** funzione DrinksChill
- L.** funzione DYNAMICAIR

### 3.3 Accensione

Inserire la spina nella presa di alimentazione.

Premere il tasto ON/OFF dell'apparecchiatura se il display è spento.

Il segnale acustico d'allarme potrebbe attivarsi dopo alcuni secondi.

Gli indicatori di temperatura visualizzano la temperatura impostata predefinita.

Per resettare l'allarme, fare riferimento alla sezione "Allarme di alta temperatura".

Per selezionare una temperatura diversa, fare riferimento alla sezione "Regolazione della temperatura".

Se sul display appare DEMO, fare riferimento alla sezione "Risoluzione dei problemi".



Se la porta resta aperta per alcuni minuti, la luce si spegnerà automaticamente. La luce si spegne chiudendo e aprendo la porta.

### 3.4 Spegnimento

Premere il tasto ON/OFF per 5 secondi. Il display si spegne.

Per scollegare l'apparecchiatura dalla corrente elettrica, staccare la spina dalla presa di alimentazione.

### 3.5 Accensione del frigorifero

Per accendere il frigorifero è sufficiente premere il regolatore della temperatura del frigorifero. Per accendere il frigorifero nell'altro modo:

1. Premere Mode finché non appare l'icona corrispondente.

La spia OFF del frigorifero lampeggia.

2. Premere OK per confermare.

La spia OFF del frigorifero si spegne.



Per selezionare una temperatura diversa, fare riferimento alla sezione "Regolazione della temperatura".

### 3.6 Spegnimento del frigorifero

1. Premere Mode finché non appare l'icona corrispondente.

La spia OFF del frigorifero e la spia del vano frigorifero lampeggiano.

L'indicatore della temperatura del frigorifero visualizza dei trattini.

2. Premere OK per confermare.

La spia OFF del frigorifero viene visualizzata.

### 3.7 Regolazione della temperatura

Impostare la temperatura dell'apparecchiatura premendo i regolatori della temperatura.

Temperatura predefinita impostata:

- +5°C per il frigorifero;
- -18°C per il congelatore.

Gli indicatori della temperatura visualizzano la temperatura impostata.



La temperatura impostata verrà raggiunta entro 24 ore. Dopo un'interruzione di corrente la temperatura impostata rimane in memoria.

### 3.8 Funzione FastCool

Se occorre inserire una grande quantità di alimenti nel frigorifero, per esempio al ritorno dalla spesa, è consigliabile attivare la funzione FastCool per raffreddare più rapidamente gli alimenti introdotti nel frigorifero e non intiepidire i cibi già presenti al suo interno.

1. Premere Mode finché appare l'icona corrispondente.

La spia FastCool lampeggia.

2. Premere OK per confermare.

La spia FastCool viene visualizzata.

La funzione FastCool si spegne automaticamente dopo circa 6 ore.

Per disattivare la funzione prima dello spegnimento automatico, ripetere la procedura:



La funzione si disattiva selezionando un'impostazione di temperatura per il frigorifero diversa.

### 3.9 funzione Holiday

Questa funzione consente di mantenere il frigorifero chiuso e vuoto durante un lungo periodo di vacanza senza che si formino odori sgradevoli.



Svuotare il vano frigorifero prima di attivare la funzione Holiday.

1. Premere il tasto Mode finché non appare l'icona Holiday.

L'icona Holiday lampeggia.

L'indicatore della temperatura del frigorifero visualizza la temperatura impostata.

2. Premere OK per confermare.

Appare l'icona Holiday.

Per disattivare la funzione Holiday, ripetere la procedura finché l'icona Holiday non si spegne.

### 3.10 funzione FastFreeze

La funzione FastFreeze accelera il congelamento di alimenti freschi e, al tempo stesso, protegge gli alimenti già conservati da riscaldamenti indesiderati.

1. Per attivare questa funzione premere il tasto Mode finché non appare l'icona corrispondente.

La spia FastFreeze lampeggia.

2. Premere il tasto OK per confermare.

La spia FastFreeze viene visualizzata. Questa funzione si interrompe in modo automatico dopo 52 ore.

Per disattivare la funzione anticipatamente, ripetere la procedura finché l'indicatore FastFreeze non si spegne.



La funzione si spegne selezionando una temperatura impostata diversa.

### 3.11 Allarme di alta temperatura

Un aumento di temperatura nel vano congelatore (per esempio a causa di una precedente interruzione dell'alimentazione elettrica) è indicato dal lampeggiamento dell'icona dell'allarme e delle spie della temperatura del congelatore e dall'emissione di un segnale acustico.

Premere un tasto qualsiasi.

Il segnale acustico si spegne.

L'indicatore della temperatura del congelatore visualizza per alcuni secondi la temperatura più alta raggiunta, quindi nuovamente la temperatura impostata.



La spia di allarme continua a lampeggiare fino al ripristino delle condizioni normali.

### 3.12 Allarme porta aperta

Se la porta è lasciata aperta per alcuni minuti, viene emesso un segnale acustico. Le condizioni di allarme della porta aperta sono indicate da:

- indicatore allarme lampeggiante;
- segnale acustico.

Al ripristino delle condizioni normali (porta chiusa), l'allarme si interrompe. È possibile disattivare il segnale acustico premendo qualsiasi tasto.

### 3.13 funzione ChildLock

Attivare la funzione ChildLock per evitare che i tasti vengano premuti accidentalmente.

1. Premere il tasto Mode finché non appare l'icona corrispondente.

La spia ChildLock lampeggia.

2. Premere OK per confermare.

La spia ChildLock viene visualizzata.

Per disattivare la funzione ChildLock, ripetere la procedura finché la spia ChildLock si spegne.

### 3.14 funzione DrinksChill

La funzione DrinksChill serve per impostare un segnale acustico in un preciso momento, utile per esempio

quando una pietanza richiede il raffreddamento di un alimento per un certo periodo di tempo.

È utile anche quando è necessario un promemoria per non dimenticare le bottiglie sistemate nel congelatore per un rapido raffreddamento.

1. Premere Mode finché non appare l'icona corrispondente.

La spia DrinksChill lampeggia.

Il timer visualizza il valore impostato (30 minuti) per alcuni secondi.

2. Premere il tasto Regolatore timer per modificare il valore impostato da 1 a 90 minuti.

3. Premere OK per confermare.

La spia DrinksChill viene visualizzata.

Il Timer inizia a lampeggiare (min).

Al termine del conto alla rovescia la spia DrinksChill lampeggia e viene emesso un segnale acustico. Premere OK per spegnere il segnale acustico e porre fine alla funzione.

Per terminare la funzione, ripetere la procedura finché DrinksChill si spegne.



È possibile modificare l'ora in qualsiasi momento durante il conto alla rovescia e alla fine premendo il tasto Temperatura più fresca ed il Tasto temperatura più calda.

### 3.15 Funzione DYNAMICAIR

Per attivare la funzione:

1. Premere il tasto Mode finché non appare l'icona corrispondente. La spia DYNAMICAIR lampeggia.
2. Premere il tasto OK per confermare. La spia DYNAMICAIR viene visualizzata.

Per terminare la funzione, ripetere la procedura finché l'icona della spia DYNAMICAIR si spegne.



Se la funzione è attivata automaticamente, l'indicatore DYNAMICAIR non viene visualizzato (fare riferimento a "Utilizzo quotidiano").

L'attivazione della funzione DYNAMICAIR aumenta il consumo di energia.

## 4. PRIMO UTILIZZO

### 4.1 Pulizia dell'interno

Prima di utilizzare l'apparecchiatura per la prima volta, lavare l'interno e gli accessori con acqua tiepida e sapone neutro per eliminare il tipico odore dei prodotti nuovi, quindi asciugare accuratamente.



#### ATTENZIONE!

Non usare detersivi, polveri abrasive, detersivi a base di cloro od olio, dato che potrebbero danneggiare le finiture.

## 5. UTILIZZO QUOTIDIANO

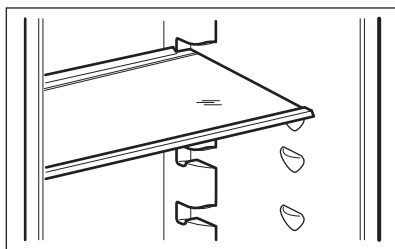


#### AVVERTENZA!

Fare riferimento ai capitoli sulla sicurezza.

### 5.1 Ripiani rimovibili

Le guide presenti sulle pareti del frigorifero permettono di posizionare i ripiani a diverse altezze.



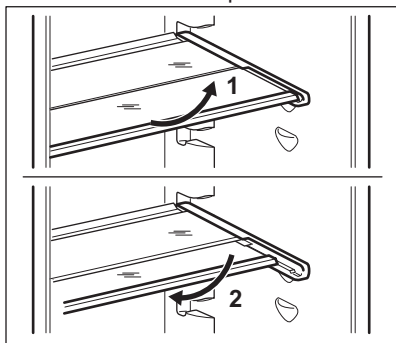
- i** Per garantire una corretta circolazione dell'aria, non spostare il ripiano in vetro posto sopra il cassetto delle verdure.

## 5.2 Uso di un ripiano pieghevole

L'apparecchiatura è dotata di un ripiano composto di due parti. La metà anteriore del ripiano può essere collocata sotto alla seconda per usare meglio lo spazio.

Per piegare il ripiano:

1. Estrarre delicatamente la metà anteriore.
2. Farla scorrere sul binario inferiore e sotto al secondo ripiano.

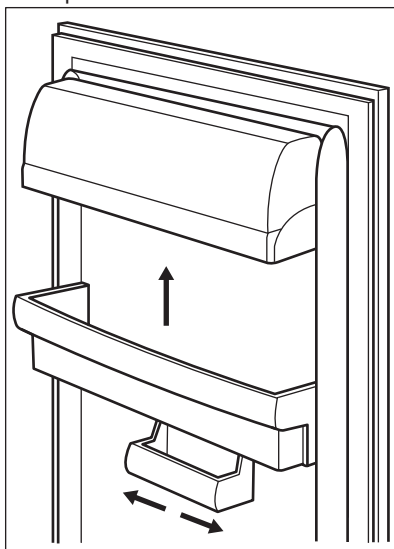


## 5.3 Posizionamento dei ripiani della porta

Per facilitare l'introduzione di alimenti di diverse dimensioni, i ripiani della porta possono essere posizionati ad altezze differenti.

1. Tirare gradualmente il ripiano nella direzione indicata dalle frecce fino a sbloccarlo.

2. Riposizionare secondo necessità.

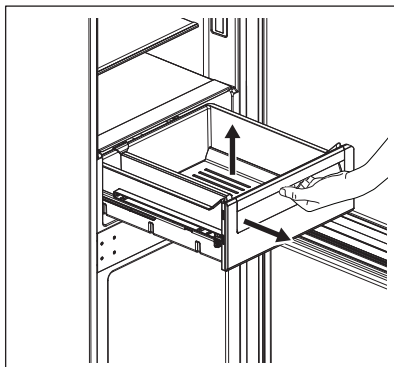


## 5.4 Cassetto per verdura

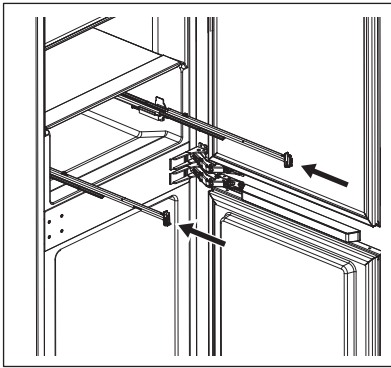
Questo cassetto è particolarmente adatto per la conservazione di frutta e verdura.

Per rimuovere il cassetto (per esempio per le operazioni di pulizia):

1. Estrarre il cassetto e sollevarlo.

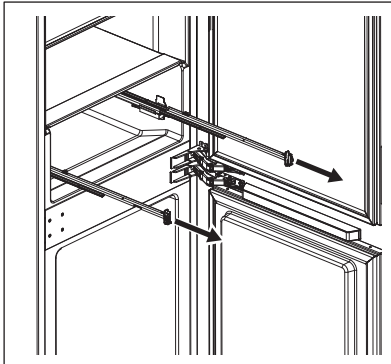


2. Spingere i binari nel mobiletto per evitare di danneggiare l'apparecchiatura in fase di chiusura della porta.

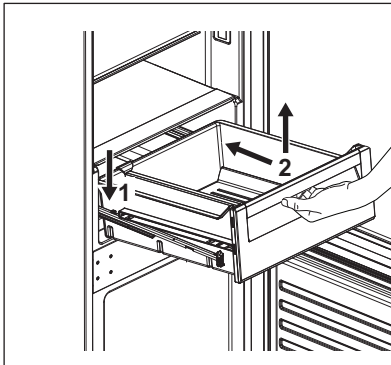


Per rimontare:

1. Estrarre i binari.



2. Collocare la parte posteriore del cassetto (1) sui binari.



3. Tenere sollevata la parte anteriore del cassetto (2) mentre si preme il cassetto all'interno.
4. Premere la parte anteriore del cassetto verso il basso.

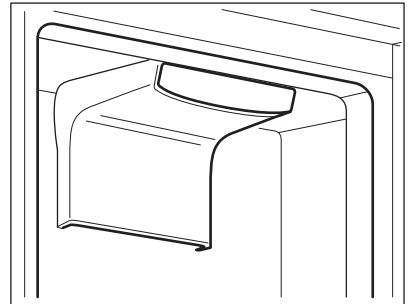


Estrarre nuovamente il cassetto e controllare che sia posizionato correttamente sia sui ganci posteriori che su quelli anteriori.

## 5.5 DYNAMICAIR

Lo scomparto cantinetta dei vini è dotato di un dispositivo che consente un rapido raffreddamento degli alimenti e una temperatura più uniforme nel vano.

Il suddetto si avvia automaticamente quando necessario, ad esempio per un rapido recupero della temperatura dopo l'apertura della porta o quando la temperatura ambiente è elevata.



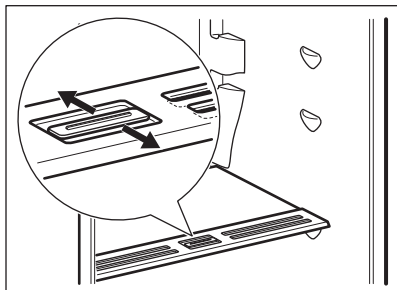
Il dispositivo può essere acceso manualmente se necessario (fare riferimento alla "funzione DYNAMICAIR").



Il dispositivo DYNAMICAIR si interrompe quando si apre la porta e si riavvia immediatamente dopo la chiusura della suddetta.

## 5.6 Controllo dell'umidità

Il ripiano in vetro incorpora un dispositivo a fessure, regolabili per mezzo di una leva scorrevole, che consente di regolare l'umidità del cassetto o dei cassetti delle verdure.



Quando le fessure di ventilazione sono chiuse:

l'umidità naturale del cibo conservato negli scomparti della frutta e della verdura viene preservata più a lungo.

Quando le fessure di ventilazione sono aperte:

la maggiore circolazione di aria riduce l'umidità presente negli scomparti della frutta e della verdura.

## 5.7 Congelamento di alimenti freschi

Il vano congelatore è adatto al congelamento di cibi freschi e alla conservazione a lungo termine di alimenti congelati e surgelati.

Per congelare alimenti freschi, attivare la funzione FastFreeze e introdurre gli alimenti da congelare nel vano congelatore.

Per congelare alimenti freschi, attivare la funzione FastFreeze almeno 24 ore prima di introdurli nel vano congelatore.

Sistemare i cibi da surgelare in nello scomparto superiore.

La quantità massima di alimenti congelabili in 24 ore è riportata sulla **targhetta dei dati**, un'etichetta presente sulle pareti interne dell'apparecchiatura.

Il processo di congelamento dura 24 ore: non aggiungere altri alimenti da congelare per tutta la durata del processo.

Al termine del processo di congelamento, ritornare alla temperatura richiesta (vedere "Funzione FastFreeze").



In questa condizione la temperatura del vano frigorifero potrebbe scendere al di sotto di 0°C. Qualora ciò accadesse, è necessario reimpostare la temperatura a un livello più alto.

## 5.8 Scongellamento

Prima dell'utilizzo, i cibi surgelati o congelati possono essere scongelati nel vano frigorifero o, per un processo più veloce, a temperatura ambiente.

Gli alimenti divisi in piccole porzioni possono essere cucinati direttamente, senza essere prima scongelati: in questo caso, tuttavia, la cottura durerà più a lungo.

## 5.9 Produzione di cubetti di ghiaccio

Questa apparecchiatura è dotata di una o più vaschette per la produzione di cubetti di ghiaccio.



Non usare strumenti metallici per estrarre le vaschette dal vano congelatore.

1. Riempire d'acqua le vaschette
2. Introdurre le vaschette per il ghiaccio nel vano congelatore.

# 6. CONSIGLI E SUGGERIMENTI UTILI

## 6.1 Rumori normali durante il funzionamento

I seguenti rumori sono da considerarsi normali:

- Un gorgoglio o borbottio dalle serpentine quando viene pompato il refrigerante.
- Un ronzio o un rumore pulsante dal compressore quando viene pompato il refrigerante.

- Uno schiocco improvviso dall'interno dell'apparecchiatura causato dalla dilatazione termica (fenomeno fisico naturale e non pericoloso).
- Un lieve scatto dal regolatore della temperatura quando il compressore si accende e si spegne.

## 6.2 Consigli per il risparmio energetico

- Non aprire frequentemente la porta e limitare il più possibile i tempi di apertura.
- Se la temperatura ambiente è elevata, il Regolatore della Temperatura è impostato su un valore basso e l'apparecchiatura è a pieno carico, il compressore può funzionare in maniera ininterrotta, causando la formazione di brina o di ghiaccio sull'evaporatore. In tal caso, ruotare il Regolatore della Temperatura verso temperature più calde per consentire lo sbrinamento automatico e ridurre il consumo energetico.

## 6.3 Consigli per la refrigerazione dei cibi freschi

Per ottenere risultati ottimali:

- non introdurre alimenti o liquidi caldi nel vano frigorifero
- coprire o avvolgere gli alimenti, in particolare quelli con un gusto o un aroma forte
- disporre gli alimenti in modo da garantire un'adeguata circolazione dell'aria

## 6.4 Consigli per la refrigerazione

Consigli utili:

- Carne (tutti i tipi): deve essere avvolta in appositi sacchetti e collocata sul ripiano di vetro, sopra il cassetto delle verdure. La carne può essere conservata al massimo per 1-2 giorni.
- Alimenti cotti, piatti freddi: coprirli e metterli su un ripiano qualsiasi.
- Frutta e verdura: pulire accuratamente e riporla in un apposito cassetto. Non conservare in

frigorifero banane, patate, cipolle o aglio se non confezionati

- Burro e formaggio: riporli in un apposito contenitore sottovuoto oppure avvolgerli in un foglio di alluminio o in un sacchetto di polietilene per limitare il più possibile la presenza di aria.
- Bottiglie: chiuderle con un tappo e conservarle sul ripiano portabottiglie della porta, o (se presente) sulla griglia portabottiglie.

## 6.5 Consigli per il congelamento

Consigli importanti per un congelamento ottimale:

- la quantità massima di alimenti congelabile in 24 ore è riportata sulla targhetta dei dati del modello;
- il processo di congelamento dura 24 ore e in questo lasso di tempo non devono essere introdotti altri alimenti;
- congelare solo alimenti freschi, di ottima qualità e accuratamente lavati;
- dividere gli alimenti in piccole porzioni, in modo da facilitare un congelamento rapido e consentire lo scongelamento solo della quantità necessaria;
- avvolgere gli alimenti in pellicola di alluminio o polietilene in modo da evitare il contatto con l'aria;
- non disporre gli alimenti freschi a contatto con quelli già congelati, per evitare l'innalzamento della temperatura di questi ultimi;
- gli alimenti magri si conservano meglio e più a lungo di quelli ricchi di grassi. Il sale riduce la durata di conservazione dell'alimento;
- i ghiaccioli, se consumati appena prelevati dal vano congelatore, possono causare ustioni da freddo;
- è consigliabile riportare su ogni confezione la data di congelamento, in modo da poter controllare il tempo di conservazione.

## 6.6 Consigli per la conservazione dei surgelati

Per ottenere risultati ottimali è consigliabile:

- controllare che i surgelati esposti nei punti vendita non presentino segni di interruzione della catena del freddo;
- accertarsi che il tempo di trasferimento dei surgelati dal punto vendita al congelatore domestico sia il più breve possibile;
- non aprire frequentemente la porta e limitare il più possibile i tempi di apertura;
- una volta scongelati, gli alimenti si deteriorano rapidamente e non possono essere ricongelati;
- non superare la durata di conservazione indicata sulla confezione.

## 7. PULIZIA E CURA



### AVVERTENZA!

Fare riferimento ai capitoli sulla sicurezza.



### ATTENZIONE!

Quando si sposta l'apparecchiatura, sollevarla per il bordo anteriore, così da non graffiare il pavimento.

### 7.1 Avvertenze generali



#### ATTENZIONE!

Prima di qualsiasi intervento di manutenzione, estrarre la spina dalla presa.



Questa apparecchiatura contiene idrocarburi nell'unità di raffreddamento, pertanto le operazioni di manutenzione e ricarica devono essere eseguite esclusivamente da personale autorizzato.



Gli accessori e i componenti dell'apparecchiatura non sono lavabili in lavastoviglie.

L'apparecchiatura deve essere pulita regolarmente:

1. Lavare l'interno e gli accessori con acqua tiepida e sapone neutro.
2. Ispezionare regolarmente le guarnizioni della porta ed eliminare con un panno umido tracce di sporco e residui.
3. Risciacquare e asciugare accuratamente.
4. Pulire il condensatore e il compressore sul retro dell'apparecchiatura con una spazzola.  
Questa operazione migliorerà le prestazioni dell'apparecchiatura riducendone i consumi di energia.

### 7.2 Pulizia periodica



#### ATTENZIONE!

Evitare di tirare, spostare o danneggiare tubi e/o cavi all'interno dell'apparecchiatura.



#### ATTENZIONE!

Prestare attenzione a non danneggiare il sistema refrigerante.

### 7.3 Sostituzione del filtro CLEANAIR

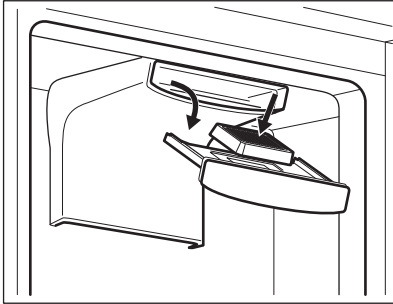
Il filtro dell'aria al carbone è un filtro al carbone attivo che assorbe i cattivi odori e permette a tutti gli alimenti conservati di mantenere le proprie proprietà organolettiche senza il rischio di contaminazione di odori.



Il filtro dell'aria deve essere manipolato con cautela per evitare di graffiarne la superficie.

- i** Alla consegna, il filtro al carbone è contenuto in una confezione di plastica, al fine di preservarne le prestazioni. Inserire il filtro nell'alloggiamento prima di attivare l'apparecchiatura.

1. Aprire il cassetto.
2. Estrarre il filtro dell'aria esausto.



3. Inserire nella fessura il filtro di ricambio.
  4. Chiudere il cassetto.
- Al fine di ottenere prestazioni ottimali il cassetto dovrebbe essere posizionato correttamente e il filtro CLEANAIR dovrebbe essere sostituito una volta l'anno.

- i** Il filtro dell'aria è un materiale di consumo e come tale non è coperto da garanzia. I filtri di ricambio possono essere acquistati presso il distributore di zona. Per sostituire il filtro dell'aria ripetere la procedura.

## 7.4 Sbrinamento

L'apparecchiatura è "frost free". Ciò significa che non si forma brina durante il normale funzionamento sulle pareti interne dell'apparecchiatura o sugli alimenti.

L'assenza di brina è dovuta alla circolazione continua di aria fredda all'interno del comparto mossa da una ventola ad azionamento automatico.

## 7.5 Periodi di non utilizzo

Se l'apparecchiatura non viene utilizzata per un lungo periodo, adottare le seguenti precauzioni:

1. Scollegare l'apparecchiatura dalla rete elettrica.
2. Estrarre tutti gli alimenti.
3. Pulire l'apparecchiatura e tutti gli accessori.
4. Lasciare la porta/le porte socchiuso/i per evitare la formazione di odori sgradevoli.



### AVVERTENZA!

Se si desidera mantenere l'apparecchiatura accesa, farla controllare periodicamente per evitare che gli alimenti si deteriorino in caso di interruzione della corrente elettrica. Consigliamo di attivare la modalità Holiday.

## 8. RISOLUZIONE DEI PROBLEMI



### AVVERTENZA!

Fare riferimento ai capitoli sulla sicurezza.

## 8.1 Cosa fare se...

Problema	Causa possibile	Soluzione
L'apparecchiatura non funziona.	L'apparecchio è spento.	Accendere l'apparecchiatura.
	La spina non è inserita correttamente nella presa di alimentazione.	Inserire correttamente la spina nella presa di alimentazione.
	Assenza di tensione nella presa di alimentazione.	Collegare alla presa di alimentazione un altro apparecchio elettrico. Rivolgersi ad un elettricista qualificato.
L'apparecchiatura è rumorosa.	L'apparecchio non è appoggiato in modo corretto.	Controllare se l'apparecchiatura è appoggiata in modo stabile.
L'allarme acustico o visivo è attivo.	Il mobiletto è stato acceso di recente.	Fare riferimento alla sezione "Allarme porta aperta" o "Allarme di alta temperatura".
	La temperatura all'interno del forno è troppo alta.	Fare riferimento alla sezione "Allarme porta aperta" o "Allarme di alta temperatura".
	La porta viene lasciata aperta.	Chiudere l'oblò.
Compare un simbolo quadrato invece dei numeri sul Display della Temperatura.	Problema al sensore della temperatura.	Contattare il Centro di Assistenza Autorizzato più vicino (il sistema refrigerante continuerà a mantenere gli alimenti freddi, ma non sarà possibile regolare la temperatura).
La lampadina non si accende.	La lampadina è in modalità stand-by.	Chiudere e riaprire la porta.
	La lampada è guasta.	Contattare il Centro di Assistenza Autorizzato più vicino.
Il compressore rimane sempre in funzione.	La temperatura impostata non è corretta.	Fare riferimento al capitolo "Funzionamento".
	Sono stati introdotti insieme molti alimenti da surgelare.	Attendere alcune ore e ricontrollare la temperatura.

<b>Problema</b>	<b>Causa possibile</b>	<b>Soluzione</b>
	La temperatura ambiente è troppo alta	Fare riferimento al grafico della classe climatica sulla targhetta dei dati.
	Gli alimenti introdotti nell'apparecchiatura erano troppo caldi.	Lasciar raffreddare gli alimenti a temperatura ambiente prima di introdurli.
	la porta non è chiusa correttamente.	Consultare la sezione "Chiusura della porta".
	La funzione FastFreeze è attiva.	Fare riferimento a "Funzione FastFreeze".
	La funzione FastCool è attiva.	Fare riferimento a "Funzione FastCool".
Il compressore non si avvia immediatamente dopo avere premuto il tasto FastFreeze, FastCool, oppure dopo avere cambiato la temperatura.	Ciò è normale, non si è verificato alcun errore.	Il compressore si avvia dopo un certo periodo di tempo.
Scorre dell'acqua sul pannello posteriore del frigorifero.	Durante lo sbrinamento automatico, la brina che si forma sul pannello posteriore si scioglie.	Non si tratta di un'anomalia.
All'interno del frigorifero scorre acqua.	Lo scarico dell'acqua è ostruito.	Pulire lo scarico dell'acqua.
	Gli alimenti impediscono all'acqua di scorrere nell'apposito collettore.	Evitare di disporre gli alimenti direttamente contro la parete posteriore.
Presenza di acqua sul pavimento.	L'acqua di sbrinamento non viene scaricata nella bacinella di evaporazione posta sopra il compressore.	Collegare lo scarico dell'acqua di sbrinamento alla bacinella di evaporazione.
Impossibile impostare la temperatura.	La funzione FastFreeze è attiva.	Disattivare manualmente la funzione FastFreeze oppure aspettare finché la funzione si resetta automaticamente per impostare la temperatura. Fare riferimento a "Funzione FastFreeze".

<b>Problema</b>	<b>Causa possibile</b>	<b>Soluzione</b>
Impossibile impostare la temperatura.	La funzione FastCool è attiva.	Disattivare manualmente la funzione FastCool oppure aspettare finché la funzione si resetta automaticamente per impostare la temperatura. Fare riferimento a "Funzione FastCool".
DEMO compare sul display.	L'apparecchiatura è in modalità demo.	Mantenere premuto OK per circa 10 secondi finché non viene emesso un lungo suono e il display si spegne per qualche istante.
La temperatura all'interno dell'apparecchiatura è troppo bassa/troppo alta.	Il regolatore della temperatura non è impostato correttamente.	Impostare una temperatura superiore/inferiore.
	la porta non è chiusa correttamente.	Consultare la sezione "Chiusura della porta".
	La temperatura degli alimenti è troppo alta.	Prima di introdurre gli alimenti, lasciarli raffreddare a temperatura ambiente.
	Sono stati introdotti molti alimenti contemporaneamente.	Introdurre gli alimenti un poco alla volta.
	Il coperchio viene aperto frequentemente.	Aprire la porta solo se necessario.
	La funzione FastFreeze è attiva.	Fare riferimento a "Funzione FastFreeze".
	La funzione FastCool è attiva.	Fare riferimento a "Funzione FastCool".
	L'aria fredda non circola correttamente all'interno dell'apparecchio.	Adottare le misure necessarie per garantire una corretta circolazione dell'aria fredda.
C'è troppa acqua condensata sulla parete posteriore del frigorifero.	La porta è stata aperta con eccessiva frequenza.	Aprire la porta solo se necessario.
	La porta non è stata chiusa completamente.	Controllare che la porta sia chiusa completamente.

Problema	Causa possibile	Soluzione
	Il cibo conservato non è stato avvolto nell'apposito materiale.	Avvolgere gli alimenti in un imballaggio adeguato prima di riporli all'interno dell'apparecchiatura.
La porta non si apre facilmente.	Hai cercato di ri-aprire la porta subito dopo averla chiusa.	Attendere alcuni secondi fra la chiusura e la riapertura della porta.



Se il consiglio non da risultati, contattare il Centro di Assistenza Autorizzato più vicino.

## 8.2 Sostituzione della lampadina

L'apparecchiatura è dotata di una lampadina interna a LED a lunga durata.

Solo al Centro di Assistenza è permesso sostituire l'impianto d'illuminazione.

Contattare un Centro Assistenza autorizzato.

## 8.3 Chiusura della porta

1. Pulire le guarnizioni della porta.
2. Se necessario, regolare la porta. Leggere attentamente le istruzioni di montaggio.
3. Se necessario, sostituire le guarnizioni difettose. Contattare il Centro di Assistenza autorizzato.

# 9. INSTALLAZIONE



### AVVERTENZA!

Fare riferimento ai capitoli sulla sicurezza.

## 9.1 Ubicazione



Consultare le istruzioni di montaggio per l'installazione.

Per garantire prestazioni ottimali, l'apparecchiatura deve essere installata lontano da fonti di calore (termosifoni, boiler, luce solare diretta, ecc.). Verificare che sul lato posteriore sia garantita un'adeguata circolazione dell'aria.

## 9.2 Luogo d'installazione

Installare l'apparecchiatura in un luogo asciutto, ben ventilato, la cui temperatura ambiente corrisponda alla classe climatica indicata sulla targhetta dei dati del modello:

Classe climatica	Temperatura ambiente
SN	da +10°C a + 32°C
N	da +16°C a + 32°C
ST	da +16°C a + 38°C
T	da +16°C a + 43°C



In alcuni modelli potrebbero verificarsi delle anomalie se non si rispettano le temperature indicate. Il corretto funzionamento può essere garantito solo nel rispetto delle temperature indicate. In caso di dubbi sul luogo di installazione dell'apparecchiatura, contattare il venditore, il nostro Centro di Assistenza o il rivenditore autorizzato più vicino.

### 9.3 Collegamento elettrico

- Prima di inserire la spina, verificare che la tensione e la frequenza riportate sulla targhetta dei dati corrispondano a quelle dell'impianto domestico.
- L'apparecchiatura deve disporre di una messa a terra. La spina del cavo di alimentazione è dotata di un apposito contatto. Se la presa di corrente dell'impianto domestico non

è collegata a terra, allacciare l'apparecchiatura a una presa di terra separata in conformità alle norme in vigore, rivolgendosi a un elettricista qualificato.

- Il produttore declina ogni responsabilità qualora le suddette precauzioni di sicurezza non vengano rispettate.
- Questa apparecchiatura è conforme alle direttive CEE.

## 10. DATI TECNICI

### 10.1 Dati tecnici

Altezza	mm	1777
Larghezza	mm	547
Profondità	mm	575
Tempo di risalita	Ore	16
Tensione	Volt	230 - 240
Frequenza	Hz	50

I dati tecnici sono riportati sulla targhetta dei dati applicata sul lato esterno o

interno dell'apparecchiatura e sull'etichetta dei valori energetici.

## 11. GARANZIA

### Servizio clienti

Servizio dopo vendita		
Industriestrasse 10 5506 Mägenwil	Le Trési 6 1028 Préverenges	Via Violino 11 6928 Manno
Morgenstrasse 131 3018 Bern		
Zürcherstrasse 204E 9000 St. Gallen		
Seetalstrasse 11 6020 Emmenbrücke		
Schlossstrasse 1 4133 Pratteln		
Comercialstrasse 19 7000 Chur		



**Vendita pezzi di ricambio**

Industriestrasse 10, 5506 Mägenwil, Tel.  
0848 848 111



**Consulenza specialistica/Vendita**

Badenerstrasse 587, 8048 Zürich, Tel.  
044 405 81 11

**Garanzia** Per ogni prodotto concediamo una garanzia di 2 anni a partire dalla data di consegna o dalla sua messa in funzione. (fa stato la data della fattura,

del certificato di garanzia o dello scontrino d'acquisto) Nella garanzia sono comprese le spese di manodopera, di viaggio e del materiale. Dalla copertura sono esclusi il logoramento ed i danni causati da agenti esterni, intervento di terzi, utilizzo di ricambi non originali o dalla inosservanza delle prescrizioni d'installazione ed istruzioni per l'uso.

## 12. CONSIDERAZIONI SULL'AMBIENTE

Riciclare i materiali con il simbolo .  
Buttare l'imballaggio negli appositi contenitori per il riciclaggio. Aiutare a proteggere l'ambiente e la salute umana e a riciclare rifiuti derivanti da apparecchiature elettriche ed elettroniche. Non smaltire le apparecchiature che riportano il simbolo  insieme ai normali rifiuti domestici. Portare il prodotto al punto di riciclaggio più vicino o contattare il comune di residenza.

**Per la Svizzera:**

Dove portare gli apparecchi fuori uso?

In qualsiasi negozio che vende apparecchi nuovi oppure si restituiscono ai centri di raccolta ufficiali della SENS oppure ai riciclatori ufficiali della SENS.

La lista dei centri di raccolta ufficiali della SENS è visibile nel sito [www.erecycling.ch](http://www.erecycling.ch)





[www.electrolux.com/shop](http://www.electrolux.com/shop)



211624254-A-432017

