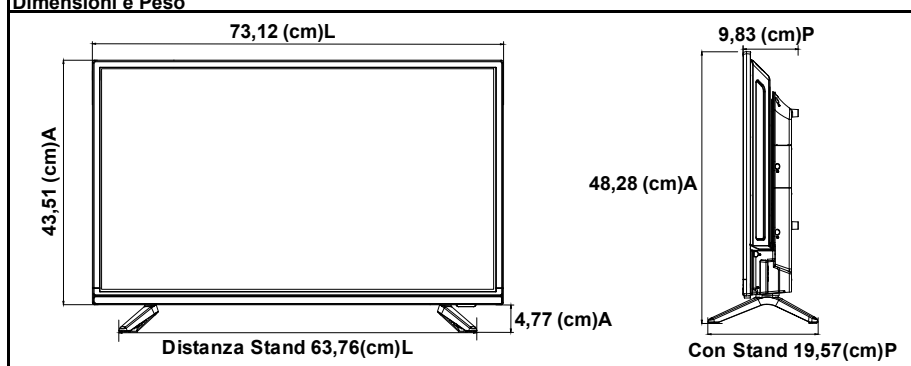


Scheda Prodotto

Modello e P.O.G5 6 5 °G5 ° &6 (\$ P.O.34 (* G5
Immagine	<p>SABA SA32B40</p> <p>ENERGIA · ЕНЕРГИЯ ENERGIEIA · ENERGIJA ENERGY · ENERGIJE ENERGI</p> <p>47 kWh/annum</p> <p>32 Watt</p> <p>80 cm 32 inch</p> <p>2010/1062 - 2017</p>
Pannello : LED formato 16:9	
Dimensione dello schermo (Diagonale), 32"	
Risoluzione (Pixel): 1366 X 768 (HD Ready)	
Contrasto : 3000:1	
Luminosità (cd/m²) : 200	
Tempo di risposta (ms): 6,5	
Colori : 16,7 M	
Angolo di visione (Vert/Oriz) : 170/170	
Generali	
Sistema TV: DVB-C/T/T2/S2	
Codifiche:MPEG-4/H.264-HEVC/H.265 (10 bit)	
Alimentazione : 100-240V~ 50/60Hz	
Consumo (On) : 32,0 W	
Consumo (Max) : 55,0 W	
Consumo (Stand-by) : 0,50W	
Potenza uscita audio : 2 X 5,0 W	
Contenuto in mercurio (mg) : 0,5	
Contenuto in piombo : SI	
Rapporto di luminanza di picco : 65%	
DVB-C/T	
Canali TV/RADIO memorizzabili (DVB-C/T/T2) :1200	
DVB-S	
Canali TV/RADIO memorizzabili (DVB-S2) :5000	
Connessioni e caratteristiche avanzate	
3 HDMI / 1 USB / 1SCART/ 1DIGITAL AUDIO/ 1PC(VGA)/ 1mini YPbPr/ 1mini AV / 1 CUFFIA / CI+	
Hotel Mode - USB Cloning - HDMI ARC - HDMI CEC	

Dimensioni e Peso



Peso (kg)	5,8
Fissaggio a parete / passo filettatura	VESA (mm) 200X200 / M6
Codice EAN	8022625032404

I pannelli LED sono prodotti con tecnologia all'avanguardia. Ci potrebbero essere, però, in certe circostanze, punti mancanti o luminosi sullo schermo. Ciò non significa che il prodotto sia difettoso. RECO garantisce la rispondenza del pannello LED alle specifiche ISO 13406-2 classe II relativamente al numero di pixel difettosi.