

Rail Installation Guide

Guide d'installation des rails

滑轨安装指南

Schieneninstallationshandbuch

レール取り付けガイド

Guía de instalación del riel

Before you begin

Avant de commencer | 开始之前 | Bevor Sie beginnen | 作業を開始する前に | Antes de comenzar

⚠ WARNING: Before you begin, read and follow the safety instructions in your Safety, Environmental, and Regulatory information document shipped with your system.

⚠ WARNING: To avoid injury, do not attempt to lift the system by yourself.

🔧 NOTE: The illustrations in this document do not represent a specific system.

🔧 NOTE: The procedures to install the 1U and 2U rails are identical.

🔧 NOTE: This rail kit is compatible with square, unthreaded round, and threaded round hole racks.

⚠ AVERTISSEMENT : avant de commencer, lisez les consignes de sécurité mentionnées dans le document informatif relatif à la sécurité, l'environnement et les réglementations livré avec votre système.

⚠ AVERTISSEMENT : pour éviter les blessures, ne tentez pas de soulever le système par vous-même.

🔧 REMARQUE : les illustrations qui figurent dans ce document ne représentent pas un système spécifique.

🔧 REMARQUE : les procédures pour installer les rails 1U et 2U sont identiques.

🔧 REMARQUE : ce kit de rails est compatible avec les racks à trous carrés, ronds non filetés et ronds filetés.

⚠ 警告: 开始之前, 请阅读并遵循系统附带的安全、环境与监管信息说明文件中的安全说明。

⚠ 警告: 为避免受伤, 请勿试图独自抬起系统。

🔧 注意: 本说明文件中的插图并不代表特定的系统。

🔧 注意: 安装 1U 和 2U 滑轨的过程完全相同。

🔧 注意: 此滑轨套件与方孔机架、无螺纹圆孔机架以及螺纹圆孔机架兼容。

⚠ WARNUNG: Bevor Sie beginnen, lesen und befolgen Sie die Sicherheitshinweise im Dokument mit den Sicherheits-, Rechts- und Umweltinformationen, das mit dem System mitgeliefert wurde.

⚠ WARNUNG: Um Verletzungen zu vermeiden, sollten Sie nicht versuchen, das System allein zu bewegen.

🔧 ANMERKUNG: Die Abbildungen in diesem Dokument zeigen kein spezifisches System.

🔧 ANMERKUNG: Die Vorgehensweisen für die Installation der 1-HE- und 2-HE-Schienen sind identisch.

🔧 ANMERKUNG: Dieses Schienen-Kit ist kompatibel mit Vierkantlöchern sowie Rundlöchern mit und ohne Gewindebohrung.

⚠ 警告: 作業を開始する前に、システムと同梱の『Safety, Environmental, and Regulatory Information』（安全、環境、および規制情報）マニュアルの安全にお使いいただくための注意事項をお読みになり、指示に従ってください。

⚠ 警告: けがを防ぐため、決してシステムを一人で持ち上げようとししないでください。

🔧 メモ: 本書の図は、特定のシステムを表すものではありません。

🔧 メモ: 1U レールと 2U レールの取り付け手順は同じです。

🔧 メモ: このレールキットは、角穴ラック、ネジなし丸穴ラック、および丸穴ラックと互換性があります。

⚠ ADVERTENCIA: Antes de comenzar, lea y siga las instrucciones de seguridad en el documento informativo sobre normativa, medioambiente y seguridad que se le envió junto con el sistema.

⚠ ADVERTENCIA: Con el fin de evitar lesiones, no intente mover el sistema usted solo.

🔧 NOTA: Las ilustraciones de este documento no representan un sistema específico.

🔧 NOTA: Los procedimientos necesarios para instalar rieles de 1 U y 2 U son idénticos.

🔧 NOTA: Este kit de rieles es compatible con orificios para rack cuadrados, redondos sin rosca y redondos roscados.

1 Identifying the rail kit contents

Identification du contenu du kit de rails | 识别滑轨套件内容 | Identifizieren des Inhalts des Schienen-Kits

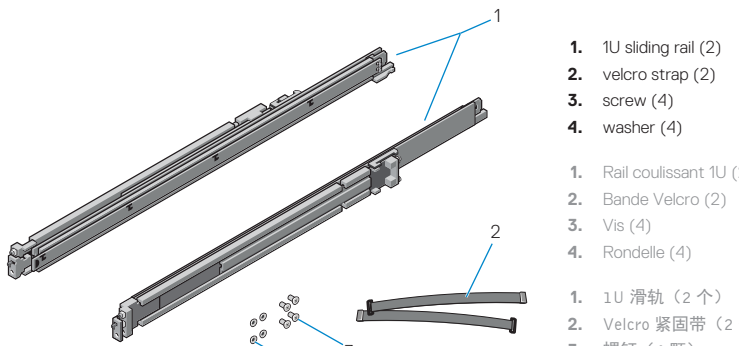
レールキットの内容を確認 | Identificación del contenido del kit de riel

Sliding rail assembly - 1U systems

Assemblage de rails coulissants - systèmes 1U | 滑轨部件 - 1U 系统

Gleitschienenbaugruppe - 1-HE-Systeme | スライドレールアセンブリ - 1U システム

Ensamblaje del riel de deslizamiento: sistemas de 1 U



1. 1U sliding rail (2)
2. velcro strap (2)
3. screw (4)
4. washer (4)

1. 1-HE-Gleitschiene (2)
2. Klettstreifen (2)
3. Schraube (4)
4. Unterlegscheibe (4)

1. Rail coulissant 1U (2)
2. Bande Velcro (2)
3. Vis (4)
4. Rondelle (4)

1. 1U スライドレール (2)
2. ベルクロストラップ (2)
3. ネジ (4)
4. ワッシャー (4)

1. 1U 滑軌 (2 个)
2. Velcro 紧固带 (2 条)
3. 螺钉 (4 颗)
4. 垫圈 (4 个)

1. Riel de deslizamiento 1U (2)
2. Tira de velcro (2)
3. Tornillo (4)
4. Arandela (4)

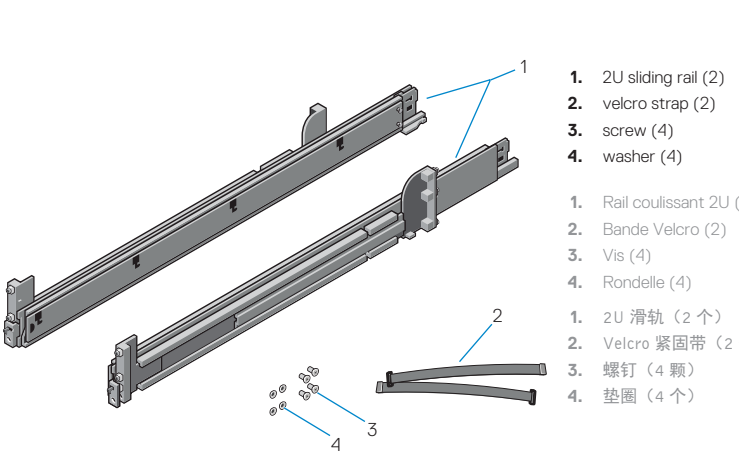
Or | Ou | 或者 | Oder | または | O bien

Sliding rail assembly - 2U systems

Assemblage de rails coulissants - systèmes 2U | 滑轨部件 - 2U 系统

Gleitschienenbaugruppe - 2-HE-Systeme | スライドレールアセンブリ - 2U システム

Ensamblaje del riel de deslizamiento: sistemas de 2 U



1. 2U sliding rail (2)
2. velcro strap (2)
3. screw (4)
4. washer (4)

1. 2-HE-Gleitschiene (2)
2. Klettstreifen (2)
3. Schraube (4)
4. Unterlegscheibe (4)

1. Rail coulissant 2U (2)
2. Bande Velcro (2)
3. Vis (4)
4. Rondelle (4)

1. 2U スライドレール (2)
2. ベルクロストラップ (2)
3. ネジ (4)
4. ワッシャー (4)

1. 2U 滑軌 (2 个)
2. Velcro 紧固带 (2 条)
3. 螺钉 (4 颗)
4. 垫圈 (4 个)

1. Riel de deslizamiento 2U (2)
2. Tira de velcro (2)
3. Tornillo (4)
4. Arandela (4)

2 Installing the rails

Installation des rails | 安装滑轨 | Installieren der Schienen

レールの取り付け | Instalación de los rieles

To install the left rail:

1. Fully extend the rear sliding bracket of the rail so that the rail is as long as possible.
2. Position the rail end piece labeled FRONT facing inward and orient the rear end piece to align with the holes on the rear rack flanges.
3. Push the rail straight toward the rear of the rack until the latch locks into place.
4. For the front end piece, rotate the latch outward and pull the rail forward until the pins slide into the flange, and release the latch to secure the rail in place.
5. Repeat the preceding steps to install the right rail.

Pour installer le rail gauche :

1. Tirez jusqu'au bout la glissière arrière du rail de manière à rallonger le rail au maximum.
2. Placez l'extrémité du rail étiquetée FRONT (AVANT) en l'orientant vers l'intérieur, puis orientez l'extrémité arrière de manière à l'aligner avec les trous des collerettes arrière du rack.
3. Poussez le rail tout droit vers l'arrière du rack jusqu'à ce que le loquet s'enclenche.
4. Pour l'extrémité avant, faites tourner le loquet vers l'extérieur et tirez le rail vers l'avant jusqu'à ce que les broches glissent dans la collerette, puis relâchez le loquet pour fixer le rail en place.
5. Répétez les étapes précédentes pour installer le rail droit.

要安装左滑轨, 请执行以下操作:

1. 完全拉出滑轨的后滑动支架, 以使滑轨尽可能长。
2. 放置标有 FRONT 的滑轨端件, 使其面朝内, 并调整后端件的方向, 使其对准后机架凸缘上的孔。
3. 朝着机架的后面径直推动滑轨, 直到门锁锁定到位。
4. 对于前端件, 向外旋转门锁并将滑轨向前拉, 直到插销滑入凸缘, 然后释放门锁以使滑轨固定到位。
5. 重复上述步骤以安装右滑轨。

So installieren Sie die linke Schiene:

1. Fahren Sie den hinteren verschiebbaren Bügel der Schiene aus, sodass die Schiene so lange wie möglich ist.
2. Positionieren Sie das Schienenendstück mit der Kennzeichnung FRONT (Vorne) nach Innen und richten Sie das hintere Endstück an den Löchern in den hinteren Rack-Flanschen aus.
3. Drücken Sie die Schiene gerade in Richtung der Rückseite des Racks, bis der Riegel einrastet.
4. Drehen Sie beim vorderen Endstück den Riegel nach außen und ziehen Sie die Schiene nach vorn, bis die Stifte in den Flansch gleiten. Entriegeln Sie anschließend den Riegel, um die Schiene zu befestigen.
5. Wiederholen Sie die obigen Schritte, um die rechte Schiene zu installieren.

左のレールを取り付けるには:

1. レール背面のスライドブラケットを完全に引き出し、レールをできるだけ長くします。
2. 「FRONT (前面)」とラベル表記されたレールのエンドピースを内側に向けて、背面のエンドピースを背面のラックフランジの穴に合わせます。
3. レールをラッチが所定の位置にロックされるまで、真っ直ぐラックの背面に向かって押し込みます。
4. 前面エンドピースは、ラッチを外側に回転させ、フランジにピンが差し込むまでレールを前方に引き、ラッチをリリースして所定の位置にレールを固定します。
5. 上記の手順を繰り返して右のレールを取り付けます。

Para instalar el riel izquierdo:

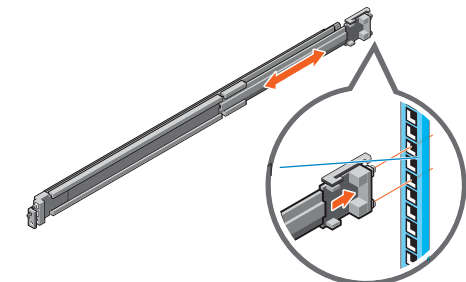
1. Extienda completamente el soporte de deslizamiento posterior del riel para que el riel sea lo más largo posible.
2. Coloque el extremo del riel con la etiqueta FRONT mirando hacia el interior y oriente el extremo posterior para que quede alineado con los orificios en la parte posterior de la pestaña del rack.
3. Empuje el riel hacia la parte trasera del rack hasta que los seguros de pestillo encajen en su lugar.
4. Para el extremo frontal, gire el pestillo hacia afuera y tire el riel hacia adelante hasta que los pines se deslicen dentro de la pestaña, y libere el pestillo para fijar el riel en su lugar.
5. Repita los pasos anteriores para instalar el riel derecho.

Installing the rear end of the rail

Installation de l'extrémité arrière du rail | 安装滑轨的后端

Installieren des hinteren Endstücks der Schiene | レール背面端の取り付け

Instalación del extremo posterior del riel



1. rear end latch

1. Loquet arrière

1. 后端门锁

1. Riegel des hinteren Endstücks

1. 背面端のラッチ

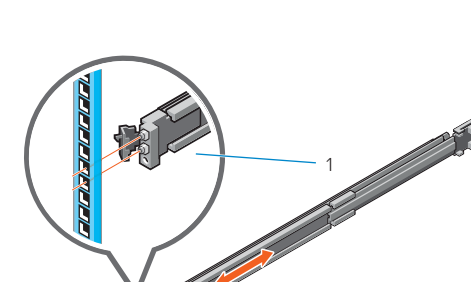
1. Pestillo posterior

Installing the front end of the rail

Installation de l'extrémité avant du rail | 安装滑轨的前端

Installieren des vorderen Endstücks der Schiene | レール前面端の取り付け

Instalación del extremo frontal del riel



1. front latch

1. Loquet avant

1. 前门锁

1. Vorderer Riegel

1. 前面のラッチ

1. Pestillo frontal

3 Removing the rails

Retrait des rails | 卸下滑轨 | Ausbauen der Schienen

レールの取り外し | Extracción de los rieles

To remove the rails:

1. Open the front latch and disengage the rail from the flange.
2. Pull the entire rail forward to release the rear end of the rail from the flange.

Pour retirer les rails :

1. Ouvrez le loquet avant et dégagez le rail de la collerette.
2. Tirez le rail entier vers l'avant pour libérer l'extrémité arrière du rail de la collerette.

要卸下滑轨, 请执行以下操作:

1. 打开前门锁, 使滑轨脱离凸缘。
2. 向前拉动整个滑轨, 从凸缘上松开滑轨的后端。

So bauen Sie die Schienen aus:

1. Öffnen Sie den vorderen Riegel und lösen Sie die Schiene aus dem Flansch.
2. Ziehen Sie die gesamten Schiene nach vorn, um das Schienenendstück vom Flansch zu lösen.

レールを取り外すには:

1. 前面ラッチを開き、フランジからレールを外します。
2. レール全体を手前に引き、フランジからレールの背面端をリリースします。

Para extraer los rieles:

1. Abra el pestillo frontal y saque el riel de la pestaña.
2. Tire todo el riel hacia adelante para liberar el extremo posterior del riel de la pestaña.



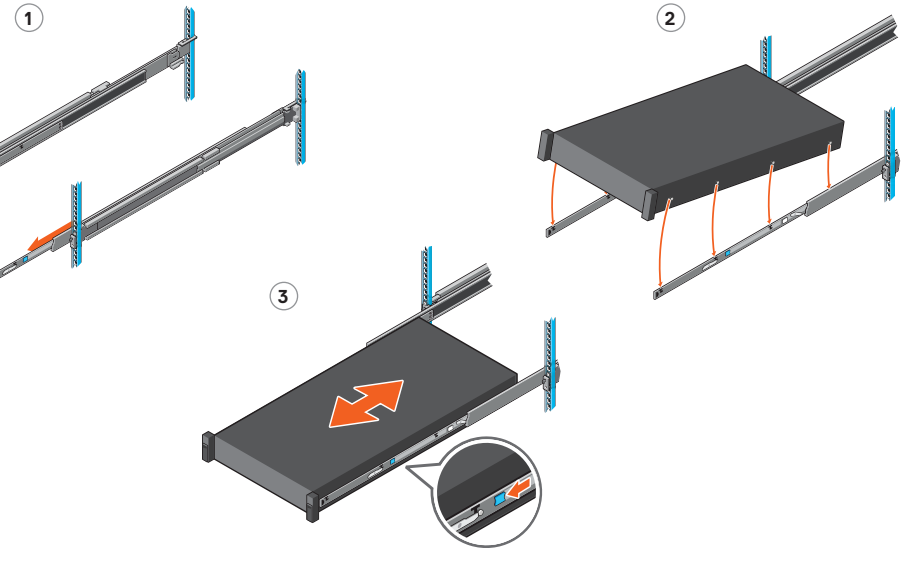
4 Installing the system into the rack (option A: Drop-In)

Installation du système dans le rack (option A) | 将系统安装到机架中 (选项 A: 从上面安装) | Installieren des Systems im Rack (Option A: Drop-In) | ラックへのシステムの取り付け (オプション A: ドロップイン) | Instalación del sistema en el rack (opción A: caída)

1. Pull the inner rails out of the rack until they lock into place.
2. Locate the rear rail standoff on each side of the system and lower them into the rear J-slots on the slide assemblies.
3. Rotate the system downward until all the rail standoffs are seated in the J-slots.
4. Push the system inward until the lock levers click into place.
5. Pull the blue slide release lock tabs forward on both rails and slide the system into the rack until the system is in the rack.

1. Tirez les rails intérieurs hors du rack jusqu'à ce qu'ils s'enclenchent.
2. Localisez les fixations arrière des rails, de chaque côté du système, et abaissez-les pour les insérer dans les logements en J des glissières.
3. Faites pivoter le système vers le bas jusqu'à ce que toutes les fixations des rails soient insérées dans les logements en J.
4. Poussez le système vers l'intérieur jusqu'à ce que les leviers de verrouillage s'enclenchent.
5. Tirez la languette bleue de dégagement vers l'avant sur chaque rail, puis glissez le système dans le rack jusqu'à ce qu'il soit en place.

1. 将内部滑轨拉出机架，直到其锁定到位。
2. 找到系统每一侧的后滑轨定位器，将其向下放入滑动部件的后部 J 型槽中。
3. 向下转动系统，直到所有导轨定位器均在 J 型槽中就位。
4. 向内推动系统，直到锁杆咔哒一声固定到位。
5. 在两个滑轨上向前拉动蓝色的滑动释放锁定卡舌，并使系统滑入机架，直到系统在机架中。



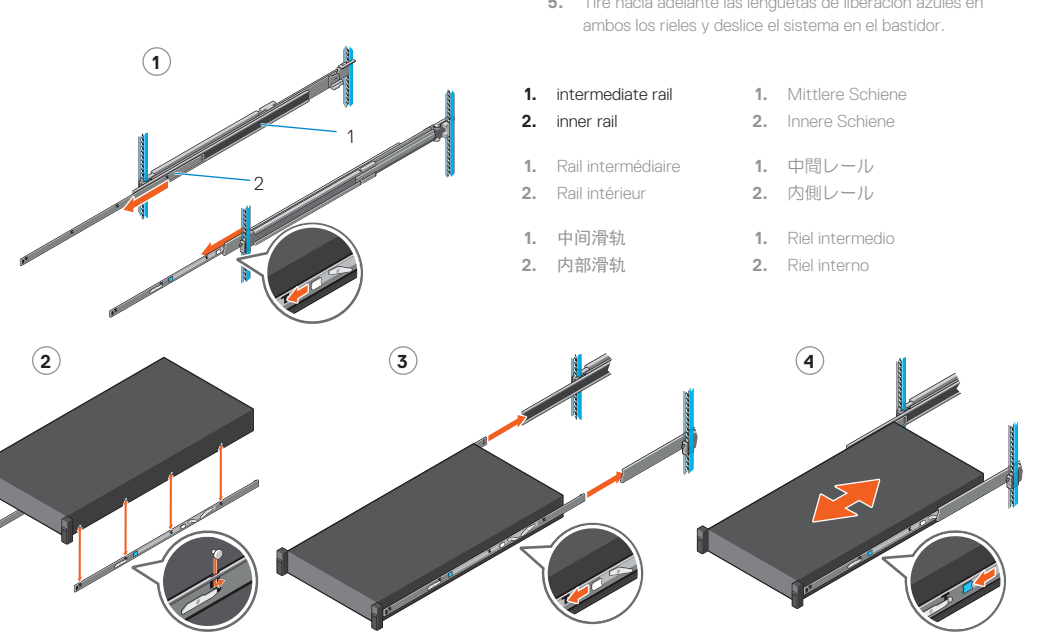
5 Installing the system into the rack (option B: Stab-In)

Installation du système dans le rack (Option B) | 将系统安装到机架中 (选项 B: 从侧面安装) | Installieren des Systems im Rack (Option B: Stab-In) | ラックへのシステムの取り付け (オプション B: スタブイン) | Instalación del sistema en el rack (Opción B: inserción)

1. Pull the intermediate rails out of the rack until they lock into place.
2. Release the inner rail lock by pulling forward on the white tabs and sliding the inner rail out of the intermediate rails.
3. Attach the inner rails to the sides of the system by aligning the J-slots on the rail with the standoffs on the system and sliding forward on the system until they lock into place.
4. With the intermediate rails extended, install the system into the extended rails.
5. Pull the blue slide release lock tabs forward on both the rails, and slide the system into the rack.

1. Tirez les rails intermédiaires hors du rack jusqu'à ce qu'ils s'enclenchent.
2. Poussez la languette blanche pour libérer les rails intérieurs, puis faites-les glisser hors des rails intermédiaires.
3. Alignez les logements en J des rails intérieurs avec les fixations du système, puis faites glisser les fixations jusqu'à ce que les rails s'enclenchent.
4. Alignez les rails intérieurs avec les rails intermédiaires, puis insérez-les dans les rails intermédiaires.
5. Tirez la languette bleue de déverrouillage vers l'avant sur chaque rail, puis glissez le système dans le rack.

1. Gire el sistema hacia abajo hasta que todos los separadores de riel estén introducidos en las ranuras en J.
2. Localice el separador de riel posterior de cada lado del sistema y bájeles en las ranuras en J de la parte posterior del ensamblaje deslizante.
3. Gire el sistema hacia abajo hasta que todos los separadores de riel estén introducidos en las ranuras en J.
4. Empuje el sistema hacia dentro hasta que las palancas de cierre hagan clic en su lugar.
5. Tire hacia adelante las lengüetas de liberación azules en ambos rieles y deslice el sistema dentro del rack hasta que el sistema se encuentre en el rack.



1. intermediate rail
2. inner rail

1. Rail intermédiaire
2. Rail intérieur

1. 中间滑轨
2. 内部滑轨

1. Mittlere Schiene
2. Innere Schiene

1. 中間レール
2. 内側レール

1. Riel intermedio
2. Riel interno

6 Securing or releasing the system

Fixation ou libération du système | 固定或释放系统 | Befestigen oder Lösen des Systems
システムの固定または取り出し | Fijación o liberación del sistema

1. To secure the system, push the system into the rack until the slam latches engage and lock into the rack.
NOTE: To secure the system for shipment in the rack or in other unstable environments, locate the hard mount captive screw under each latch and tighten each screw using a Phillips #2 screwdriver.
2. Release the system from the rack by lifting the slam latches and sliding the system out of the rack.
NOTE: If applicable, use a Phillips #2 screwdriver to unscrew the captive screws that secure the system to the rack.

1. Pour fixer le système, poussez le système dans le rack jusqu'à ce que les loquets de fermeture soient engagés et qu'ils soient verrouillés dans le rack.
REMARQUE: pour fixer le système en vue d'un transport dans le rack ou dans tout autre environnement instable, repérez la vis de montage située sous chaque loquet, puis serrez chaque vis à l'aide d'un tournevis cruciforme n° 2.
2. Sortez le système du rack en soulevant les loquets de fermeture et en faisant glisser le système hors du rack.
REMARQUE: le cas échéant, utilisez un tournevis cruciforme n° 2 pour retirer les vis qui fixent le système au rack.

1. 要固定系统，请将系统推入机架，直到撞击式门锁啮合并锁定到机架中。
注意: 要固定系统以便在机架中或在其他不稳定的环境中装运，应找到每个门锁下面的五金件安装螺钉，并使用 2 号梅花槽螺丝刀拧紧每颗螺钉。
2. 要从机架中卸下系统，请抬起撞击式门锁，然后将系统从机架中滑出。
注意: 如果适用，请使用 2 号梅花槽螺丝刀卸下用于将系统固定到机架的螺钉。

1. 要固定系统，请将系统推入机架，直到撞击式门锁啮合并锁定到机架中。
注意: 要固定系统以便在机架中或在其他不稳定的环境中装运，应找到每个门锁下面的五金件安装螺钉，并使用 2 号梅花槽螺丝刀拧紧每颗螺钉。
2. 要从机架中卸下系统，请抬起撞击式门锁，然后将系统从机架中滑出。
注意: 如果适用，请使用 2 号梅花槽螺丝刀卸下用于将系统固定到机架的螺钉。

1. 要固定系统，请将系统推入机架，直到撞击式门锁啮合并锁定到机架中。
注意: 要固定系统以便在机架中或在其他不稳定的环境中装运，应找到每个门锁下面的五金件安装螺钉，并使用 2 号梅花槽螺丝刀拧紧每颗螺钉。
2. 要从机架中卸下系统，请抬起撞击式门锁，然后将系统从机架中滑出。
注意: 如果适用，请使用 2 号梅花槽螺丝刀卸下用于将系统固定到机架的螺钉。

1. 要固定系统，请将系统推入机架，直到撞击式门锁啮合并锁定到机架中。
注意: 要固定系统以便在机架中或在其他不稳定的环境中装运，应找到每个门锁下面的五金件安装螺钉，并使用 2 号梅花槽螺丝刀拧紧每颗螺钉。
2. 要从机架中卸下系统，请抬起撞击式门锁，然后将系统从机架中滑出。
注意: 如果适用，请使用 2 号梅花槽螺丝刀卸下用于将系统固定到机架的螺钉。

1. 要固定系统，请将系统推入机架，直到撞击式门锁啮合并锁定到机架中。
注意: 要固定系统以便在机架中或在其他不稳定的环境中装运，应找到每个门锁下面的五金件安装螺钉，并使用 2 号梅花槽螺丝刀拧紧每颗螺钉。
2. 要从机架中卸下系统，请抬起撞击式门锁，然后将系统从机架中滑出。
注意: 如果适用，请使用 2 号梅花槽螺丝刀卸下用于将系统固定到机架的螺钉。

1. 要固定系统，请将系统推入机架，直到撞击式门锁啮合并锁定到机架中。
注意: 要固定系统以便在机架中或在其他不稳定的环境中装运，应找到每个门锁下面的五金件安装螺钉，并使用 2 号梅花槽螺丝刀拧紧每颗螺钉。
2. 要从机架中卸下系统，请抬起撞击式门锁，然后将系统从机架中滑出。
注意: 如果适用，请使用 2 号梅花槽螺丝刀卸下用于将系统固定到机架的螺钉。

1. 要固定系统，请将系统推入机架，直到撞击式门锁啮合并锁定到机架中。
注意: 要固定系统以便在机架中或在其他不稳定的环境中装运，应找到每个门锁下面的五金件安装螺钉，并使用 2 号梅花槽螺丝刀拧紧每颗螺钉。
2. 要从机架中卸下系统，请抬起撞击式门锁，然后将系统从机架中滑出。
注意: 如果适用，请使用 2 号梅花槽螺丝刀卸下用于将系统固定到机架的螺钉。

1. 要固定系统，请将系统推入机架，直到撞击式门锁啮合并锁定到机架中。
注意: 要固定系统以便在机架中或在其他不稳定的环境中装运，应找到每个门锁下面的五金件安装螺钉，并使用 2 号梅花槽螺丝刀拧紧每颗螺钉。
2. 要从机架中卸下系统，请抬起撞击式门锁，然后将系统从机架中滑出。
注意: 如果适用，请使用 2 号梅花槽螺丝刀卸下用于将系统固定到机架的螺钉。

1. 要固定系统，请将系统推入机架，直到撞击式门锁啮合并锁定到机架中。
注意: 要固定系统以便在机架中或在其他不稳定的环境中装运，应找到每个门锁下面的五金件安装螺钉，并使用 2 号梅花槽螺丝刀拧紧每颗螺钉。
2. 要从机架中卸下系统，请抬起撞击式门锁，然后将系统从机架中滑出。
注意: 如果适用，请使用 2 号梅花槽螺丝刀卸下用于将系统固定到机架的螺钉。

1. 要固定系统，请将系统推入机架，直到撞击式门锁啮合并锁定到机架中。
注意: 要固定系统以便在机架中或在其他不稳定的环境中装运，应找到每个门锁下面的五金件安装螺钉，并使用 2 号梅花槽螺丝刀拧紧每颗螺钉。
2. 要从机架中卸下系统，请抬起撞击式门锁，然后将系统从机架中滑出。
注意: 如果适用，请使用 2 号梅花槽螺丝刀卸下用于将系统固定到机架的螺钉。

1. 要固定系统，请将系统推入机架，直到撞击式门锁啮合并锁定到机架中。
注意: 要固定系统以便在机架中或在其他不稳定的环境中装运，应找到每个门锁下面的五金件安装螺钉，并使用 2 号梅花槽螺丝刀拧紧每颗螺钉。
2. 要从机架中卸下系统，请抬起撞击式门锁，然后将系统从机架中滑出。
注意: 如果适用，请使用 2 号梅花槽螺丝刀卸下用于将系统固定到机架的螺钉。

7 Securing rails to the rack

Fixation des rails sur le rack | 将滑轨固定到机架 | Befestigen der Schienen am Rack
レールをラックに固定する | Fijación de rieles en el rack

- To secure the rails to the rack for shipping or in unstable environments, install the supplied screws to the rails.
NOTE: For square hole racks, install the supplied conical washer to the screw before installing the screw.
NOTE: For unthreaded round hole racks, install only the screw without the conical washer.

1. Align the screws with the designated U spaces on the front and rear rack flanges.
NOTE: Ensure that the screw holes on the tab of the system retention bracket are seated on the designated U spaces.
2. Insert and tighten the two screws using the Phillips #2 screwdriver to secure the rails to the rack.

- Pour fixer les rails sur le rack en vue d'un transport ou dans des environnements instables, installez les vis fournies sur les rails.
REMARQUE: pour les racks à trous carrés, installez la rondelle conique fournie sur la vis avant d'installer la vis.
REMARQUE: pour les racks à trous ronds non filetés, installez uniquement la vis sans la rondelle conique.

1. Alinez les vis avec les espaces U désignés sur les collerettes avant et arrière du rack.
REMARQUE: assurez-vous que les trous situés sur la languette du support de fixation du système correspondent aux espaces U désignés.
2. Insérez et vissez les deux vis à l'aide d'un tournevis cruciforme n° 2 pour fixer les rails au rack.

- 要將滑軌固定到机架以便在机架中或在不穩定的環境中裝運，請將提供的螺釘安裝到滑軌上。
注意: 對於方孔机架，應在安裝螺釘之前將提供的錐形墊圈安裝到螺釘上。
注意: 對於圓孔机架，應安裝不帶錐形墊圈的螺釘。

1. 使螺釘對准前後机架凸緣上標示的 U 位置。
注意: 確保系統固定支架的卡舌上的螺釘孔位於標示的 U 位置。
2. 插入兩顆螺釘并使用 2 號梅花槽螺絲刀將其拧紧，以將滑軌固定到机架。

1. 使螺釘對准前後机架凸緣上標示的 U 位置。
注意: 確保系統固定支架的卡舌上的螺釘孔位於標示的 U 位置。
2. 插入兩顆螺釘并使用 2 號梅花槽螺絲刀將其拧紧，以將滑軌固定到机架。

1. 使螺釘對准前後机架凸緣上標示的 U 位置。
注意: 確保系統固定支架的卡舌上的螺釘孔位於標示的 U 位置。
2. 插入兩顆螺釘并使用 2 號梅花槽螺絲刀將其拧紧，以將滑軌固定到机架。

1. 使螺釘對准前後机架凸緣上標示的 U 位置。
注意: 確保系統固定支架的卡舌上的螺釘孔位於標示的 U 位置。
2. 插入兩顆螺釘并使用 2 號梅花槽螺絲刀將其拧紧，以將滑軌固定到机架。

1. 使螺釘對准前後机架凸緣上標示的 U 位置。
注意: 確保系統固定支架的卡舌上的螺釘孔位於標示的 U 位置。
2. 插入兩顆螺釘并使用 2 號梅花槽螺絲刀將其拧紧，以將滑軌固定到机架。

1. 使螺釘對准前後机架凸緣上標示的 U 位置。
注意: 確保系統固定支架的卡舌上的螺釘孔位於標示的 U 位置。
2. 插入兩顆螺釘并使用 2 號梅花槽螺絲刀將其拧紧，以將滑軌固定到机架。

1. 使螺釘對准前後机架凸緣上標示的 U 位置。
注意: 確保系統固定支架的卡舌上的螺釘孔位於標示的 U 位置。
2. 插入兩顆螺釘并使用 2 號梅花槽螺絲刀將其拧紧，以將滑軌固定到机架。

1. 使螺釘對准前後机架凸緣上標示的 U 位置。
注意: 確保系統固定支架的卡舌上的螺釘孔位於標示的 U 位置。
2. 插入兩顆螺釘并使用 2 號梅花槽螺絲刀將其拧紧，以將滑軌固定到机架。

1. 使螺釘對准前後机架凸緣上標示的 U 位置。
注意: 確保系統固定支架的卡舌上的螺釘孔位於標示的 U 位置。
2. 插入兩顆螺釘并使用 2 號梅花槽螺絲刀將其拧紧，以將滑軌固定到机架。

1. 使螺釘對准前後机架凸緣上標示的 U 位置。
注意: 確保系統固定支架的卡舌上的螺釘孔位於標示的 U 位置。
2. 插入兩顆螺釘并使用 2 號梅花槽螺絲刀將其拧紧，以將滑軌固定到机架。

1. 使螺釘對准前後机架凸緣上標示的 U 位置。
注意: 確保系統固定支架的卡舌上的螺釘孔位於標示的 U 位置。
2. 插入兩顆螺釘并使用 2 號梅花槽螺絲刀將其拧紧，以將滑軌固定到机架。

8 Routing the cables

Passage des câbles | 电缆布线 | Verlegen der Kabel
ケーブルの配線 | Tendido de los cables

- NOTE:** To install the Cable Management Arm (CMA), refer to the document shipped with your CMA.
REMARQUE: pour installer le bras de gestion des câbles (Cable Management Arm, CMA), reportez-vous au document fourni avec votre CMA.
注意: 要安装线缆架 (CMA)，请参阅 CMA 附带的说明文件。
ANMERKUNG: Informationen zur Installation des Kabelführungsarms finden Sie in der Dokumentation, die im Lieferumfang des Kabelführungsarms enthalten war.
メモ: ケーブル管理アーム (CMA) の取り付けについては、CMA 同梱のマニュアルを参照してください。
NOTA: Para instalar el brazo para tendido de cables (CMA), consulte el documento enviado con el CMA.

If you did not order the CMA, use the two straps provided in the rail kit to route and secure the cables at the back.

1. Locate the CMA bracket slots on the rear end of both the rails.
2. Bundle the cables gently, pulling them clear of the system connectors to the left and right sides.
NOTE: Ensure that there is enough space for the cables to move when you slide the system out of the rack.
3. Thread the straps through the CMA bracket slots on each side of the system to hold the cable bundles.

Si vous n'avez pas commandé le CMA, utilisez les deux bandes fournies dans le kit de rails pour acheminer et fixer les câbles à l'arrière.

1. Localisez les emplacements pour le support du CMA sur l'extrémité arrière des deux rails.
2. Regroupez les câbles délicatement, et éloignez-les des connecteurs du système sur la gauche et sur la droite.
REMARQUE: assurez-vous que vous disposez de suffisamment d'espace pour que les câbles puissent bouger lorsque vous faites glisser le système hors du rack.
3. Passer les bandes à travers les emplacements du support du CMA de chaque côté du système pour maintenir les câbles ensemble.

如果未订购 CMA，请使用滑轨套件中提供的两条绑带在后面布线并固定电缆。

1. 找到两个滑轨后端的 CMA 支架插槽。
2. 轻轻地捆绑电缆，使其离开系统接头而向左右两侧。
注意: 确保留出足够的空间，以便在您将系统从机架中滑出时移动电缆之用。
3. 使绑带穿过系统每一侧的 CMA 支架插槽，以固定住电缆束。

Si no ha pedido el CMA, utilice las dos correas que se proporcionan en el kit de rieles para colocar y fijar los cables en la parte posterior.

1. Localice las ranuras del soporte CMA en el extremo posterior de ambos rieles.
2. Agrupe los cables con cuidado, tire de ellos para extraerlos de los conectores del sistema a los lados derecho e izquierdo.
NOTA: Asegúrese de que haya espacio suficiente para mover los cables al deslizar el sistema fuera del rack.
3. Coloque las correas a través de las ranuras del soporte CMA en cada lado del sistema para sostener los grupos de cables.

Wenn Sie keinen Kabelführungsarm bestellt haben, verwenden Sie die zwei Kabelbinder aus dem Schienen-Kit, um die Kabel an der Rückseite zu verlegen und zu befestigen.

1. Machen Sie die Halterungsschlitze des Kabelführungsarms am hinteren Ende der beiden Schienen ausfindig.
2. Bündeln Sie die Kabel vorsichtig. Ziehen Sie dabei die Systemanschlüsse an der linken und rechten Seite ab.
ANMERKUNG: Stellen Sie sicher, dass ausreichend Bewegungsspielraum für die Kabel vorhanden ist, wenn Sie das System aus dem Rack heraus schieben.
3. Führen Sie die Kabelbinder durch die Halterungsschlitze des Kabelführungsarms auf jeder Seite des Systems, um die Kabelbündel zu befestigen.

CMA を注文しなかった場合は、レールキットに付属の 2 つのストラップを使って背面のケーブルをルーティングおよび固定します。

1. 両方のレールの背面端にある CMA ブラケットのスロットの位置を確認します。
2. ケーブルを引いて左側および右側に片付けます。
メモ: システムをスライドさせてラックから引き出す際にケーブルを移動させられるよう、十分な余裕を持たせてください。
3. ストラップをシステムの各サイドにある CMA ブラケットスロットに通して、ケーブルの束を固定します。

Wenn Sie keinen Kabelführungsarm bestellt haben, verwenden Sie die zwei Kabelbinder aus dem Schienen-Kit, um die Kabel an der Rückseite zu verlegen und zu befestigen.

1. Machen Sie die Halterungsschlitze des Kabelführungsarms am hinteren Ende der beiden Schienen ausfindig.
2. Bündeln Sie die Kabel vorsichtig. Ziehen Sie dabei die Systemanschlüsse an der linken und rechten Seite ab.
ANMERKUNG: Stellen Sie sicher, dass ausreichend Bewegungsspielraum für die Kabel vorhanden ist, wenn Sie das System aus dem Rack heraus schieben.
3. Führen Sie die Kabelbinder durch die Halterungsschlitze des Kabelführungsarms auf jeder Seite des Systems, um die Kabelbündel zu befestigen.

