

EB6L20CN
EB6L20SW
EB6L20WE



FR Four

Notice d'utilisation



Electrolux

TABLE DES MATIÈRES

1. INFORMATIONS DE SÉCURITÉ.....	2
2. CONSIGNES DE SÉCURITÉ.....	4
3. DESCRIPTION DE L'APPAREIL.....	7
4. AVANT LA PREMIÈRE UTILISATION.....	7
5. UTILISATION QUOTIDIENNE.....	8
6. UTILISATION DES ACCESSOIRES.....	9
7. FONCTIONS SUPPLÉMENTAIRES.....	10
8. CONSEILS.....	10
9. ENTRETIEN ET NETTOYAGE.....	24
10. EN CAS D'ANOMALIE DE FONCTIONNEMENT.....	26
11. RENDEMENT ÉNERGÉTIQUE.....	27
12. GARANTIE.....	28

NOUS PENSONS À VOUS

Merci d'avoir choisi ce produit Electrolux. Avec ce produit, vous bénéficiez de dizaines d'années d'expérience professionnelle et d'innovation. Ingénieurs et élégant, il a été conçu sur mesure pour vous. Grâce à cet appareil, vous savez que chaque utilisation vous apportera satisfaction.

Bienvenue chez Electrolux.

Visitez notre site Internet pour :



Obtenir des conseils d'utilisation, des brochures, de l'aide, des informations :
www.electrolux.com/webselfservice



Enregistrez votre produit pour obtenir un meilleur service :
www.registerelectrolux.com



Acheter des accessoires, consommables et pièces de rechange d'origine pour votre appareil :
www.electrolux.com/shop

SERVICE APRÈS-VENTE


Utilisez toujours des pièces d'origine.

Avant de contacter le service après-vente, assurez-vous de disposer des informations suivantes : Modèle, PNC, numéro de série.

Vous trouverez ces informations sur la plaque signalétique.

 Avertissement/Consignes de sécurité

 Informations générales et conseils

 Informations en matière de protection de l'environnement

Sous réserve de modifications.

1. INFORMATIONS DE SÉCURITÉ

Avant d'installer et d'utiliser cet appareil, lisez soigneusement les instructions fournies. Le fabricant ne

pourra être tenu pour responsable des blessures et dégâts résultant d'une mauvaise installation ou utilisation. Conservez toujours les instructions dans un lieu sûr et accessible pour vous y référer ultérieurement.

1.1 Sécurité des enfants et des personnes vulnérables

- Cet appareil peut être utilisé par des enfants de plus de 8 ans, ainsi que des personnes dont les capacités physiques, sensorielles et mentales sont réduites ou dont les connaissances et l'expérience sont insuffisantes, à condition d'être surveillés ou d'avoir reçu des instructions concernant l'utilisation sécurisée de l'appareil et de comprendre les risques encourus.
- Les enfants entre 3 et 8 ans et les personnes ayant un handicap très important et complexe doivent être tenus à l'écart, à moins d'être surveillés en permanence.
- Les enfants de moins de 3 ans doivent être tenus à l'écart, à moins d'être surveillés en permanence.
- Ne laissez pas les enfants jouer avec l'appareil .
- Ne laissez pas les emballages à la portée des enfants et jetez-les convenablement.
- Tenez les enfants et les animaux éloignés de l'appareil lorsqu'il est en cours de fonctionnement ou lorsqu'il refroidit. Les parties accessibles sont chaudes.
- Si l'appareil est équipé d'un dispositif de sécurité enfants, nous vous recommandons de l'activer.
- Les enfants ne doivent pas nettoyer ni entreprendre une opération de maintenance sur l'appareil sans surveillance.

1.2 Sécurité générale

- L'appareil doit être installé et le câble remplacé uniquement par un professionnel qualifié .

- **AVERTISSEMENT** : L'appareil et ses parties accessibles deviennent chauds pendant son fonctionnement. Veillez à ne pas toucher les éléments chauffants.
- Utilisez toujours des gants de cuisine pour retirer ou enfourner des accessoires ou des plats allant au four.
- Avant d'effectuer une opération de maintenance, débranchez l'appareil de la prise secteur.
- Assurez-vous que l'appareil est éteint et débranché avant de remplacer l'éclairage afin d'éviter tout risque de choc électrique.
- N'utilisez pas de nettoyeur vapeur pour nettoyer l'appareil.
- N'utilisez pas de produits abrasifs ni de racloirs pointus en métal pour nettoyer la porte en verre car ils peuvent rayer sa surface, ce qui peut briser le verre.
- Si le câble d'alimentation est endommagé, il doit être remplacé par le fabricant, un service de maintenance agréé ou un technicien qualifié afin d'éviter tout danger lié à l'électricité.
- Pour retirer les supports de grille, tirez d'abord sur l'avant de ceux-ci, puis sur l'arrière, pour les écarter des parois latérales. Réinstallez les supports de grille en répétant cette procédure dans l'ordre inverse.
- Un moyen de déconnexion doit être prévu dans le câblage fixe conformément aux règles nationales d'installation.

2. CONSIGNES DE SÉCURITÉ

2.1 Installation



AVERTISSEMENT!

L'appareil doit être installé uniquement par un professionnel qualifié.

- Retirez l'intégralité de l'emballage.
- N'installez pas et ne branchez pas un appareil endommagé.
- Suivez scrupuleusement les instructions d'installation fournies avec l'appareil.
- Soyez toujours vigilants lorsque vous déplacez l'appareil car il est lourd. Utilisez toujours des gants de sécurité et des chaussures fermées.
- Ne tirez jamais l'appareil par la poignée.
- Respectez l'espacement minimal requis par rapport aux autres appareils et éléments.
- Vérifiez que l'appareil est installé sous et à proximité de structures sûres.

- Les côtés de l'appareil doivent rester à côté d'appareils ou d'éléments ayant la même hauteur.
- Cet appareil est équipé d'un système de refroidissement électrique. Il doit être utilisé lorsque l'appareil est raccordé à une prise secteur.
- L'installation électrique doit être équipée d'un dispositif d'isolement à coupure omnipolaire. Le dispositif d'isolement doit présenter une distance d'ouverture des contacts d'au moins 3 mm.
- Cet appareil est conforme aux directives CEE.

2.2 Branchement électrique



AVERTISSEMENT!

Risque d'incendie ou d'électrocution.

- L'ensemble des branchements électriques doit être effectué par un technicien qualifié.
- L'appareil doit être relié à la terre.
- Vérifiez que les paramètres figurant sur la plaque signalétique correspondent aux données électriques de votre réseau.
- Utilisez toujours une prise de courant de sécurité correctement installée.
- N'utilisez pas d'adaptateurs multiprises ni de rallonges.
- Veillez à ne pas endommager la fiche secteur ni le câble d'alimentation. Le remplacement du câble d'alimentation de l'appareil doit être effectué par notre service après-vente agréé.
- Ne laissez pas les câbles d'alimentation entrer en contact avec la porte de l'appareil, particulièrement lorsque la porte est chaude.
- La protection contre les chocs des parties sous tension et isolées doit être fixée de telle manière qu'elle ne peut pas être enlevée sans outils.
- Ne branchez la fiche d'alimentation à la prise de courant qu'à la fin de l'installation. Assurez-vous que la prise de courant est accessible une fois l'appareil installé.
- Si la prise de courant est lâche, ne branchez pas la fiche d'alimentation secteur.
- Ne tirez jamais sur le câble d'alimentation pour débrancher l'appareil. Tirez toujours sur la fiche.
- N'utilisez que des systèmes d'isolation appropriés : des coupe-circuits, des fusibles (les fusibles à visser doivent être retirés du support), un disjoncteur différentiel et des contacteurs.

2.3 Utilisation



AVERTISSEMENT!

Risque de blessures, de brûlures, d'électrocution ou d'explosion.

- Cet appareil est exclusivement destiné à une utilisation domestique.
- Ne modifiez pas les caractéristiques de cet appareil.
- Assurez-vous que les orifices de ventilation ne sont pas bouchés.
- Ne laissez jamais l'appareil sans surveillance pendant son fonctionnement.
- Éteignez l'appareil après chaque utilisation.
- Soyez prudent lors de l'ouverture de la porte de l'appareil lorsque celui-ci est en fonctionnement. De l'air brûlant peut s'en échapper.
- N'utilisez jamais cet appareil avec les mains mouillées ou lorsqu'il est en contact avec de l'eau.
- N'exercez jamais de pression sur la porte ouverte.
- N'utilisez jamais l'appareil comme plan de travail ou comme plan de stockage.
- Ouvrez prudemment la porte de l'appareil. Si vous utilisez des ingrédients contenant de l'alcool, un mélange d'alcool et d'air facilement inflammable peut éventuellement se former.
- Ne laissez pas des étincelles ou des flammes nues entrer en contact avec l'appareil lorsque vous ouvrez la porte.
- Ne placez pas de produits inflammables ou d'éléments imbibés de produits inflammables à l'intérieur ou à proximité de l'appareil, ni sur celui-ci.

**AVERTISSEMENT!**

Risque d'endommagement de l'appareil.

- Pour éviter tout endommagement ou décoloration de l'émail :
 - ne posez pas de plats allant au four ni aucun autre objet directement sur le fond de l'appareil.
 - ne placez jamais de feuilles d'aluminium directement sur le fond de la cavité de l'appareil.
 - ne versez jamais d'eau directement dans l'appareil lorsqu'il est chaud.
 - une fois la cuisson terminée, ne laissez jamais d'aliments ou de plats humides à l'intérieur de l'appareil.
 - faites attention lorsque vous retirez ou remettez en place les accessoires.
- La décoloration de l'émail ou de l'acier inoxydable est sans effet sur les performances de l'appareil.
- Utilisez un plat à rôtir pour obtenir des gâteaux moelleux. Les jus de fruits causent des taches qui peuvent être permanentes.
- Cet appareil est exclusivement destiné à un usage culinaire. Ne l'utilisez pas pour des usages autres que celui pour lequel il a été conçu, à des fins de chauffage par exemple.
- La porte du four doit toujours être fermée pendant la cuisson.
- Si l'appareil est installé derrière la paroi d'un meuble (par ex. une porte), veillez à ce que la porte ne soit jamais fermée lorsque l'appareil est en marche. La chaleur et l'humidité peuvent s'accumuler derrière la porte fermée du meuble et provoquer d'importants dégâts sur l'appareil, le meuble ou le sol. Ne fermez pas la paroi du meuble tant que l'appareil n'a pas complètement refroidi.

2.4 Entretien et nettoyage

**AVERTISSEMENT!**

Risque de blessure, d'incendie ou de dommages matériels sur l'appareil.

- Avant toute opération d'entretien, éteignez l'appareil et débranchez la fiche de la prise secteur.
- Vérifiez que l'appareil est froid. Les panneaux de verre risquent de se briser.
- Remplacez immédiatement les vitres de la porte si elles sont endommagées. Contactez le service après-vente agréé.
- Soyez prudent lorsque vous démontez la porte de l'appareil. La porte est lourde !
- Nettoyez régulièrement l'appareil afin de maintenir le revêtement en bon état.
- Nettoyez l'appareil avec un chiffon doux humide. Utilisez uniquement des produits de lavage neutres. N'utilisez pas de produits abrasifs, de tampons à récurer, de solvants ni d'objets métalliques.
- Si vous utilisez un spray pour four, suivez les consignes de sécurité figurant sur l'emballage.
- N'utilisez aucun produit détergent pour nettoyer l'émail catalytique (le cas échéant).

2.5 Éclairage intérieur

**AVERTISSEMENT!**

Risque d'électrocution !

- Les ampoules classiques ou halogènes utilisées dans cet appareil sont destinées uniquement à un usage avec des appareils ménagers. Ne les utilisez pas pour éclairer votre logement.
- Avant de changer l'ampoule, débranchez l'appareil de la prise secteur.
- N'utilisez que des ampoules ayant les mêmes spécifications .

2.6 Maintenance

- Pour réparer l'appareil, contactez un service après-vente agréé.
- Utilisez exclusivement des pièces d'origine.

2.7 Mise au rebut



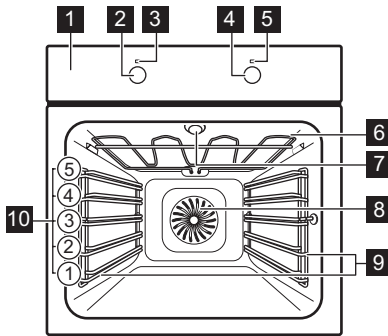
AVERTISSEMENT!

Risque de blessure ou d'asphyxie.

- Débranchez l'appareil de l'alimentation électrique.
- Coupez le câble d'alimentation au ras de l'appareil et mettez-le au rebut.
- Retirez le dispositif de verrouillage du hublot pour empêcher les enfants et les animaux de s'enfermer dans l'appareil.

3. DESCRIPTION DE L'APPAREIL

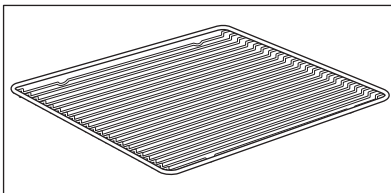
3.1 Vue d'ensemble



- 1 Panneau de commande
- 2 Manette de sélection des fonctions du four
- 3 Voyant/symbole de mise sous tension
- 4 Manette du thermostat
- 5 Indicateur / symbole de température
- 6 Résistance
- 7 Éclairage
- 8 Ventilateur
- 9 Support de grille amovible
- 10 Positions de la grille

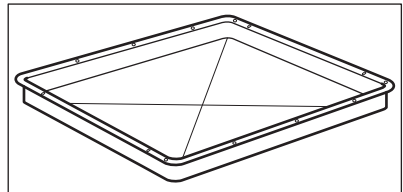
3.2 Accessoires

Grille métallique



Permet de poser des plats à rôti, à gratin et des moules à gâteau/pâtisserie.

Plateau de cuisson



Pour la cuisson de gâteaux et de biscuits/gâteaux secs.

4. AVANT LA PREMIÈRE UTILISATION



AVERTISSEMENT!

Reportez-vous aux chapitres concernant la sécurité.

4.1 Premier nettoyage

Retirez les supports de grille amovibles et tous les accessoires du four.



Reportez-vous au chapitre
« Entretien et nettoyage ».

Nettoyez le four et les accessoires avant
de les utiliser pour la première fois.

Remettez les accessoires et les supports
de grille en place.

5. UTILISATION QUOTIDIENNE



AVERTISSEMENT!

Reportez-vous aux chapitres
concernant la sécurité.

5.1 Manettes rétractables

Pour utiliser l'appareil, appuyez sur la
manette de commande. La manette de
commande sort de son logement.

5.2 Activation et désactivation du four


1. Tournez la manette des fonctions du
four pour sélectionner une fonction.
2. Tournez la manette du thermostat
pour sélectionner la température
souhaitée.
3. Pour éteindre le four, tournez la
manette des fonctions du four et le
thermostat sur la position Arrêt.



L'éclairage s'allume lorsque l'appareil est
en marche.

5.3 Modes de cuisson

Fonction du four	Utilisation
Position Arrêt	Le four est éteint.
Eclairage Four	Pour allumer l'éclairage même si aucune fonction de cuisson n'est sélectionnée.

Fonction du four	Utilisation
Chaleur Tour- nante	Pour faire cuire sur trois niveaux en même temps et pour déshydrater des aliments. Diminuez les températures de 20 à 40 °C par rapport à la Convection naturelle.
Sole Pulsée	Pour cuire des aliments sur un seul niveau et leur donner un brunissement plus intense et une pâte bien croustillante. Diminuez les températures de 20 à 40 °C par rapport à la Convection naturelle.
Convection naturelle (Voûte)	Pour cuire et rôtir des aliments sur un seul niveau.
Sole	Pour cuire des gâteaux à fond croustillant et pour stériliser des aliments.
Décongélation	Vous pouvez utiliser cette fonction pour décongeler des aliments surgelés comme des légumes et des fruits. Le temps de décongélation dépend de la quantité et de l'épaisseur des aliments surgelés.

Fonction du four	Utilisation
 Chaleur Tour- nante Humide	<p>Cette fonction est conçue pour économiser de l'énergie en cours de cuisson. Pour plus d'informations, reportez-vous au paragraphe « Chaleur tournante humide » du chapitre « Conseils ». Durant cette cuisson, la porte du four doit rester fermée pour éviter d'interrompre la fonction, et pour garantir une consommation d'énergie optimale. Lorsque vous utilisez cette fonction, la température à l'intérieur de la cavité peut différer de la température sélectionnée. Grâce à l'utilisation de la chaleur résiduelle, le niveau de chaleur peut être réduit. Pour obtenir des recommandations générales sur les économies d'énergie, reportez-vous au paragraphe « Économies d'énergie » du chapitre « Efficacité énergétique ». Cette fonction est utilisée pour définir la classe d'efficacité énergétique selon la norme EN 60350-1.</p>

Fonction du four	Utilisation
 Gril Fort	<p>Pour griller des aliments peu épais en grandes quantités et pour griller du pain.</p>
 Turbo Gril	<p>Pour rôtir de grosses pièces de viande ou de la volaille sur un seul niveau. Également pour gratiner et faire dorer.</p>



Durant certaines fonctions, l'éclairage s'éteint automatiquement lorsque le four atteint une température inférieure à 60 °C.

6. UTILISATION DES ACCESSOIRES



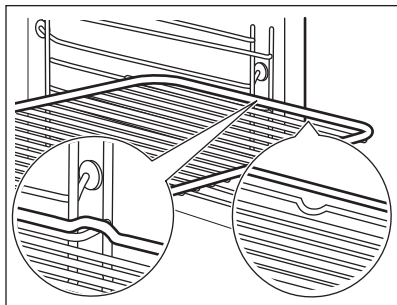
AVERTISSEMENT!
Reportez-vous aux chapitres concernant la sécurité.

assurez-vous que les pieds sont orientés vers le bas.

6.1 Installation des accessoires

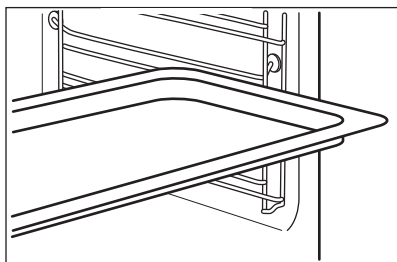
Grille métallique :

Poussez la grille entre les barres de guidage des supports de grille et



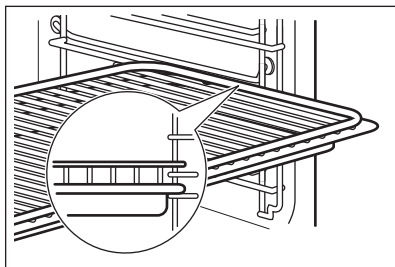
Plateau de cuisson:

Poussez le plateau de cuisson entre les rails du support de grille.



Grille métallique et plateau de cuisson ensemble :

Poussez le plateau de cuisson entre les rails du support de grille et glissez la grille métallique entre les rails se trouvant juste au-dessus.



i Les petites indentations sur le dessus apportent plus de sécurité. Les indentations sont également des dispositifs anti-bascule. Le rebord élevé de la grille empêche les ustensiles de cuisine de glisser.

7. FONCTIONS SUPPLÉMENTAIRES

7.1 Ventilateur de refroidissement

Lorsque le four fonctionne, le ventilateur de refroidissement se met automatiquement en marche pour

refroidir les surfaces du four. Si vous éteignez le four, le ventilateur de refroidissement continue à fonctionner jusqu'à ce que le four refroidisse.

8. CONSEILS



AVERTISSEMENT!
Reportez-vous aux chapitres concernant la sécurité.



La température et les temps de cuisson indiqués sont fournis uniquement à titre indicatif. Ils varient en fonction des recettes ainsi que de la qualité et de la quantité des ingrédients utilisés.

8.1 Conseils de cuisson

Votre four peut cuire les aliments d'une manière complètement différente de celle de votre ancien four. Les tableaux ci-dessous vous indiquent les réglages standard pour la température, le temps de cuisson et le niveau du four.

Si vous ne trouvez pas les réglages appropriés pour une recette spécifique, cherchez-en une qui s'en rapproche.

8.2 Cuisson

- La première fois, utilisez la température la plus basse.
- Le temps de cuisson peut être prolongé de 10 à 15 minutes, si vous cuisez des gâteaux sur plusieurs niveaux.
- Les gâteaux et petites pâtisseries placés à différentes hauteurs ne dorent pas toujours de manière homogène. S'ils ne dorent uniformément, il n'est pas nécessaire de modifier la température. Les différences s'atténuent en cours de cuisson.
- Les plateaux insérés dans le four peuvent se tordre en cours de cuisson. Une fois les plateaux refroidis, cette torsion disparaît.

8.3 Conseils de pâtisserie

Résultats de cuisson	Cause probable	Solution
Le dessous du gâteau n'est pas suffisamment doré.	La position de la grille est incorrecte.	Placez le gâteau sur un niveau plus bas.
Le gâteau s'affaisse et devient mou, plein de grumeaux, juteux.	La température du four est trop élevée.	Réglez une température de cuisson légèrement inférieure la prochaine fois.
	Durée de cuisson trop courte.	Réglez une durée de cuisson plus longue. Vous ne pouvez pas diminuer les temps de cuisson en augmentant la température.
	Le mélange est trop liquide.	Diminuez la quantité de liquide. Attention aux temps de malaxage, notamment si vous utilisez un robot ménager.
Le gâteau est trop sec.	Température de cuisson trop basse.	Réglez une température de cuisson supérieure la prochaine fois.
	Durée de cuisson trop longue.	Réglez une durée de cuisson inférieure la prochaine fois.
La coloration du gâteau n'est pas homogène.	Température du four trop élevée et durée de cuisson trop courte.	Diminuez la température du four et allongez le temps de cuisson.
	La préparation est mal répartie.	Étalez la préparation de façon homogène sur le plateau de cuisson.
Le gâteau n'est pas cuit à la fin de la durée de cuisson.	Température de cuisson trop basse.	Réglez une température de cuisson légèrement supérieure la prochaine fois.

8.4 Cuisson sur un seul niveau :

Cuisson dans des moules

Plat	Fonction	Température (°C)	Durée (min)	Positions des grilles
Kouglof/brioche	Chaleur tournante	150 - 160	50 - 70	1
Gâteau Savoie madère/cakes aux fruits	Chaleur tournante	140 - 160	70 - 90	1
Fond de tarte – pâte Brisée	Chaleur tournante	170 - 180 ¹⁾	10 - 25	2
Fond de tarte - génoise	Chaleur tournante	150 - 170	20 - 25	2
Gâteau au fromage	Voûte	170 - 190	60 - 90	1

1) Préchauffez le four.

Gâteaux/Petites pâtisseries/Pains sur plateaux de cuisson

Plat	Fonction	Température (°C)	Durée (min)	Positions des grilles
Pain tressé/couronne de pain	Voûte	170 - 190	30 - 40	3
Brioche Noël fruits (Stollen)	Voûte	160 - 180 ¹⁾	50 - 70	2
Pain (pain de seigle) : 1. Première partie du processus de cuisson. 2. Deuxième partie du processus de cuisson.	Voûte	1. 230 ¹⁾ 2. 160 - 180	1. 20 2. 30 - 60	1
Choux à la crème/éclairs	Voûte	190 - 210 ¹⁾	20 - 35	3
Gâteau roulé	Voûte	180 - 200 ¹⁾	10 - 20	3
Gâteaux avec garniture de type crumble (sec)	Chaleur tournante	150 - 160	20 - 40	3
Gâteau aux amandes et au beurre / gâteaux au sucre	Voûte	190 - 210 ¹⁾	20 - 30	3
Gâteau aux fruits (pâte levée / génoise) ²⁾	Chaleur tournante	150	35 - 55	3
Gâteau aux fruits (pâte levée / génoise) ²⁾	Voûte	170	35 - 55	3

Plat	Fonction	Température (°C)	Durée (min)	Positions des grilles
Tartes aux fruits sur pâte sablée	Chaleur tournante	160 - 170	40 - 80	3
Gâteau à base de levure à garniture fragile (par ex. fromage blanc, crème, crème anglaise)	Voûte	160 - 180 ¹⁾	40 - 80	3

1) Préchauffez le four.

2) Utilisez un plat à rôtir.

Biscuits/Gâteaux secs

Plat	Fonction	Température (°C)	Durée (min)	Positions des grilles
Biscuits sablés	Chaleur tournante	150 - 160	10 - 20	3
Biscuits à base de génoise	Chaleur tournante	150 - 160	15 - 20	3
Pâtisseries à base de blancs d'œufs/Meringues	Chaleur tournante	80 - 100	120 - 150	3
Macarons	Chaleur tournante	100 - 120	30 - 50	3
Biscuits/Gâteaux secs à base de pâte levée	Chaleur tournante	150 - 160	20 - 40	3
Pâtisseries feuilletées	Chaleur tournante	170 - 180 ¹⁾	20 - 30	3
Petits pains	Chaleur tournante	160 ¹⁾	10 - 25	3
Petits pains	Voûte	190 - 210 ¹⁾	10 - 25	3

1) Préchauffez le four.

8.5 Gratins

Plat	Fonction	Température (°C)	Durée (min)	Positions des grilles
Gratin de pâtes	Voûte	180 - 200	45 - 60	1
Lasagnes	Voûte	180 - 200	25 - 40	1

Plat	Fonction	Température (°C)	Durée (min)	Positions des grilles
Gratin de légumes ¹⁾	Turbo gril	160 - 170	15 - 30	1
Baguettes garnies de fromage fondu	Chaleur tournante	160 - 170	15 - 30	1
Gratins sucrés	Voûte	180 - 200	40 - 60	1
Gratins de poisson	Voûte	180 - 200	30 - 60	1
Légumes farcis	Chaleur tournante	160 - 170	30 - 60	1

1) Préchauffez le four.

8.6 Chaleur Tournante Humide



Pour de meilleurs résultats, suivez les temps de cuisson indiqués dans le tableau ci-dessous.

Plat	Température (°C)	Durée (min)	Positions des grilles
Gressins (500 g au total)	190 - 200	50 - 60	3
Saint-Jacques cuites dans leur coquille	180 - 200	30 - 40	4
Poisson entier (300 - 500 g) en croûte de sel	190 - 200	45 - 50	4
Poisson entier (300 - 500 g) dans du papier sulfurisé	190 - 200	50 - 60	3
Amaretti (20 ; 500 g au total)	170 - 180	40 - 50	3
Crumble aux pommes	190 - 200	50 - 60	4
Muffins au chocolat (20 ; 500 g au total)	160 - 170	35 - 45	3

8.7 Cuisson sur plusieurs niveaux

Utilisez la fonction Chaleur tournante.

Gâteaux/Petites pâtisseries/Pains sur plateaux de cuisson

Plat	Température (°C)	Durée (min)	Positions des grilles	
			2 positions	3 positions
Choux à la crème/éclairs	160 - 180 ¹⁾	25 - 45	1 / 4	-
Crumble sec	150 - 160	30 - 45	1 / 4	-

1) Préchauffez le four.

Biscuits/small cakes/petits gâteaux/petites pâtisseries/petits pains

Plat	Température (°C)	Durée (min)	Positions des grilles	
			2 positions	3 positions
Biscuits sablés	150 - 160	20 - 40	1 / 4	1 / 3 / 5
Biscuits à base de génoise	160 - 170	25 - 40	1 / 4	-
Biscuits à base de blancs d'œufs, meringues	80 - 100	130 - 170	1 / 4	-
Macarons	100 - 120	40 - 80	1 / 4	-
Biscuits/ Gâteaux secs à base de pâte levée	160 - 170	30 - 60	1 / 4	-
Pâtisseries feuilletées	170 - 180 ¹⁾	30 - 50	1 / 4	-
Petits pains	180	20 - 30	1 / 4	-

1) Préchauffez le four.

8.8 Sole Pulsée

Plat	Température (°C)	Durée (min)	Positions des grilles
Pizza (pâte fine)	200 - 230 ¹⁾²⁾	15 - 20	2
Pizza (bien garnie)	180 - 200	20 - 30	2
Tartes	180 - 200	40 - 55	1
Quiche aux épinards	160 - 180	45 - 60	1
Quiche Lorraine	170 - 190	45 - 55	1
Flan suisse	170 - 190	45 - 55	1

Plat	Température (°C)	Durée (min)	Positions des grilles
Gâteau au fromage	140 - 160	60 - 90	1
Tarte aux pommes, couv.	150 - 170	50 - 60	1
Tourte aux légumes	160 - 180	50 - 60	1
Pain sans levain	230 - 250 ¹⁾	10 - 20	2
Quiche à pâte feuilletée	160 - 180 ¹⁾	45 - 55	2
Flammekuche (plat alsacien semblable à une pizza)	230 - 250 ¹⁾	12 - 20	2
Piroggen (version russe de la calzone)	180 - 200 ¹⁾	15 - 25	2

1) Préchauffez le four.

2) Utilisez un plat à rôtir.

8.9 Rôtissage

Utilisez des plats résistant à la chaleur.

Vous pouvez cuire de gros rôtis directement dans le plat à rôtir ou sur la grille métallique en plaçant le plat à rôtir en dessous.

Pour éviter que les sucs ou les graisses de cuisson ne brûlent, versez un peu d'eau dans le plat à rôtir.

Faites rôtir les viandes à couenne dans le plat à rôtir sans le couvercle.

Si nécessaire, retournez le rôti à la moitié ou aux deux tiers du temps de cuisson.

Pour obtenir une viande plus juteuse :

- faites rôtir les viandes maigres dans le plat à rôtir avec le couvercle, ou utilisez un sachet de cuisson.
- faites rôtir la viande et le poisson par morceaux d'au moins 1 kg.
- arrosez les gros rôtis et les volailles avec leur jus plusieurs fois en cours de cuisson.

8.10 Tableaux de rôtissage

Bœuf

Plat	Quantité	Fonction	Température (°C)	Durée (min)	Positions des grilles
Bœuf braisé	1 - 1,5 kg	Voûte	230	120 - 150	1
Rôti ou filet de bœuf : saignant	par cm d'épaisseur	Turbo Gril	190 - 200 ¹⁾	5 - 6	1
Rôti ou filet de bœuf : à point	par cm d'épaisseur	Turbo Gril	180 - 190 ¹⁾	6 - 8	1

Plat	Quantité	Fonction	Température (°C)	Durée (min)	Positions des grilles
Rôti ou filet de bœuf : bien cuit	par cm d'épaisseur	Turbo Gril	170 - 180 ¹⁾	8 - 10	1

1) Préchauffer le four.

Porc

Plat	Quantité (kg)	Fonction	Température (°C)	Durée (min)	Positions des grilles
Épaule/collet/jambon à l'os	1 - 1,5	Turbo Gril	160 - 180	90 - 120	1
Côtelette/côte levée	1 - 1,5	Turbo Gril	170 - 180	60 - 90	1
Pain de viande	0,75 - 1	Turbo Gril	160 - 170	50 - 60	1
Jarret de porc (précuit)	0,75 - 1	Turbo Gril	150 - 170	90 - 120	1

Veau

Plat	Quantité (kg)	Fonction	Température (°C)	Durée (min)	Positions des grilles
Rôti de veau	1	Turbo Gril	160 - 180	90 - 120	1
Jarret de veau	1,5 - 2	Turbo Gril	160 - 180	120 - 150	1

Agneau

Plat	Quantité (kg)	Fonction	Température (°C)	Durée (min)	Positions des grilles
Gigot d'agneau/ Rôti d'agneau	1 - 1,5	Turbo Gril	150 - 170	100 - 120	1
Selle d'agneau	1 - 1,5	Turbo Gril	160 - 180	40 - 60	1

Gibier

Plat	Quantité (kg)	Fonction	Température (°C)	Durée (min)	Positions des grilles
Selle/Cuisse de lièvre	jusqu'à 1	Voûte	230 ¹⁾	30 - 40	1
Selle de chevreuil	1,5 - 2	Voûte	210 - 220	35 - 40	1

Plat	Quantité (kg)	Fonction	Température (°C)	Durée (min)	Positions des grilles
Cuissot de chevreuil	1,5 - 2	Voûte	180 - 200	60 - 90	1

1) Préchauffer le four.

Volaille

Plat	Quantité (kg)	Fonction	Température (°C)	Durée (min)	Positions des grilles
Morceaux de volaille	0,2 - 0,25 chacun	Turbo Gril	200 - 220	30 - 50	1
Demi-poulet	0,4 - 0,5 chacun	Turbo Gril	190 - 210	35 - 50	1
Volaille, poularde	1 - 1,5	Turbo Gril	190 - 210	50 - 70	1
Canard	1,5 - 2	Turbo Gril	180 - 200	80 - 100	1
Oie	3,5 - 5	Turbo Gril	160 - 180	120 - 180	1
Dinde	2,5 - 3,5	Turbo Gril	160 - 180	120 - 150	1
Dinde	4 - 6	Turbo Gril	140 - 160	150 - 240	1

Poisson (à la vapeur)

Plat	Quantité (kg)	Fonction	Température (°C)	Durée (min)	Positions des grilles
Poisson entier	1 - 1,5	Voûte	210 - 220	40 - 60	1

8.11 Gril

- Réglez toujours le gril à la température la plus élevée.
- Placez la grille dans la position de la grille comme recommandé dans le tableau de gril.
- Placez toujours la lèchefrite au premier niveau pour récupérer la graisse.
- Ne faites griller que des morceaux plats de viande ou de poisson.

- Faites toujours préchauffer le four à vide avec les fonctions de gril pendant 5 minutes.



ATTENTION!

Lorsque vous utilisez le gril, laissez toujours la porte du four fermée.

Gril Fort

Plat	Durée (min)		Positions des grilles
	1re face	2e face	
Burgers / Steaks hachés	8 - 10	6 - 8	4
Filet de porc	10 - 12	6 - 10	4
Saucisses	10 - 12	6 - 8	4
Filet / Steaks de veau	7 - 10	6 - 8	4
Toast / Toasts	1 - 3	1 - 3	5
Toasts avec garniture	6 - 8	-	4

8.12 Plats Surgelés

Utilisez la fonction Chaleur tournante.

Plat	Température (°C)	Durée (min)	Positions des grilles
Pizza surgelée	200 - 220	15 - 25	2
Pizza épaisse surgelées	190 - 210	20 - 25	2
Pizza fraîche (précuite)	210 - 230	13 - 25	2
Parts de pizza surgelées	180 - 200	15 - 30	2
Frites, fines	200 - 220	20 - 30	3
Frites, épaisses	200 - 220	25 - 35	3
Potatoes/Pomme Quartier	220 - 230	20 - 35	3
Galettes De Pommes De T.	210 - 230	20 - 30	3
Lasagnes / Cannelloni, frais	170 - 190	35 - 45	2
Lasagnes surgelées	160 - 180	40 - 60	2
Fromage cuit au four	170 - 190	20 - 30	3
Ailes De Poulet	190 - 210	20 - 30	2

8.13 Décongélation

- Retirez l'emballage des aliments puis placez-les dans une assiette.
- Utilisez la première position de grille en partant du bas.
- Ne couvrez pas les aliments d'un bol ni d'une assiette car cela pourrait allonger le temps de décongélation.
- Pour les grosses quantités d'aliments, placez une assiette vide retournée au fond de la cavité. Placez les aliments dans une assiette creuse ou un plat, et posez le tout sur l'assiette retournée dans le four. Retirez les supports de grille si nécessaire.

Plat	Quantité (kg)	Durée de décongélation (min)	Décongélation complémentaire (min)	Remarques
Poulet	1	100 - 140	20 - 30	Placez la volaille sur une soucoupe retournée, posée sur une grande assiette. Retournez à la moitié du temps de décongélation.
Viande	1	100 - 140	20 - 30	Retournez à la moitié du temps de décongélation.
Truite	0,15	25 - 35	10 - 15	-
Fraises	0,3	30 - 40	10 - 20	-
Beurre	0,25	30 - 40	10 - 15	-
Crème	2 x 0,2	80 - 100	10 - 15	La crème fraîche peut être battue même si elle n'est pas complètement décongelée.
Gâteau	1,4	60	60	-

8.14 Stérilisation - Sole

- Utilisez toujours des bocaux à stériliser de dimensions identiques, disponibles dans le commerce.
- N'utilisez pas de bocaux à couvercles à visser ou à baïonnette, ni de boîtes métalliques.
- Utilisez le premier niveau en partant du bas du four pour cette fonction.
- Ne mettez pas plus de six bocaux à conserves d'un litre sur le plateau de cuisson.
- Remplissez les bocaux au même niveau et enclenchez le système de fermeture.
- Les bocaux ne doivent pas se toucher.
- Mettez environ 1/2 litre d'eau dans le plateau de cuisson pour humidifier le four.
- Lorsque le liquide contenu dans les pots commence à frémir (au bout d'environ 35 à 60 minutes pour des pots d'un litre), éteignez le four ou réduisez la température à 100 °C (reportez-vous au tableau).

Baies

Plat	Température (°C)	Cuisson jusqu'à ce que la préparation commence à frémir (min)	Continuez la cuisson à 100 °C (min)
Fraises / Myrtilles / Framboises / Groseilles à maquereau mûres	160 - 170	35 - 45	-

Fruits à noyau

Plat	Température (°C)	Cuisson jusqu'à ce que la préparation commence à frémir (min)	Continuez la cuisson à 100 °C (min)
Poires / Coings / Prunes	160 - 170	35 - 45	10 - 15

Légumes

Plat	Température (°C)	Cuisson jusqu'à ce que la préparation commence à frémir (min)	Continuez la cuisson à 100 °C (min)
Carottes ¹⁾	160 - 170	50 - 60	5 - 10
Concombres	160 - 170	50 - 60	-
Mixed pickles (Bouquet croquant de légumes)	160 - 170	50 - 60	5 - 10
Chou-rave / Petits pois / Asperges	160 - 170	50 - 60	15 - 20

¹⁾ Laissez reposer dans le four après qu'il soit éteint.

8.15 Déshydratation - Chaleur tournante

de déshydratation, ouvrez la porte et laissez refroidir pendant une nuit pour terminer le séchage.

- Utilisez des plaques recouvertes de papier sulfurisé.
- Pour obtenir un meilleur résultat, arrêtez le four à la moitié de la durée

Légumes

Plat	Température (°C)	Durée (h)	Positions des grilles	
			1 position	2 positions
Haricots	60 - 70	6 - 8	3	1 / 4
Poivrons	60 - 70	5 - 6	3	1 / 4

Plat	Température (°C)	Durée (h)	Positions des grilles	
			1 position	2 positions
Légumes pour potage	60 - 70	5 - 6	3	1 / 4
Champignons	50 - 60	6 - 8	3	1 / 4
Fines herbes	40 - 50	2 - 3	3	1 / 4

Fruits

Plat	Température (°C)	Durée (h)	Positions des grilles	
			1 position	2 positions
Prunes	60 - 70	8 - 10	3	1 / 4
Abricots	60 - 70	8 - 10	3	1 / 4
Pommes, tranches	60 - 70	6 - 8	3	1 / 4
Poire	60 - 70	6 - 9	3	1 / 4

8.16 Informations pour les instituts de test

Tests conformes aux normes EN 60350-1:2013 et IEC 60350-1:2011.

Cuisson sur un seul niveau. Cuisson dans des moules

Plat	Fonction	Température (°C)	Durée (min)	Positions des grilles
Génoise allégée	Chaleur Tourna- nte	140 - 150	35 - 50	2
Génoise allégée	Voûte	160	35 - 50	2
Tarte aux pommes (2 moules de 20 cm de diamètre, décalés en diagonale)	Chaleur Tourna- nte	160	60 - 90	2
Tarte aux pommes (2 moules de 20 cm de diamètre, décalés en diagonale)	Voûte	180	70 - 90	1

Cuisson sur un seul niveau. Biscuits/Gâteaux secs

Utilisez le troisième niveau de la grille.

Plat	Fonction	Température (°C)	Durée (min)
Biscuits sablés / Tresses feuilletées	Chaleur Tournante	140	25 - 40
Biscuits sablés / Tresses feuilletées	Voûte	160 ¹⁾	20 - 30
Petits gâteaux (20 par plaque)	Chaleur Tournante	150 ¹⁾	20 - 35
Petits gâteaux (20 par plaque)	Voûte	170 ¹⁾	20 - 30

¹⁾ Préchauffez le four.

Cuisson sur plusieurs niveaux. Biscuits/Gâteaux secs

Plat	Fonction	Température (°C)	Durée (min)	Positions des grilles	
				2 positions	3 positions
Biscuits sablés	Chaleur Tournante	140	25 - 45	1 / 4	1 / 3 / 5
Petits gâteaux (20 par plaque)	Chaleur Tournante	150 ¹⁾	23 - 40	1 / 4	-

¹⁾ Préchauffez le four.

Gril

Préchauffez toujours le four à vide pendant 5 minutes.

Réglez le gril à la température maximale.

Plat	Fonction	Durée (min)	Positions des grilles
Toasts	Gril	1 - 3	5
Steaks de bœuf	Gril	24 - 30 ¹⁾	4

¹⁾ Retournez à la moitié du temps.

Gril Fort

Préchauffez toujours le four à vide pendant 3 minutes.

Réglez le gril à la température maximale.

Utilisez le quatrième niveau de la grille.

Plat	Durée (min)	
	1re face	2e face
Steaks hachés	8 - 10	6 - 8

Plat	Durée (min)	
	1re face	2e face
Toasts	1 - 3	1 - 3

9. ENTRETIEN ET NETTOYAGE



AVERTISSEMENT!

Reportez-vous aux chapitres concernant la sécurité.

9.1 Remarques concernant l'entretien

Nettoyez la façade du four à l'aide d'une éponge humide additionnée d'eau savonneuse tiède.

Utilisez un produit courant destiné au nettoyage des surfaces en métal.

Nettoyez l'intérieur du four après chaque utilisation. L'accumulation de graisses ou d'autres résidus alimentaires peut provoquer un incendie.

Après chaque utilisation, lavez tous les accessoires et séchez-les. Utilisez un chiffon doux additionné d'eau chaude savonneuse.

En cas de salissures importantes, nettoyez à l'aide de produits spécifiques pour four.

Si vous avez des accessoires anti-adhérents, ne les nettoyez pas avec des produits agressifs, des objets pointus ni au lave-vaisselle. Cela risque d'endommager le revêtement anti-adhésif.

Éliminez l'humidité dans la cavité après chaque utilisation.

9.2 Retrait des supports de grille

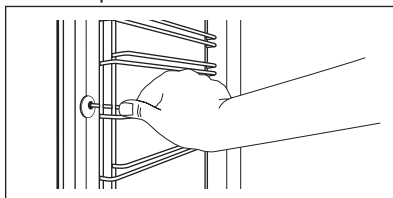
Pour nettoyer le four, retirez les supports de grille.



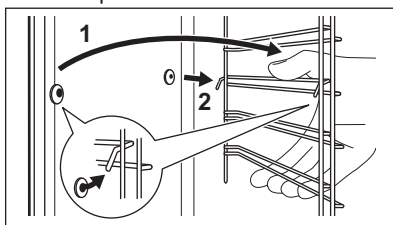
ATTENTION!

Soyez prudent lorsque vous retirez les supports de grille.

1. Écartez l'avant du support de grille de la paroi latérale.



2. Écartez l'arrière du support de grille de la paroi latérale et retirez-le.



Réinstallez les accessoires que vous avez retirés en répétant cette procédure dans l'ordre inverse.

9.3 Voûte du four



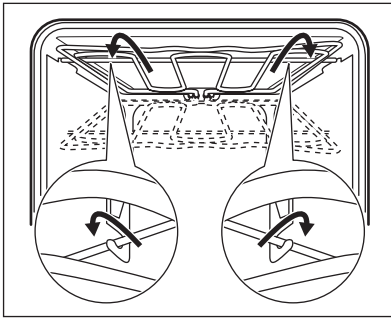
AVERTISSEMENT!

Éteignez l'appareil avant de retirer l'élément chauffant. Vérifiez que l'appareil est froid. Risque de brûlure !

Retirez les supports de grille.

Vous pouvez replier la résistance supérieure afin de faciliter le nettoyage de la voûte du four.

1. Saisissez la résistance par l'avant, des deux mains.
2. Tirez-la vers l'avant en surmontant la pression du ressort et sortez-la des deux supports.



La résistance se replie.

- Nettoyez la porte du four.
- Pour remonter la résistance, procédez dans le sens inverse du retrait.

i Installez la résistance correctement des deux côtés au-dessus du support, sur les parois intérieures du four.

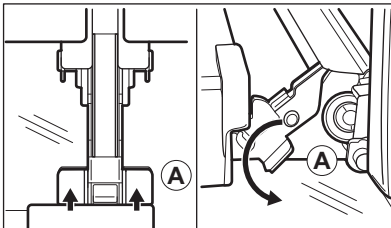
- Remplacez les supports de grille.

9.4 Retrait et installation de la porte

Vous pouvez retirer la porte du four ainsi que le panneau de verre intérieur afin de les nettoyer. Le nombre de panneaux de verre varie selon les modèles.

! **AVERTISSEMENT!**
Elle est lourde.

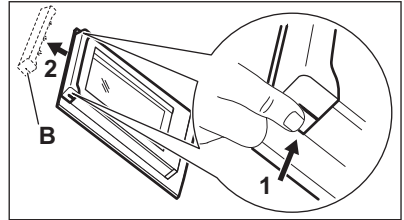
- Ouvrez complètement la porte.
- Appuyez complètement sur les leviers de blocage (A) sur les deux charnières de la porte.



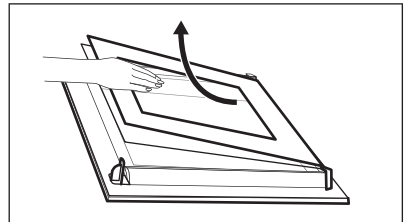
- Fermez la porte du four à la première position (angle d'environ 70°).
- Tenez la porte en plaçant vos mains de chaque côté de la porte et

soulevez celle-ci en la tirant en biais vers le haut.

- Posez la porte, face extérieure vers le bas, sur un linge doux posé sur une surface stable.
- Saisissez les deux côtés du cache (B) situé sur l'arête supérieure de la porte et poussez-le vers l'intérieur pour permettre le déverrouillage du système de fermeture.



- Retirez le cache de la porte en le tirant vers l'avant.
- Saisissez un panneau de verre à la fois par son bord supérieur et dégagez-le du guide en le soulevant.



- Nettoyez le panneau de verre à l'eau savonneuse. Séchez soigneusement le panneau de verre.

Une fois le nettoyage terminé, suivez les étapes ci-dessus en sens inverse. Installez d'abord le plus petit des panneaux, puis le plus grand, et terminez par la porte.

i L'une des charnières (normalement du côté droit) peut être bougée librement. Assurez-vous que les deux charnières sont dans la même position (dans un angle d'environ 70°).

**AVERTISSEMENT!**

Assurez-vous que les panneaux en verre sont insérés dans la bonne position, car la surface de la porte pourrait surchauffer.

9.5 Remplacement de l'éclairage

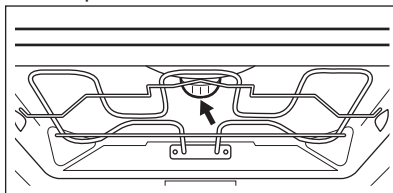
**AVERTISSEMENT!**

Risque d'électrocution !
L'ampoule peut être chaude.

1. Éteignez le four.
Attendez que le four ait refroidi.
2. Débranchez le four de l'alimentation secteur.
3. Placez un chiffon au fond de la cavité.

Éclairage supérieur

1. Retirez le diffuseur en verre de l'ampoule en le tournant.



2. Nettoyez le diffuseur en verre.
3. Remplacez l'éclairage par une ampoule halogène de 230 V, 40 W, et résistant à une température de 300 °C.
4. Remplacez le diffuseur en verre.

10. EN CAS D'ANOMALIE DE FONCTIONNEMENT

**AVERTISSEMENT!**

Reportez-vous aux chapitres concernant la sécurité.

10.1 En cas d'anomalie de fonctionnement

Problème	Cause probable	Solution
Le four ne chauffe pas.	Le four est éteint.	Allumez le four.
Le four ne chauffe pas.	Le fusible a disjoncté.	Vérifiez que le fusible est bien la cause de l'anomalie. Si les fusibles disjonctent de manière répétée, faites appel à un électricien qualifié.
L'éclairage ne fonctionne pas.	L'éclairage est défectueux.	Remplacez l'ampoule.
De la vapeur et de la condensation se forment sur les aliments et dans la cavité du four.	Le plat est resté trop longtemps dans le four.	Ne laissez pas les plats dans le four pendant plus de 15 à 20 minutes après la fin de la cuisson.

10.2 Données de maintenance

Si vous ne trouvez pas de solution au problème, veuillez contacter votre revendeur ou un service après-vente agréé.

Les informations à fournir au service après-vente figurent sur la plaque signalétique. La plaque signalétique se trouve sur l'encadrement avant de la cavité du four. Ne retirez pas la plaque signalétique de la cavité du four.

Nous vous recommandons de noter ces informations ici :

Modèle (MOD.)

Référence du produit (PNC)

Numéro de série (S.N.)

11. RENDEMENT ÉNERGÉTIQUE

11.1 Fiche du produit et informations conformément à la norme EU 65-66/2014

Nom du fournisseur	Electrolux	
Identification du modèle	EB6L20CN EB6L20SW EB6L20WE	
Index d'efficacité énergétique	81.2	
Classe d'efficacité énergétique	A+	
Consommation d'énergie avec charge standard et mode traditionnel	0.99 kWh/cycle	
Consommation d'énergie avec charge standard et mode air pulsé	0.69 kWh/cycle	
Nombre de cavités	1	
Source de chaleur	Électricité	
Volume	71 l	
Type de four	Four encastrable	
Masse	EB6L20CN	32.0 kg
	EB6L20SW	32.0 kg
	EB6L20WE	32.0 kg

EN 60350-1 - Appareils de cuisson domestiques électriques - Partie 1 : Plages, fours, fours à vapeur et grils - Méthodes de mesure des performances.

11.2 Économie d'énergie



Ce four est doté de caractéristiques qui vous permettent d'économiser de l'énergie lors de votre cuisine au quotidien.

Conseils généraux

Assurez-vous que la porte du four est correctement fermée lorsque le four est en marche. En cours de la cuisson, n'ouvrez pas la porte. Nettoyez régulièrement le joint de la porte pour qu'il reste propre et assurez-vous qu'il est toujours bien fixé, dans la bonne position.

Utilisez des plats en métal pour augmenter les économies d'énergie .

Si possible, ne préchauffez pas le four avant d'y introduire vos aliments.

Si la cuisson doit durer plus de 30 minutes, réduisez la température du four au minimum 3 à 10 minutes avant la fin de la cuisson, en fonction de la durée de la cuisson. La chaleur résiduelle à l'intérieur du four poursuivra la cuisson.

Utilisez la chaleur résiduelle pour réchauffer d'autres plats.

Lorsque vous cuisez plusieurs plats les uns après les autres, veillez à ne pas trop espacer les cuissons.

Cuisson avec ventilation

Si possible, utilisez les fonctions de cuisson avec la ventilation pour économiser de l'énergie.

Maintien des aliments au chaud

Sélectionnez la température la plus basse possible pour utiliser la chaleur résiduelle et maintenir le repas au chaud.

Chaleur Tournante Humide

Fonction conçue pour économiser de l'énergie en cours de cuisson.

12. GARANTIE

Service-clientèle

Points de Service		
Industriestrasse 10 5506 Mägenwil	Le Trési 6 1028 Prévèrenges	Via Violino 11 6928 Manno
Morgenstrasse 131 3018 Bern		
Zürcherstrasse 204E 9000 St. Gallen		
Seetalstrasse 11 6020 Emmenbrücke		
Schlossstrasse 1 4133 Pratteln		
Comercialstrasse 19 7000 Chur		



Points de vente de rechange

Industriestrasse 10, 5506 Mägenwil, Tel. 0848 848 111



Conseil technique/Vente

Badenerstrasse 587, 8048 Zürich, Tel. 044 405 81 11

Garantie Nous octroyons sur chaque produit 2 ans de garantie à partir de la date de livraison ou de la mise en service au consommateur (documenté au moyen d'une facture, d'un bon de garantie ou d'un justificatif d'achat).

Notre garantie couvre les frais de mains d'œuvres et de déplacement, ainsi que les pièces de rechange. Les conditions de garantie ne sont pas valables en cas d'intervention d'un tiers non autorisé, de l'emploi de pièces de rechange non originales, d'erreurs de maniement ou d'installation dues à l'inobservation du mode d'emploi, et pour des dommages causés par des influences extérieures ou de force majeure.

13. EN MATIÈRE DE PROTECTION DE L'ENVIRONNEMENT

Recyclez les matériaux portant le symbole . Déposez les emballages dans les conteneurs prévus à cet effet. Contribuez à la protection de l'environnement et à votre sécurité, recyclez vos produits électriques et électroniques. Ne jetez pas les appareils portant le symbole  avec les ordures ménagères. Emmenez un tel produit dans votre centre local de recyclage ou contactez vos services municipaux.



Pour la Suisse:

Où aller avec les appareils usagés ?

Partout où des appareils neufs sont vendus, mais aussi dans un centre de collecte ou une entreprise de récupération officiels SENS.

La liste des centres de collecte officiels SENS est disponible sous

www.erecycling.ch

www.electrolux.com/shop



867344128-B-082018

