

EB7GL4CN Four



Comptez sur le four SenseCook® doté d'une sonde de cuisson intégrée pour faire cuire vos

La sonde de cuisson présente dans notre four multifonction SenseCook® contrôle attentivement la température de votre cuisson. C'est-à-dire que vous pouvez vous attendre à un pur délice sans avoir à contrôler les plats, du moment où vous fermez la porte



Préparez des plats cuits à la perfection grâce à la fonction d'aide à la recette affichée sur le grand

Le grand écran LCD doté de la fonction d'aide à la recette vous donne accès de façon intuitive à des plats cuits à la perfection. Sélectionnez le plat que vous souhaitez, le four règle ensuite la température et le temps de cuisson. Si vous avez des préférences

Veillez à ce que chaque plat soit servi comme il faut grâce à la sonde de cuisson sans fil

La sonde de cuisson sans fil vous permet d'être sûr(e) de votre cuisson en mesurant la température interne de vos plats. La technologie intelligente vous indiquera quand votre plat est cuit comme souhaité, en vous garantissant constamment des résultats délicieux.

Avantage

- Veillez à ce que vos plats soient cuits de façon uniforme, où qu'ils soient placés dans le four, grâce au ventilateur à air chaud. Grâce à son chauffage
- Il y a plus de place pour une cuisson remarquable avec la plaque XL. C'est parfait lorsque vous recevez des invités
- Faites cuire des plats de façon uniforme dans votre four avec la cuisson multiniveau, le secret résidé dans le circuit de chauffage supplémentaire

Caractéristiques

- Efficacité énergétique: A+
- Commande tactile
- Réglage électronique du four, 30°C - 300°C
- Thermomètre à aliments avec calcul de la fin de cuisson
- Porte panoramique avec quadruple vitrage miroir
- Eclairage parfait du four, pas d'éblouissement, lampes halogènes
- Hauteurs de cuisson: 5
- Tiroir à ustensiles
- Cuisson assistée avec nombreux recettes préprogrammées et possibilité d'enregistrer les programmes favoris
- Cuisson professionnelle du pain
- Chauffage rapide commutable
- Touche Favoris pour démarrage éclair du mode de cuisson préféré
- Emallage Swiss Clean, facile à nettoyer
- Porte panoramique amovible - se démonte pour le nettoyage
- Porte à entretien facile
- Revêtement anti-traces de doigts
- Sécurité enfants
- Façade froide
- Mémoire en cas de panne de courant, min. 3 jours
- 1 grille combinée
- 1 plaque à pâtisserie émaillée, 1 plaque émaillée à bord haut

Données techniques

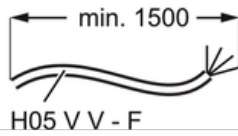
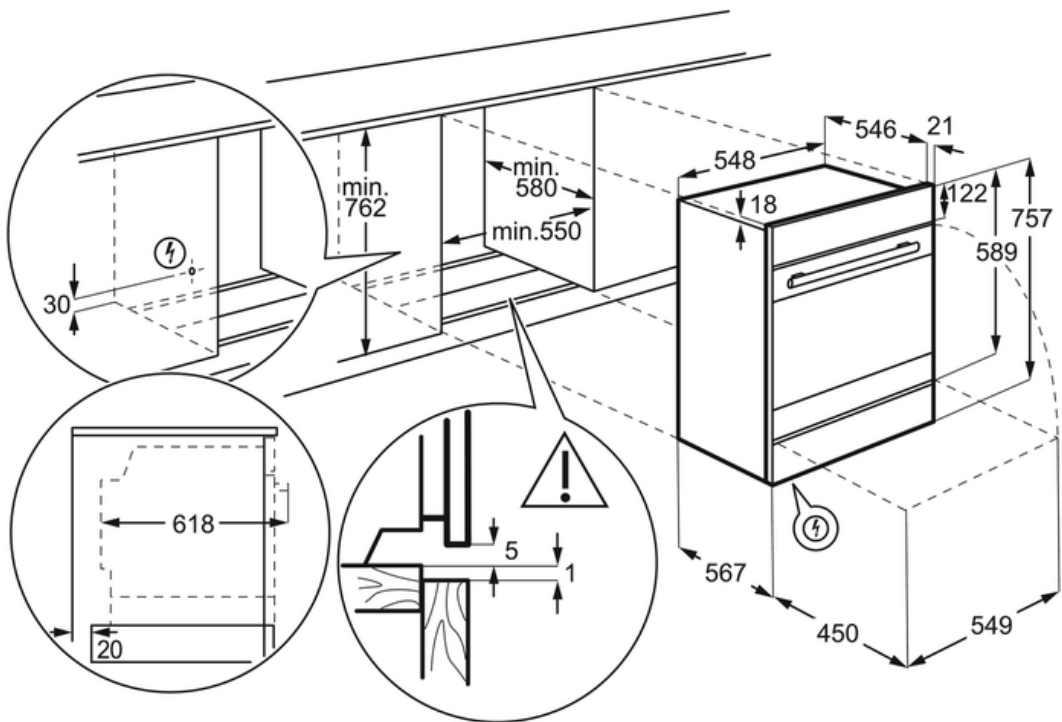
- Couleur : Acier inox avec antitraces de doigts
- Volume du four (litres) : 71
- Classe d'efficacité énergétique : A+
- Valeur nominale totale (Watt) : 3500
- Valeur de raccordement total max (Watt) : 10850
- Tension réseau (Volt) : 400
- Tension réseau alternative (Volt) : 400V 2N~/400V 3N~
- Hauteur de l'appareil (mm) : 757
- Largeur de l'appareil (mm) : 548
- Profondeur de l'appareil (mm) : 567
- Numéro d'article / PNC : 944 271 425
- Code EAN : 7332543567720
- Prix brut, TVA incl. CHF : 3045.00
- Product Partner Code : All Partn
- Prix brut TVA excl. CHF : 2827.30
- Taxe de recyclage anticipée, TVA excl. : 11.11

Type

EB7GL4CN Four encastrable

EB7GL4CN Four

PSGBOV170DE0000D



H05 V V - F