

EB7L4WE Four



Appréciez une cuisson bord à bord grâce à une température constante présente partout dans le

Une température constante permet d'obtenir la cuisson la plus uniforme qu'il soit dans chaque coin de votre four. Par conséquent, notre four multifonction SurroundCook® veille à ce que la température à l'intérieur du four soit la même partout. Le grand



Faites cuire des plats de façon uniforme avec la cuisson multiniveau

Optimisez au maximum l'espace dans votre four grâce à la cuisson multiniveau. Le circuit de chauffage supplémentaire signifie que vous pouvez cuire sur les trois niveaux sans compromettre l'uniformité de la cuisson des plats. Coin à coin. De haut en bas. Tout

Suivez la cuisson de vos plats grâce au minuteur à écran

Suivez la cuisson de vos plats grâce au minuteur à écran de votre four. L'écran vous permet de définir les temps de cuisson exacts et de surveiller vos plats sans le moindre effort.

Avantage

- Il y a plus de place pour une cuisson remarquable avec la plaque XL. C'est parfait lorsque vous recevez des invités
- Faites griller tous vos plats favoris en un temps record
- La porte du four reste froide quelle que soit la température intérieure grâce au Safe to Touch Plus

Caractéristiques

- Efficacité énergétique: A+
- Boutons escamotables
- Réglage électronique du four, 50°C - 275°C
- Porte panoramique avec triple vitrage miroir
- Eclairage parfait du four, pas d'éblouissement, lampes halogènes
- Hauteurs de cuisson: 5
- Tiroir à ustensiles
- Emailage Swiss Clean, facile à nettoyer
- Porte panoramique amovible - se démonte pour le nettoyage
- Porte à entretien facile
- Façade froide
- Mémoire en cas de panne de courant de 1 h
- 1 grille combinée
- 2 plaques à gâteaux

Données techniques

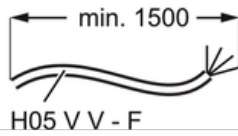
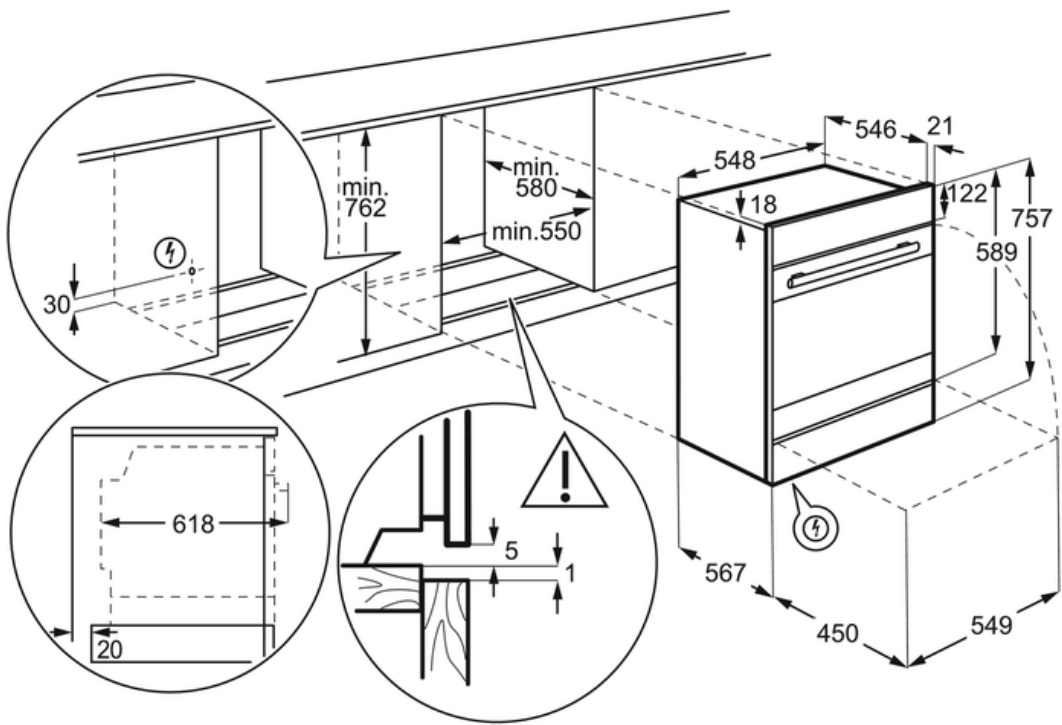
- Couleur : Blanc
- Volume du four (litres) : 71
- Classe d'efficacité énergétique : A+
- Valeur nominale totale (Watt) : 3500
- Valeur de raccordement total max (Watt) : 3500
- Tension réseau (Volt) : 400
- Tension réseau alternative (Volt) : 400V 2~/400V 3~
- Hauteur de l'appareil (mm) : 757
- Largeur de l'appareil (mm) : 548
- Profondeur de l'appareil (mm) : 567
- Numéro d'article / PNC : 944 271 469
- Code EAN : 7332543567904
- Prix brut, TVA incl. CHF : 2440.00
- Product Partner Code : All Partn
- Prix brut TVA excl. CHF : 2265.55
- Taxe de recyclage anticipée, TVA excl. : 11.11

Type

EB7L4WE Four encastrable

EB7L4WE Four

PSGBOV170DE0000D



H05 V V - F