

## EB7L5DCN Four



### Faites cuire encore mieux votre pain avec la fonction BakingPlus

La fonction BakingPlus améliore le goût de vos pains et de vos pâtisseries faits-maison. En ajoutant un soupçon de vapeur pendant le processus de cuisson, la croûte devient encore plus croustillante et obtient une couleur plus intense et plus brillante.



### Veillez à ce que vos plats soient cuits de façon uniforme, où qu'ils soient placés dans le four,

Veillez à ce que vos plats soient bien cuits grâce au ventilateur à air chaud. Le système de convection intelligent fait circuler uniformément l'air chaud à l'intérieur de votre four pour que la cuisson soit régulière à tous les niveaux. De plus, le four chauffe



### Faites cuire des plats de façon uniforme avec la cuisson multiniveau

Optimisez au maximum l'espace dans votre four grâce à la cuisson multiniveau. Le circuit de chauffage supplémentaire signifie que vous pouvez cuire sur les trois niveaux sans compromettre l'uniformité de la cuisson des plats. Coin à coin. De haut en bas. Tout

### Avantage

- Il y a plus de place pour une cuisson remarquable avec la plaque XL. C'est parfait lorsque vous recevez des invités
- Surveillez la cuisson de vos plats grâce au minuteur à écran tactile de votre four pour que chaque plat soit servi comme il faut
- Faites griller tous vos plats favoris en un temps record

### Caractéristiques

- BakingPlus: Cuire en ajoutant de l'humidité
- Efficacité énergétique: A+
- Commande tactile
- Boutons escamotables éclairés, pour plans de cuisson
- Réglage électronique du four, 50°C - 275°C
- Porte panoramique avec triple vitrage miroir
- Éclairage parfait du four, pas d'éblouissement, lampes halogènes
- Hauteurs de cuisson: 5
- Tiroir à ustensiles
- Emailage Swiss Clean, facile à nettoyer
- Porte panoramique amovible - se démonte pour le nettoyage
- Porte à entretien facile
- Revêtement anti-traces de doigts
- Façade froide
- Mémoire en cas de panne de courant, min. 3 jours
- 1 grille combinée
- 1 plaque à pâtisserie émaillée, 1 plaque émaillée à bord haut

### Données techniques

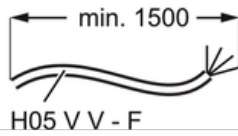
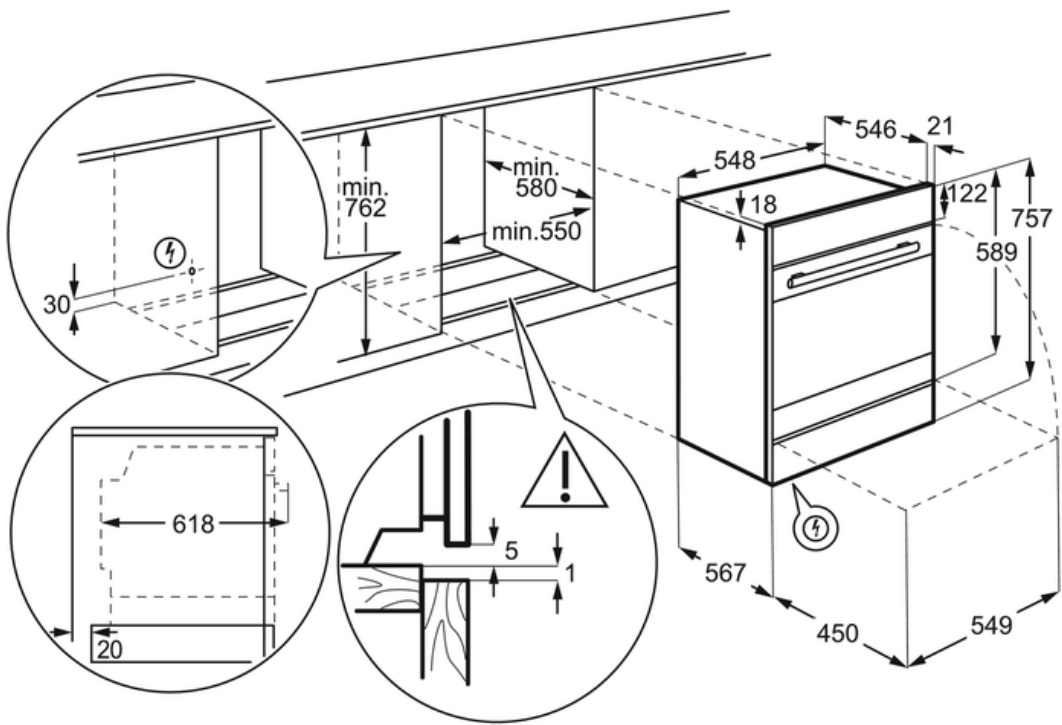
- Couleur : Acier inox avec antitraces de doigts
- Volume du four (litres) : 71
- Classe d'efficacité énergétique : A+
- Valeur nominale totale (Watt) : 3500
- Valeur de raccordement total max (Watt) : 3500
- Tension réseau (Volt) : 400
- Tension réseau alternative (Volt) : 400V 2~/400V 3~
- Hauteur de l'appareil (mm) : 757
- Largeur de l'appareil (mm) : 548
- Profondeur de l'appareil (mm) : 567
- Numéro d'article / PNC : 944 271 477
- Code EAN : 7332543567942
- Prix brut, TVA incl. CHF : 2820.00
- Product Partner Code : All Partn
- Prix brut TVA excl. CHF : 2618.40
- Taxe de recyclage anticipée, TVA excl. : 11.11

### Type

EB7L5DCN Cuisinières encastrable BakingPlus

# EB7L5DCN Four

PSGBOV170DE0000D



H05 V V - F