

EH7GL4XSP BU Oven



Comptez sur le four SenseCook® doté d'une sonde de cuisson intégrée pour faire cuire vos

La sonde de cuisson présente dans notre four multifonction SenseCook® contrôle attentivement la température de votre cuisson. C'est-à-dire que vous pouvez vous attendre à un pur délice sans avoir à contrôler les plats, du moment où vous fermez la porte



Gardez votre four comme neuf et propre avec la technologie de nettoyage catalytique

La cuisson de bons petits plats ne se termine pas forcément par un nettoyage intensif du four. C'est la raison pour laquelle nous avons créé un nettoyage catalytique, un revêtement spécial dans le four qui s'active à 200 °C pour absorber les graisses et les



Préparez des plats cuits à la perfection grâce à la fonction d'aide à la recette affichée sur le grand

Le grand écran LCD doté de la fonction d'aide à la recette vous donne accès de façon intuitive à des plats cuits à la perfection. Sélectionnez le plat que vous souhaitez, le four règle ensuite la température et le temps de cuisson. Si vous avez des préférences

Avantage

- La sonde de cuisson sans fil mesure la température interne de vos aliments pour des résultats délicieux sur lesquels vous pouvez compter
- Veillez à ce que vos plats soient cuits de façon uniforme, où qu'ils soient placés dans le four, grâce au ventilateur à air chaud. Grâce à son chauffage
- Il y a plus de place pour une cuisson remarquable avec la plaque XL. C'est parfait lorsque vous recevez des invités

Caractéristiques

- Efficacité énergétique: A+
- 4 plans de cuisson, régulateur d'énergie pour vitrocéramique, platines de cuisson, jeu de plaques
- 2 plans de cuisson à double circuit, avant gauche et arrière droit
- Commande tactile
- Réglage électronique du four, 30°C - 300°C
- Thermomètre à aliments avec calcul de la fin de cuisson
- Porte panoramique avec quadruple vitrage miroir
- Éclairage parfait du four, pas d'éblouissement, lampes halogènes
- Hauteurs de cuisson: 5
- Tiroir à ustensiles
- Cuisson assistée avec nombreux recettes préprogrammées et possibilité d'enregistrer les programmes favoris
- Cuisson professionnelle du pain
- Chauffage rapide commutable
- Touche Favoris pour démarrage éclair du mode de cuisson préféré
- Système autonettoyant catalytique Swiss Clean
- Porte panoramique amovible - se démonte pour le nettoyage
- Porte à entretien facile
- Sécurité enfants
- Arrêt de sécurité
- Façade froide
- Mémoire en cas de panne de courant, min. 3 jours
- 1 grille combinée
- 1 plaque à pâtisserie émaillée, 1 plaque émaillée à bord haut

Données techniques

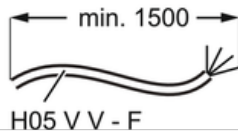
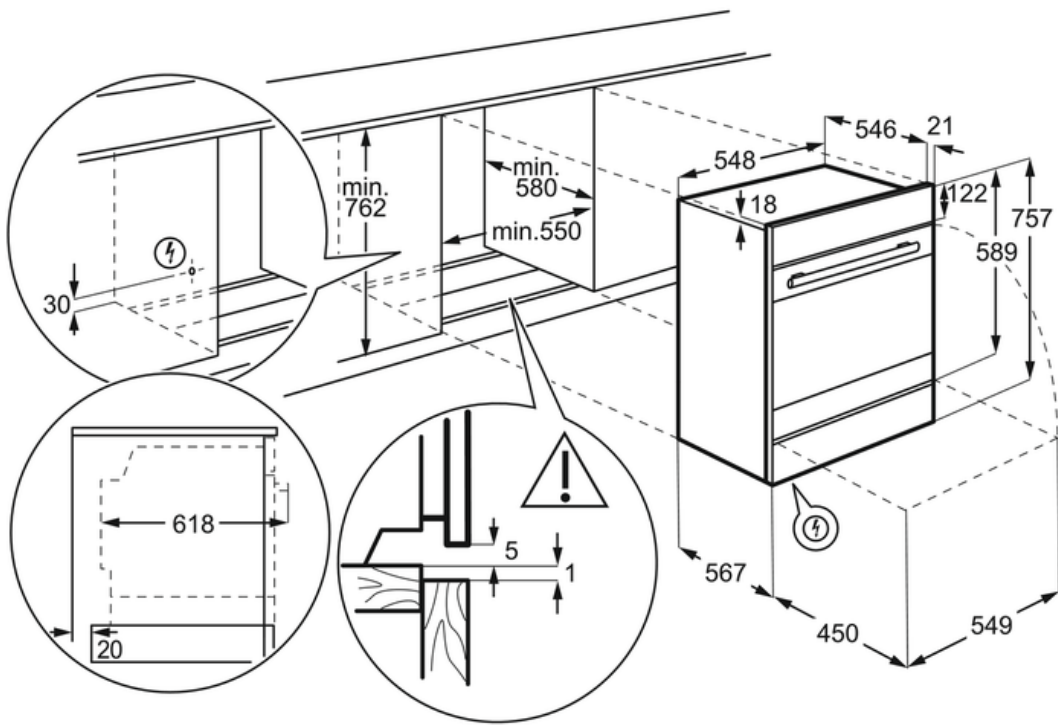
- Couleur : miroir
- Volume du four (litres) : 71
- Classe d'efficacité énergétique : A+
- Valeur nominale totale (Watt) : 3500
- Valeur de raccordement total max (Watt) : 10850
- Tension réseau (Volt) : 400
- Tension réseau alternative (Volt) : 400V 2N~/400V 3N~
- Hauteur de l'appareil (mm) : 757
- Largeur de l'appareil (mm) : 548
- Profondeur de l'appareil (mm) : 567
- Numéro d'article / PNC : 948 533 520
- Code EAN : 7332543570379
- Prix brut, TVA incl. CHF : 3305.00
- Product Partner Code : All Partn
- Prix brut TVA excl. CHF : 3068.70
- Taxe de recyclage anticipée, TVA excl. : 11.11

Type

EH7GL4XSP Cuisinière encastrable Katalyt

EH7GL4XSP BU Oven

PSGBOV170DE0000D



H05 V V - F