

## FPMA-D9GROMMET

## NEOMOUNTS KABELDURCHFÜHRUNGSPLATTE

### TECHNISCHE DATEN

#### ALLGEMEIN

Tischmontage Durchführung

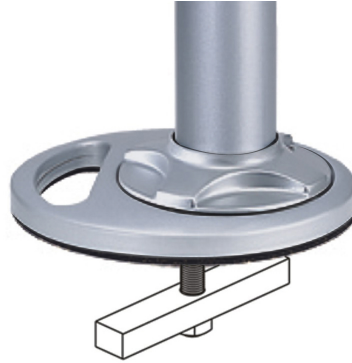
#### FUNKTIONALITÄT

Typ Fixiert  
Anpassungstyp Keine

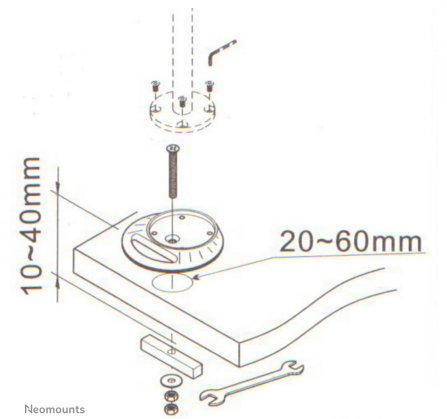
#### INFORMATIONEN

Farbe Silber  
Hauptmaterial Stahl  
Garantie 5 Jahre  
EAN code 8717371442170

\*Bitte beachten: Die angegebenen Zollgrößen sind nur ein Anhaltspunkt, kombiniert mit dem Gewicht und den VESA-Größen. Das maximale Gewicht und die VESA-Größe sind absolute Beschränkungen für die Produkte und sollten nicht überschritten werden.



Neomounts



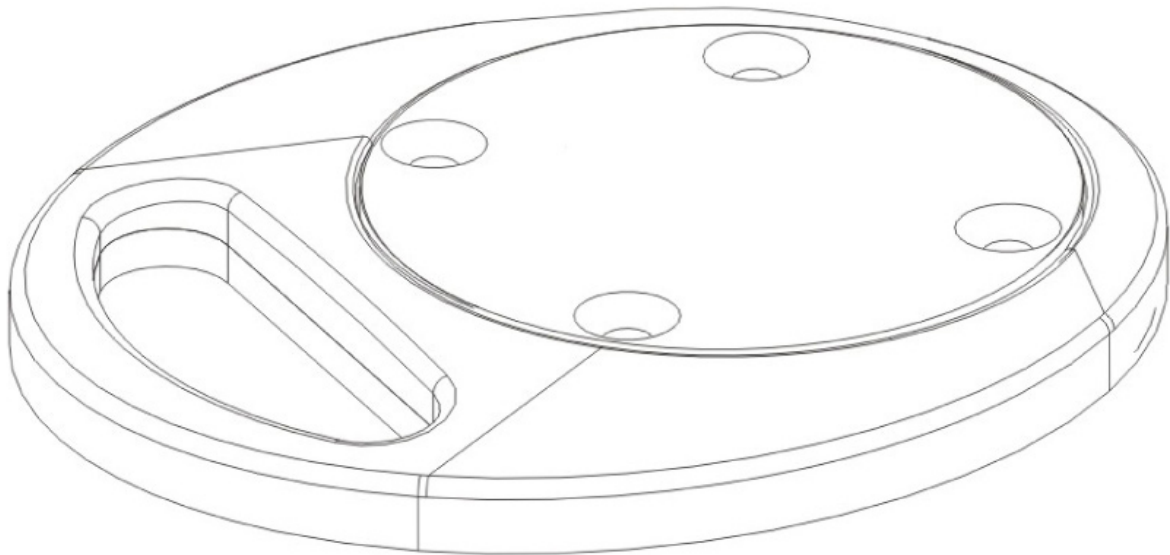
Neomounts

### Neomounts FPMA-D9GROMMET ist eine Kabeldurchführungsplatte zur Abdeckung von Tischbohrungen

Die Neomounts Modell FPMA-D9GROMMET ist eine Kabeldurchführungsplatte, die das Kabelloch bei Benutzung einer Tischhalterung mit Durchführung verdeckt. Dieses Produkt enthält den Ring/Gummi und Montagmaterial. Diese Halterung muss separat von der Tischhalterung erworben werden. Eine einzigartige Kabeführung verdeckt und routet Kabel durch die Löcher der Tülle. Verstecken Sie Ihre Kabel um den Arbeitsplatz schön und ordentlich zu halten. Dieses Modell eignet sich für die folgenden Neomounts Tischhalter: FPMA-D910, FPMA-D920, FPMA-D930, FPMA-D930D, FPMA-D930D3, FPMA-D930D4, FPMA-D930D-5, FPMA-D930D6, FPMA-D1010, FPMA-D1020, FPMA-D1030, FPMA-D1030D, FPMA-D1030D3, FPMA-D1110, FPMA-D1120, FPMA-D1130

FPMA-D9GROMMET

NEOMOUNTS KABELDURCHFÜHRUNGSPLATTE



Neomounts