



19" 5-draads resistive touchscreen

De 19" LCD ProLite T1931SR-W5 is voorzien van nauwkeurige 5-draads touch-technologie. De scherpe prijs/kwaliteit verhouding is ideaal voor de budgetgewuste gebruiker, terwijl erop kwaliteit en prestaties geen concessies worden gedaan. Het scherm is voorzien van een analoge (VGA) en digitale (HDMI en DisplayPort) aansluitingen. De touch-voorziening is aan te sluiten via USB. Door de verstelbare standaard kan het scherm volledig horizontaal naar achteren gekanteld worden. De ProLite T1931SR-W5 is duurzaam en uitermate geschikt voor gebruik in winkels, restaurants en industriële omgevingen. Verkrijgbaar in zwart en wit.



Touch techniek - Resistive

5 draads Resistive touchscreens zijn duurzaam en toepasbaar in bijna elke omgeving. Het scherm werkt op druk waardoor hij breed inzetbaar is zoals in winkels, restaurants en industriële omgeving.



ip54

De IP-code classificeert de mate van bescherming tegen het binnendringen van water. IPX3 betekent dat de monitor is beschermd tegen water sprays vanuit elke hoek tot 60° verticaal.

01 PANEEL EIGENSCHAPPEN

Beelddiagonaal	19", 48cm
Paneel	TN LED
Resolutie	1280 x 1024 (1.3 megapixel)
Beeldverhouding	5:4
Helderheid	250 cd/m ² typisch
Helderheid	200 cd/m ² met touch panel
Statisch contrast	1000:1 met touch panel
Licht overdracht	80%
Reactietijd	5ms
Inkijkhoek	horizontaal/verticaal: 170°/160°, rechts/links: 85°/85°, naar boven/onderen: 80°/80°
Kleurondersteuning	16.7mln 8bit (6bit + Hi-FRC)
Horizontale frequentie	31 - 80KHz
Verticale frequentie	50 - 75Hz
Zichtbaar formaat	376 x 301mm, 14.8 x 11.9"
Pixel pitch	0.294mm
Kleur behuizing en afwerking	mat, wit

02 TOUCH

Touchscreen technologie	serial resistive
Touch punten	1
Touch methode	stylus, vinger, handschoen
Touch interface	USB
Ondersteunende operating systemen	Alle iiyama monitoren zijn Plug & Play en compatibel met Windows en Linux. Voor details over het ondersteunende besturingssysteem voor onze touch-modellen, verwijzen wij u naar het driver instructiebestand in de download sectie.

03 SIGNAALINGANGEN & CONNECTIVITEIT

Analoge video ingang	VGA x1
Digitale video ingang	HDMI x1 DisplayPort x1
Audio uitgang	Luidspreker 2 x 1W
HDCP	ja

04 KENMERKEN

Impact testen	IP54 (front)
OSD vergrendelen	ja

05 ALGEMEEN

OSD-talen	EN, DE, FR, ES, IT, CN, JP
Bedieningsknoppen	Menu, Omhoog/ Helderheid, Omlaag/ Mutetoets, Selectie, Power
Gebruikersinstellingen	contrast, helderheid, auto aanpassen, H-positie, V-positie, klok, fase, OSD H-positie, OSD V-positie, OSD time-out, reset, bronselectie, OSD taal, kleurtemp., volume, geluid uit
Diefstalbeveiliging	Kensington-lock™ voorbereid
Plug&Play	DDC2B

06 MECHANISME

Kantelhoek	90° omhoog; 5° omlaag
VESA montage	100 x 100mm
Kabelmanagement systeem	ja

07 INBEGREPEN ACCESSOIRES

Kabels	Stroom, USB, HDMI, Audio, DP
Handleiding	Quick guide handleiding, veiligheidsinstructies
Overige	Touch Panel Driver Disk (CD-ROM)
Kabelafdekkleef	ja

08 POWER-MANAGEMENT

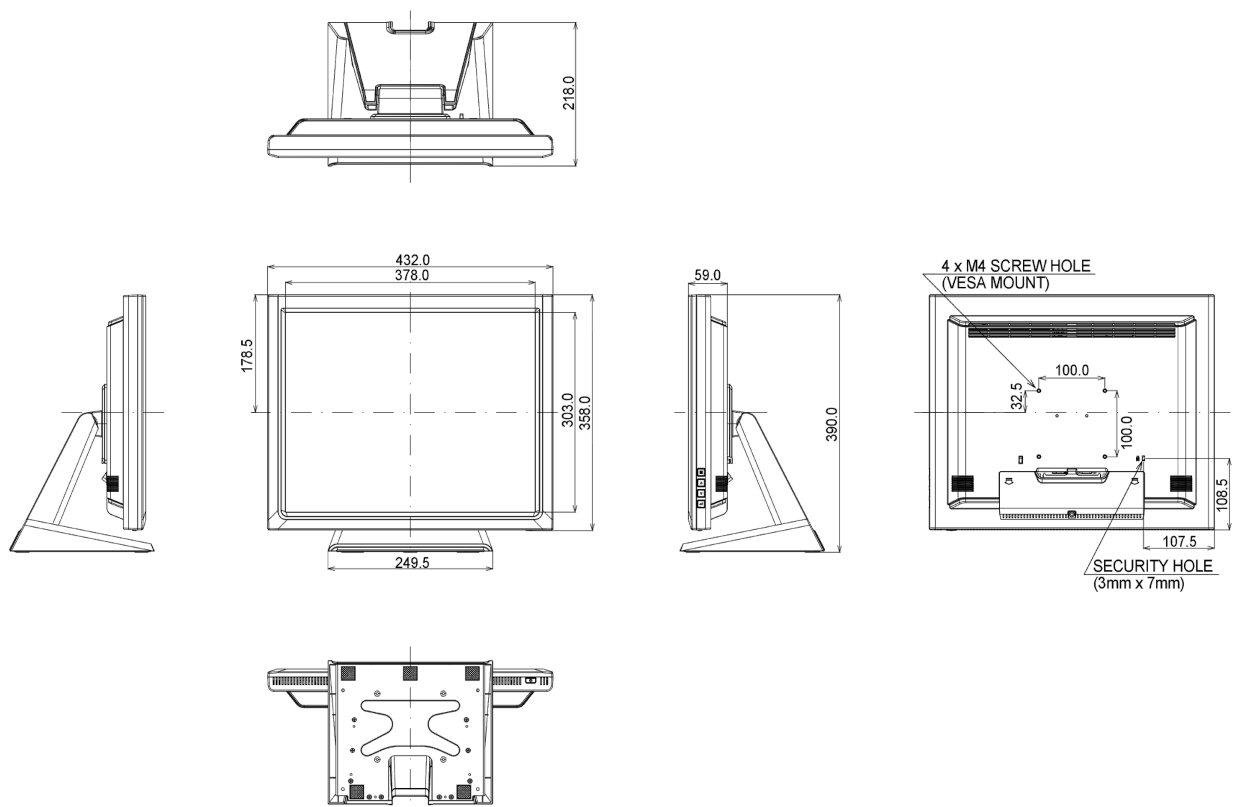
Voeding	intern
Stroomvoorziening	AC 100 - 240V, 50/60Hz
Energieverbruik	20W typisch, 2W stand by

09 DUURZAAMHEID

Richtlijnen	CB, CE, TÜV-Bauart, VCCI, GOST
-------------	--------------------------------

10 AFMETINGEN / GEWICHT

Product afmetingen B x H x D	432 x 390 x 218mm
Gewicht (zonder doos)	6.6kg



Alle handelsmerken zijn geregistreerd. Gegevens onder voorbehoud van zetfouten. Specificaties kunnen vooraf en zonder opgaaf van reden gewijzigd worden. Alle LCD-panels vallen onder ISO-9241-307:2008 inzake pixelfouten.

© IYAMA CORPORATION. ALL RIGHTS RESERVED