

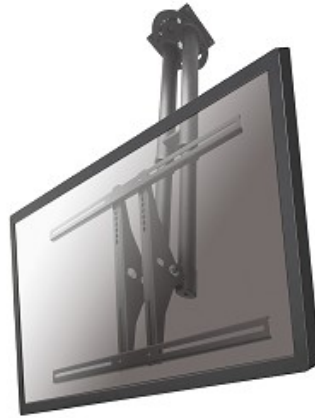


**THE BEST SUPPORT
FOR YOUR AV & IT HARDWARE**
T: + 31(0)23-5478888 | E: info@newstar.eu | W: www.newstar.eu

PLASMA-C100

NEWSTAR FLATSCREEN PLAFONDSTEUN

De PLASMA-C100 is een plafondsteun voor flat screens t/m 75" (191 cm).



SPECIFICATIES

Diepte	8 cm
Garantie	5 jaar
Hoogte	67 - 107 cm
Hoogteverstelling	Manual
Kantelen (graden)	25°
Kleur	Zilver
Max. beeldformaat	75
Max. draagvermogen	50
Min. beeldformaat	37
Min. draagvermogen	0
Schermen	1
Type	Full motion Kantelen Zwenken
VESA maximaal	800x450 mm
VESA minimaal	200x200 mm
Zwenken (graden)	60°
EAN code	8717371441067

Met deze NewStar plafondsteun, model PLASMA-C100, bevestigt u een LCD/LED/PLASMA scherm aan het plafond.

Door gebruik te maken van een plafondsteun profiteert u optimaal van de mogelijkheden van uw televisie. De steun is eenvoudig in hoogte te verstellen. Tevens kunt u het scherm kantelen en zwenken. Hierdoor creëert u de ideale kijkhoek. Kabels zijn netjes weg te werken in de kolom.

De PLASMA-C100 is geschikt voor schermen t/m 75" (191 cm). Het draagvermogen van dit product 50 kg. De plafondsteun is geschikt voor schermen met een VESA gatenpatroon van 200x200 mm t/m 800x450 mm.

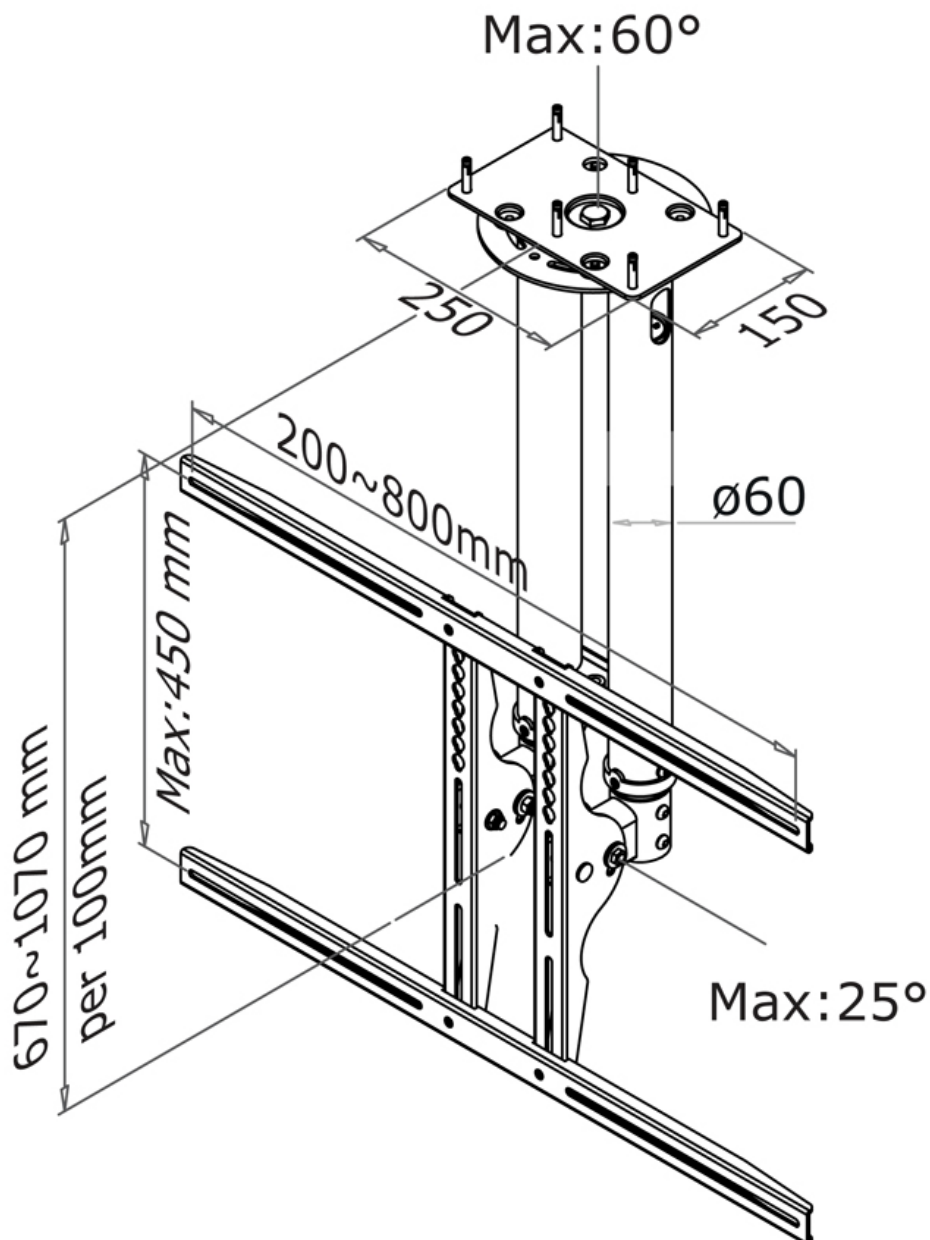
Door gebruik te maken van verlengbuizen (FPMA-CP100 t/m FPMA-CP200) kunt u de afstand tot het plafond vergroten. Deze zijn additioneel te bestellen. Deze buis vervangt de originele buis. Let op: voor het verlengen van de PLASMA-C100 heeft u twee verlengbuizen nodig.



THE BEST SUPPORT
FOR YOUR AV & IT HARDWARE
T: +31(0)23-5478888 | E: info@newstar.eu | W: www.newstar.eu

PLASMA-C100

NEWSTAR FLATSCREEN PLAFONDSTEUN



NewStar Products Europe B.V.
Wateringweg 62/B
2031 EJ HAARLEM
THE NETHERLANDS

Phone : +31(0)23-5478888
Fax : +31(0)23-5478889
Email : info@newstar.nl
Website : www.newstar.eu

NewStar cannot be held liable for any inaccuracies and copyrights.
No part of this publication may be reproduced and/or published by print, photocopy, microfilm or in any other way, without prior written permission of NewStar Computer Products Europe BV.