

## PLASMA-C100

### CARACTÉRISTIQUES

#### GÉNÉRAL

Taille de l'écran min.*	37 inch
Taille de l'écran max.*	75 inch
Poids min.	0 kg (par écran)
Poids max.	50 kg (par écran)
Écrans	1
VESA minimum	200x200 mm
VESA maximum	800x450 mm

#### FONCTIONNALITÉ

Type	Inclinaison Tourner Mouvement complet
Réglage de la hauteur	67-107 cm
Réglage de la profondeur	8 cm
Inclinaison (degrés)	25°
Pivotement (degrés)	60°
Type de réglage	Manuel

#### INFORMATIONS

Couleur	Argent
Matériau principal	Acier
Garantie	5 ans
EAN code	8717371441067

\*Remarque : Les tailles en pouces indiquées ne sont qu'une indication et sont combinées avec le poids maximum et les dimensions VESA. Par contre, le poids maximum et les dimensions VESA sont des limitations à ne pas dépasser.

## NEOMOUNTS SUPPORT DE PLAFOND POUR



Neomounts



Neomounts

**Le Neomounts PLASMA-C100 est un support de plafond pour écrans LCD/LED/Plasma jusqu'à 75" (191 cm). Il est réglable en hauteur de 67 à 107 cm.**

Le support plafond Neomounts, modèle PLASMA-C100, est un support plafond inclinable et pivotant pour les écrans plats jusqu'à 75" (191 cm). Ce support est un excellent choix pour une économie d'espace ou lorsque le montage mural et au sol n'est pas une option.

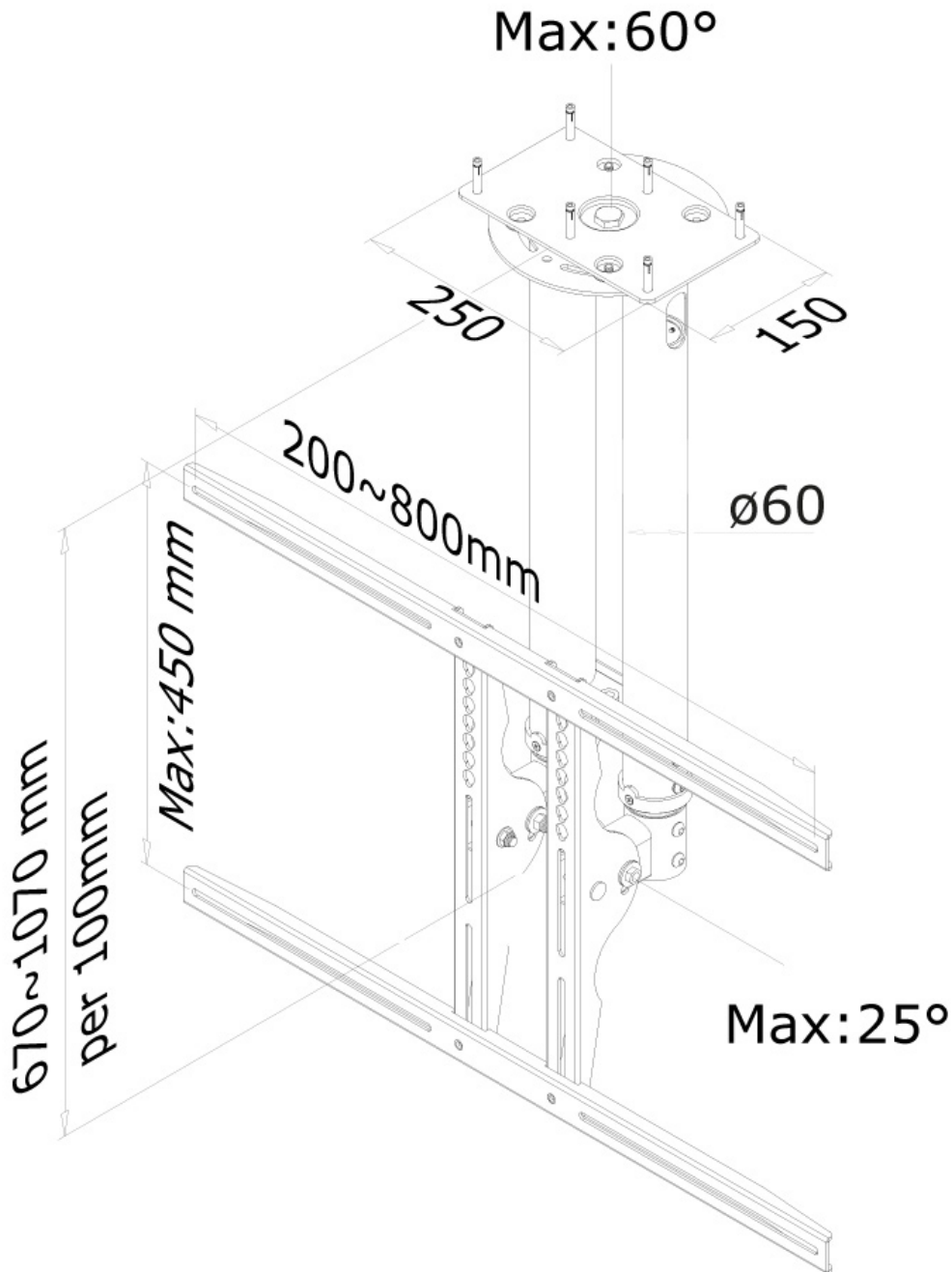
La technologie de Neomounts, inclinaison de 25° et pivot de 60°, permet au montage de changer l'angle de vue pour profiter pleinement des capacités de l'écran plat. Le support est facilement réglable en hauteur de 67 à 107 centimètres. Une gestion des câbles unique cache et achemine les câbles pour garder le lieu de travail bien rangé.

Neomounts PLASMA-C100 a un point de flexion et est adapté pour les écrans jusqu'à 75" (191 cm). La capacité de poids de ce produit est de 50 kg. Le support plafond est adapté pour les écrans qui répondent à la norme VESA 200x200 à 800x450 mm. Différents modèles de trous peuvent être couverts à l'aide des plaques d'adaptation Neomounts VESA.

Tout le matériel d'installation est fourni avec le produit.

PLASMA-C100

NEOMOUNTS SUPPORT DE PLAFOND POUR



Neomounts