

PLASMA-C100

ESPECIFICACIONES

GENERAL

Tamaño mín. pantalla*	37 inch
Tamaño máx. pantalla*	75 inch
Peso mínimo	0 kg (por pantalla)
Peso máximo	50 kg (por pantalla)
Pantallas	1
VESA mínimo	200x200 mm
VESA máximo	800x450 mm

FUNCIONALIDAD

Tipo	Inclinación Girar Movimiento completo
Ajuste de altura	67-107 cm
Ajuste de profundidad	8 cm
Inclinación (grados)	25°
Giro (grados)	60°
Tipo de ajuste	Manual

INFORMACIÓN

Color	Plata
Material principal	Acero
Garantía	5 años
EAN code	8717371441067

*Nota: Los tamaños en pulgadas indicados son sólo una indicación, combinados con el peso y los tamaños VESA. El peso máximo y el tamaño VESA son restricciones absolutas para los productos y no deben superarse.

SOPORTE DE TECHO NEOMOUNTS PARA TV



Neomounts



Neomounts

El PLASMA-C100 es un soporte de techo universal para pantallas LCD/LED/Plasma de hasta 75" (191 cm). Regulable en altura de 67 a 107 cm.

El PLASMA-C100 soporte de techo Neomounts le permite montar una pantalla LCD/LED/Plasma en el techo.

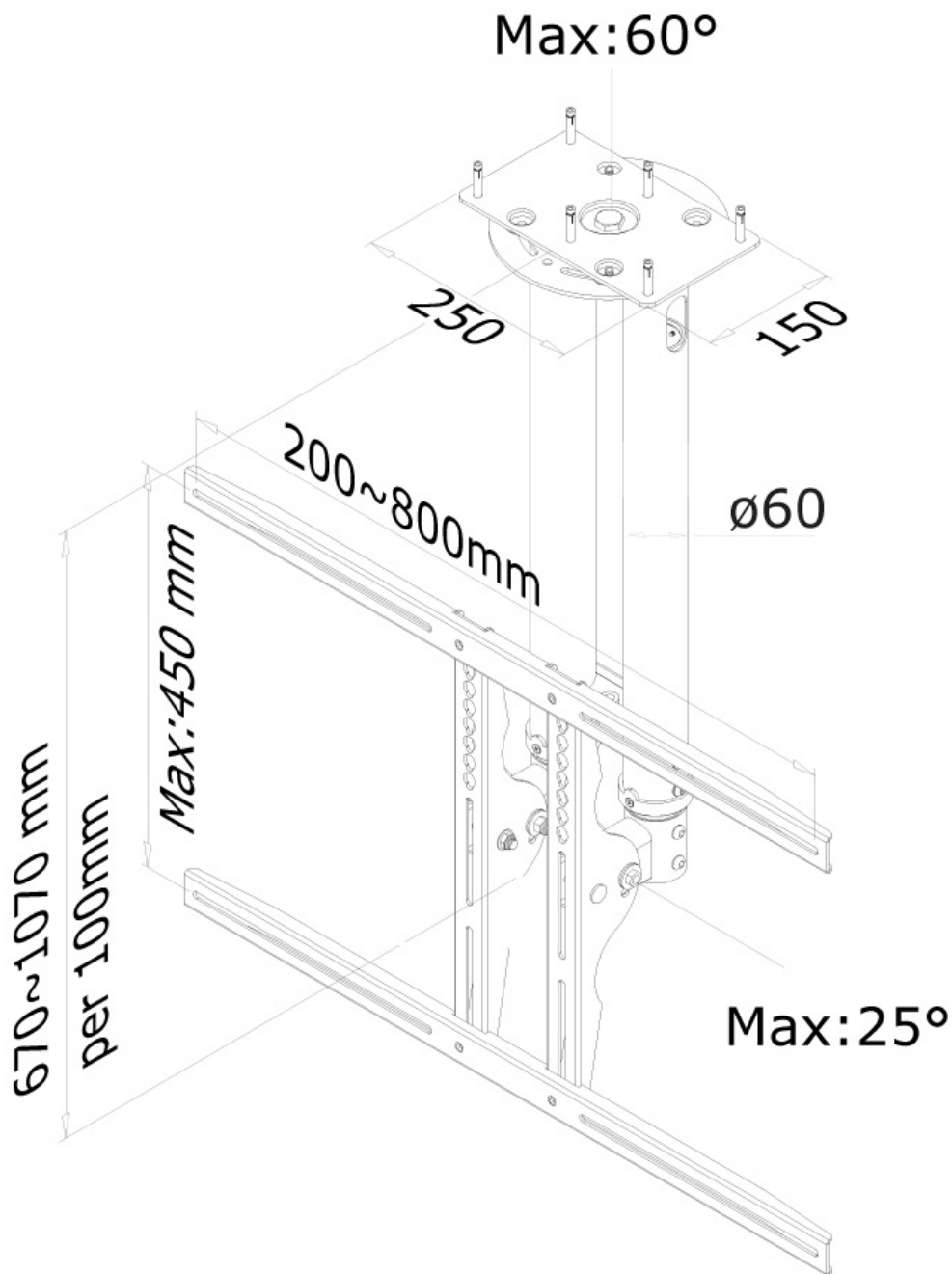
Con este montaje se puede levantar e inclinar la pantalla para una máxima eficiencia y confort.

Este soporte de techo es universal y se puede utilizar con pantallas de entre 37" a 75" (191 cm) y un máximo VESA agujero patrón de 800x450 mm. El peso de carga es de 50 kg.

La altura de la pantalla plana se puede ajustar entre 67-107 cm. Si usted necesita una altura mayor puede utilizar los postes de extensión opcionales. Estos están disponibles en las siguientes longitudes: 100, 150, 200 y 250 cm. Para el modelo PLASMA-C100 necesita 2 polos de extensión.

PLASMA-C100

SOPORTE DE TECHO NEOMOUNTS PARA TV



Neomounts