

vtech[®]

Handleiding

**Toet Toet
Auto's**[®]

Brandweerkazerne

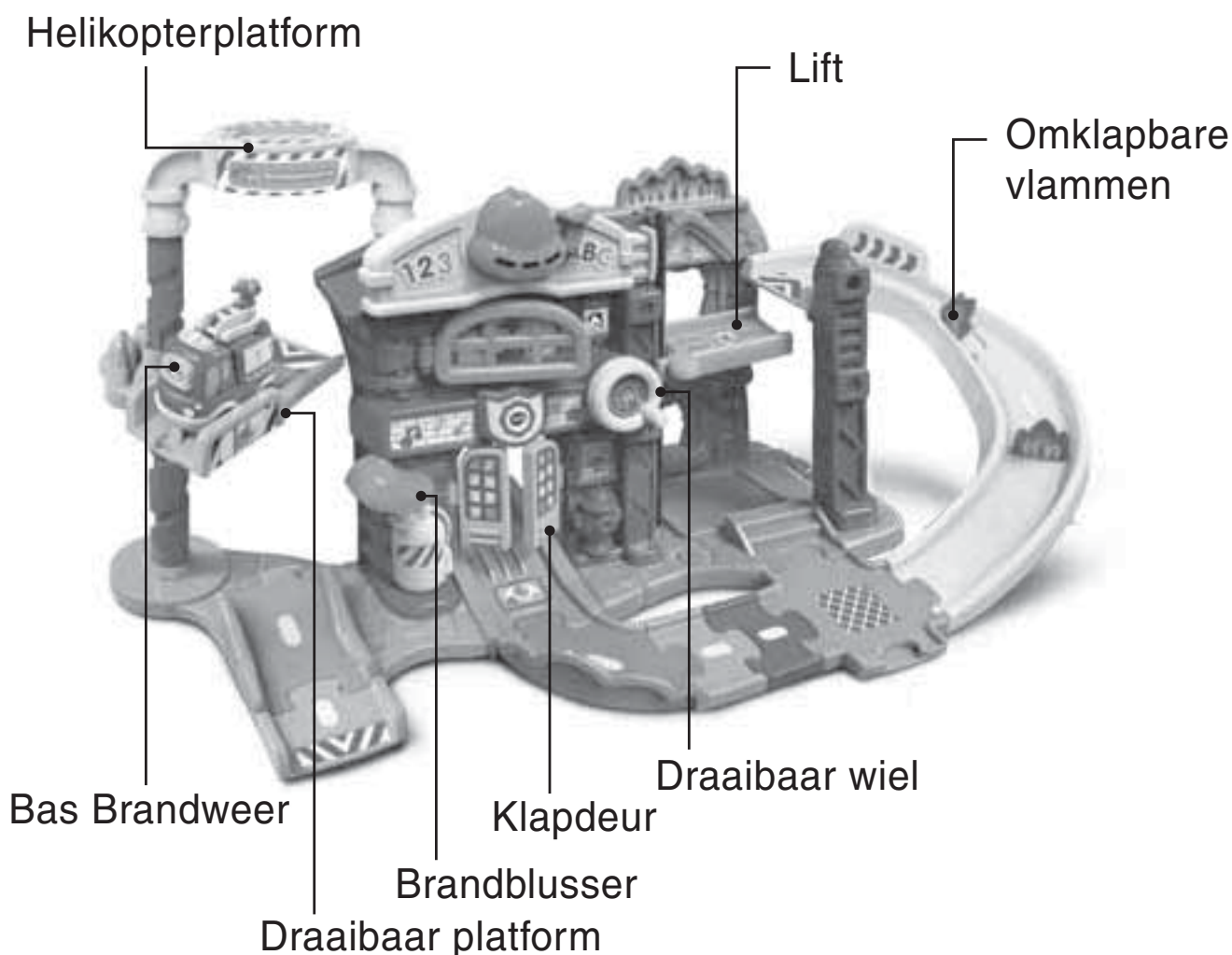


91-003367-017[®]_{NL}

INLEIDING

Gefeliciteerd met uw aankoop van de **Toet Toet Auto's® - Brandweerkazerne** van **VTech®**. Wij van **VTech®** doen ons uiterste best goede producten te maken die leuk en leerzaam zijn voor uw kind. Mocht u nog vragen of opmerkingen hebben, neemt u dan a.u.b. contact op met onze klantenservice, telefoonnummer: (0031) (0)495- 459123 / e-mail: klantenservice@vtechnl.com

Ga op avontuur en blus het vuur vanuit de **Toet Toet Auto's® - Brandweerkazerne**! Ga omhoog met de lift en laat **Bas Brandweer** of andere Toet Toet Auto's (apart verkrijgbaar) het vuur blussen op het helling-wegdeel. Of laat het voertuig via het draaibaar platform supersnel naar beneden draaien om zo snel mogelijk naar de brand te racen! Verbind de Brandweerkazerne met andere speelsets voor nog meer speelplezier. Klaar om de brand te blussen?



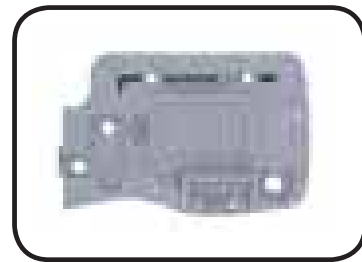
INHOUD VAN DE DOOS



Eén VTech® Toet Toet
Auto's® - Bas Brandweer



Eén blauw basisstuk
met Magische Sensor



Eén grijs
basisstuk



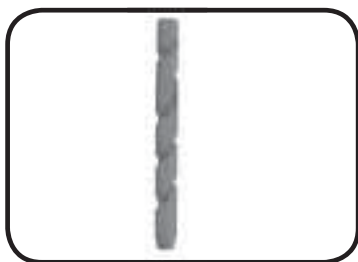
Eén brandweerkazerne
met Magische Sensor



Eén wand



Eén lang
steundeel



Eén
brandweerpaal



Eén draaibaar
platform



Eén helikopterplatform
met Magische Sensor



Eén helikopterplatform-
steundeel



Eén liftplatform met
Magische Sensor



Eén helling-
wegdeel, bovenstuk



Eén vlambord



Eén helling-
wegdeel, basisstuk



Twee omklapbare
vlambordjes



Eén kort
steundeel



Eén kruispunt



Twee korte wegden,
vrouwelijk/mannelijk



Eén 90 graden bocht-
wegdeel, mannelijk



Eén eind-wegdeel,
mannelijk



Eén stickervel

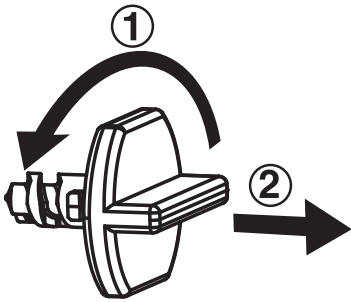


Eén handleiding

WAARSCHUWING:

Alle verpakkingsmaterialen, zoals plakband, plastic, demolabel, verpakkingsslotjes, tie-wraps, schroeven enz., maken geen deel uit van het product en dienen voor de veiligheid van uw kind te worden verwijderd.

Losmaken van de verpakkingsslotjes:

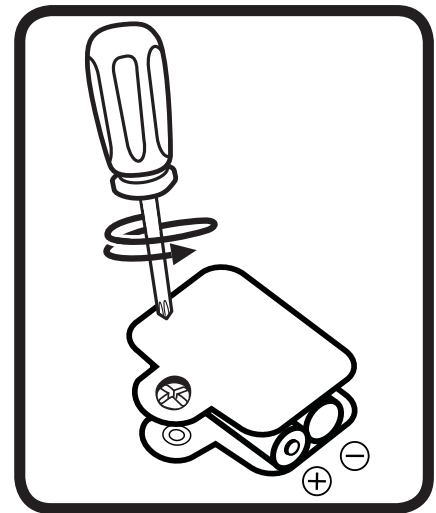


① Draai het verpakkingsslotje.

② Neem het verpakkingsslotje uit de houder en gooi het weg bij het afval.

HOE PLAATS JE DE BATTERIJEN?

1. Zet het speelgoed UIT.
2. Open het batterijklepje aan de onderkant van **Bas Brandweer**. Gebruik hiervoor een schroevendraaier.
3. Plaats 2 nieuwe 'AAA' (LR03) batterijen volgens de afbeelding in het batterijenvak. Voor optimale prestaties bevelen wij alkaline batterijen aan.
4. Plaats het klepje terug en maak het goed vast.
5. Nu is het speelgoed klaar voor gebruik.



Attentie

- Voor optimale prestaties bevelen wij alkaline batterijen aan.
- Gebruik alleen het type en de soort batterijen die in deze handleiding staan vermeld.
- Gebruik slechts één type batterijen tegelijk.
- Gebruik nooit nieuwe en oude batterijen samen.
- Gebruik nooit beschadigde batterijen.
- Plaats de batterijen volgens de polen (+,-) om lekkage te voorkomen.
- De contactklemmen van de voeding mogen niet kortgesloten worden.
- Verwijder lege of zwakke batterijen uit het speelgoed.
- Indien het speelgoed langere tijd niet zal worden gebruikt, is het aan te bevelen de batterijen te verwijderen.
- Gooi batterijen niet weg in vuur of in de natuur.
- Probeer nooit gewone (niet oplaadbare) batterijen te herladen.
- Haal oplaadbare batterijen eerst uit het speelgoed en laad ze daarna buiten het speelgoed op.

Milieu

Verwijdering van batterijen en product



Het symbool van een doorgekruiste container geeft aan dat het product en de batterijen niet met het normale huisafval mogen worden weggegooid omdat deze stoffen bevatten die schadelijk kunnen zijn voor het milieu en de gezondheid. Lever het product en/of de batterijen aan het eind van hun levenscyclus in bij een officieel aangewezen inzamelpunt.

Win advies in bij de plaatselijke autoriteiten voor informatie over speciale plaatsen voor Klein Chemisch Afval (K.C.A.), waar u gebruikte batterijen en/of producten kunt inleveren.

De chemische symbolen Hg, Cd of Pb geven aan dat het kwik- (Hg), cadmium- (Cd) of loodgehalte (Pb) in de batterij hoger is dan de referentieniveaus in de Richtlijn 2006/66/EC.



De balk geeft aan dat het product na 13 augustus 2005 op de markt werd gebracht.



Help het milieu door uw product en/of batterijen op een verantwoorde wijze weg te gooien.

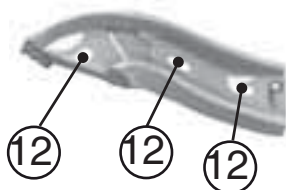
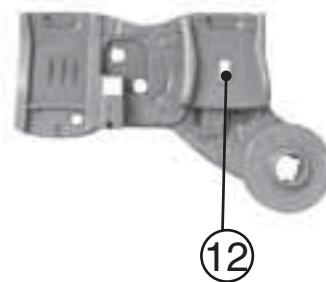
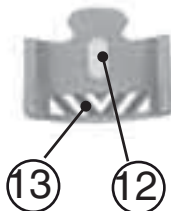
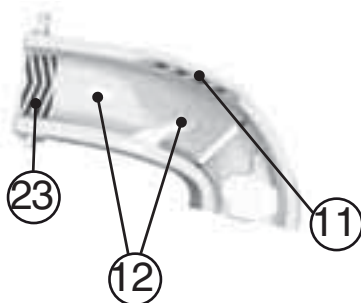
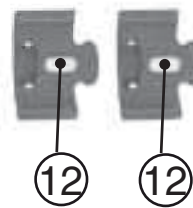
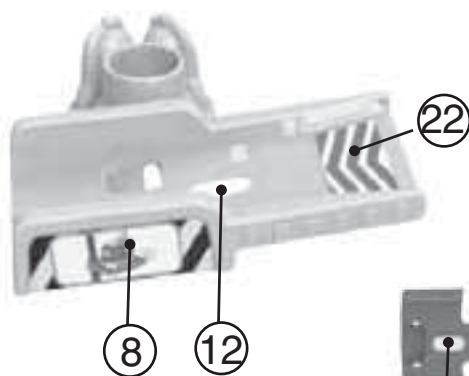
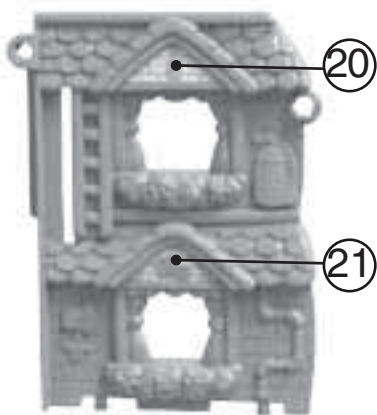
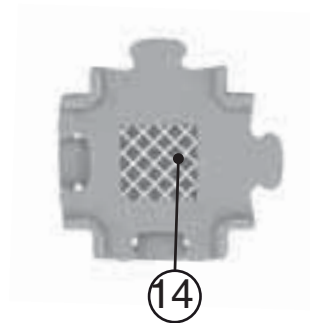
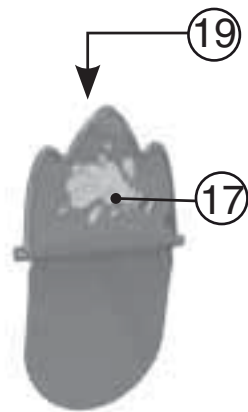
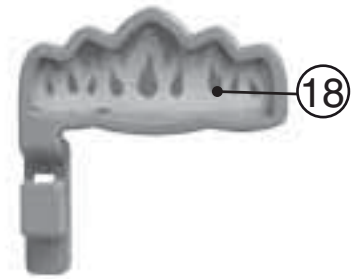
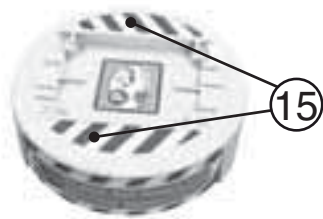
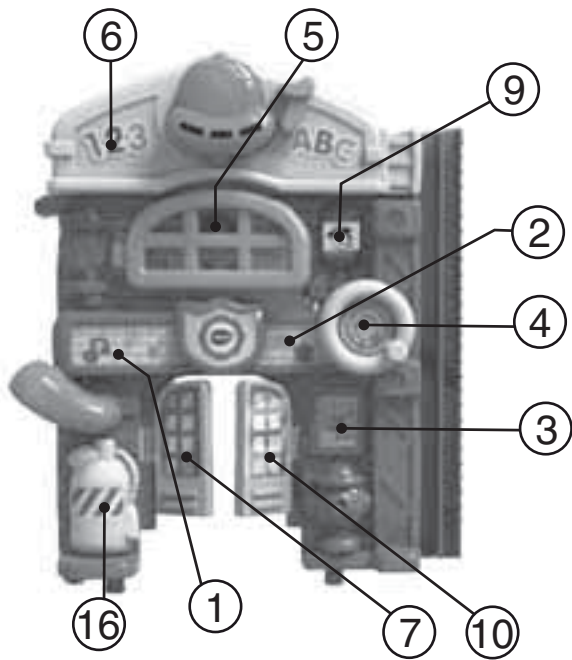
Kijk voor meer informatie op:
www.stibat.nl

STICKEROVERZICHT

Plak a.u.b. de stickers volgens onderstaande instructies op de onderdelen van de speelset.



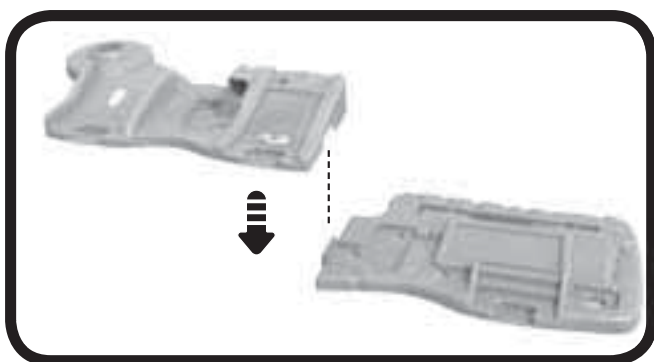
92-009483-000-100



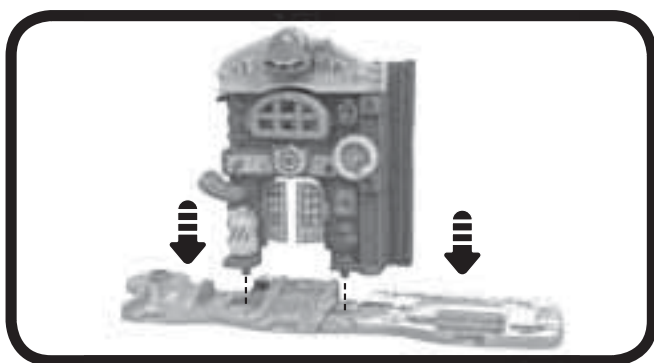
MONTAGE INSTRUCTIES

Bij VTech® staat veiligheid voorop. Om de veiligheid van het kind te kunnen garanderen, is montage door een volwassene vereist.

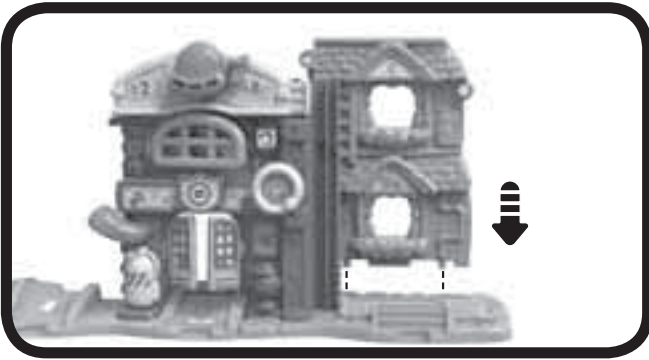
1. Verbind het blauwe basisstuk met Magische sensor met het grijze basisstuk, zoals hieronder wordt afgebeeld.



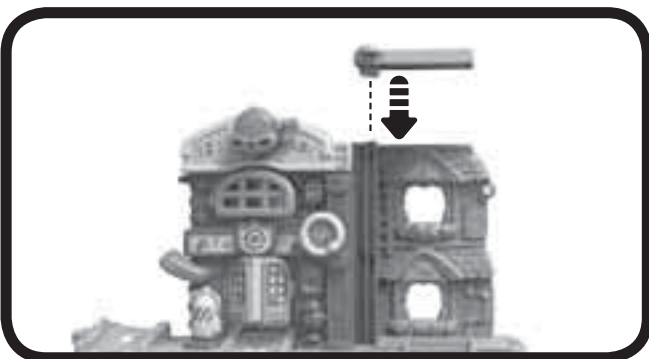
2. Plaats de brandweerkazerne op de basisstukken zoals hieronder wordt afgebeeld. Er zal een 'klik'-geluid te horen zijn wanneer de brandweerkazerne stevig bevestigd is.



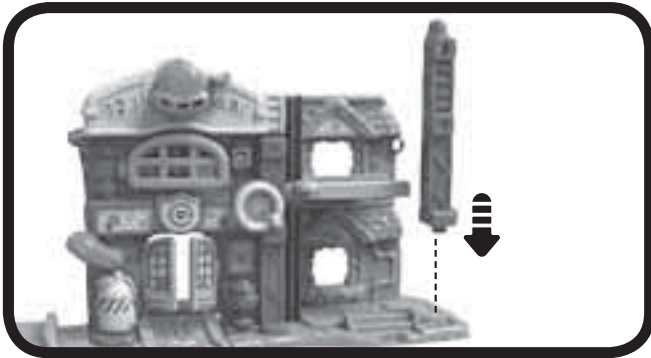
3. Plaats de wand op het grijze basisstuk en verbind de wand met de brandweerkazerne, zoals hieronder wordt afgebeeld. Er zal een 'klik'-geluid te horen zijn wanneer de wand stevig bevestigd is. Wanneer de wand eenmaal is bevestigd, kan deze niet meer worden verwijderd.



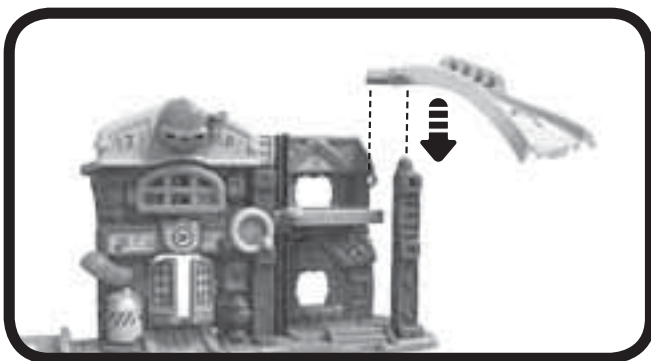
4. Bevestig het lift-platform met Magische Sensor aan de brandweerkazerne, zoals hieronder wordt afgebeeld. Beweeg het lift-platform omlaag en omhoog om te controleren of de lift juist bevestigd is.



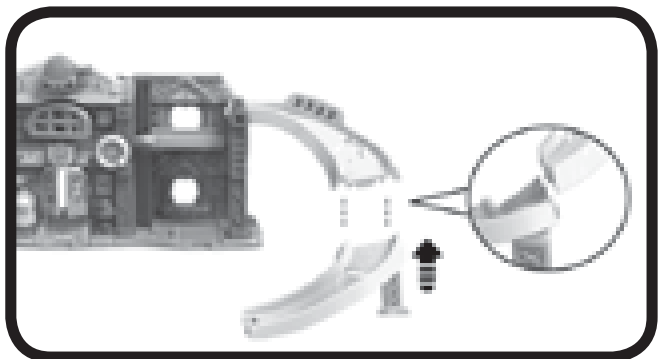
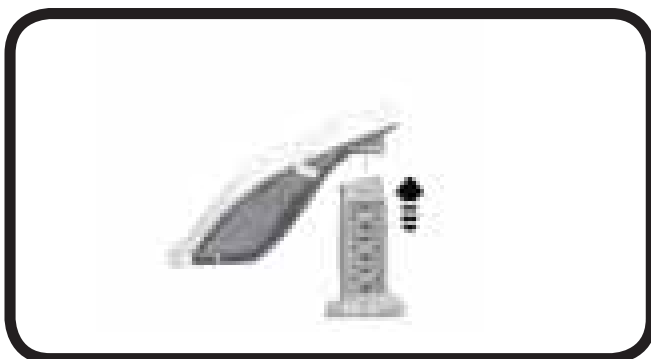
5. Plaats het lange steundeel op het grijze basisstuk. Er zal een 'klik'-geluid te horen zijn wanneer het steundeel stevig bevestigd is. Wanneer het steundeel eenmaal is bevestigd, kan het niet meer worden verwijderd.



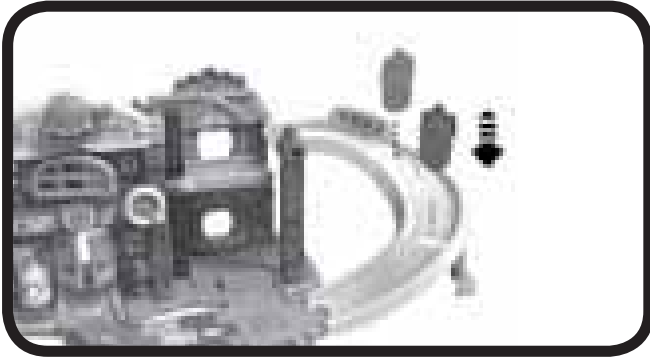
6. Bevestig het bovenstuk van het helling-wegdeel aan de wand en aan het lange steundeel. Er zal een 'klik'-geluid te horen zijn wanneer het hellingdeel stevig bevestigd is.



7. Bevestig het korte steundeel aan het onderstuk van het helling-wegdeel. Bevestig vervolgens dit helling-wegdeel aan het bovenste helling-wegdeel, zoals hieronder wordt afgebeeld.



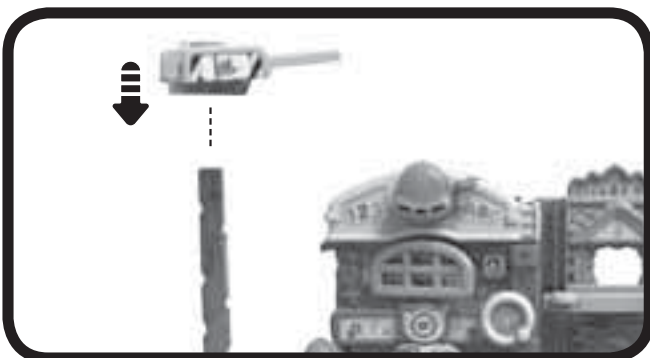
8. Plaats de vlambordjes in de openingen van beide hellingwegdelen. Zorg ervoor dat de vlammen naar voren gericht zijn, zoals hieronder wordt afgebeeld.



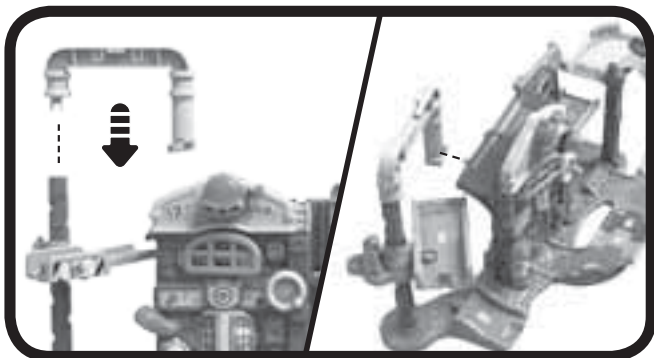
9. Bevestig de brandweerpaal aan het blauwe basisstuk met Magische Sensor. Er zal een 'klik'-geluid te horen zijn wanneer de brandweerpaal stevig bevestigd is.



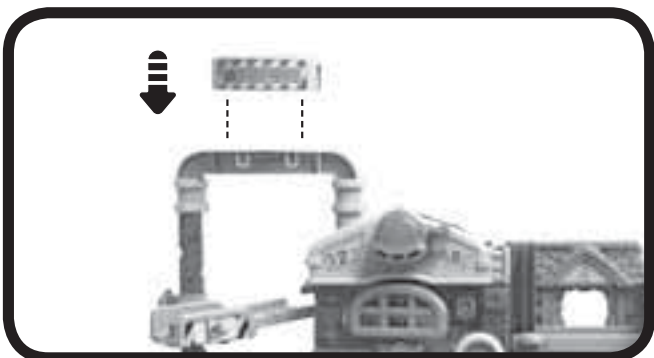
10. Bevestig het draaibaar platform aan de brandweerpaal en draai het omlaag en omhoog om te controleren of het platform juist bevestigd is.



11. Bevestig het helikopterplatform-steundeel aan de brandweerpaal en de brandweerkazerne. Er zal een 'klik'-geluid te horen zijn wanneer dit onderdeel stevig bevestigd is.



12. Bevestig het helikopterplatform aan het helikopterplatform-steundeel. Er zal een 'klik'-geluid te horen zijn wanneer dit onderdeel stevig bevestigd is.



13. Bevestig het vlambord aan de wand. Er zal een 'klik'-geluid te horen zijn wanneer dit onderdeel stevig bevestigd is.



Wanneer de montage-stappen voltooid zijn, kunnen de wegdelen in verschillende combinaties verbonden worden met andere **Toet Toet Auto's®** speelsets (apart verkrijgbaar).





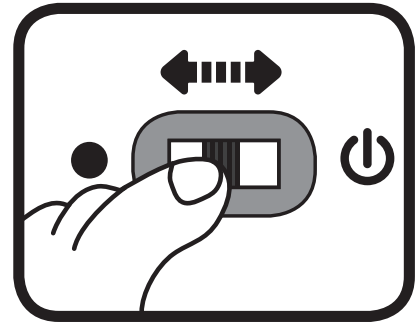
Gebruik je fantasie en maak creatieve combinaties! Hieronder is een voorbeeld afgebeeld met de **Toet Toet Auto's® - Brug met wegdelen**.



FUNCTIES

1. Aan/Uit-schakelaar

Om **Bas Brandweer** AAN te zetten, beweeg je de **Aan/Uit-schakelaar** naar (). Om het speelgoed UIT te zetten beweeg je de Aan/Uit-schakelaar naar ().



2. Automatische uitschakeling

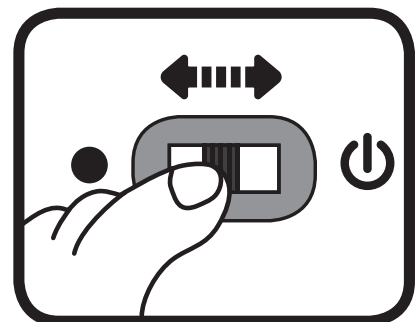
Om batterijen te sparen, schakelt **Bas Brandweer** automatisch uit als er enige tijd niet mee wordt gespeeld. Het speelgoed kan weer geactiveerd worden door op de knipperende gezichttoets te drukken of door het voertuig snel te bewegen zodat de bewegingssensor wordt geactiveerd.

Let op: Het voertuig in deze verpakking staat in een demo-stand. Zet het voertuig, na het openen van de verpakking, uit en vervolgens weer aan om normaal te kunnen spelen. Wanneer het speelgoed tijdens het spelen uitschakelt, raden wij aan de batterijen te vervangen.

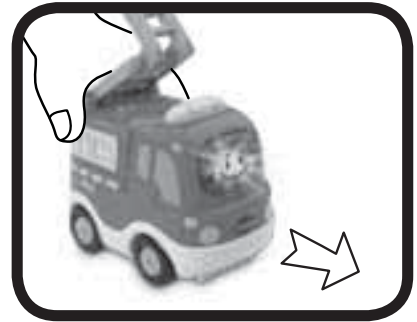
ACTIVITEITEN

Bas Brandweer

1. Verschuif de **Aan/Uit-schakelaar** om **Bas Brandweer** aan te zetten. Je hoort een gezongen liedje, vrolijke zinnnetjes en grappige geluidseffecten. Het lichtje knippert mee met het geluid.
2. Druk op de **knipperende gezichttoets** om geluidseffecten, vrolijke zinnnetjes en gezongen liedjes te horen. Het lichtje knippert mee met het geluid.



3. Beweeg het **voertuig** om grappige geluiden en melodietjes te horen. Beweeg het voertuig tijdens een melodie om grappige geluiden toe te voegen. Het lichtje knippert mee met het geluid.

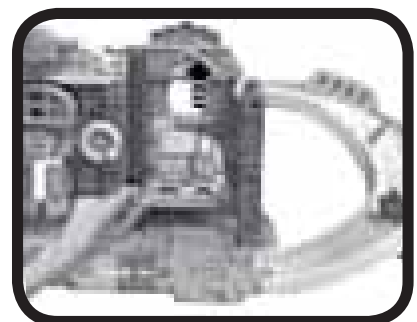
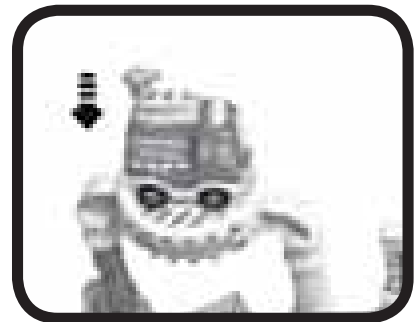


4. Het voertuig herkent de **Magische Sensors** in de **Toet Toet Auto's®** speelsets. Beweeg het voertuig over een Magische Sensor en zie het gezichtje knipperen en hoor vrolijke zinnnetjes, geluidseffecten, melodietjes en gezongen liedjes.

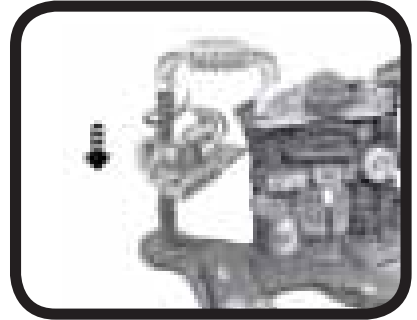


Brandweerkazerne

1. De **Toet Toet Auto's® - Brandweerkazerne** bevat vier **Magische Sensors**. De Toet Toet Auto's voertuigen (alleen voertuigen met Magische Sensor herkenning) reageren op de Magische Sensors met grappige geluiden, vrolijke zinnnetjes, gezongen liedjes en meer!
2. Plaats een **Toet Toet Auto's® voertuig** op het **liftplatform** en beweeg de lift omhoog om het voertuig naar de bovenste verdieping te brengen.
3. Duw een **Toet Toet Auto's® voertuig** van bovenaf over de baan met vlammen om het vuur te blussen.



4. Plaats een **Toet Toet Auto's®** voertuig boven op de brandweerkazerne en geef het een duwtje om het voertuig op het **draaibaar platform** te plaatsen en zie het voertuig om de brandweerpaal heen naar beneden draaien.



5. Open de **klapdeur** van de brandweerkazerne om een voertuig door te laten.



GEZONGEN LIEDJES

Liedje 1

Hoi mijn naam is Bas,
ik ben dapper en behulpzaam.
Als er ergens brand is,
dan ik kom eraan!

Liedje 2

Tatu, tatu, ga maar aan de kant.
Ik moet me haasten naar een brand.

Liedje 3

Klap mijn ladder uit en blus snel het vuur!
Kom en ga maar mee op avontuur!

MELODIETJES

1. Twee emmertjes water halen
2. Animal Fair
3. In Holland staat een huis
4. The Daring Young Man on the Flying Trapeze
5. It's Raining, It's Pouring
6. Itsy Bitsy Spider

ONDERHOUD EN VERZORGING

1. Maak het speelgoed a.u.b. alleen schoon met een vochtige en niet met een natte doek.
2. Zet het speelgoed niet voor langere tijd in de felle zon of in de buurt van een andere warmtebron.
3. Als het speelgoed voor langere tijd niet wordt gebruikt, is het aan te bevelen de batterijen te verwijderen.
4. Laat het speelgoed niet op harde oppervlakken vallen en stel het niet bloot aan vocht of water.
5. Reinig het speelgoed niet met bijtende schoonmaakmiddelen.

LET OP:

Als **Bas Brandweer** opeens stopt of als het geluid slechter wordt:

1. Zet dan het speelgoed uit en laat het zo enkele minuten staan.
2. Zet het daarna weer aan.
3. Blijft het probleem bestaan, dan kan het veroorzaakt worden door bijna lege batterijen.
4. Vervang de oude batterijen door nieuwe en probeer het opnieuw.

Blijft het probleem nog steeds bestaan, neem dan a.u.b. contact op met onze klantenservice, e-mail: klantenservice@vtechnl.com / telefoonnummer: (0031) (0)495-459123

BELANGRIJKE MEDEDELING:

Het ontwerpen en ontwikkelen van educatief speelgoed gaat gepaard met een verantwoordelijkheid die wij bij **VTech®** uitermate serieus opvatten. Wij zetten ons volledig in om er zeker van te zijn dat de informatie, die de kern van ons product is, zeer nauwkeurig en accuraat is. Het kan echter gebeuren dat er fouten voorkomen. Het is voor u van belang om te weten dat wij volledig achter onze producten staan en u aanmoedigen contact op te nemen met onze klantenservice indien u problemen heeft met, of suggesties heeft voor onze producten. Wij staan u dan graag te woord.
Telefoonnummer: (0031) (0)495-459123 /
E-mail: klantenservice@vtechnl.com

Let op: Bewaar de handleiding, deze bevat belangrijke informatie over het product.





Garantievoorwaarden VTech Electronics Europe B.V.

Deze garantie wordt u, als extra voordeel, aangeboden door VTech Electronics Europe B.V. en heeft geen invloed op uw wettelijke rechten krachtens de toepasselijke nationale wetgeving.

VTech Electronics Europe B.V. staat garant voor de kwaliteit van het door u gekochte product. Bewaar het aankoopbewijs. U heeft dan recht op 2 jaar volledige garantie onder de volgende voorwaarden:

- 1. De kwaliteit van het materiaal, en de techniek van het product worden bij normaal gebruik gedurende een periode van maximaal 2 jaar na aankoop door VTech Electronics Europe B.V. gegarandeerd.*
- 2. Mocht in deze periode toch een defect optreden, dan kunt u het product ter vervanging aanbieden bij de VTech® dealer waar u het product gekocht heeft.*
- 3. De betreffende vervanging vindt gratis plaats als de schade te wijten is aan de ondeugdelijkheid van materiaal of techniek.*
- 4. Indien de schade te wijten is aan ondeskundig gebruik, onbevoegde reparatie, verkeerde batterij installatie, verkeerde elektrische (adapter) installatie, breuk- en/of waterschade, lekkende batterijen of enig andere reden die aan de gebruiker wijtbaar is, dan vervalt deze garantie.*
- 5. Deze garantie is strikt persoonlijk en niet overdraagbaar. Deze garantie geldt alleen voor de Benelux landen.*

**VTech Electronics Europe B.V.
Postbus 10042, 6000 GA Weert, Nederland**

**Bezoek onze website voor meer
informatie over onze producten:**

vtechnl.com



TM & © 2017 VTech Holdings Limited.
Alle rechten voorbehouden.
Printed in China.
91-003367-017 (NL)