



PT-P710BT

Gebruikershandleiding (Nederlands)

Lees deze handleiding, inclusief alle voorzorgsmaatregelen, goed door voordat u de labelprinter gaat gebruiken. Bewaar de handleiding daarna op een veilige plaats.

Ga voor veelgestelde vragen, het oplossen van problemen en het downloaden van de software en handleidingen van de labelprinter naar support.brother.com

Verbruiksartikelen

| | |
|---|--------------------------|
| Brother TZe-tapecassette Geschikte labelbreedten | 3,5, 6, 9, 12, 18, 24 mm |
| Reinigingscassette voor de printkop | TZe-CL4 |
| Opladbare li-ionbatterij | PA-BT-005 |



- Brother behoudt zich het recht voor om de specificaties en de inhoud van deze handleiding zonder voorafgaande kennisgeving te wijzigen. Brother is niet aansprakelijk voor schade (inclusief gevolgschade) die voortvloeit uit het gebruik van deze handleiding, andere publicaties of de hierin beschreven producten, ook niet wanneer deze samenhangt met zelffouten of andere fouten of omissies in deze publicaties.
- Het niet-geautoriseerd dupliceren of kopiëren van de inhoud van deze handleiding (geheel of gedeeltelijk) is verboden.
- Houd er rekening mee dat wij geen verantwoordelijkheid kunnen aanvaarden voor schade of verliezen die voortkomen uit het gebruik van een label dat met deze labelprinter is gemaakt, of voor verlies of wijzigingen van gegevens als gevolg van defecten, reparaties of de verbruiksartikelen, of claims van derden.

Inhoudsopgave

| | | |
|----------|---|-----------|
| 1 | Voorzorgsmaatregelen | 1 |
| | Veiligheidsmaatregelen | 1 |
| | Algemene voorzorgsmaatregelen | 2 |
| 2 | De labelprinter installeren | 3 |
| | Beschrijving van de onderdelen | 3 |
| | De tapecassette plaatsen | 4 |
| | De batterij opladen | 5 |
| | De batterij vervangen of weggooien | 6 |
| | De printer in- of uitschakelen | 7 |
| 3 | Afdrukken vanaf een mobiel apparaat | 8 |
| | De labelprinter aan een mobiel apparaat koppelen | 9 |
| 4 | Afdrukken vanaf de computer | 10 |
| | Windows | 11 |
| | Labels maken met P-touch Editor | 11 |
| | De instellingen configureren voordat u Printer Instelling Tool in gebruik neemt | 12 |
| | De gewijzigde instellingen toepassen op meerdere labelprinters | 13 |
| | De software bijwerken | 13 |
| | De firmware bijwerken | 13 |
| | Mac | 14 |
| | Labels maken met P-touch Editor | 14 |
| | De instellingen configureren voordat u Printer Setting Tool in gebruik neemt | 14 |
| | De gewijzigde instellingen toepassen op meerdere labelprinters | 15 |
| | De firmware bijwerken | 15 |
| 5 | Appendix | 16 |
| | Onderhoud | 16 |
| | De buitenkant van de labelprinter reinigen | 16 |
| | De printkop reinigen | 16 |
| | De tapesnijder reinigen | 17 |
| | Problemen oplossen | 18 |
| | Weergave van de lampjes | 18 |
| | Problemen oplossen aan de hand van het aan-/uit-lampje | 19 |
| | Productspecificaties | 22 |
| | Handelsmerken | 23 |

Veiligheidsmaatregelen

Houd u aan deze richtlijnen om oververhitting, rookvorming, explosies, brand of letsel te voorkomen.

⚠ GEVAAR Het niet naleven van de instructies en waarschuwingen kan leiden tot overlijden of ernstig letsel.

Oplaadbare li-ionbatterij

- Voorkom dat de batterij in aanraking komt met water.
- Voorkom gebruik, opslag en opladen van de batterij op een locatie met een hoge temperatuur (hoger dan 60 °C).
- Gebruik de meegeleverde USB-kabel om de batterij op te laden.
- Gebruik de batterij uitsluitend voor de beoogde doeleinden.
- Houd de batterij uit de buurt van hitte en vuur.
- Breng de + en - contactpunten niet in contact met metalen objecten, zoals kabels. Draag of bewaar de batterij niet dicht bij metalen objecten.
- Gooi niet met de batterij en voorkom beschadigingen aan de batterij.
- Breng geen directe soldeerverbindingen aan op de batterij.
- Demonteer de batterij niet en breng geen wijzigingen in de batterij aan.
- Gooi de batterij niet weg met het huisvuil.

⚠ WAARSCHUWING Het niet naleven van de instructies en waarschuwingen kan leiden tot overlijden of ernstig letsel.

Oplaadbare li-ionbatterij

- Houd de batterij buiten het bereik van kinderen. Neem na inslikken van de batterij direct contact op met een arts.
- Gebruik de batterij niet als u afwijkingen constateert, zoals een vreemde geur, oververhitting, vervorming of verkleuring.
- Spoel uw ogen onmiddellijk schoon met water en roep de hulp in van een arts als de vloeistof van de batterij met uw ogen in contact komt.

Labelprinter en USB-kabel

- Gebruik de meegeleverde USB-kabel om schade te voorkomen.
- Gebruik het product niet tijdens onweer.
- Beschadig het product niet.
- Plaats geen zware voorwerpen op het product.
- Behandel het product niet met kracht.
- Demonteer het product niet en breng geen wijzigingen in het product aan.
- Laat het product niet vallen en stel het niet bloot aan schokken.
- Voorkom dat het product in aanraking komt met water.
- Als u tijdens het gebruik of de opslag afwijkingen constateert, zoals een vreemde geur, oververhitting, vervorming of verkleuring, stop dan met het gebruik van de labelprinter, koppel de USB-kabel los en verwijder de batterij.
- Als de labelprinter niet wordt gebruikt, sla deze dan op buiten bereik van kinderen. Voorkom bovendien dat kinderen onderdelen van de labelprinter of labels in hun mond stoppen. Neem na inslikken direct contact op met een arts.

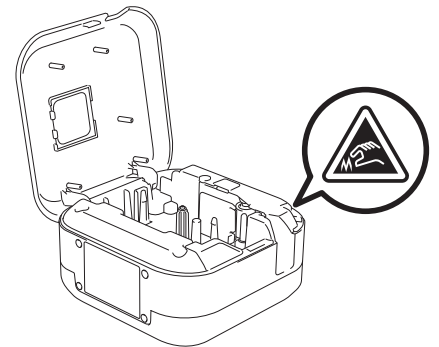
⚠ VOORZICHTIG Het niet naleven van de instructies en waarschuwingen kan licht of matig letsel tot gevolg hebben.

Oplaadbare li-ionbatterij

Spoel de huid of uw kleding onmiddellijk met water als er vloeistof van de batterij op uw huid of kleding komt.

Labelprinter en USB-kabel

- Gebruik de gespecificeerde batterij (PA-BT-005).
- Bij het openen en sluiten van het cassettedeksel moet u erop letten dat uw vingers niet vast komen te zitten.
- Raak de printkop niet aan.
- Raak het mes niet aan en steek uw vingers niet in de tape-uitgang.



Algemene voorzorgsmaatregelen

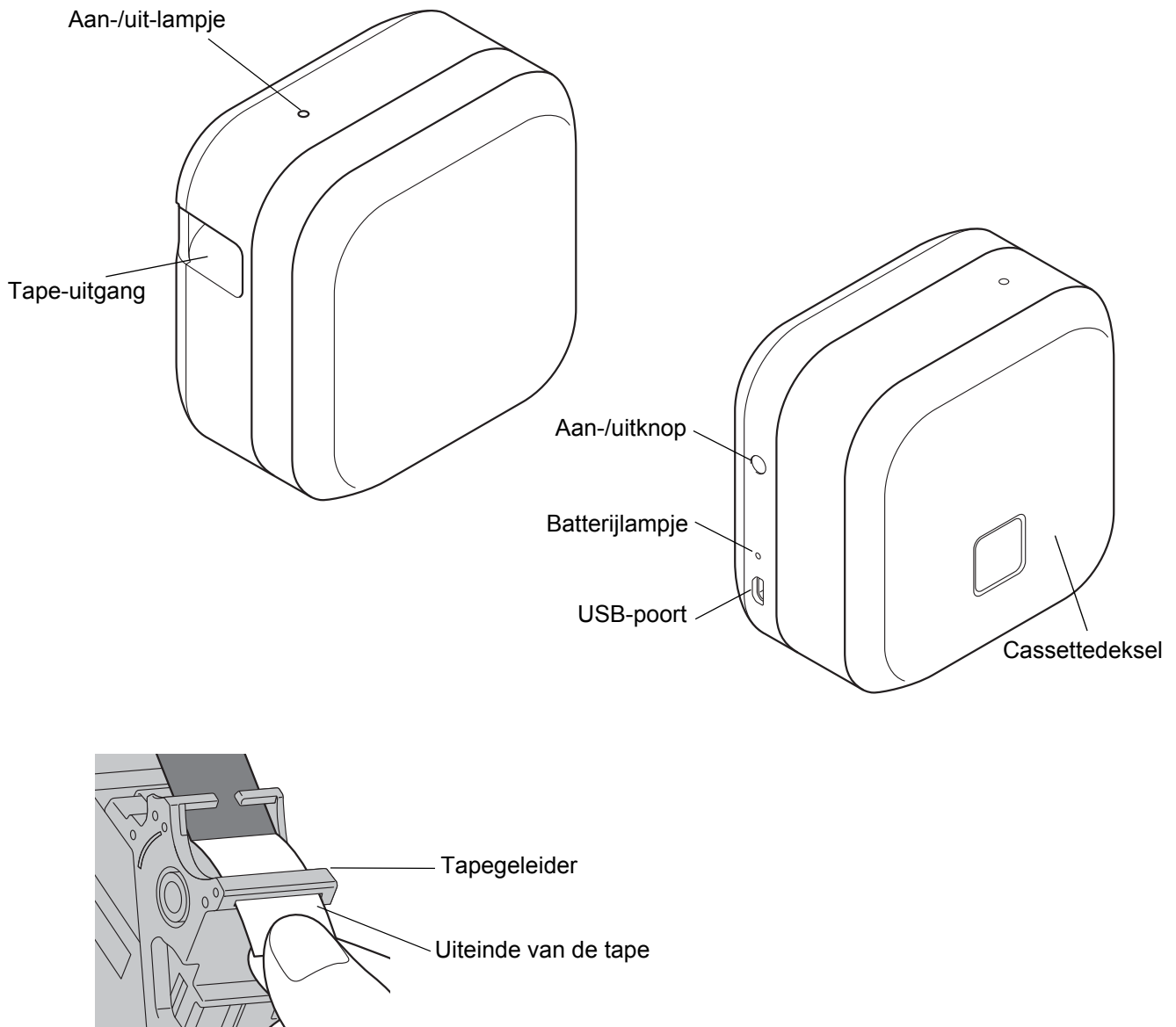
Labelprinter, tapecassette of USB-kabel

- Gebruik het apparaat niet op een andere wijze of voor een ander doel dan in deze handleiding is beschreven. Afwijkend gebruik kan ongelukken of schade tot gevolg hebben.
- Gebruik Brother **ISO** tapecassettes.
- Steek geen vreemde voorwerpen in de tape-uitgang, de USB-poort, het batterijvak, e.d.
- Plaats het apparaat niet op een locatie met een zeer hoge of lage temperatuur, een hoge luchtvochtigheid, veel stof, in direct zonlicht, in de regen, nabij de verwarming of andere hete apparaten, op het dashboard of achterin een auto.
- Probeer niet af te drukken als de cassette leeg is, omdat hierdoor de printkop beschadigd raakt.
- Trek niet aan de tape tijdens het afdrukken of invoeren. Hierdoor kan zowel de tape als de labelprinter beschadigen.
- De lengte van een afgedrukt label kan afwijken van de weergegeven lengte.
- Afhankelijk van de locatie, het gebruikte materiaal en de omgevingsomstandigheden kunnen labels loslaten of zich permanent vasthechten, of kan de kleur van de labels veranderen of op andere voorwerpen worden overgedragen. Controleer de omgevingsomstandigheden en het materiaal voordat u de labels aanbrengt.
- Bij het afdrukken van meerdere exemplaren van een label wordt het einde van de tapecassette niet door de labelprinter gedetecteerd en wordt het afdrukken voortgezet.
- De afgedrukte tekens kunnen enigszins afwijken van de tekens op het scherm, omdat het scherm van een computer of mobiel apparaat een hogere resolutie heeft dan de labelprinter.
- Afgedrukte kleine tekst kan minder scherp zijn dan op het scherm.
- Witte en gouden afdrucken zijn niet altijd scherp.
- Bij sommige soorten tape is het papier aan de achterzijde voorgesneden zodat het eenvoudiger te verwijderen is. Om het papier van de achterzijde te verwijderen vouwt u het label in de lengte met de tekst naar binnen gericht, om de randen van het papier zichtbaar te maken. Trek vervolgens de papierdelen één voor één van de achterzijde.
- Labels kunnen soms moeilijk worden bevestigd op oppervlakken die vochtig, vuil of onregelmatig zijn. De labels kunnen makkelijk loslaten van dergelijke oppervlakken.
- Voor ruwe en onregelmatige ondergronden raden wij tape met een extra sterke plakstrook aan.
- Lees de instructies die zijn meegeleverd met de textieltape, de tape met een extra sterke plakstrook of andere speciale tapes en neem alle voorzorgsmaatregelen in acht die in de instructies worden vermeld.

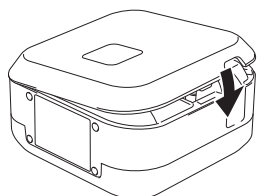
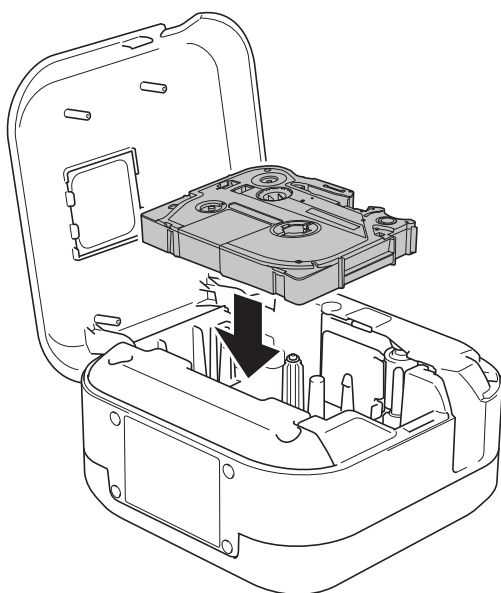
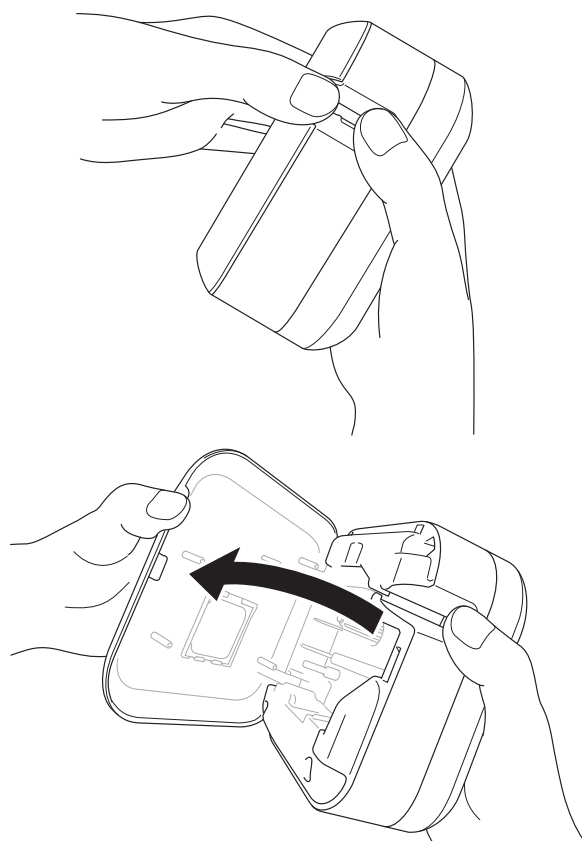
2

De labelprinter installeren

Beschrijving van de onderdelen

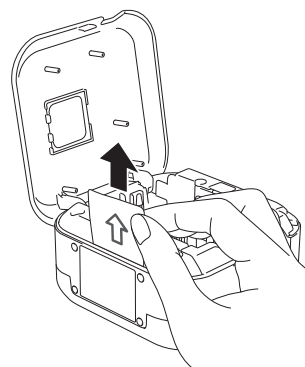


De tapecassette plaatsen



1 Plaats uw vingers op de tape-uitgang.

2 Open het cassettedeksel door de tape-uitgang naar links te trekken.

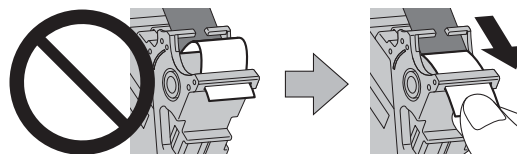


Trek het vel beschermfolie omhoog (alleen de eerste keer).

3 Zorg dat de tape in de richting van de tape-uitgang is geplaatst en druk de tapecassette voorzichtig in de labelprinter tot deze vastklikt.



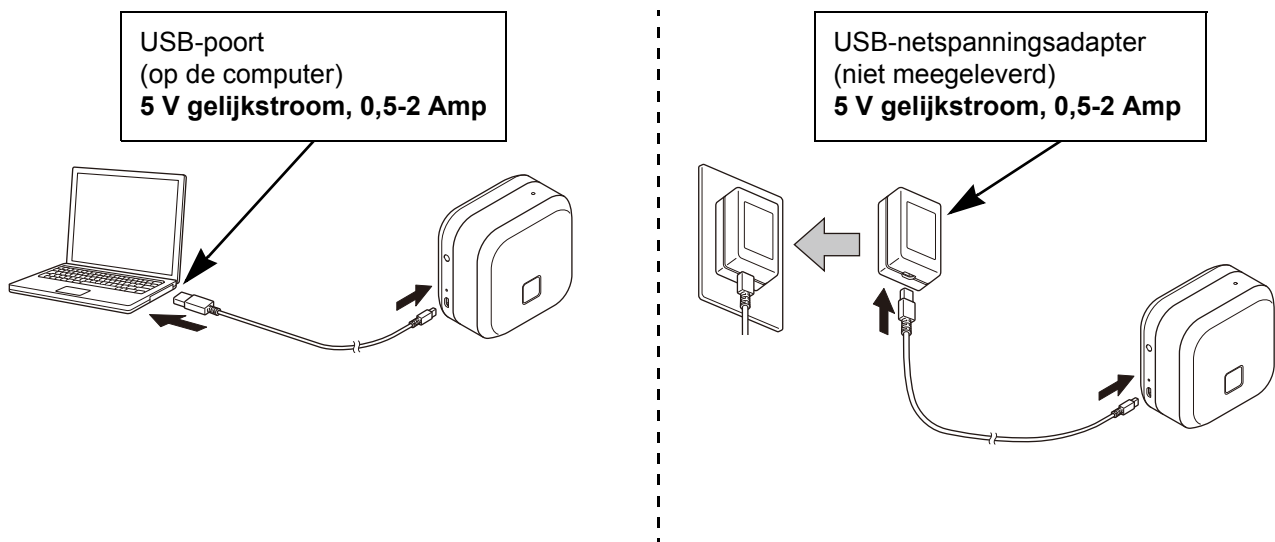
- Trek de tape strak. Als de tape niet strak zit, trekt u het tape-einde uit de tapegeleider.



- Zorg ervoor dat de tape bij het plaatsen of verwijderen van de tapecassette niet vast komt te zitten in de labelprinter.

4 Sluit het cassettedeksel.

De batterij opladen



Gebruik de meegeleverde USB-kabel om de labelprinter met de computer te verbinden of sluit de USB-kabel aan op een USB-netspanningsadapter die geschikt is voor het opladen van mobiele apparaten en steek de stekker in een stopcontact. Stop pas met opladen als het batterijlampje uit gaat.



- Gebruik de meegeleverde USB-kabel.
- Als u de batterij oplaadt via een computer, moet de computer wel aan staan.

Opmerkingen over het gebruik van de oplaadbare li-ionbatterij

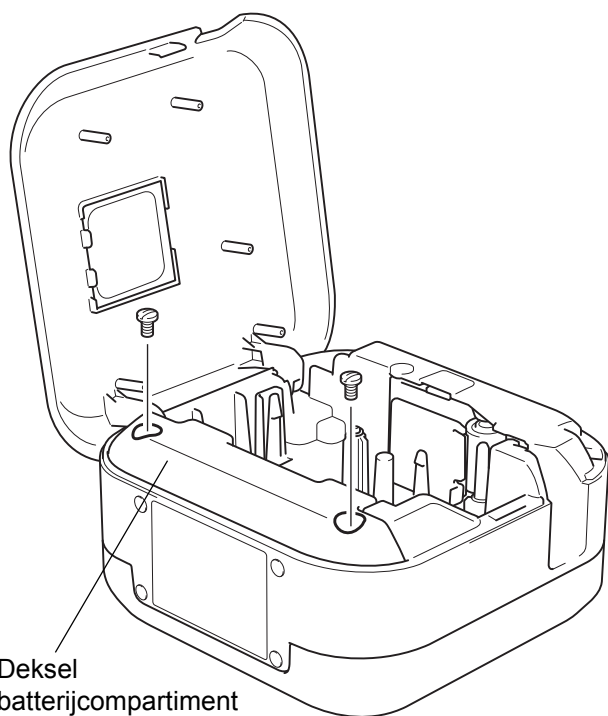
- Het opladen van de batterij dient plaats te vinden bij een temperatuur tussen 10 tot 35 °C. Bij een hogere of lagere temperatuur wordt de batterij niet opgeladen en blijft het batterijlampje branden.
- Als u de labelprinter tijdens het opladen gebruikt om af te drukken, labels in te voeren of voor een andere handeling, wordt het opladen gestopt, ook als de batterij nog niet volledig is opgeladen. Nadat de bewerking is voltooid, wordt het opladen voortgezet.

Kenmerken van de oplaadbare li-ionbatterij

Neem bij langdurige opslag van de labelprinter onderstaande punten in acht voor de beste prestaties en de langste levensduur van de oplaadbare li-ionbatterij:

- Laad de batterij elke zes maanden op.
- Bewaar de batterij op een koele, droge plaats, buiten direct zonlicht bij een temperatuur van 10 tot 35 °C.

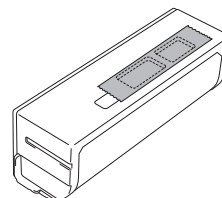
De batterij vervangen of weggoien



- 1 Schakel de labelprinter uit.
- 2 Open het cassettedeksel.
- 3 Gebruik een platte schroevendraaier om de twee schroeven van het deksel van het batterijcompartiment los te draaien.
- 4 Verwijder de batterij.

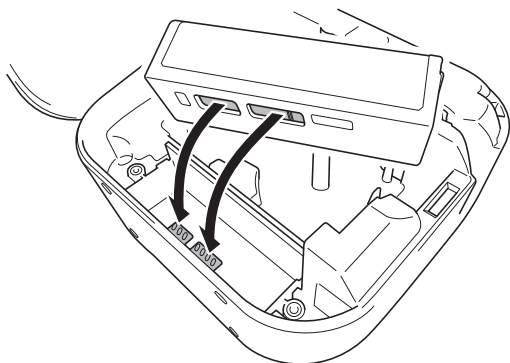


- Lever de batterij in bij het chemisch afval. Leef daarbij alle nationale en lokale voorschriften na.
- Wanneer u de batterij opslaat of weggooit, dek de contacten dan af met plakband om kortsluiting van de batterij te voorkomen.



⚠ GEVAAR

Gooi de batterij niet weg met het huisvuil.
Er bestaat gevaar op milieuschade, explosie of brand.



- 5 Zorg er bij het plaatsen van de batterij voor dat de contactpunten van de batterij contact maken met de contactpunten in het batterijvak.
- 6 Plaats het deksel van het batterijcompartiment terug en draai de schroeven vast met een platte schroevendraaier.
- 7 Sluit het cassettedeksel.

De printer in- of uitschakelen

| | |
|--------------|--|
| Inschakelen | Druk op de aan-/uitknop. |
| Uitschakelen | Houd de aan-/uitknop ingedrukt tot het aan-/uit-lampje uit gaat. |

3

Afdrukken vanaf een mobiel apparaat

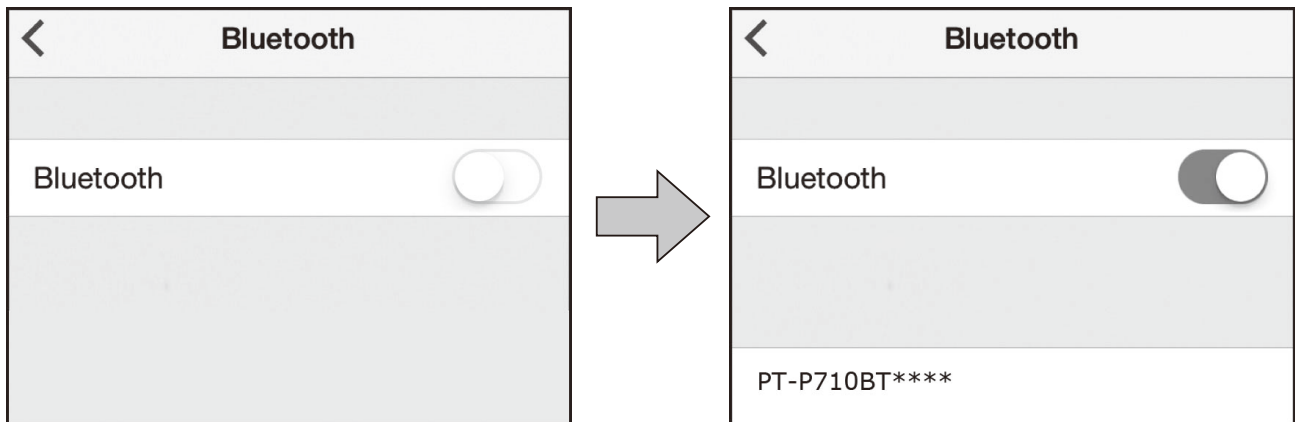
Download de P-touch apps vanuit de App Store of Google Play™.

| | | | |
|---------------------------------|---|---|--|
| iPrint&Label |  |  | Labels voor zakelijk gebruik maken, bijvoorbeeld barcodes, labels voor kantoorapparatuur of labels voor archiefmappen. |
| P-touch Design&Print |  |  | Fraaie labels ontwerpen voor thuis en op het werk. |



- Druk tweemaal snel op de aan-/uitknop om de tape in te voeren en af te snijden.
- Als de optie Automatisch snijden is geselecteerd, geldt een minimale afdruklengte van 25 mm.
- Vóór het afdrukken van elk label voert de labelprinter circa 25 mm aan lege tape in.
- Wij raden het gebruik van de optie Automatisch snijden af als u meerdere labels wilt afdrukken die kleiner zijn dan 25 mm. Zo bespaart u tape.

De labelprinter aan een mobiel apparaat koppelen



Op het mobiele apparaat:

- 1 Open het menu Instellingen en controleer of de optie Bluetooth[®] is ingeschakeld.
- 2 Selecteer PT-P710BT**** (waarbij **** staat voor de laatste vier cijfers van het serienummer van de labelprinter. Het serienummer van de labelprinter vindt u aan de binnenkant van het cassettedeksel, onder de TZe-tapecassette).



- Als er een PIN-code wordt gevraagd, voert u **"0000"** in.
- De instructies voor het koppelen kunnen per mobiel apparaat enigszins verschillen.
- Als de labelprinter niet door het mobiele apparaat wordt gevonden, is de labelprinter wellicht al gekoppeld aan een ander apparaat. Als dat het geval is, schakel Bluetooth dan uit op dat apparaat en schakel de labelprinter uit en vervolgens weer in.
- Deze labelprinter biedt geen ondersteuning voor Wi-Fi.
- Als de labelprinter niet door het mobiele apparaat wordt gevonden, controleer dan of de labelprinter niet in de slaapstand staat.

4


Afdrukken vanaf de computer

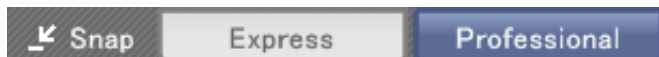
Ga naar install.brother en installeer het printerstuurprogramma en P-touch Editor. Volg daarbij de aanwijzingen op het scherm.



| De volgende software kan worden geïnstalleerd: | Kenmerken |
|--|---|
| Printerstuurprogramma | De software die nodig is om vanaf een labelprinter te kunnen afdrukken. |
| P-touch Editor | Software voor het maken van labels met computers. Deze toepassing bevat hulpmiddelen waarmee u allerlei zelfgemaakte labels met een complexe lay-out kunt maken - inclusief tekst in verschillende lettertypen en stijlen, kaders, geïmporteerde afbeeldingen, barcodes, etc. |
| P-touch Update Software | De software bijwerken naar de nieuwste versie. Ga naar support.brother.com om P-touch Editor voor een Mac bij te werken. |
| Printer Setting Tool (Printer Instelling Tool) | De instellingen van de labelprinter configureren. |

Windows

Labels maken met P-touch Editor

- 1 Sluit de labelprinter met de meegeleverde USB-kabel aan op de computer.
- 2 Dubbelklik op het bureaublad op het pictogram P-touch Editor .
- 3 Maak een nieuwe lay-out of open een bestaande lay-out.
- 4 Selecteer de gewenste modus:



| Modus | Kenmerken | Afdrukinstellingen wijzigen | Afdrukken gaat als volgt |
|--------------|--|-----------------------------|--|
| Express | In deze modus kunt u snel lay-outs met tekst en afbeeldingen maken. | Ja | Klik op het pictogram  > Afdrukken |
| | | Ja | Menu Bestand > Afdrukken > Afdrukken |
| Professional | In deze modus kunt u lay-outs maken met behulp van een keur aan geavanceerde functies en opties. | Nee | Klik op het pictogram Afdrukken  |
| | | Ja | Menu Bestand > Afdrukken > Afdrukken |
| | | Ja | Klik op het pictogram  > Afdrukken |
| Snap | In deze modus kunt u op elk moment uw eigen lay-outs maken via het P-touch Snap-palet dat altijd op het scherm wordt weergegeven. <ul style="list-style-type: none"> • De functie Schermopname • De functie Slepen en neerzetten • De functie Tekst afdrukken | Nee | Klik op het pictogram Afdrukken   |


| Opties | Functies (meerdere selecties mogelijk voor sommige opties) |
|---------------------|--|
| Automatisch snijden | Elk label wordt automatisch afgesneden. |
| Ketting printen | Hiermee bespaart u tape, omdat het laatste label niet wordt afgesneden. |
| Speciale Tape | Tape invoeren voor handmatig afsnijden. Kies deze optie als u speciale tapes gebruikt, zoals textieltape en tape met een extra stevige plakstrook. |
| Spiegelen | Omgekeerd afdrukken. |



- Druk tweemaal snel op de aan-/uitknop om de tape in te voeren en af te snijden.
- Als de optie Automatisch snijden is geselecteerd, geldt een minimale afdruk lengte van 25 mm.
- Vóór het afdrukken van elk label voert de labelprinter circa 25 mm aan lege tape in.
- Wij raden het gebruik van de optie Automatisch snijden af als u meerdere labels wilt afdrukken die kleiner zijn dan 25 mm. Zo bespaart u tape.
- Met de **Wizard Kabeletiketten** kunt u lay-outs maken voor het beheer van elektrische apparatuur.
- Deze labelprinter biedt geen ondersteuning voor Bluetooth-verbindingen met een computer.

De lay-out selecteren

Dubbelklik op het lay-outpictogram.

Selecteer het lay-outpictogram en dubbelklik op de pijl .

De opstartopties voor P-touch Editor wijzigen

- 1 Klik op het menu **Extra** en selecteer > **Opties**.
- 2 Selecteer in het venster **Opties** de optie **Algemeen** en selecteer de gewenste opstartopties onder **Bewerkingen**.

De instellingen configureren voordat u Printer Instelling Tool in gebruik neemt

- 1 Sluit de labelprinter met de meegeleverde USB-kabel aan op de computer.
- 2 Start Printer Instelling Tool.

| Versie besturingssysteem | Starten gaat als volgt |
|--------------------------|---|
| Windows 7 | Starten > Alle Programma's > Brother > Label & Mobile Printer > Printer Instelling Tool |
| Windows 8 Windows 8.1 | Apps > Printer Instelling Tool |
| Windows 10 | Starten > Brother > Printer Instelling Tool |

- 3 Klik op **Apparaatinstellingen**.

U kunt de volgende instellingen wijzigen:

| | |
|----------------------------------|---|
| Auto Voeding Aan | Geef aan of de labelprinter automatisch moet worden ingeschakeld als deze aan een USB-netspanningsadapter of computer wordt gekoppeld. |
| Auto. Uitschakelen | Geef de tijd op waarna de labelprinter automatisch moet worden uitgeschakeld als deze aan een USB-netspanningsadapter of computer is gekoppeld. |
| Auto Voeding uit (Li-ion) | Geef de tijd op waarna de labelprinter automatisch moet worden uitgeschakeld. |
| Inhoud | Configureer de gegevens van de labelprinter die moeten worden afgedrukt. |
| Aanpassing lengte | Pas de lengte van het label aan op basis van de op de computer weergegeven labellengte. |

- 4 Klik op **Toepassen** > **Sluiten**.
- 5 Klik in het hoofdvenster op **Sluiten**.



- Controleer of de labelprinter die u wilt configureren naast **Printer** wordt weergegeven. Als een andere labelprinter wordt weergegeven, selecteert u de gewenste labelprinter in de vervolkeuzelijst.
- Voer geen andere taken uit terwijl u de instellingen wijzigt.

De gewijzigde instellingen toepassen op meerdere labelprinters

- 1 Nadat u de gewijzigde instellingen op de eerste labelprinter hebt toegepast, koppelt u de labelprinter los van de computer.
- 2 Sluit de tweede labelprinter aan op de computer.
- 3 Selecteer de zojuist aangesloten labelprinter in de vervolgkeuzelijst **Printer**.
- 4 Klik op **Toepassen**.

Herhaal de stappen 1 t/m 4 voor alle labelprinters waarvan u de instellingen wilt aanpassen.



- Als u de huidige instellingen in een bestand wilt opslaan, klikt u op **Bestand > Exporteren**.
- U kunt de gewijzigde instellingen toepassen op andere labelprinters. Klik op **Bestand > Importeren** en selecteer het geëxporteerde bestand.



De software bijwerken

- 1 Dubbelklik op het bureaublad op het pictogram P-touch Update Software .
- 2 Klik op het pictogram Update van computersoftware .
- 3 Selecteer de gewenste **Printer** en **Taal** en schakel vervolgens de selectievakjes in van de software die u wilt bijwerken. Klik ten slotte op **Installeren**.



Sluit alle overige Brother-toepassingen.

De firmware bijwerken

- 1 Schakel de labelprinter in en sluit deze met de meegeleverde USB-kabel aan op de computer.
- 2 Dubbelklik op het bureaublad op het pictogram P-touch Update Software .
- 3 Klik op het pictogram Update voor het apparaat .
- 4 Selecteer de **Printer**, controleer of het bericht **Het apparaat is goed aangesloten** wordt weergegeven en klik vervolgens op **OK**.
- 5 Selecteer de **Taal**, schakel het selectievakje in naast de firmware die moet worden bijgewerkt en klik vervolgens op **Overdragen**.
- 6 Klik op **Start**.



- Schakel de printer niet uit en koppel de USB-kabel niet los terwijl de update wordt uitgevoerd.
- Sluit alle overige Brother-toepassingen.

Mac

Labels maken met P-touch Editor

- 1 Sluit de labelprinter met de meegeleverde USB-kabel aan op de computer.
- 2 Klik op **Macintosh HD > Programma's > P-touch Editor**.
- 3 Selecteer een nieuwe sjabloon of sjablooncategorie.



- Druk tweemaal snel op de aan-/uitknop om de tape in te voeren en af te snijden.
- Als de optie Automatisch snijden is geselecteerd, geldt een minimale afdruklengte van 25 mm.
- Vóór het afdrukken van elk label voert de labelprinter circa 25 mm aan lege tape in.
- Wij raden het gebruik van de optie Automatisch snijden af als u meerdere labels wilt afdrukken die kleiner zijn dan 25 mm. Zo bespaart u tape.
- Deze labelprinter biedt geen ondersteuning voor Bluetooth-verbindingen met een computer.

De instellingen configureren voordat u Printer Setting Tool in gebruik neemt

- 1 Sluit de labelprinter met de meegeleverde USB-kabel aan op de computer.
- 2 Klik op **Macintosh HD > Programma's > Brother > Printer Setting Tool (Printer Instelling Tool) > Printer Setting Tool (Printer Instelling Tool)**.
- 3 Kies een van de tabbladen met instellingen en configureer de gewenste instellingen.
- 4 Klik op **Apply Settings to the Printer** (Instellingen op printer toepassen).
- 5 Klik op **Exit** (Afsluiten).



- Controleer of de labelprinter die u wilt configureren naast **Printer** wordt weergegeven. Als een andere labelprinter wordt weergegeven, selecteert u de gewenste labelprinter in de vervolgkeuzelijst.
- Voer geen andere taken uit terwijl u de instellingen wijzigt.

| | |
|---|---|
| Auto Power On (Auto Voeding Aan) | Geef aan of de labelprinter automatisch moet worden ingeschakeld als deze aan een USB-netspanningsadapter of computer wordt gekoppeld. |
| Auto Power Off (Auto. uitschakelen) | Geef de tijd op waarna de labelprinter automatisch moet worden uitgeschakeld als deze aan een USB-netspanningsadapter of computer is gekoppeld. |
| Auto Power Off (Li-ion) (Auto Voeding uit (Li-ion)) | Geef de tijd op waarna de labelprinter automatisch moet worden uitgeschakeld. |
| Length Adjustment (Aanpassing lengte) | Pas de lengte van het label aan op basis van de op de computer weergegeven labellengte. |

De gewijzigde instellingen toepassen op meerdere labelprinters

- 1 Nadat u de gewijzigde instellingen op de eerste labelprinter hebt toegepast, koppelt u de labelprinter los van de computer.
 - 2 Sluit de tweede labelprinter aan op de computer.
 - 3 Selecteer de zojuist aangesloten labelprinter in de vervolgkeuzelijst **Printer**.
 - 4 Klik op **Apply Settings to the Printer** (Instellingen op printer toepassen).
- Herhaal de stappen 1 t/m 4 voor alle labelprinters waarvan u de instellingen wilt aanpassen.



-
- Als u de instellingen in een bestand wilt opslaan, klikt u op **Export** (Exporteren).
 - U kunt de gewijzigde instellingen toepassen op andere labelprinters. Klik op **Import** (Importeren) en selecteer het geëxporteerde bestand.
-

De firmware bijwerken

- 1 Schakel de labelprinter in en sluit deze met de meegeleverde USB-kabel aan op de computer.
- 2 Klik op **Macintosh HD > Programma's > P-touch Update Software**.
- 3 Klik op **Update voor het apparaat**.
- 4 Selecteer de **Printer**, controleer of het bericht **Het apparaat is goed aangesloten** wordt weergegeven en klik vervolgens op **OK**.
- 5 Selecteer de **Taal**, schakel het selectievakje in naast de firmware die moet worden bijgewerkt en klik vervolgens op **Overdragen**.
- 6 Klik op **Start**.



-
- Schakel de printer niet uit en koppel de USB-kabel niet los terwijl de update wordt uitgevoerd.
 - Sluit alle overige Brother-toepassingen.
-

Onderhoud

Koppel, voordat u onderhoudstaken gaat uitvoeren, de USB-kabel los en schakel de labelprinter uit.

De buitenkant van de labelprinter reinigen

Verwijder vuil of stof van de buitenkant van de labelprinter met een zachte, droge doek. Als de labelprinter erg vies is, reinigt u deze met een vochtige doek.



Gebruik geen oplosmiddelen of vloeistoffen als benzine, verfverdunder of alcohol bij het reinigen, omdat deze middelen het oppervlak van de labelprinter kunnen beschadigen.

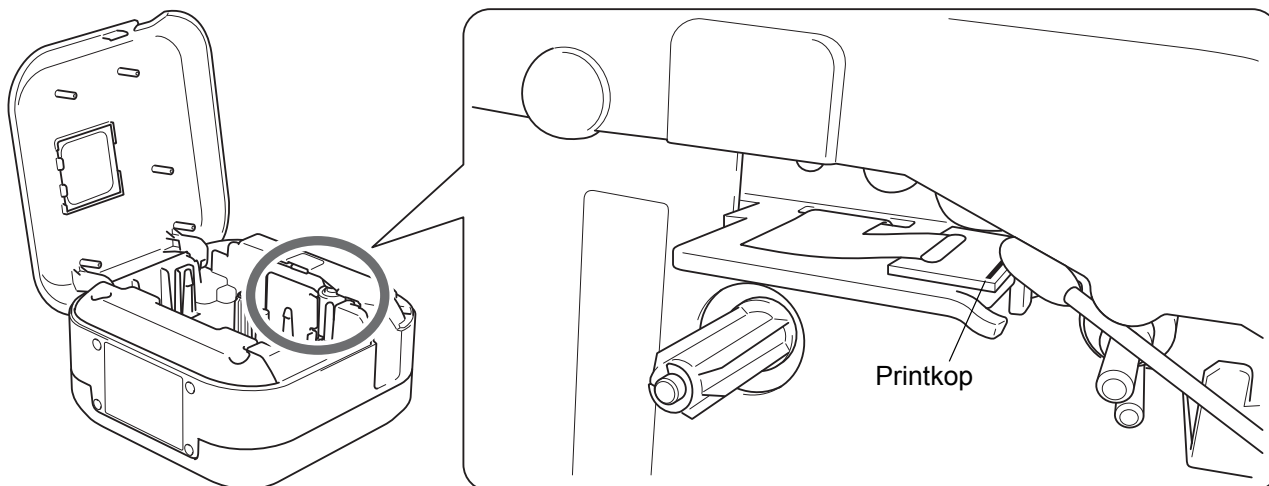
De printkop reinigen

Als de afgedrukte labels strepen vertonen of als de tekens minder goed leesbaar zijn, betekent dat gewoonlijk dat de printkop vuil is.

Gebruik de afzonderlijk verkrijgbare reinigingscassette voor de printkop (TZe-CL4) of gebruik een wattenstaafje om de printkop voorzichtig te reinigen.



Plaats de reinigingscassette voor de printkop in de labelprinter en druk tweemaal achter elkaar snel op de aan-/uitknop. Bij elke reinigingscyclus wordt circa 25 mm tape uitgevoerd. Als het probleem niet is opgelost nadat u deze procedure driemaal hebt herhaald, neemt u contact op met de klantenservice van Brother.



⚠ VOORZICHTIG

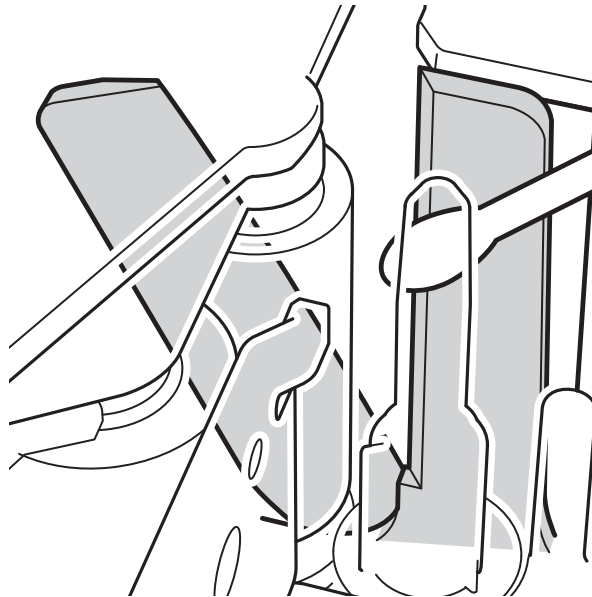
Raak de printkop niet aan. Dat kan brandwonden veroorzaken.

De tapesnijder reinigen

Bij veelvuldig gebruik kan zich tapelijm ophopen op het mes van de tapesnijder, waardoor het mes bot wordt en de tape in de snijeenheid kan vastlopen. Reinig de messen met een wattenstaafje bevochtigd met een beetje isopropylalcohol.

⚠ VOORZICHTIG

Raak het mes niet met uw vingers aan om letsel te voorkomen.



Problemen oplossen

Weergave van de lampjes

| Aan-/uit-lampje | Aan/knippert | Status |
|-----------------|---|---|
| Groen | Aan | <ul style="list-style-type: none"> • Bluetooth-verbinding tot stand gebracht • Er wordt tape ingevoerd of afgesneden • bezig met afdrukken |
| | Knippert (met een interval van 0,5 seconde) | <ul style="list-style-type: none"> • Er worden gegevens ontvangen van een mobiel apparaat of een computer • Er wordt een programma overgedragen |
| | Blijft 3 seconden branden en gaat 1 seconde uit | Stand-by |
| Oranje | Aan | Bezig met initialiseren |
| | Knippert (met een interval van 0,5 seconde) | Afkoelen |

| Batterijlampje | Aan/knippert | Status |
|----------------|---|--|
| Oranje | Brandt niet | Volledig opgeladen |
| | Aan | Opladen |
| | Blijft 3 seconden uit en gaat 0,5 seconde branden | De batterij is nog maar halfvol. |
| | Blijft 2 seconden uit en gaat vervolgens tweemaal knipperen | De batterij is bijna leeg. |
| | Knippert (met een interval van 0,5 seconde) | Batterij bijna leeg of een probleem met de batterij. Raadpleeg onderstaande tabel om het probleem op te lossen. |

Problemen oplossen aan de hand van het aan-/uit-lampje

| Aan-/uit-lampje | Aan/knippert | Status | De fout verhelpen | Oplossing |
|-----------------|---|---|---|--|
| Rood | Knippert tweemaal per seconde en gaat 1 seconde uit | <ul style="list-style-type: none"> Batterij bijna leeg Probleem met de batterij | | Laad de batterij op. Vervang de batterij als het probleem hiermee niet is opgelost. |
| | Knippert (met een interval van 1 seconde) | <ul style="list-style-type: none"> Geen tapecassette geplaatst. Onjuiste tapecassette geplaatst. Incompatibele tapecassette geplaatst. | Druk zachtjes op de aan-/uitknop. | Plaats de juiste tapecassette. |
| | | Fout door hoge temperatuur | | Wacht even en probeer het opnieuw als het aan-/uit-lampje groen gaat branden. |
| | | Transmissiefout | Start de labelprinter opnieuw op. | Bij het gebruik van een mobiel apparaat: Breng een Bluetooth-verbinding tot stand. Bij gebruik van een computer: <ul style="list-style-type: none"> Sluit de USB-kabel opnieuw aan. Kies een andere USB-poort. |
| | | Fout snijeenheid | Start de labelprinter opnieuw op. | |
| | Aan | Probleem bij het overdragen van een programma | Probeer het overdragen van het programma opnieuw. Neem contact op met de klantenservice van Brother als het probleem hiermee niet is verholpen. | |
| | Knippert (met een interval van 0,3 seconde) | Systeemfout | Neem contact op met de klantenservice van Brother. (Het knipperpatroon kan veranderen als u de aan-/uitknop aanraakt.) | |

Kijk voor meer informatie op support.brother.com

| Probleem | Oplossing |
|---|--|
| De labelprinter drukt niet af. | <ul style="list-style-type: none"> • Controleer of de tapecassette op de juiste wijze is geplaatst. • Vervang de tapecassette als die leeg is. • Controleer of het cassettedeksel goed dicht zit. • Controleer of de batterij voldoende is opgeladen. • Controleer of de labelprinter aan staat. • Controleer of het mobiele apparaat niet in de slaapstand staat. • Controleer of Bluetooth op het mobiele apparaat is ingeschakeld. • Controleer of de labelprinter via Bluetooth aan het mobiele apparaat is gekoppeld. • Controleer of de labelprinter is geselecteerd in de P-touch app. • Controleer of de labelprinter niet is gekoppeld aan een ander apparaat. • Zorg dat de labelprinter en het mobiele apparaat niet te ver van elkaar verwijderd zijn om communicatie mogelijk te maken. • Zorg dat er geen apparaten die radiogolven uitstralen (bijvoorbeeld een magnetron) dicht in de buurt staan. • Controleer of het nieuwste printerstuurprogramma is geïnstalleerd als u afdrukt vanaf een computer. • Sluit de labelprinter met de meegeleverde USB-kabel aan op de computer als u afdrukt vanaf een computer. • Controleer of het label niet leeg is. |
| <ul style="list-style-type: none"> • De tape wordt niet juist ingevoerd. • De tape loopt vast in de labelprinter. | <ul style="list-style-type: none"> • Als de tape gekreukeld is, verwijdert u het gekreukelde deel. • Als de tape is vastgelopen, verwijdert u de tapecassette, trekt u de vastgelopen tape uit de labelprinter en snijdt u de tape af. • Controleer of het uiteinde van de tape goed onder de tapegeleider is geplaatst. • Controleer of de tape in de richting van de tape-uitgang is geplaatst. • Verwijder de tapecassette en plaats deze opnieuw in de printer. |
| Het probleem met vastgelopen tape kan niet worden verholpen met de stappen voor het oplossen van problemen. | Neem contact op met de klantenservice van Brother. |
| Er is sprake van een horizontale lege ruimte in het midden van de afgedrukte labels. | Als de afgedrukte labels lege strepen bevatten of als de tekens minder goed leesbaar zijn, betekent dat gewoonlijk dat de printkop vuil is. Zie <i>Onderhoud: De printkop reinigen</i> . |
| Er is een fout opgetreden bij het gebruik van een mobiele app. | Ga naar het menu Instellingen van de mobiele app > Ondersteuningspagina > Veelgestelde vragen en probleemoplossing |
| Ik wil de huidige afdruktaak annuleren. | Controleer of de labelprinter is ingeschakeld en druk vervolgens zachtjes op de aan-/uitknop. |
| Het inktlint is losgekomen van de inktrol. | <p>Als het inktlint gescheurd is, vervangt u de tapecassette. Als dat niet het geval is, hoeft u de tape niet af te snijden. Haal de tapecassette uit de printer en wind het losgeraakte deel van het inktlint weer om de spoel.</p>  |

| Probleem | Oplossing |
|--|---|
| De labelprinter stopt tijdens het afdrukken van een label. | Vervang de tapecassette als er gestreepte tape zichtbaar is, omdat hiermee wordt aangegeven dat het einde van de tape is bereikt. |
| Tijdens het afdrukken verschijnt een gestreept stuk tape. | De tapecassette is leeg. Plaats een nieuwe tapecassette. |
| De tape wordt niet automatisch afgesneden. | Selecteer Automatisch snijden . Als u werkt met speciale tape, snijdt u de tape handmatig af. |
| De afgedrukte barcodes of QR-codes kunnen niet worden gelezen. | <ul style="list-style-type: none"> • Gebruik een andere barcode-scanner. • Gebruik een andere toepassing voor het lezen van QR-codes. • Vervang de tape. Aanbevolen: Zwarte tekens op witte tape • Gebruik de toepassing om, indien mogelijk, de barcodes of QR-codes te vergroten. |
| Er is sprake van ongeveer 25 mm aan lege ruimte aan de voorrand van elk afgedrukt label. | De meeste TZe-labels hebben een doorzichtige laag aan de bovenkant. Deze duurzame laag helpt het label beschermen tegen slijtage, verkleuring en vocht en zorgt ervoor dat de tekst en afbeeldingen op de labels helder en goed leesbaar zijn. Het toevoegen van deze laag resulteert in een lege ruimte aan de voorste rand. U kunt de lege ruimte kleiner maken door de marge van het label te wijzigen of door het laatste label niet af te snijden. |
| <ul style="list-style-type: none"> • Ik kan de labelprinter niet inschakelen. • De labelprinter gaat uit als ik probeer af te drukken. | <ul style="list-style-type: none"> • Wellicht is de batterij leeg. laad de batterij op. • Controleer of u de beschermfolie hebt verwijderd. Zie <i>De tapecassette plaatsen</i>. |
| Ik kan de batterij niet opladen. | <ul style="list-style-type: none"> • Koppel de USB-kabel los en sluit de kabel opnieuw aan. • Controleer of u de beschermfolie hebt verwijderd. Zie <i>De tapecassette plaatsen</i>. |
| De batterij is snel leeg, ook als deze volledig is opgeladen. | Wellicht is het einde van de levensduur van de batterij bereikt. Gebruik een nieuwe batterij. |
| Ik wil controleren of ik de nieuwste versie van de software gebruik. | <p>Windows Gebruik de meegeleverde P-touch Update Software om te controleren of u de laatste versie van de software gebruikt. Zie <i>Windows: De software bijwerken</i>.</p> <p>Mac Zie support.brother.com</p> |

Productspecificaties

| | | |
|-------------------------------------|---|--------------------|
| Afmetingen | Circa 128 mm (B) × 67 mm (D) × 128 mm (H) | |
| Gewicht (inclusief batterij) | Circa 640 g | |
| Bedrijfstemperatuur | 10 tot 35 °C | |
| Luchtvochtigheidsgraad | 20 tot 80% (niet-condenserend) | |
| Interface | Labelprinter (voor Windows/Mac) | USB 2.0 Full Speed |
| | Bluetooth-versie | 2.1+EDR klasse 2 |

Handelsmerken

Mac en Macintosh zijn handelsmerken van Apple Inc.

App Store is een dienstmerk van Apple Inc.

Google Play is een handelsmerk van Google LLC.

Het woordmerk Bluetooth[®] en de Bluetooth-logo's zijn gedeponeerde handelsmerken van Bluetooth SIG, Inc. en elk gebruik van dit merk door Brother Industries, Ltd. vindt plaats onder licentie.

Wi-Fi is een gedeponeerd handelsmerk van Wi-Fi Alliance[®].

Alle handels- en productnamen van bedrijven die vermeld zijn op producten van Brother, de bijbehorende documenten en andere materialen, zijn handelsmerken of gedeponeerde handelsmerken van de respectieve bedrijven.