



## Unità di alimentazione da rack 19" PDU 6 vie con magnetotermico con spina Schuko

Multipresa, barra di alimentazione installabile a rack; permette di collegare ed alimentare i dispositivi installati all'interno degli armadi 19" destinati a uffici, aziende, sale server, etc.



Spina Schuko angolata

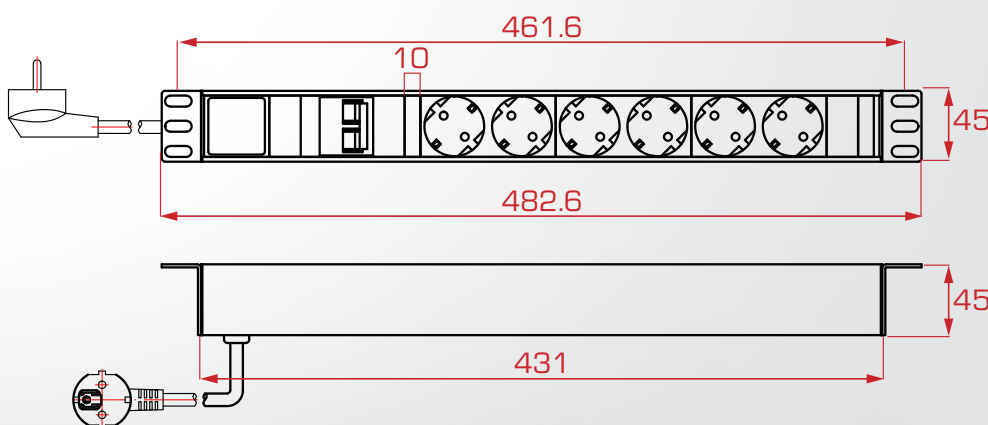


Magnetotermico

<b>NUMERO PRESE</b>	6	<b>TIPO PRESE</b>	6 Schuko
<b>COMPATIBILITÀ</b>	19"	<b>UNITÀ</b>	1
<b>MASSIMO CARICO</b>	3.500 Watt	<b>TENSIONE</b>	AC 230 V
<b>CAVO</b>	Lunghezza 3 m	<b>CAVO</b>	H05V-F 3G 1.5 mm <sup>2</sup>
<b>PULSANTE</b>	Magnetotermico bipolare C16 400V/DC 6000	<b>COLORE</b>	Nero e Rosso



Esempio di Applicazione



Cod.: **I-CASE STRIP-61UD**  
Multipresa 6 vie con cavo da 3 m