



### Ecran tactile de bureau PCAP en 24 pouces avec de 10 points

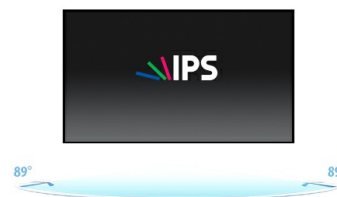
Avec sa résolution Full HD (1920x1080) et sa technologie capacitive projetée de 10 points de précision, le ProLite T2454MSC-B1AG fournit une réponse tactile précise et homogène. Equipé de la technologie d'écran LCD IPS, il offre une reproduction exceptionnelle des couleurs et des angles de vision larges, ce qui en fait un choix parfait pour une vaste gamme d'applications interactives.

Le revêtement antireflet permet d'éviter les problèmes de reflets et de sources de lumière externes affectant la reproduction des couleurs, le contraste et la netteté. Son support flexible peut être positionné sur plusieurs angles créant une expérience utilisateur ergonomique et confortable. Le ProLite T2454MSC est la solution idéale pour l'affichage interactif, les boutiques, les points de vente et les présentations interactives.



#### Touch technology - capacitive projetée

Cette technologie utilise un capteur avec des fils de tension micro-fins intégrés dans la vitre qui recouvre le moniteur. Le toucher est détecté grâce aux caractéristiques électriques du capteur et varie donc lorsque le doigt de l'utilisateur est déplacé sur la vitre. Grâce à cette vitre de protection, cette technologie a une longue durée de vie, et la fonction tactile n'est pas altérée même en cas de rayures, par exemple. Cela permet une image aux performances et qualités parfaite et cela permet également une utilisation avec un doigt, directement, (également des gants en latex) et un pointeur magnétique.



#### IPS

La technologie IPS offre un contraste plus élevé, des noirs plus sombres et les angles de vision bien meilleurs que la technologie traditionnelle TN. L'image aura l'air bien quel que soit l'angle sous lequel vous la regardez.

## 01 CARACTÉRISTIQUES DE L'ÉCRAN

Design	Ultra thin bezel
Diagonale	23.8", 60.5cm
Matrice	IPS LED, verre avec revêtement AG
Résolution native	1920 x 1080 @60Hz (2.1 megapixel Full HD)
Le ratio d'aspect	16:9
Luminosité	250 cd/m <sup>2</sup> typique
Contraste	1000:1 typique
Contraste dynamique	5M:1
Temps de reponsé	4ms
Angle de vision	horizontal/vertical: 178°/178°, droit/gauche: 89°/89°, en avant/en arrière: 89°/89°
Couleurs supportées	16.7mln (8bit)
Fréquence horizontale	30 - 80KHz
Fréquence verticale	56 - 75Hz
Surface de travail H x L	527.04 x 296.46mm, 20.7 x 11.7"
Taille du pixel	0.274mm
Couleur du cadre et finition	noir, mate

## 02 TACTILE

Technologie tactile	capacitif projeté
Points de contact	10 (HID, les périphériques seulement avec un OS approprié)
Méthode tactile	stylet, doigt, gant (latex)
Interface tactile	USB
Systèmes d'exploitations compatibles	Tous les Moniteurs Iiyama sont compatibles "Plug & Play" sous Windows ou LINUX. Pour plus de détails sur les modèles tactiles compatibles avec les OS supportés, merci de vous référer au fichier des instructions du pilote disponible dans la rubrique "Téléchargement".
Interférence de la paume	oui

## 03 PORTS ET CONNECTEURS

Entrée signal analogique	VGA x1
Entrée signal digital	HDMI x1
Sorties Audio	Haut-parleurs 2 x 2W
HDCP	oui
USB HUB	x2 (v.3.0)

## 04 CARACTERISTIQUES

Test à l'impact	IPX1 (front)
Blocage OSD	oui

## 05 GENERAL

Langues OSD	EN, DE, FR, RU, JP, ES, IT, PT, PL, NL
Boutons de contrôle	Automatique/Quitter, + Haut, - Bas, Menu, Alimentation

Paramètres réglables	Beeldaanpassing (helderheid, contrast, Eco Modus, i-Style Color, verh. contrast), Beeldinstellingen (klok, fase, H. positie, V. positie, beeldverhouding), kleurinstellingen (gamma, kleurtemp.), OSD setup (H. positie, V. positie, time-out OSD, taal, autom. uitschakeling, touch activeren), extra (opnieuw instellen, signaalbronselectie, audio input, openingslogo, LED, Overdrive, informatie, volume, auto installatie)
Sécurité	adapté à la fermeture Kensington-lock™
Réducteur de lumière bleue	oui
Plug&Play	DDC2B

## 06 MECANIQUE

RÉGULATION DE LA HAUTEUR	70mm
Angle d'inclinaison	5° en avant; 90° en arrière
Montage VESA	100 x 100mm
MTBF	30000 heures (sauf rétro-éclairage)

## 07 ACCESSORIES INCLUDED

Câbles	câble d'alimentation (1.8m), VGA (1.8m), USB (1.8m), HDMI (1.8m)
Guides	guide démarrage rapide, guide de sécurité

## 08 GESTION DE L'ÉNERGIE

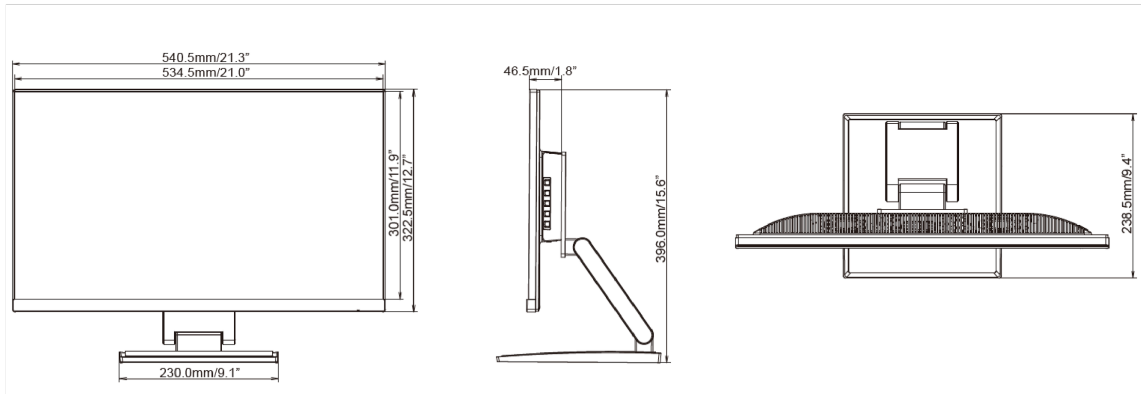
Bloc d'alimentation	interne
Alimentation	AC 100 - 240V, 50/60Hz
Gestion d'alimentation	24W typique, 0.5W en veille

## 09 NORMES

Certifications	CE, TÜV-Bauart, VCCI-B, EAC, ErP, WEEE, REACH, RoHS support, CB
----------------	---

## 10 DIMENSIONS / POIDS

Dimensions produit L x H x P	540.5 x 388 x 128mm
Poids (sans boîte)	5.5kg



*Toutes les marques nommées sur ce site sont des marques déposées. iiyama ne pourra être tenu responsable d'éventuelles erreurs ou omissions contenues sur ce site. Tous les écrans LCD iiyama sont conformes à la norme ISO-9241-307:2008 pour ce qui concerne les défauts de pixel.*

© IYAMA CORPORATION. ALL RIGHTS RESERVED