



27" 10P-touchmonitor met volledig vlak edge-to-edge front en AMVA panel

De ProLite T2736MSC heeft een AMVA-panel met Projective Capacitive 10P-touch interface voor een accurate touch-ervaring. Deze AMVA LCD-technologie garandeert een zeer natuurgetrouw kleurstabiel beeld en hoog contrast. Dit maakt T2736MSC bijzonder geschikt voor vele interactieve toepassingen. Door de flexibele voet is hij is zeer ergonomisch en comfortabel in gebruik.



Touch technology - Capacitive

Deze technologie functioneert met een glasplaat voorzien van een sensor-matrix. Het geheel is geïntegreerd in het LCD-panel. Een aanraking wordt waargenomen doordat uw vinger (met of zonder handschoen) een minuscuul elektrisch signaal afgeeft aan deze sensor-matrix als u het glas aanraakt. Deze extra glaslaag maakt deze techniek uiterst duurzaam en betrouwbaar. Het systeem blijft zelfs werken als het glas is ingekrast. Het biedt ultieme beeldkwaliteit en wordt aangestuurd door een vinger (ook in latex handschoenen) of een speciale stylus.



Krasbestendigheid

De krasbestendigheid is essentieel voor touch-oplossingen die gebruikt worden in openbare ruimtes en scholen. De bestendigheid wordt bereikt dankzij een glazen overlay die het scherm bedekt. Het garandeert een hoge duurzaamheid van de touch-functie, zelfs als het glas bekrast wordt.

01 PANEEL EIGENSCHAPPEN

Design	Edge to edge glass
Beelddiagonaal	27", 68.6cm
Paneel	AMVA LED
Resolutie	1920 x 1080 @60Hz (2.1 megapixel Full HD)
Beeldverhouding	16:9
Helderheid	300 cd/m ² typisch
Helderheid	255 cd/m ² met touch panel
Statisch contrast	3000:1 typisch
Licht overdracht	85%
Advanced contrast	12M:1
Reactietijd	4ms
Inkijkhoek	horizontal/verticaal: 178°/178°, rechts/links: 89°/89°, naar boven/onderen: 89°/89°
Kleurondersteuning	16.7mln 8bit (6bit + Hi-FRC)
Horizontale frequentie	30 - 80KHz
Verticale frequentie	56 - 75Hz
Zichtbaar formaat	597.6 x 336.15mm, 23.5 x 13.2"
Pixel pitch	0.311mm
Kleur behuizing en afwerking	zwart, mat

02 TOUCH

Touchscreen technologie	projective capacitive
Touch punten	10 (HID, only with supported OS)
Touch methode	stylus, vinger, handschoen (latex)
Touch interface	USB
Ondersteunende operating systemen	Alle iiyama monitoren zijn Plug & Play en compatibel met Windows en Linux. Voor details over het ondersteunende besturingssysteem voor onze touch-modellen, verwijzen wij u naar het driver instructiebestand in de download sectie.

03 SIGNAALINGANGEN & CONNECTIVITEIT

Analoge video ingang	VGA x1
Digitale video ingang	HDMI x1 DisplayPort x1
Audio uitgang	Luidspreker 2 x 2W
HDCP	ja
USB HUB	x4 (v.3.0)

04 KENMERKEN

Glasdikte	2.2mm
OSD vergrendelen	ja

05 ALGEMEEN

OSD-talen	EN, DE, FR, IT, RU, PL, NL, ES, JP, PT
Bedieningsknoppen	Omhoog / Volume aanpassen / Blue Light Reducer, Omlaag / ECO, Auto, Menu, Power

Gebruikersinstellingen

Lichtsterkte (helderheid, contrast, ECO modus, i-Style colour, ACR),
Beeldinstellingen (klok, fase, H. positie, V. positie, aspect), kleurinstellingen
(gamma, kleur temperatuur), OSD setup (H. positie, V. positief, time-out OSD, taal),
extra (opnieuw instellen, signaalbronselectie, audio input, openingslogo, LED, OD,
informatie, volume, auto installatie)

Diefstalbeveiliging	Kensington-lock™ voorbereid
Blue light reducer	ja
Plug&Play	DDC2B

06 MECHANISME

Kantelhoek	73° omhoog; 3° omlaag
VESA montage	100 x 100mm

07 INBEGREPEN ACCESSOIRES

Kabels	Stroom (1.8m), VGA (1.8m), USB (1.8m), HDMI (1.8m)
Handleiding	Quick guide handleiding, veiligheidsinstructies

08 POWER-MANAGEMENT

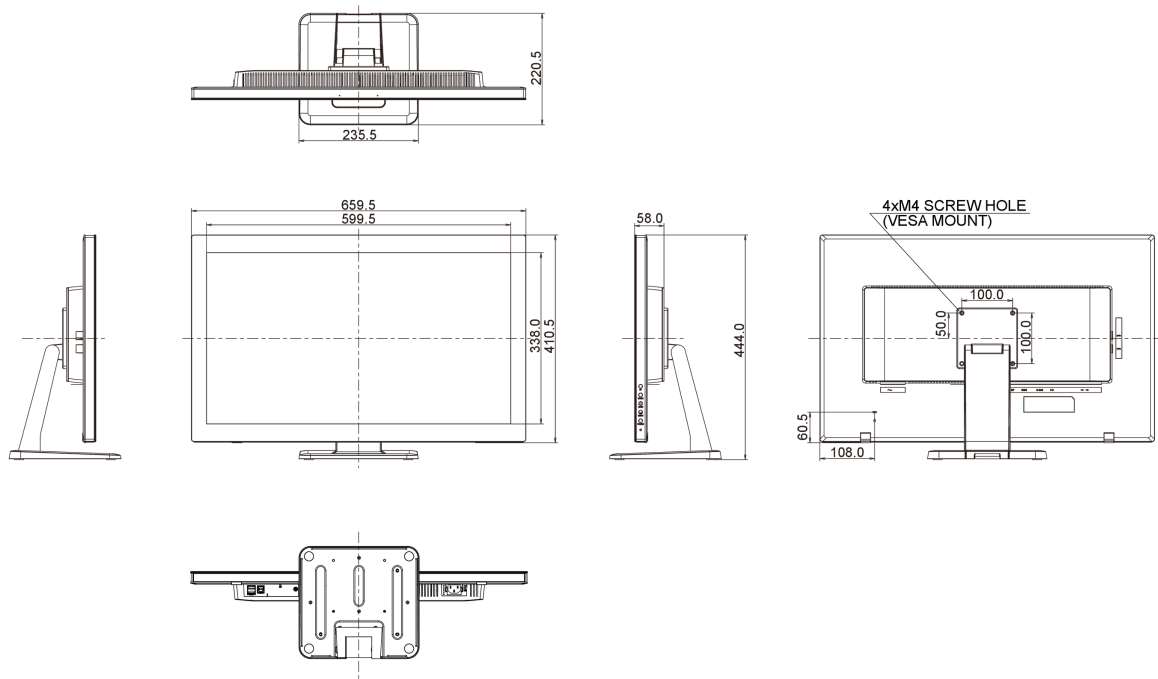
Voeding	intern
Stroomvoorziening	AC AC - 100V, 240/V, 50Hz
Energieverbruik	28W typisch, 0.5W stand by

09 DUURZAAMHEID

Richtlijnen	CE, TÜV-Bauart, ErP, CU
Energie efficiëntie klasse	A

10 AFMETINGEN / GEWICHT

Product afmetingen B x H x D	659.5 x 444 x 220.5mm
Gewicht (zonder doos)	7.4kg



Alle handelsmerken zijn geregistreerd. Gegevens onder voorbehoud van zetfouten. Specificaties kunnen vooraf en zonder opgave van reden gewijzigd worden. Alle LCD-panels vallen onder ISO-9241-307:2008 inzake pixelfouten.

© IIYAMA CORPORATION. ALL RIGHTS RESERVED