



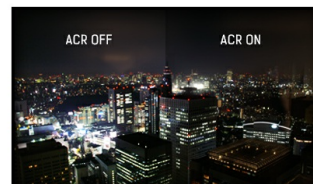
24" IPS monitor met ultra vlakke voorkant en een in hoogte verstelbare voet

De ProLite XUB2493HS is een stijlvolle 24" LED LCD in Full HD en maakt gebruik van IPS panel technologie. Deze superieure panel techniek biedt een zeer consistente kleurweergave vanuit elke inijkhoek. Hoog contrast en helderheid bieden uitstekende prestaties voor fotografische vormgeving en webdesign doeleinden. Tevens is deze 24" uitgerust met een in hoogte verstelbare voet met pivot functie (roteerbaar). De ProLite XUB2493HS is de perfecte monitor voor de veeleisende gebruiker die alleen genoeg neemt met de hoogste specificaties en een hedendaagse vormgeving. Een zeer goede keuze voor o.a. multi monitor set-up, Digital Signage en Office toepassingen.



Luidsprekers

Deze LED monitor is voorzien van 2 hoge kwaliteit stereo luidsprekers.



ACR

Contrast is het bereik dat de monitor kan weergeven tussen het helderste wit en donkerste zwart. De Advanced Contrast Ratio functie past automatisch de helderheid en contrast aan bijvoorbeeld onder het spelen van spellen of het bekijken van een film.

01 PANEEL EIGENSCHAPPEN

Design	ultra slim
Beelddiagonaal	23.8", 60.47cm
Paneel	IPS panel technology LED, matte finish
Resolutie	1920 x 1080 @60Hz (2.1 megapixel Full HD)
Beeldverhouding	16:9
Helderheid	250 cd/m ² typisch
Statisch contrast	1000:1 typisch
Advanced contrast	5M:1
Reactietijd	4ms
Inkijkhoek	horizontal/verticaal: 178°/ 178°, rechts/links: 89°/89°, naar boven/onderen: 89°/89°
Kleurondersteuning	16.7mln 8bit (6bit + Hi-FRC)
Horizontale frequentie	30 - 80KHz
Verticale frequentie	55 - 75Hz
Zichtbaar formaat	527.04 x 296.46mm, 20.7 x 11.7"
Pixel pitch	0.275mm
Kleur	mat, zwart

02 SIGNAALINGANGEN & CONNECTIVITEIT

Video ingang	VGA x1 HDMI x1 DisplayPort x1
HDCP	ja
Hoofdtelefoon aansluiting	ja

03 KENMERKEN

Blue light reducer	ja
Flicker Free LED	ja
OSD-talen	EN, DE, FR, ES, IT, RU, JP, PL, NL, PT
Bedieningsknoppen	Auto installatie/ Ingangselectie/ Sluiten, +/- Eco, +/- Volume/ Blue Light Reducer, Menu, Power
Gebruikersinstellingen	lichtsterkte (contrast, helderheid, i-Style colour, ACR, Eco modus), beeldinstellingen (klok, fase, H. positie, V. positie, beeldverhouding), kleur temperatuur (gamma, 6-as, kleur temperatuur), OSD setup (H. positie, V. positie, time-out OSD, taal), extra (opn. instellen, DDC/CI, ingangselectie, OD, audiobron), extra (openingslogo, LED, informatie, volume, auto installatie)
Luidspreker	2 x 2W
Diefstalbeveiliging	Kensington-lock™ voorbereid, DDC2B, Mac OSX

04 MECHANISME

Positieaanpassingen	kantelen, hoogte, pivot (rotatie), draaien
Hoogte-instelling	130mm
Rotatie	90°
Draaibare voet	90°; 45° links; 45° rechts
Kantelhoek	21.5° omhoog; 3.5° omlaag
VESA montage	100 x 100mm

05 INBEGREPEN ACCESSOIRES

Kabels	Stroom (1.8m), HDMI (1.8m)
Overige	Quick guide handleiding, veiligheidsinstructies

06 POWER-MANAGEMENT

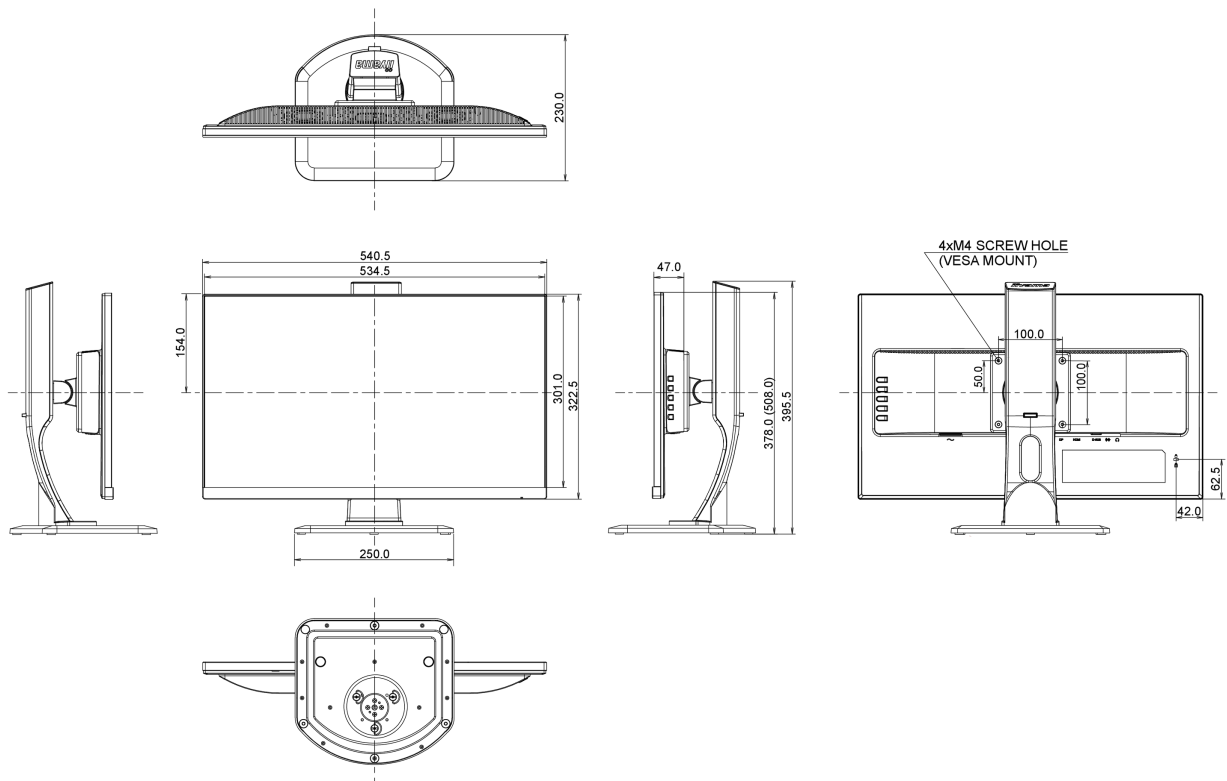
Voeding	intern
Stroomvoorziening	AC AC - 100V, 240/V, 50Hz
Energieverbruik	19W typisch, 0.5W stand by

07 DUURZAAMHEID

Richtlijnen	CE, TÜV-GS, TCO, CB, EAC, VCCI-B, PSE, Energy Star , WEEE, EPEAT, VOC (JEITA standard)
Energie efficiëntie klasse	A+
EPEAT Silver	EPEAT (Electronic Environmental Assessment Tool) is een uitgebreide milieuclassificatie voor consumenten om in te schatten welke gevolgen een product heeft op het milieu. De silver-certificering betekent dat de monitor voldoet aan alle vereiste criteria plus ten minste 50% van de optionele vereisten. EPEAT silver is geldig in landen waar iiyama het product registreert. Ga naar www.epeat.net voor de registratiestatus in uw land. "

08 AFMETINGEN / GEWICHT

Product afmetingen B x H x D	540.5 x 378 x 230mm
Gewicht (zonder doos)	5.4kg



Alle handelsmerken zijn geregistreerd. Gegevens onder voorbehoud van zetfouten. Specificaties kunnen vooraf en zonder opgaaf van reden gewijzigd worden. Alle LCD-panels vallen onder ISO-9241-307:2008 inzake pixelfouten.

© IYAMA CORPORATION. ALL RIGHTS RESERVED