



**THE BEST SUPPORT
FOR YOUR AV & IT HARDWARE**
T: + 31(0)23-5478888 | E: info@newstar.eu | W: www.newstar.eu

FPMA-D550D3BLACK NEWSTAR

FPMA-D550D3BLACK ist eine
Tischhalterung für drei Flachbildschirme bis
27" (69 cm) - Schwarz



TECHNISCHE DATEN

Bildschirme	3
Farbe	Schwarz
Garantie	5 Jahre
Höhe	0 - 44 cm
Höhenverstellung	Manuell
Max. Bildschirmgröße	27
Max. Gewicht	7
Min. Bildschirmgröße	10
Min. Gewicht	0
Neigung (Grad)	90°
Rotation (Grad)	360°
Schwenkbereich (Grad)	180°
Tiefe	4 - 46 cm
Tischmontage	Durchführung Klemme
Typ	Neigen Rotieren Schwenken Volle Bewegung
VESA-Maximum	100x100 mm
VESA-Minimum	75x75 mm
EAN code	8717371446406

Die NewStar Tischhalterung, das Modell FPMA-D550D3BLACK, ist ein Neig-, Schwenk- und drehbare Tischhalterung für drei Flachbildschirme bis 27" (69 cm). Diese Halterung ist eine gute Wahl für platzsparende Platzierung auf Schreibtischen mit einer Tischklemme oder Tischplattenbohrung.

NewStars Neig- (+45°/-45°), dreh- (360°) und schwenkbare (180°) Technologie ermöglicht es die Halterung auf jedem Betrachtungswinkel zu ändern, um von den vollen Umfang der Möglichkeiten des Flachbildschirms, zu profitieren. Die Halterung ist manuell höhenverstellbar von 0 bis 44 Zentimetern. Eine einzigartige Kabelführung verdeckt und führt Kabel von der Halterung zum Flachbildschirm. Verstecken Sie Ihre Kabel um den Arbeitsplatz schön und ordentlich zu halten.

Durch eine ergonomische Halterung können Nacken- und Rückenbeschwerden vermieden werden. Ideal für den Einsatz in Büros und auf Theken oder in einem Empfangsbereich.

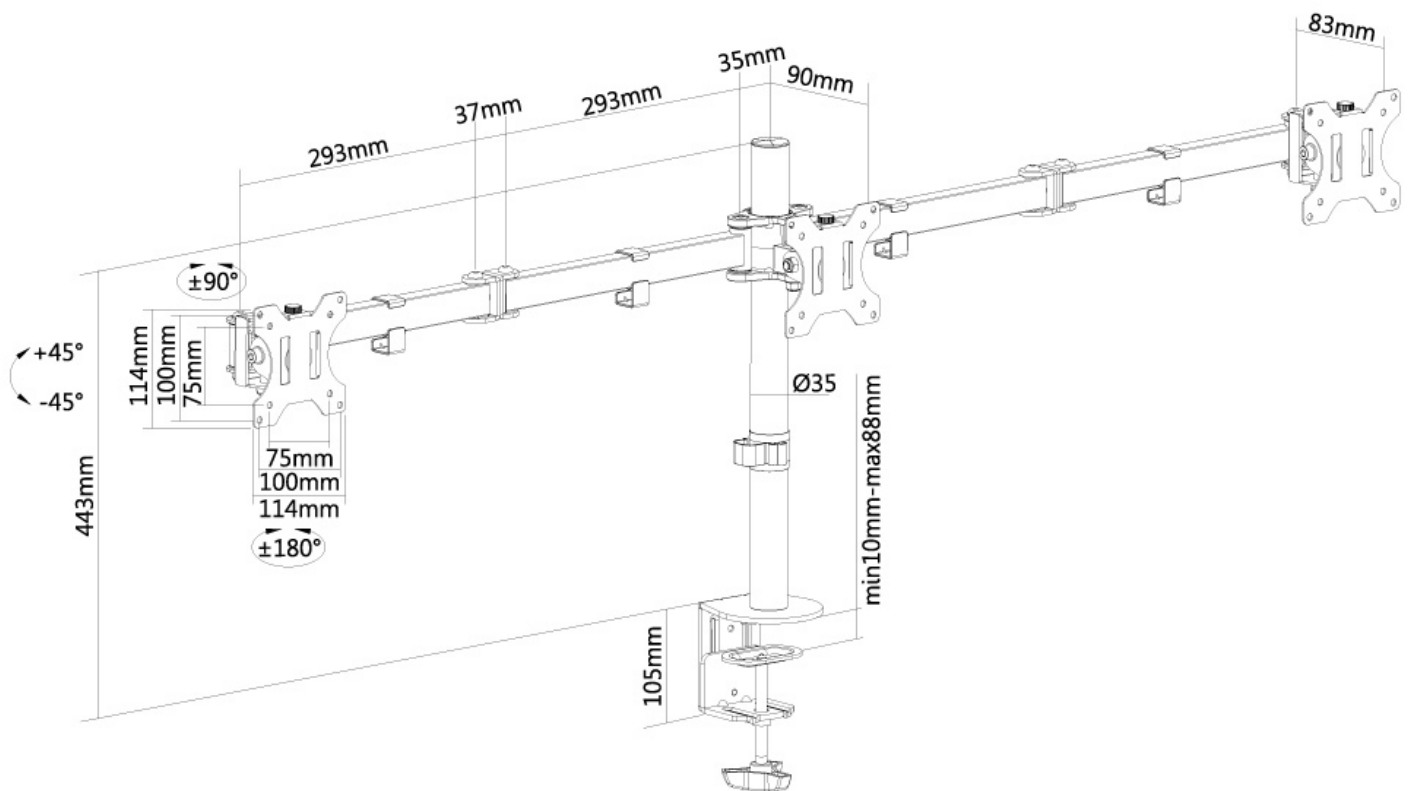
NewStar FPMA-D550D3BLACK hat 3 Drehpunkten und eignet sich für Bildschirme bis 27" (69 cm). Die Tragfähigkeit dieses Produkts ist für drei Bildschirme 7 kg je Stück. Die Tischhalterung ist geeignet für Bildschirme mit VESA 75x75 oder 100x100 mm Lochmuster. Verschiedene andere Lochmuster können, unter Verwendung von NewStars VESA Adapterplatten, abgedeckt werden.

Alle Befestigung Material ist in der Produktlieferung enthalten.



**THE BEST SUPPORT
FOR YOUR AV & IT HARDWARE**
T: +31(0)23-5478888 | E: info@newstar.eu | W: www.newstar.eu

FPMA-D550D3BLACK NEWSTAR



NewStar Products Europe B.V.
Wateringweg 62/B
2031 EJ HAARLEM
THE NETHERLANDS

Phone : +31(0)23-5478888
Fax : +31(0)23-5478889
Email : info@newstar.nl
Website : www.newstar.eu

NewStar cannot be held liable for any inaccuracies and copyrights.
No part of this publication may be reproduced and/or published by print, photocopy, microfilm or in any other way, without prior written permission of NewStar Computer Products Europe BV.