

FPMA-DCB100DBLACK NEOMOUNTS MONITORARM

SPECIFICATIES

ALGEMEEN

Min. beeldformaat*	10 inch
Max. beeldformaat*	27 inch
Min. draagvermogen	0 kg (per scherm)
Max. draagvermogen	10 kg (per scherm)
Schermen	2
VESA minimaal	75x75 mm
VESA maximaal	100x100 mm
Bureaumontage	Doorvoer Klem

FUNCTIONALITEIT

Type	Kantelen Roteren Zwenken Full motion
Hoogteverstelling	0-45 cm
Diepteverstelling	8 cm
Kantelen (graden)	+45°, -45°
Zwenken (graden)	+15°, -15°
Draaipunten	1
Roteren (graden)	+180°, -180°
Verstellingstype	Manueel

INFORMATIE

Kleur	Zwart
Hoofdmateriaal	Staal
Garantie	5 jaar
EAN code	8717371446291

*NB. De vermelde inch-maten zijn slechts een indicatie, gecombineerd met het gewicht en de VESA-maten. Het maximale gewicht en de VESA-maat zijn absolute beperkingen voor de producten en dienen niet te worden overschreden.



Neomounts



Neomounts

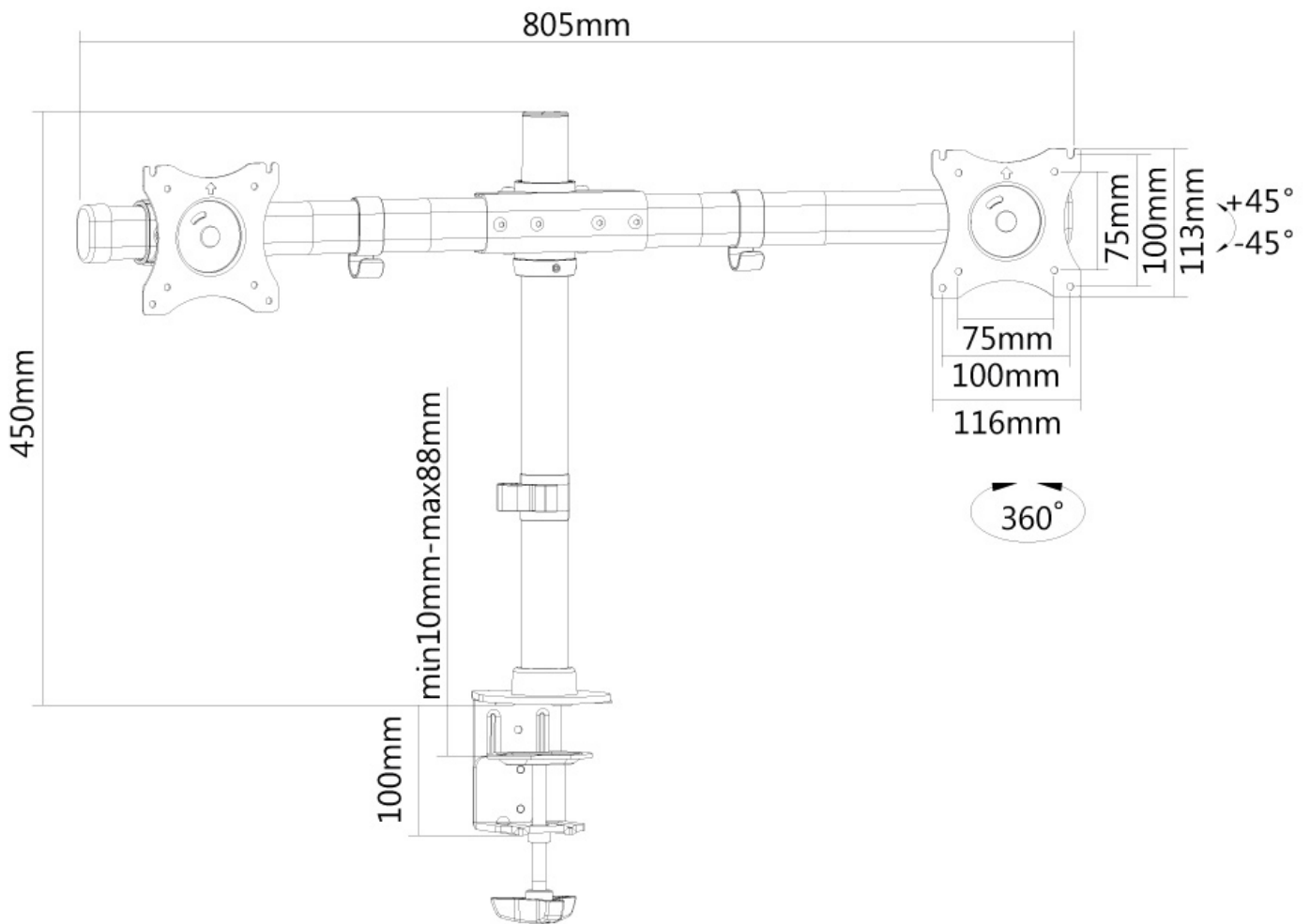
Neomounts FPMA-DCB100DBLACK is een crossbar monitorarm voor 2 flat screens t/m 27" (69 cm).

Met deze Neomounts monitorarm, model FPMA-DCB100DBLACK, bevestigt u twee flatscreens aan het bureau via een bureauregelaar of bureauregelaar. Beide montageopties worden standaard meegeleverd in de doos.

Door gebruik te maken van een monitorarm profiteert u optimaal van de mogelijkheden van uw monitor. Deze crossbar monitorarm is handmatig in hoogte te verstellen. Tevens kunt u het scherm kantelen, zwenken en roteren. Hierdoor bepaalt u ruimte op het bureau en creëert u een ergonomische werkhouding. Dit verkleint de kans op nek- en rugklachten. Met de kabelclips kunt u kabels netjes wegwerken.

De FPMA-DCB100DBLACK heeft 1 draaipunt en is geschikt voor schermen t/m 27" (69 cm). Het draagvermogen van de arm is 10 kg per scherm. Dit product is geschikt voor schermen met een VESA gatenpatroon van 75x75 mm of 100x100 mm. Heeft u een afwijkend (groter) gatenpatroon, dan kunt u dit oplossen met een van onze VESA verloopplaten.

FPMA-DCB100DBLACK NEOMOUNTS MONITORARM



Neomounts