

FPMA-DCB100DBLACK SUPPORTO DA SCRIVANIA NEOMOUNTS PER

SPECIFICAZIONI

GENERALE

Dim. min. schermo*	10 inch
Dim. max. schermo*	27 inch
Peso minimo	0 kg (per schermo)
Peso massimo	10 kg (per schermo)
Schermi	2
Minimo VESA	75x75 mm
Massimo VESA	100x100 mm
Banco di montaggio	Occhiello Fascetta

FUNZIONALITÀ

Tipologia	Inclinazione Ruotare Girare Mobilità completa
Regolazione altezza	0-45 cm
Regolazione della profondità	8 cm
Inclinazione (gradi)	+45°, -45°
Perno (gradi)	+15°, -15°
Punti di rotazione	1
Rotazione (gradi)	+180°, -180°
Tipo di regolazione	Manuale

INFORMAZIONI

Colore	Nero
Materiale principale	Acciaio
Garanzia	5 anni
EAN code	8717371446291

*Nota: le dimensioni in pollici segnalate sono solo indicative, combinate con il peso e le dimensioni VESA. Il peso massimo e la dimensione VESA sono restrizioni assolute per i prodotti e non devono essere superati.



Neomounts



Neomounts

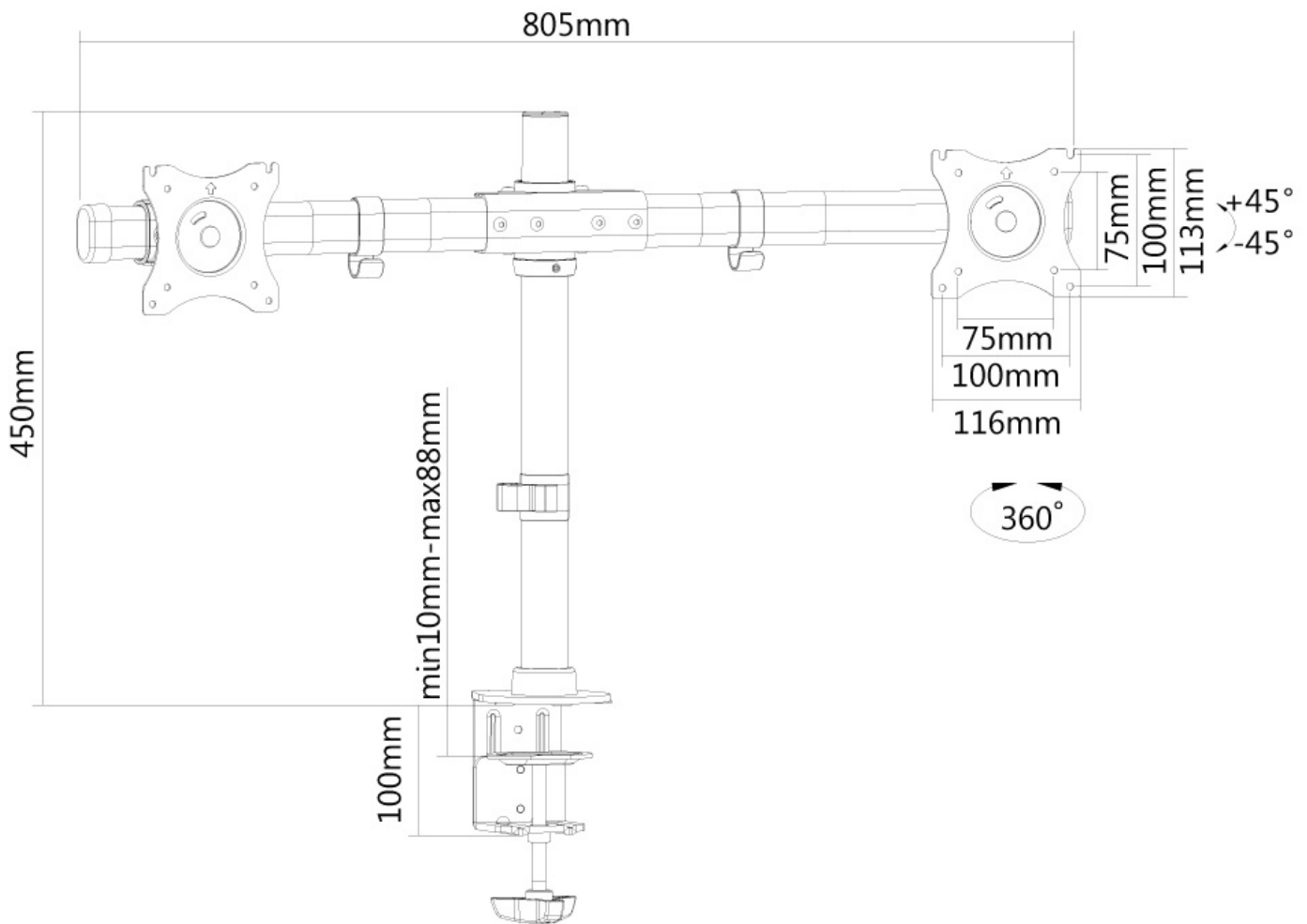
FPMA-DCB100DBLACK è un supporto da scrivania per 2 schermi LCD/LED/TFT fino a 27" (69 cm).

Questo braccio porta monitor Neomounts, modello FPMA-DCB100DBLACK consente di collegare due schermi LCD/LED/TFT su di una scrivania con la modalità di fissaggio su piano attraverso foro passante o morsetto.

Utilizzate un braccio porta monitor per sfruttare pienamente le capacità del vostro schermo. Il braccio è facile da regolare in altezza e profondità. È inoltre possibile inclinare lo schermo in senso verticale, orizzontale e farlo ruotare; questo crea la posizione ergonomica di lavoro ideale riducendo il rischio di mal di schiena e al collo. I cavi possono essere collocati sul lato inferiore del braccio.

Il supporto FPMA-DCB100DBLACK ha 1 punto di articolazione ed è adatto a schermi fino a 27" (69 cm) con una capacità massima di trasporto di 8 kg per ogni schermo. Questo prodotto è adatto per schermi con fori VESA modello 75x75 o 100x100 mm. Per una diversa (più grande) foratura, si può combinare con una delle nostre piastre di adattamento VESA.

FPMA-DCB100DBLACK SUPPORTO DA SCRIVANIA NEOMOUNTS PER



Neomounts