



MED-M050

LE NEWSTAR MÉDICAL POUR ORDINATEUR

Le support médical NewStar pour ordinateur portable, modèle MED- M050 est un lieu de travail mobile pour un ordinateur portable, un clavier et une souris.



CARACTÉRISTIQUES

Couleur	Blanc
Épaisseur	41 cm
Garantie	5 ans
Hauteur	80 - 105 cm
Largeur	46 cm
Pivotement (degrés)	360°
Poids max.	8
Poids min.	0
Réglage de la hauteur	Ressort pneumatique
Taille de l'écran max.	18
Taille de l'écran min.	10
Type	Tourner
Écrans	1
EAN code	8717371446543

Le support médical NewStar pour ordinateur portable, modèle MED-M050 est un lieu de travail mobile pour un ordinateur portable, un clavier et une souris. Ce support pour ordinateur portable est un excellent choix pour réaliser une économie d'espace ou lorsque le support mural, le montage au plafond ou le montage sur bureau ne sont pas une option. Ce support optimise votre investissement lorsque vous devez travailler dans plusieurs pièces, comme les hôpitaux. Obtenez le meilleur positionnement pour les utilisateurs assis et debout.

Le support médical pour ordinateur portable MED-M050 augmente l'utilisation de l'informatique dans de nombreux environnements comme les hôpitaux, les bureaux, les écoles, les ateliers, etc. Des maux de cou et de dos peuvent être évités en utilisant un support ergonomique. Le support est facilement réglable en hauteur de 80 à 105 centimètres. Une gestion des câbles unique cache et achemine les câbles pour garder le lieu de travail bien rangé.

Le support médical MED-M050 dissimule les câbles et détient votre ordinateur portable. Les roulettes robustes vous permettent de vous déplacer à l'endroit où vous en avez besoin.

Le support NewStar MED-M050 est adapté pour les ordinateurs portables jusqu'à 18" (44 cm). La capacité de poids total de ce support est de 8 kilogrammes. Assemblage et installation rapides.

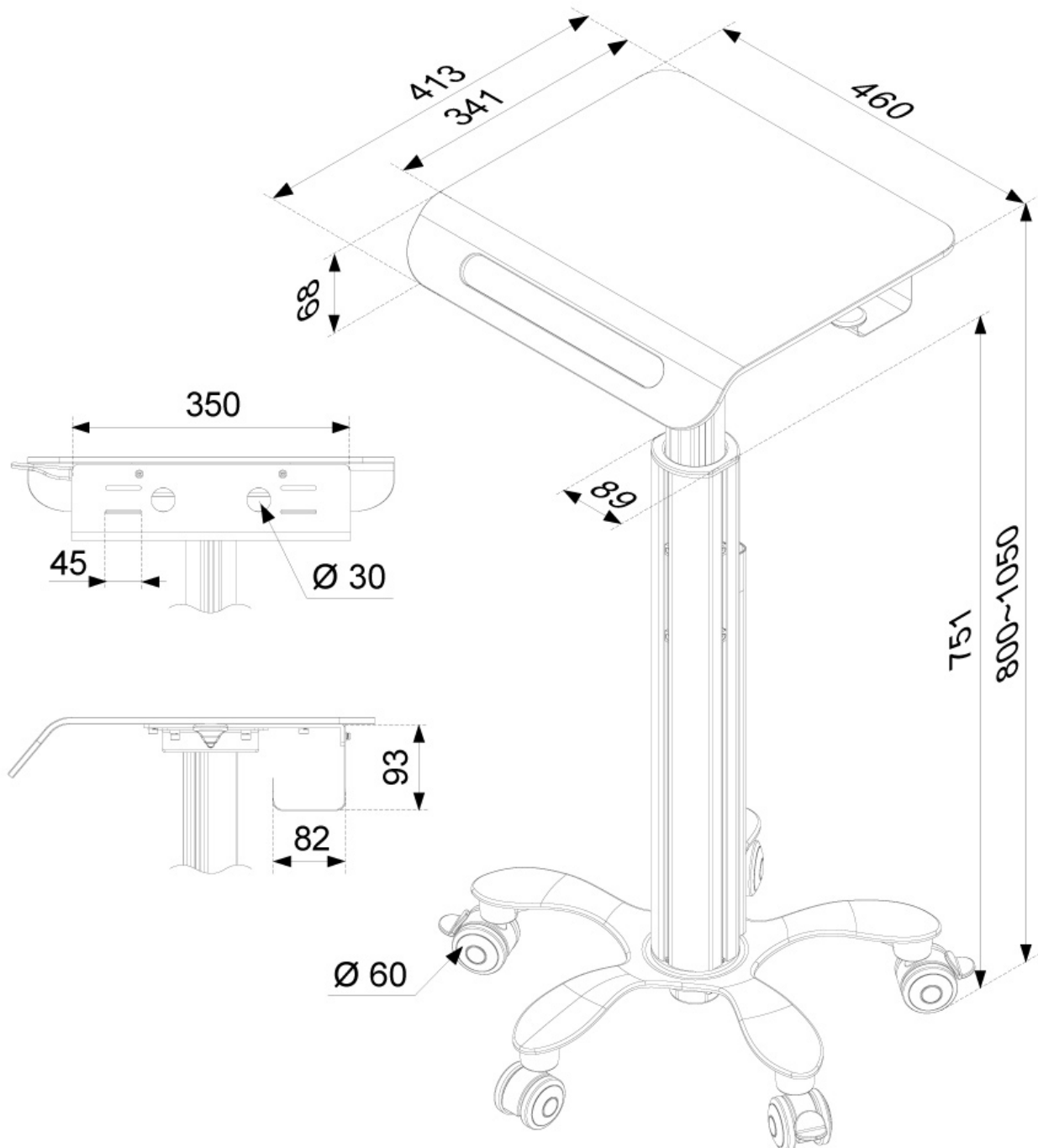
Tout le matériel d'installation est fourni avec le produit.



THE BEST SUPPORT
FOR YOUR AV & IT HARDWARE
T: +31(0)23-5478888 | E: info@newstar.eu | W: www.newstar.eu

MED-M050

LE NEWSTAR MÉDICAL POUR ORDINATEUR



NewStar Products Europe B.V.
Wateringweg 62/B
2031 EJ HAARLEM
THE NETHERLANDS

Phone : +31(0)23-5478888
Fax : +31(0)23-5478889
Email : info@newstar.nl
Website : www.newstar.eu

NewStar cannot be held liable for any inaccuracies and copyrights.
No part of this publication may be reproduced and/or published by print, photocopy, microfilm or in any other way, without prior written permission of NewStar Computer Products Europe BV.