

## MED-M050

## LA NEOMOUNTS MEDICO PORTATILE

### SPECIFICAZIONI

#### GENERALE

|                    |                    |
|--------------------|--------------------|
| Dim. min. schermo* | 10 inch            |
| Dim. max. schermo* | 18 inch            |
| Peso minimo        | 0 kg (per schermo) |
| Peso massimo       | 8 kg (per schermo) |
| Schermi            | 1                  |

#### FUNZIONALITÀ

|                              |             |
|------------------------------|-------------|
| Tipologia                    | Girare      |
| Regolazione altezza          | 80-105 cm   |
| Regolazione della larghezza  | 46 cm       |
| Regolazione della profondità | 41 cm       |
| Perno (gradi)                | 360°        |
| Tipo di regolazione          | Molla a gas |

#### INFORMAZIONI

|                      |               |
|----------------------|---------------|
| Colore               | Bianco        |
| Materiale principale | Alluminio     |
| Garanzia             | 5 anni        |
| EAN code             | 8717371446543 |

\*Nota: le dimensioni in pollici segnalate sono solo indicative, combinate con il peso e le dimensioni VESA. Il peso massimo e la dimensione VESA sono restrizioni assolute per i prodotti e non devono essere superati.



Neomounts



Neomounts

**La Neomounts medico portatile carrello, modello MED-M050 è un luogo di lavoro mobile per il computer portatile.**

La Neomounts medico portatile carrello, modello MED-M050 è un luogo di lavoro mobile per il computer portatile. Questo carrello del computer portatile è una grande scelta per il posizionamento risparmio di spazio o quando a parete, montaggio a soffitto o su superfici orizzontali non è un'opzione. Questo carrello di investimento attraverso la condivisione di un posto di lavoro su più sale come gli ospedali. Ottenere un posizionamento ottimale per gli utenti sia seduto o in piedi, in qualsiasi parte della vostra posizione.

Carrello per laptop Neomounts ' Aumenta l'uso dei computer in numerosi ambienti come ospedali, uffici, scuole, laboratori e così via. Utilizzando un carrello ergonomico collo e schiena reclami possono essere evitati. Il carrello è facilmente regolabile in altezza 80-105 centimetri. Un unico nasconde la gestione dei cavi e cavi percorsi. Nascondere i cavi per mantenere il posto di lavoro piacevole, ordinato e facile da pulire.

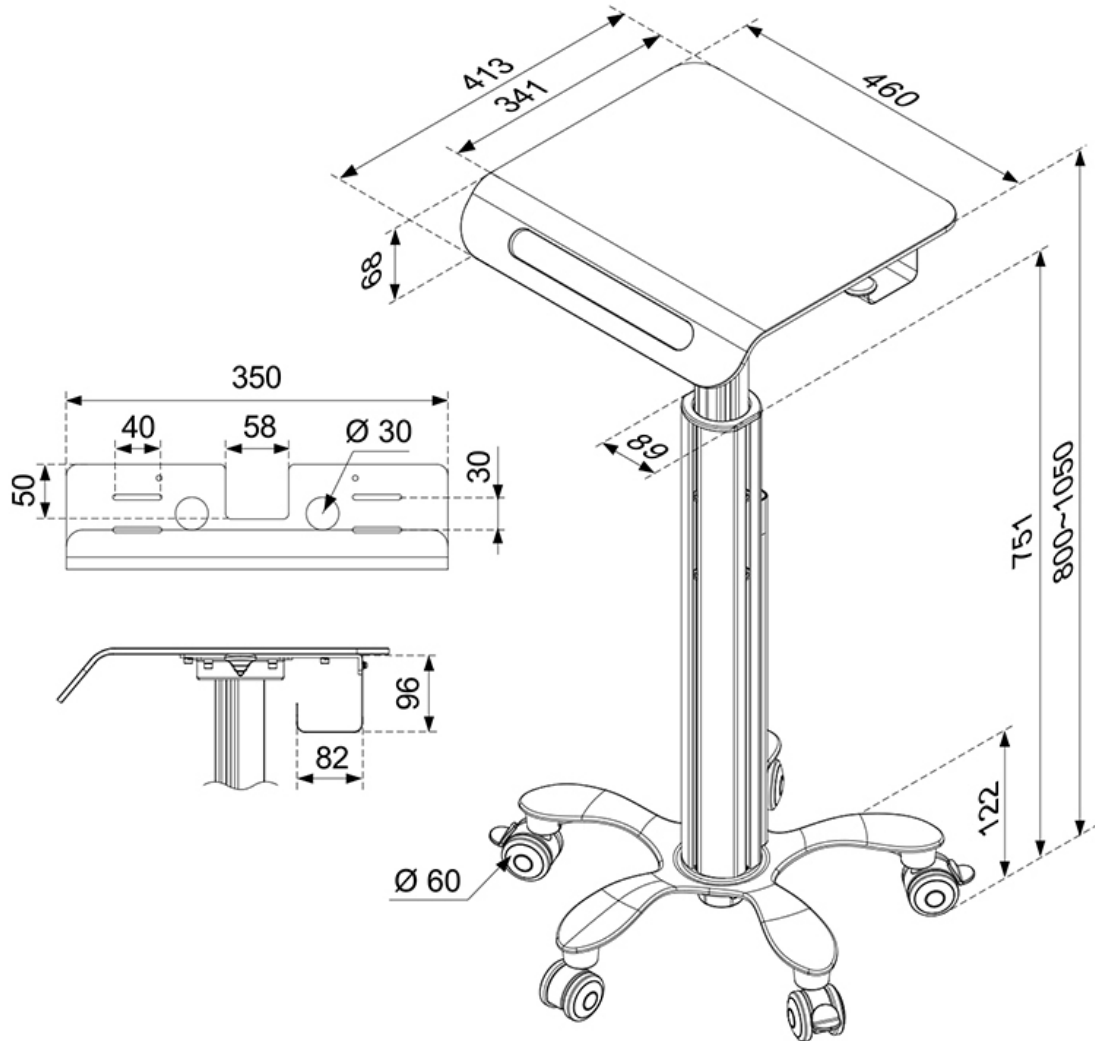
Carrello per laptop Neomounts', MED-M050 mantiene il vostro computer portatile e persino nasconde i cavi. Le macchine per colata continua resistenti consentono allo Stato di spostarlo dove serve. Rotolare facilmente carrello attraverso questo porte e sopra le soglie.

Neomounts MED-M100 è adatta per computer portatili fino a 18" (44 cm). La capacità totale peso di questa spesa è di 8 kg. Assemblaggio Speedy e installazione.

Tutto il materiale di installazione è incluso con il prodotto.

MED-M050

LA NEOMOUNTS MEDICO PORTATILE



Neomounts

Measuring unit: mm