

MED-M050

SPECIFICATIES

ALGEMEEN

Min. beeldformaat*	10
Max. beeldformaat*	18
Min. draagvermogen	0
Max. draagvermogen	8
Schermen	1

FUNCTIE

Type	
Hoogteverstelling	80-105 cm
Breedteverstelling	46 cm
Diepteverstelling	41 cm
Zwenken (graden)	360°
Verstellingstype	Gasveer

INFORMATIE

Kleur	
Hoofdmateriaal	Aluminium
Garantie	5 jaar

*NB. De vermelde inch-maten zijn slechts een indicatie, gecombineerd met het gewicht en de VESA-maten. Het maximale gewicht en de VESA-maat zijn absolute beperkingen voor de producten en dienen niet te worden overschreden.

NEOMOUNTS MED-M050 MEDISCH MOBIEL WERKSTATION 10-18" - GASVEER



Neomounts



Neomounts

Neomounts MED-M050 Medisch mobiel werkstation - 10-18" - max 8 kg - gasveer - wit

De Neomounts medische laptop cart, model MED-M050 is een mobiele werkplek voor laptop. Deze laptop kar is een geweldige keuze voor ruimtebesparende en flexibele werkplekken of waar plaatsing van werkplekken aan wand-, plafond of bureau geen optie is. Dit meubel wordt snel terug verdient door het delen van een werkplek over meerdere kamers, zoals bij ziekenhuizen. Stel de ideale werkhouding in voor zowel staande als zittende gebruikers.

Neomounts laptop meubel verhoogt de efficiency bij computergebruik in talrijke omgevingen zoals ziekenhuizen, kantoren, scholen, werkplaatsen, enzovoort. Door ergonomische hulpmiddelen zoals dit meubel worden nek- en rugklachten vermeden. De cart is eenvoudig in hoogte verstelbaar van 80 naar 105 centimeter. Kabelmanagement verbergt de kabels waardoor de werkplek netjes, overzichtelijk en gemakkelijk schoon te houden is.

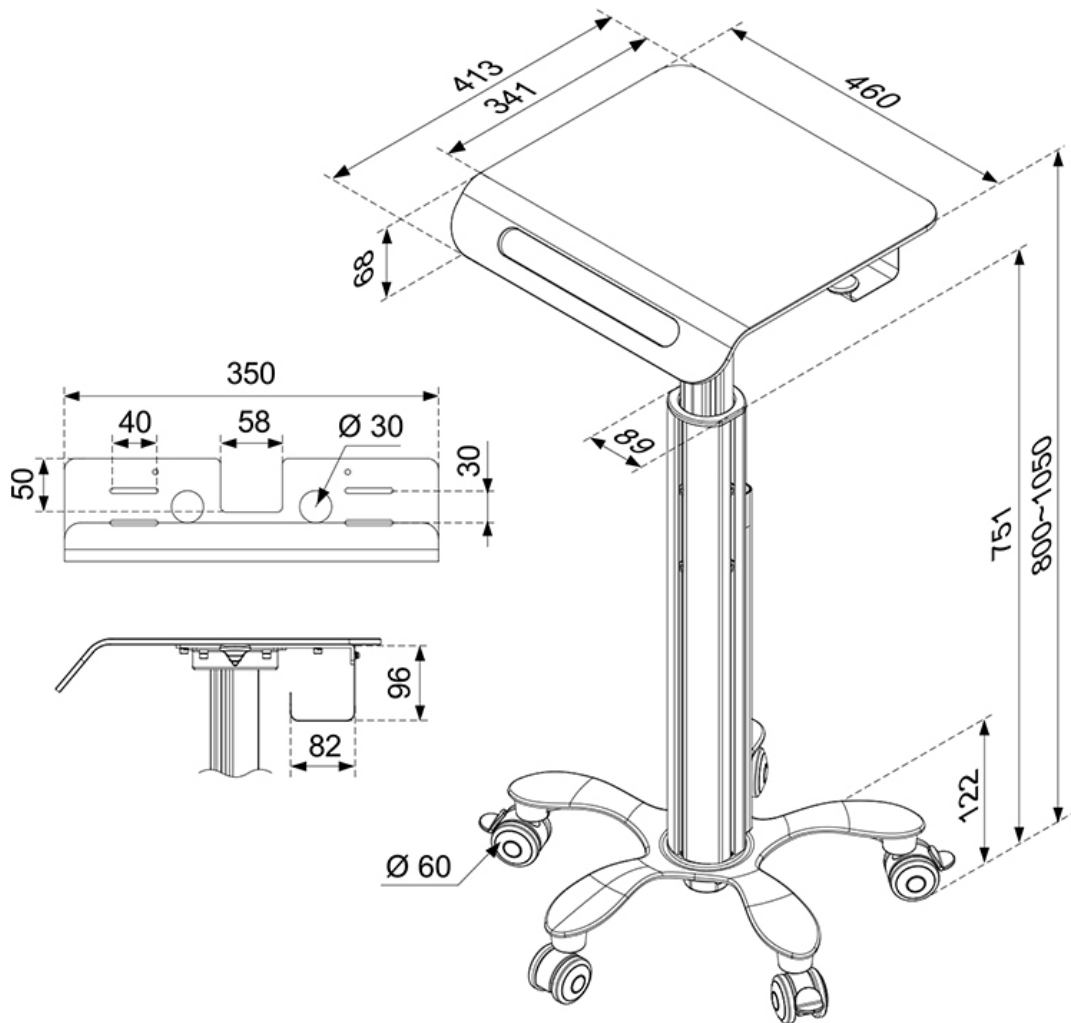
Neomounts meubel, MED-M050 draagt uw laptop en werkt zelfs de kabels netjes weg. De zwaar uitgevoerde zwenkwielen bieden optimale bewegingsvrijheid naar de gewenste locatie. Moeilijke drempels en deuropeningen bestaan voor deze cart niet.

Neomounts MED-M050 is geschikt voor laptops t/m 18". Het totale draagvermogen van dit meubel is 8 kg.

Alle montage materiaal wordt meegeleverd met het product.

MED-M050

NEOMOUNTS MED-M050 MEDISCH MOBIELE WERKSTATION 10-18" - GASVEER



Neomounts

Measuring unit: mm