

# HSB 7M124 B EU – Lave-vaisselle intégrable Hotpoint



## Silencieux

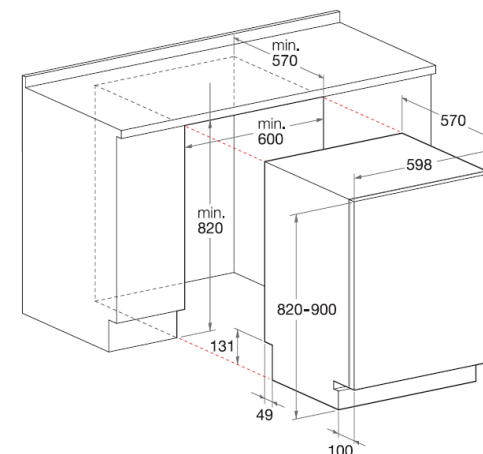
Le moteur à induction assure des performances de lavages maximales avec un niveau sonore réduit.



## Confort optimal

Des nouveaux intérieurs modulables pour une flexibilité maximale : supports multiposition, picots rabattables 40-60%, réglage en hauteur du panier supérieur, panier à couverts coulissant et poignée ergonomique finition inox.

- Capacité nominale (couverts) : 14
- Niveau sonore (dB(A)) : 44
- Conso. d'eau par cycle (litres) : 9
- Conso. d'eau par an (litres) : 2520
- Classe énergétique : A++
- 7 programmes
- **Départ différé**
- **Bandeau noir**



# HSB 7M124 B EU – Lave-vaisselle intégrable Hotpoint

Modèle	HSB 7M124 B EU
Typologie	60 cm, intégrable
<b>FICHE INFORMATIVE (EU)</b>	
Capacité nominale dans un environnement standard <sup>1)</sup>	14
Classe énergétique sur une échelle de A+++ (faible consommation) à D (consommation élevée)	A++
Consommation d'énergie par année en kWh <sup>2)</sup>	265.0
Consommation d'énergie du cycle de lavage standard en kWh	0.93
Consommation d'énergie en mode "off" en W	0.5
Consommation d'énergie en mode "on" en W	5.0
Consommation d'eau par an en litres <sup>3)</sup>	2520.0
Classe d'efficacité du séchage sur une échelle de G (efficacité minimum) à A (efficacité maximum)	A
Durée du programme pour un cycle de lavage standard en minutes	190.0
Durée du mode "on" en minutes	12
Émissions acoustiques dans l'air, exprimées en dB(A) re 1 pW	44
Encastrable	oui
<b>CARACTERISTIQUES COMPLEMENTAIRES</b>	
Classe d'efficacité de lavage	A
Consommation d'eau par cycle (L)	9.0
Interface	Led - Manette
Températures (de - à)	40, 70
Système de séchage	A condensation
Cuve	Inox
<b>TOUCHES ET VOYANTS</b>	
Voyants	Avancement de programme, Départ différé, Manque de liquide de rinçage, Manque de sel, Demi-charge, On/Off, Départ
Touches	Départ différé, Demi-charge, On/Off, Départ

<b>PROGRAMMES ET OPTIONS</b>	
Nombre de Programmes	7
Détail des programmes	Auto Rapide, Auto Intensif, Auto Normal, Délicat, Eco, Express 40', Trempage
Départ Différé	3-6-9 h
Demi charge	Oui
Sensor System	Oui
Capteur Salissure	Oui
<b>AMENAGEMENTS INTERIEURS</b>	
Configuration des paniers	Medium
Réglage Panier Sup.	Lift Up
Supports multiposition	4
Panier inférieur	Picots 50% rabattables
Panier à couverts	coulissant
Poignée intérieure	finition inox
<b>SECURITE</b>	
Système de sécurité	Anti-débordement
<b>PUISSANCES &amp; RACCORDEMENTS</b>	
Tension d'Alim.	220-240
Puissance Absorbée (W)	1900
Longueur Cable (m)	1.28
Prise électrique	oui
Alimentation eau	Chaude ou Froide
<b>DIMENSIONS &amp; POIDS</b>	
Dimensions hors tout H*L*P (cm)	82.0* 59.5* 57.0
Dimensions encastrement H*L*P (cm)	82.0* 60.0* 57.0
Dimensions emballage H*L*P (cm)	91.0* 65.0* 67.5
Poids Net (Kg)	35.5
Poids Brut (Kg)	37.5
<b>ACCESSOIRES EN OPTION</b>	
Porte d'habillage inox	XDD 72 H - 79964
<b>COLORIS &amp; CODES</b>	
Modèle	HSB 7M124 B EU
Coloris (pour les "tout intégrable" : coloris de la tranche)	Noir
Code Produit	89403
Code EAN	8007842894035