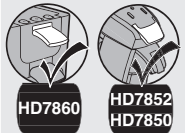


ENGLISH

Introduction

Douwe Egberts and Philips have specially developed this pod holder to make high-quality, freshly brewed, strong and intense SENSEO® espresso coffee. Use this pod holder together with the special SENSEO® espresso coffee pods to brew SENSEO® espresso coffee in your SENSEO® machine.

This instruction leaflet is a supplement to the user manual of your SENSEO® machine. It only describes how you should use the specially designed SENSEO® espresso pod holder in your SENSEO® machine. For all other instructions, please consult the user manual that came with your SENSEO® machine.



This SENSEO® espresso pod holder is only suitable for use in SENSEO® machine models HD7860 and HD7852-HD7850. It is NOT suitable for SENSEO® models HD7842-HD7840, HD7830-HD7820, HD7812-HD7805 and HD7800 (Fig. 1).

For information regarding a SENSEO® espresso pod holder for other SENSEO® models, contact the Philips Consumer Care Centre.

General description (Fig. 2)

- A Handle
- B Metal pod holder
- C Plastic coffee outlet

Before first use

1 Clean the SENSEO® espresso pod holder with hot water and some washing-up liquid or in the dishwasher.

Now you are ready to brew SENSEO® espresso coffee with your SENSEO® espresso pod holder.

Using the SENSEO® espresso pod holder

Tip: For the best result, heat-up the machine and your SENSEO® espresso glass with hot water before you brew SENSEO® espresso coffee.

You can do this in two ways:

- Put your SENSEO® espresso glass under the coffee spout and place the SENSEO® espresso pod holder in the machine without a pod. Close the lid and press the 1-cup button.
- Rinse the glass with hot water from the tap.

If you have a SENSEO® machine model HD7852 or HD7850, you can make SENSEO® espresso in two ways:

- Use the SENSEO® espresso pod holder and the SENSEO® espresso pod at the middle volume setting.
- Use a standard SENSEO® pod holder and the SENSEO® espresso pod at the lowest volume setting.

Tip: Stir the SENSEO® espresso coffee before you drink it.

This ensures that your SENSEO® espresso coffee has the best temperature and taste.

1 Fill the water reservoir with cold water up to the MAX indication and put it back onto the machine.

Never pour milk, coffee, hot water or carbonated water into the water reservoir.

- Make sure that you fill the water reservoir at least to the 2-cup MIN line before you start to brew coffee.
- A full reservoir allows you to make coffee a number of times. This makes it unnecessary to fill the water reservoir each time you want to make a glass of SENSEO® espresso coffee.

2 Press the on/off button.

- The light in the on/off button flashes when the water heats up.
- Heating up takes approx. 90 seconds.
- When the light is continuously on, the machine is ready for use.

3 Open the lid of the machine.

If there is still a pod holder in the machine, remove it.

4 Place the SENSEO® espresso pod holder in the machine.

The 1-cup and 2-cup pod holder are **NOT** suitable for brewing SENSEO® espresso coffee.

5 Place a SENSEO® espresso pod properly in the centre of the SENSEO® espresso pod holder, with the convex side pointing downwards.

Make sure the coffee in the pod is evenly distributed and press the pod lightly into the pod holder:

- Only use SENSEO® espresso coffee pods, as they have been specially designed to brew SENSEO® espresso coffee in the SENSEO® coffee machine with the special SENSEO® espresso pod holder.
- Every SENSEO® espresso coffee pod contains the optimal amount of coffee for one glass of SENSEO® espresso coffee.

Never use torn pods or loose coffee, as this causes the machine to become blocked.

6 Close and lock the lid.

Make sure the lid is properly locked.

Never brew SENSEO® espresso with the lid open.

7 Place one glass (or cup) with a capacity of at least 90ml but not more than 110ml under the coffee spout.

8 Press the 1-cup button.

- The SENSEO® machine starts to brew SENSEO® espresso coffee.
- The machine automatically supplies the optimal amount of water for one glass of SENSEO® espresso coffee.

You can interrupt the SENSEO® espresso brewing process at any time by pressing the on/off button.

If you switch the machine back on after you have interrupted the brewing process, the machine does not complete the interrupted brewing cycle.

Do not remove the water reservoir during a brewing cycle, as this causes the machine to draw in air. When this happens, the machine only partly fills the next glass (or cup).

9 Remove SENSEO® espresso pod holder after use and throw away the used SENSEO® espresso pod.

Be careful when you do this. There may still be some water or coffee on the SENSEO® espresso pod or in the SENSEO® espresso pod holder.

Cleaning

1 Remove the SENSEO® espresso pod holder from the SENSEO® machine and throw away the used SENSEO® espresso pod.

2 Clean the SENSEO® espresso pod holder in hot water.

If necessary, use some washing-up liquid or put the pod holder in the dishwasher:

3 Make sure the sieve in the centre of the SENSEO® espresso pod holder is not clogged.

If the sieve is clogged, unclog it by rinsing the pod holder under a running tap. If necessary, use a washing-up brush to clean the sieve.

4 Rinse the SENSEO® espresso pod holder with fresh water after cleaning.

5 Place the SENSEO® espresso pod holder back into the machine or store it.

Service

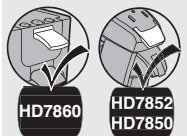
If you need information or if you have a problem, please visit the Philips website at www.philips.com or contact the Philips Customer Care Centre in your country (you find its phone number in the worldwide guarantee leaflet of your machine).

NEDERLANDS

Inleiding

Douwe Egberts en Philips hebben deze padhouder speciaal ontworpen voor het maken van voortreffelijke, versgezette, sterke en intense SENSEO® espressokoffie. Gebruik deze padhouder met de speciale SENSEO® espresso-coffee pads om SENSEO® espressokoffie te zetten met uw SENSEO® machine.

Deze instructiefolder is een aanvulling op de gebruiksaanwijzing bij uw SENSEO® machine. In deze folder wordt alleen beschreven hoe u de speciaal ontworpen SENSEO® espressopadhouder bij uw SENSEO® machine kunt gebruiken. Raadpleeg de bij uw SENSEO® machine geleverde gebruiksaanwijzing voor alle overige instructies.



U kunt deze SENSEO® espressopadhouder alleen gebruiken bij SENSEO® modellen HD7860 en HD7852-HD7850. De padhouder is NIET geschikt voor SENSEO® modellen HD7842-HD7840, HD7830-HD7820, HD7812-HD7805 en HD7800 (fig. 1).

Neem contact op met het Philips Consumer Care Centre voor meer informatie over SENSEO® espressopadhouders voor andere SENSEO® modellen.

Algemene beschrijving (fig. 2)

- A Handgreep
- B Metalen padhouder
- C Plastic koffietuit

Voor het eerste gebruik

1 Maak de SENSEO® espressopadhouder schoon met warm water en een beetje afwasmiddel of in de vaatwasmachine.

Nu kunt u SENSEO® espressokoffie zetten met uw SENSEO® espressopadhouder.

De SENSEO® espressopadhouder gebruiken

Tip: U bereikt het beste resultaat door uw machine op te laten warmen en uw SENSEO® espressoglas met heet water voor te verwarmen voordat u SENSEO® espressokoffie gaat zetten.

U kunt dit op twee manieren doen:

- Zet uw SENSEO® espressoglas onder de koffietuit en plaats de SENSEO® espressopadhouder zonder pad in de machine. Sluit het deksel en druk op de knop voor 1 kop.
- Spoel het glas met heet kraanwater.

Als u een SENSEO® model HD7852 of HD7850 hebt, kunt u op twee manieren SENSEO® espressokoffie zetten:

- Gebruik de SENSEO® espressopadhouder en de SENSEO® espressopad op de stand voor een middelgroot kopje koffie.
- Gebruik een standaard SENSEO® padhouder en de SENSEO® espressopad op de stand voor een klein kopje koffie.

Tip: Roer de SENSEO® espressokoffie voordat u deze opdrinkt.

Hierdoor zorgt u ervoor dat uw SENSEO® espressokoffie de meest optimale temperatuur en smaak heeft.

1 Vul het waterreservoir met koud water tot de MAX-aanduiding en plaats het terug in de machine.

Giet nooit melk, koffie, heet water of koolzuurhoudend water in het waterreservoir.

- Zorg dat u het waterreservoir ten minste vult tot het MIN-niveau voor 2 kopjes voordat u koffie gaat zetten.
- Een vol waterreservoir stelt u in staat een aantal keren koffie te zetten. Hierdoor hoeft u het waterreservoir niet telkens te vullen wanneer u een glas SENSEO® espressokoffie wilt zetten.

2 Druk op de aan/uitknop.

- Het lampje in de aan/uitknop knippert terwijl het water wordt opgewarmd.
- Het opwarmen duurt ongeveer 90 seconden.
- Als het lampje continu blijft branden, is de machine klaar voor gebruik.

3 Open het deksel van de machine.

Als er nog een padhouder in de machine zit, haal deze er dan uit.

4 Plaats de SENSEO® espressopadhouder in de machine.

De padhouders voor 1 en 2 kopjes zijn **NIET** geschikt voor het zetten van SENSEO® espressokoffie.

5 Plaats de SENSEO® espressopad netjes in het midden van de SENSEO® espressopadhouder, met de bolle zijde naar beneden.

Zorg ervoor dat de koffie in de pad gelijkmatig is verdeeld en druk de pad licht aan in de padhouder:

- Gebruik alleen SENSEO® espresso-coffee pads, want deze zijn speciaal ontwikkeld om SENSEO® espressokoffie te zetten in de SENSEO® koffiemachine met de speciale SENSEO® espressopadhouder.
- Iedere SENSEO® espresso-coffee pad bevat een optimale hoeveelheid koffie voor één glas SENSEO® espressokoffie.

Gebruik nooit gescheurde pads of losse koffie, want hierdoor kan de machine verstopt raken.

6 Sluit het deksel en vergrendel het.

Zorg ervoor dat het deksel goed vergrendeld is.

Zet nooit SENSEO® espresso met het deksel open.

7 Plaats een glas (of kop) met een inhoud van ten minste 90 maar niet meer dan 110 ml onder de koffietuit.

8 Druk op de knop voor 1 kopje.

- De SENSEO® machine begint met het zetten van SENSEO® espressokoffie.
- De machine levert automatisch de optimale hoeveelheid water voor één glas SENSEO® espressokoffie.

U kunt het zetten van SENSEO® espressokoffie altijd onderbreken door op de aan/uitknop te drukken.

Als u de machine weer inschakelt nadat u het koffiezetproces hebt onderbroken, maakt de machine de onderbroken koffiezetcyclus niet af.

Verwijder het waterreservoir niet tijdens het koffiezetten, want hierdoor gaat de machine lucht aanzuigen. Als dit gebeurt, wordt het volgende glas (of de volgende kop) slechts gedeeltelijk gevuld.

9 Verwijder de SENSEO® espressopadhouder na gebruik en gooi de gebruikte SENSEO® espressopad weg.

Wees voorzichtig als u dit doet. Er kan zich nog wat water of koffie op de SENSEO® espressopad of in de SENSEO® espressopadhouder bevinden.

Schoonmaken

1 Verwijder de SENSEO® espressopadhouder uit de SENSEO® machine en gooi de gebruikte SENSEO® espressopad weg.

2 Maak de SENSEO® espressopadhouder schoon met warm water.

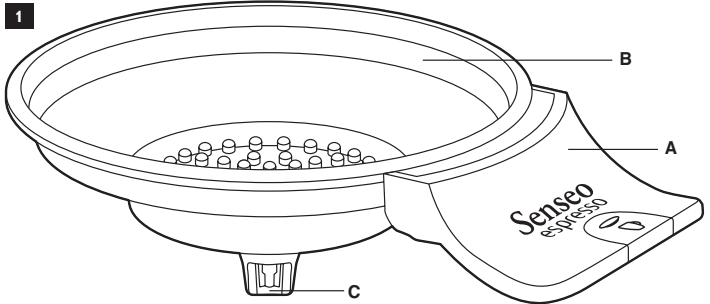
PHILIPS

HD7003/00



www.philips.com

100% recycled paper
100% papier recyclé
4222.200.0223.1



Indien nodig, kunt u wat afwasmiddel gebruiken of de padhouder in de vaatwasmachine reinigen.

3 Controleer of het zeeffe in het midden van de SENSEO® espressopadhouder niet verstopt is.

Als het zeeffe verstopt is, kunt u het ontstoppen door de padhouder onder de kraan af te spoelen. Gebruik eventueel een afwasborstel om het zeeffe schoon te maken.

4 Spoel de SENSEO® espressopadhouder na met schoon water nadat u deze hebt schoongemaakt.

5 Plaats de SENSEO® espressopadhouder terug in de machine of berg de houder op.

Service

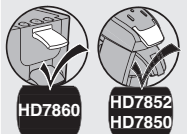
Als u informatie nodig hebt of als u een probleem hebt, bezoek dan de Philips-website (www.philips.com) of neem contact op met het Philips Consumer Care Centre in uw land (u vindt het telefoonnummer in het 'worldwide guarantee'-vouwblad bij uw machine).

FRANÇAIS

Introduction

Douwe Egberts et Philips ont spécialement conçu ce support à coffee pad pour vous offrir un café SENSEO® Espresso sensationnel à chaque tasse, fraîchement préparé et au goût intense. Utilisez ce support à coffee pad avec les coffee pads SENSEO® Espresso spéciales pour préparer du café SENSEO® Espresso avec votre cafetière SENSEO®.

Ce dépliant complète le mode d'emploi de votre cafetière SENSEO®. Il décrit uniquement la façon d'utiliser le support à coffee pad SENSEO® Espresso spécial avec votre cafetière SENSEO®. Pour connaître toutes les instructions, consultez le mode d'emploi fourni avec votre cafetière SENSEO®.



Ce support à coffee pad SENSEO® Espresso convient uniquement pour les cafetières SENSEO® suivantes: HD7860 et HD7852-HD7850. Il NE CONVIENT PAS pour les cafetières SENSEO® HD7842-HD7840, HD7830-HD7820, HD7812-HD7805 et HD7800 (fig. 1).

Si vous souhaitez obtenir des informations sur le support à coffee pad SENSEO® Espresso d'autres modèles de cafetière SENSEO®, contactez le Service Consommateurs Philips.

Description générale (fig. 2)

- A** Poignée
- B** Support à coffee pad métallique
- C** Pièce d'écoulement du café en plastique

Avant la première utilisation

- 1 Nettoyez le support à coffee pad SENSEO® Espresso à l'eau chaude savonneuse ou au lave-vaisselle.**

Vous êtes désormais prêt à préparer un café SENSEO® Espresso avec votre support à coffee pad SENSEO® Espresso.

Utilisation du support à coffee pad SENSEO® Espresso

Conseil: Pour un résultat optimal, faites chauffer la cafetière et votre tasse en verre SENSEO® Espresso avec de l'eau chaude avant de préparer du café SENSEO® Espresso. Vous pouvez le faire de deux façons :

- Placez votre tasse en verre SENSEO® Espresso sous l'unité d'écoulement du café et le support à coffee pad SENSEO® Espresso dans la cafetière (sans coffee pad). Fermez le couvercle et appuyez sur le bouton pour 1 tasse.
- Rincez la tasse en verre à l'eau chaude du robinet.

Si vous possédez une cafetière SENSEO® HD7852 ou HD7850, vous pouvez préparer du café SENSEO® Espresso de deux manières:

- Utilisez le support à coffee pad SENSEO® Espresso et une coffee pad SENSEO® Espresso avec un réglage de volume moyen.
- Utilisez le support à coffee pad SENSEO® standard et une coffee pad SENSEO® Espresso avec le réglage de volume le plus bas.

Conseil: Remuez toujours le café SENSEO® Espresso avant de le boire.

Vous obtiendrez ainsi un café SENSEO® Espresso à la température optimale et au goût sensationnel.

- 1 Remplissez le réservoir jusqu'au niveau MAX avec de l'eau fraîche, puis remettez-le en place.**

Ne versez jamais de lait, de café, d'eau chaude ou d'eau gazeuse dans le réservoir d'eau.

- Avant de commencer à faire du café, veillez à remplir le réservoir d'eau au moins jusqu'à la ligne MIN pour 2 tasses.
- Un réservoir plein vous permet de faire du café plusieurs fois. Il n'est donc pas nécessaire de remplir le réservoir chaque fois que vous voulez préparer une tasse de café SENSEO® Espresso.

- 2 Appuyez sur le bouton marche/arrêt.**
 - ▶ L'anneau lumineux entourant le bouton marche/arrêt clignote lorsque l'eau chauffe.

- Le temps de chauffe est d'environ 90 secondes.
- La cafetière est prête à l'emploi lorsque l'anneau lumineux reste allumé.

- 3 Ouvrez le couvercle de la cafetière.**
- Si un support à coffee pad est toujours présent dans la cafetière, enlevez-le.

- 4 Placez le support à coffee pad SENSEO® Espresso dans la cafetière.**

Les supports à coffee pad pour 1 tasse et pour 2 tasses **NE** CONVIENTENT PAS pour préparer le café SENSEO® Espresso.

- 5 Placez une coffee pad SENSEO® Espresso au centre du support à coffee pad SENSEO® Espresso, avec la partie bombée vers le bas.**

Assurez-vous que le café est réparti uniformément et appuyez légèrement sur la coffee pad pour la caler dans le support.

- Utilisez exclusivement des coffee pads SENSEO® Espresso car elles ont été conçues spécialement pour la préparation du café SENSEO® Espresso avec la cafetière SENSEO® équipée du support à coffee pad SENSEO® Espresso spécial.
- Chaque coffee pad SENSEO® Espresso contient la quantité optimale de café pour une tasse de café SENSEO® Espresso.

N'utilisez jamais de café moulu ou des coffee pads déchirées dans la cafetière car elle risquerait de se boucher.

- 6 Fermez et verrouillez le couvercle.**
- Veillez à ce qu'il soit correctement verrouillé.

Ne préparez jamais de café SENSEO® Espresso avec le couvercle ouvert.

- 7 Placez une tasse (en verre) ayant une capacité minimale de 90 ml et maximale de 110 ml sous l'unité d'écoulement du café.**

- 8 Appuyez sur le bouton pour 1 tasse.**
 - ▶ La cafetière SENSEO® commence la préparation du café SENSEO® Espresso.
 - ▶ La cafetière fournit automatiquement la quantité d'eau optimale pour une tasse de café SENSEO® Espresso.

Vous pouvez interrompre le processus de préparation du café SENSEO® Espresso à tout moment en appuyant sur le bouton marche/arrêt.

Quand vous remettez la cafetière en marche après avoir interrompu le processus de préparation, l'appareil ne finit pas le cycle de préparation interrompu.

Ne retirez pas le réservoir d'eau pendant le cycle de préparation de café car la cafetière se remplira d'air et la tasse (en verre) suivante ne sera pas totalement remplie.

- 9 Retirez le support à coffee pad SENSEO® Espresso après utilisation et jetez la coffee pad SENSEO® Espresso usagée.**

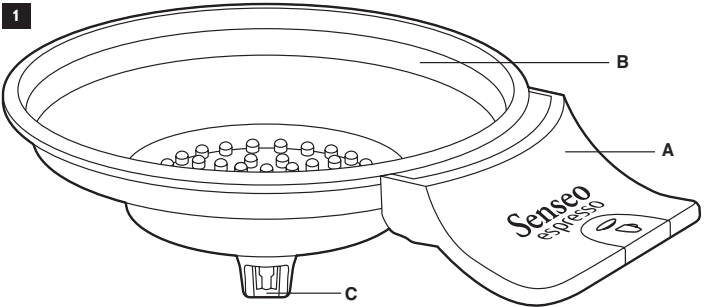
Faites attention car la coffee pad ou le support à coffee pad SENSEO® Espresso peut encore contenir un peu de café ou d'eau.

Nettoyage

- 1 Ôtez le support à coffee pad SENSEO® Espresso de la cafetière SENSEO® et jetez la coffee pad SENSEO® Espresso usagée.**

- 2 Nettoyez le support à coffee pad SENSEO® Espresso à l'eau chaude.**
- Si nécessaire, utilisez un peu de produit vaisselle ou placez le support à coffee pad au lave-vaisselle.

- 3 Assurez-vous que le tamis au centre du support à coffee pad SENSEO® Espresso n'est pas bouché.**



Le cas échéant, débouchez le tamis en le rinçant sous le robinet. Si nécessaire, vous pouvez utiliser une brosse à vaisselle pour nettoyer le tamis.

- 4 Rincez le support à coffee pad SENSEO® Espresso à l'eau claire après l'avoir nettoyé.**

- 5 Remplacez le support à coffee pad SENSEO® Espresso dans la cafetière ou rangez-le.**

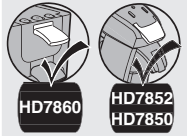
Service

Si vous souhaitez obtenir des informations supplémentaires ou si vous rencontrez un problème, visitez le site Web de Philips à l'adresse www.philips.com ou contactez le Service Consommateurs Philips de votre pays (vous trouverez le numéro de téléphone correspondant sur le dépliant de garantie internationale de votre cafetière).

DEUTSCH

Einführung

Douwe Egberts und Philips haben diesen Padhalter speziell für hochwertigen, frisch gebrühten, starken und aromatischen SENSEO® Typ-Espresso-Kaffee entwickelt. Verwenden Sie diesen Padhalter mit den speziellen SENSEO® Typ-Espresso-Pads zum Brühen von SENSEO® Typ-Espresso-Kaffee in Ihrer SENSEO® Kaffeemaschine. Diese Anweisung ist der Bedienungsanleitung Ihrer SENSEO® Kaffeemaschine beigefügt und beschreibt lediglich den korrekten Gebrauch des speziell entwickelten SENSEO® Espresso-Padhalters in Ihrer SENSEO® Kaffeemaschine. Weitere Anweisungen entnehmen Sie bitte Ihrer Bedienungsanleitung, die im Lieferumfang der SENSEO®-Kaffeemaschine enthalten ist.



Dieser SENSEO® Espresso-Padhalter ist nur für den Einsatz in den SENSEO®-Gerätetypen HD7860 und HD7852-HD7850 geeignet. Er eignet sich NICHT für die SENSEO®-Modelle HD7842-HD7840, HD7830-HD7820, HD7812-HD7805 und HD7800 (Abb. 1).

Weitere Informationen zum SENSEO® Espresso-Padhalter für andere SENSEO®-Modelle erhalten Sie beim Philips Service Center.

Allgemeine Beschreibung (Abb. 2)

- A** Handgriff
- B** Padhalter aus Metall
- C** Kaffee-Auslauf aus Kunststoff

Vor dem ersten Gebrauch

- 1 Reinigen Sie den SENSEO® Espresso-Padhalter mit heißem Wasser und etwas Geschirrspülmittel oder in der Spülmaschine.**

Nun können Sie SENSEO® Typ-Espresso-Kaffee mit dem SENSEO® Espresso-Padhalter brühen.

Den SENSEO® Espresso-Padhalter verwenden

Tipp: Für optimale Ergebnisse erwärmen Sie vor dem Brühen von SENSEO® Typ-Espresso-Kaffee die Kaffeemaschine und Ihr SENSEO® Espresso-Glas mit heißem Wasser.

Dafür gibt es zwei Möglichkeiten:

- Stellen Sie Ihr SENSEO® Espresso-Glas unter den Kaffeeauslauf und setzen Sie Ihren SENSEO® Espresso-Padhalter ohne Pad in die Kaffeemaschine. Schließen Sie den Deckel und drücken Sie die 1-Tasse-Taste.
- Spülen Sie das Glas mit heißem Leitungswasser aus.

Wenn Sie das SENSEO® Modell HD7852 oder HD7850 verwenden, können Sie auf zweierlei Arten den SENSEO® Espresso-Kaffee brühen:

- Verwenden Sie den SENSEO® Espresso-Padhalter mit dem SENSEO® Espresso-Pad und stellen Sie die mittlere Menge ein.
- Verwenden Sie einen normalen SENSEO® Padhalter mit dem SENSEO® Espresso-Pad und stellen Sie die kleinste Menge ein.

Tipp: Rühren Sie Ihren SENSEO® Typ-Espresso-Kaffee vor dem Trinken um. So erhält Ihr SENSEO® Typ-Espresso-Kaffee die optimale Temperatur und das volle Aroma.

- 1 Füllen Sie den Wasserbehälter bis zur Markierung MAX mit kaltem Wasser, und setzen Sie ihn wieder in das Gerät.**

Füllen Sie niemals Milch, Kaffee, heißes oder kohlenstoffhaltiges Wasser in den Wasserbehälter!

- Vergewissern Sie sich, dass der Wasserbehälter mindestens bis zur MIN-Markierung für 2 Tassen gefüllt ist, bevor Sie mit dem Brühen des Kaffees beginnen.
- Mit einer Füllung des Wasserbehälters können Sie mehrmals Kaffee zubereiten. Sie brauchen also den Wasserbehälter nicht für jedes Glas SENSEO® Typ-Espresso-Kaffee nachzufüllen.

- 2 Drücken Sie den Ein-/Ausschalter.**

- ▶ Die Leuchte im Ein-/Ausschalter blinkt, während das Wasser erhitzt wird.
- Die Aufheizzeit beträgt ca. 90 Sekunden.
- Sobald die Anzeige kontinuierlich leuchtet, ist das Gerät betriebsbereit.

- 3 Öffnen Sie den Deckel der Kaffeemaschine.**
- Sollte sich noch ein Padhalter in der Kaffeemaschine befinden, entfernen Sie diesen.

- 4 Setzen Sie den SENSEO® Espresso-Padhalter in das Gerät ein.**

Die Padhalter für 1 Tasse bzw. für 2 Tassen sind **NICHT** für das Brühen von SENSEO® Typ-Espresso-Kaffee geeignet.

- 5 Legen Sie ein SENSEO® Typ-Espresso-Pad mit der gewölbten Seite nach unten in die Mitte des SENSEO® Espresso-Padhalters.**

Achten Sie darauf, dass der Kaffee im Pad gleichmäßig verteilt ist, und drücken Sie das Pad im Padhalter leicht an.

- Verwenden Sie nur SENSEO® Typ-Espresso-Kaffee, da sie speziell zum Brühen von SENSEO® Typ-Espresso-Kaffee in der SENSEO® Kaffeemaschine mit dem speziellen SENSEO® Espresso-Padhalter entwickelt wurden.
- Jedes SENSEO® Typ-Espresso-Pad enthält die optimale Menge Kaffee für ein Glas SENSEO® Typ-Espresso-Kaffee.

Verwenden Sie niemals beschädigte Pads oder loses Kaffeepulver, da andernfalls das Gerät verstopfen würde.

- 6 Schließen und verriegeln Sie den Deckel.**
- Stellen Sie sicher, dass der Deckel fest verschlossen ist.

Brühen Sie den SENSEO® Typ-Espresso-Kaffee niemals bei geöffnetem Deckel.

- 7 Stellen Sie ein Glas (oder eine Tasse) mit einem Fassungsvermögen von mindestens 90 ml bis höchstens 110 ml unter den Kaffeeauslauf.**

- 8 Drücken Sie die 1-Tasse-Taste.**
 - ▶ Die SENSEO® Kaffeemaschine beginnt mit dem Brühen von SENSEO® Typ-Espresso-Kaffee.
 - ▶ Die Maschine gibt automatisch die richtige Menge Wasser für ein Glas SENSEO® Typ-Espresso-Kaffee aus.

Sie können den SENSEO® Espresso-Brühvorgang jederzeit durch Drücken des Ein-/Ausschalters abbrechen.

Wenn Sie das Gerät nach der Unterbrechung wieder einschalten, wird der begonnene Brühvorgang nicht fortgesetzt.

Nehmen Sie während der Zubereitung den Wasserbehälter nicht vom Gerät. Es würde sonst Luft einsaugen, und das nächste Glas (oder die Tasse) würde nicht ganz voll werden.

- 9 Entfernen Sie nach Gebrauch den SENSEO® Espresso-Padhalter und entsorgen Sie das benutzte SENSEO® Typ-Espresso-Pad.**

Gehen Sie dabei sehr vorsichtig vor. Es kann sich immer noch Wasser oder Kaffee auf dem SENSEO® Typ-Espresso-Pad oder im SENSEO® Espresso-Padhalter befinden.

Reinigung

- 1 Nehmen Sie den SENSEO® Espresso-Padhalter aus der SENSEO® Kaffeemaschine und entsorgen Sie das benutzte SENSEO® Typ-Espresso-Pad.**

- 2 Reinigen Sie den SENSEO® Espresso-Padhalter mit heißem Wasser.**
- Verwenden Sie bei Bedarf etwas Geschirrspülmittel oder reinigen Sie den Padhalter in der Spülmaschine.

- 3 Stellen Sie sicher, dass das Sieb in der Mitte des SENSEO® Espresso-Padhalters nicht verstopft ist.**

Sollte das Sieb verstopft sein, spülen Sie den Padhalter unter fließendem Wasser ab. Bei Bedarf können Sie das Sieb auch mit einer Spülbürste säubern.

- 4 Spülen Sie den SENSEO® Espresso-Padhalter nach dem Reinigen mit frischem Wasser aus.**

- 5 Setzen Sie den SENSEO® Espresso-Padhalter wieder in die Kaffeemaschine oder legen Sie ihn weg.**

Service

Benötigen Sie weitere Informationen oder treten Probleme auf, besuchen Sie bitte die Philips Website (www.philips.com) oder setzen Sie sich mit einem Philips Service-Center in Ihrem Land in Verbindung (Telefonnummer siehe Garantieschrift Ihrer Kaffeemaschine).