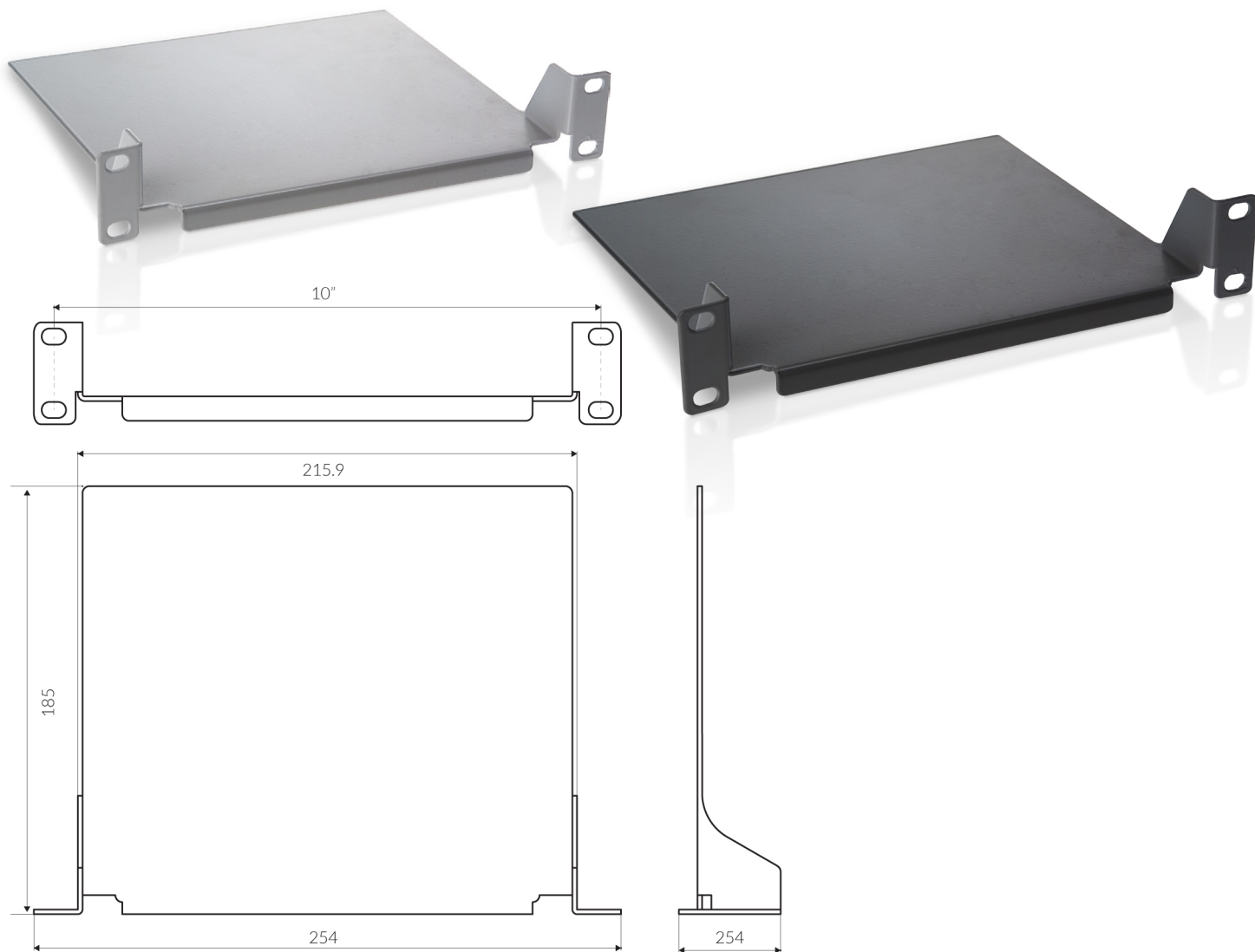


Data Sheet



SPECIFICHE

COMPONENTI O PARAMETRI	DESCRIPTION
Struttura	lamiera di acciaio spessore 2 mm
Fissaggio	4 viti e 4 dadi in gabbia M6x14 mm
Finitura	polvere epossidica
Colori	Grey RAL 7035 Black RAL 9005
peso (kg)	0.6 kg
Confezione	imballato singolarmente in scatola di cartone
Confezione	In busta di cellophane

SPECIFICATIONS

COMPONENT OR PARAMETERS	DESCRIPTION
Body	steel sheet made 2 mm thick
Screws features	4 screws and 4 cage nuts M6x14 mm
Finishing	epoxy powders
Colour	Grey RAL 7035 Black RAL 9005
Weight (kg)	0.6 kg
Packaging	single pack in carton box
Packaging	in cellophane bag