



Unità di alimentazione da rack 19" PDU 12 vie con interruttore

Multipresa, barra di alimentazione installabile a rack; permette di collegare ed alimentare i dispositivi installati all'interno degli armadi 19" destinati a uffici, aziende, sale server, etc.



Spina Italiana 16A

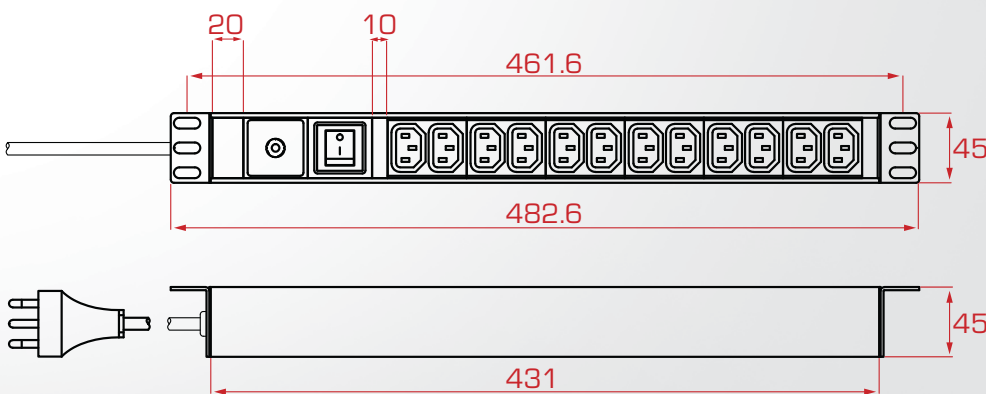


Protezione termica ripristinabile

NUMERO PRESE	12	TIPO PRESE	12 VDE
COMPATIBILITÀ	19"	UNITÀ	1
MASSIMO CARICO	3.500 Watt	TENSIONE	AC 220-250V
CAVO	Lunghezza 3 m	CAVO	H05VV-F 3G 1.5 mm ²
PULSANTE	Pulsante Luminoso on/off con cover	COLORE	Nero e Rosso



Esempio di Applicazione



Cod.: **I-CASE STRIP-12VDE**
Multipresa 12 vie con cavo da 3 m