



Unità di alimentazione da rack 19" PDU 10 vie con interruttore

Multipresa, barra di alimentazione installabile a rack; permette di collegare ed alimentare i dispositivi installati all'interno degli armadi 19" destinati a uffici, aziende, sale server, etc.



Spina italiana 2P+T 16A

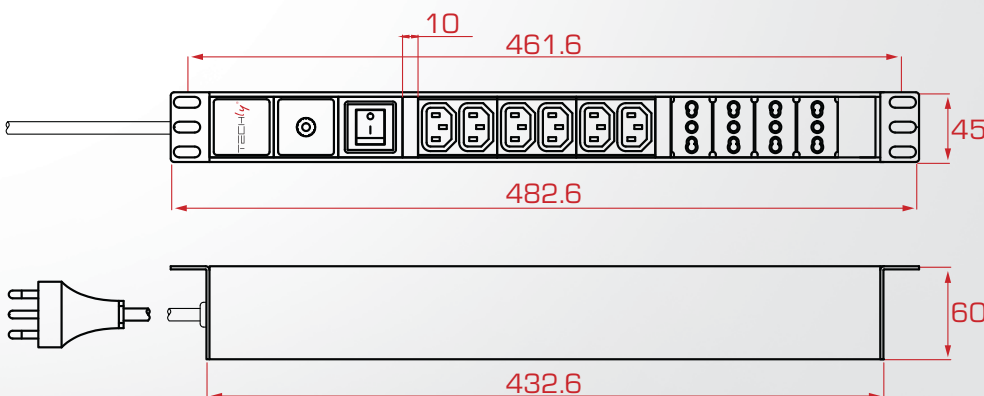


Protezione da sovraccarico

NUMERO PRESE	10	TIPO PRESE	4 prese italiane bipasso + 6 prese VDE
COMPATIBILITÀ	19"	UNITÀ	1
MASSIMO CARICO	3.500 Watt	TENSIONE	AC 220-250V
CAVO	Lunghezza 2 m	CAVO	H05VV-F 3G 1.5 mm ²
PULSANTE	Pulsante Luminoso on/off con cover	COLORE	Nero e rosso



Esempio di Applicazione



Cod.: **I-CASE STRIP-64**
Multipresa 10 vie con cavo da 2 m



Prodotto in conformità agli Standard Europei