



## Unità di alimentazione da rack 19" PDU 8 vie con interruttore luminoso

Multipresa, barra di alimentazione installabile a rack; permette di collegare ed alimentare i dispositivi installati all'interno degli armadi 19" destinati a uffici, aziende, sale server, etc.



Spina italiana 2P+T 16A

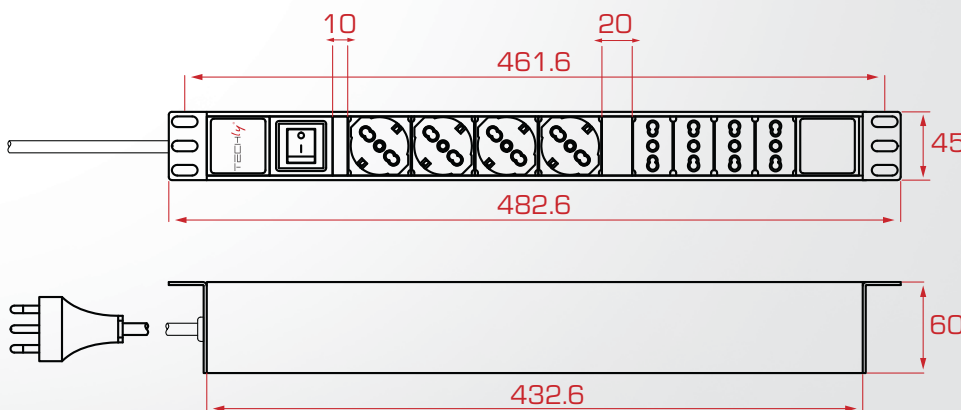


Interruttore luminoso

<b>NUMERO PRESE</b>	8	<b>TIPO PRESE</b>	4 Schuko + 4 universali
<b>COMPATIBILITÀ</b>	19"	<b>UNITÀ</b>	1
<b>MASSIMO CARICO</b>	3.500 Watt	<b>TENSIONE</b>	AC 220-250V
<b>CAVO</b>	Lunghezza 2 m	<b>CAVO</b>	H05VV-F 3G 2.5 mm <sup>2</sup>
<b>PULSANTE</b>	Pulsante Luminoso on/off, con cover	<b>COLORE</b>	Nero e Rosso



Coperchio per Interruttore



Esempio di Applicazione

Cod.: **I-CASE STRIP-44**  
Multipresa 8 vie con cavo da 2 m