

FPMA-C400SILVER

NEOMOUNTS SUPPORT DE PLAFOND POUR

CARACTÉRISTIQUES

GÉNÉRAL

Taille de l'écran min.*	32 inch
Taille de l'écran max.*	60 inch
Poids min.	0 kg (par écran)
Poids max.	35 kg (par écran)
Écrans	1
VESA minimum	200x200 mm
VESA maximum	600x400 mm

FONCTIONNALITÉ

Type	Mouvement complet Inclinaison Tourner
Réglage de la hauteur	64-104 cm
Réglage de la profondeur	8 cm
Inclinaison (degrés)	25°
Pivotement (degrés)	60°
Type de réglage	Manuel

INFORMATIONS

Couleur	Argent
Matériau principal	Acier
Garantie	5 ans
EAN code	8717371442712

*Remarque : Les tailles en pouces indiquées ne sont qu'une indication et sont combinées avec le poids maximum et les dimensions VESA. Par contre, le poids maximum et les dimensions VESA sont des limitations à ne pas dépasser.



Neomounts



Neomounts

Le support médical Neomounts, modèle FPMA-C400SILVER, est un support plafond avec inclinaison et pivot pour les écrans plats jusqu'à 60" (152 cm).

Le support médical Neomounts, modèle FPMA-C400SILVER, est un support plafond avec inclinaison et pivot pour les écrans plats jusqu'à 60" (152 cm). Ce support est un excellent choix pour réaliser une économie d'espace ou lorsque le montage mural et le montage au sol ne sont pas une option.

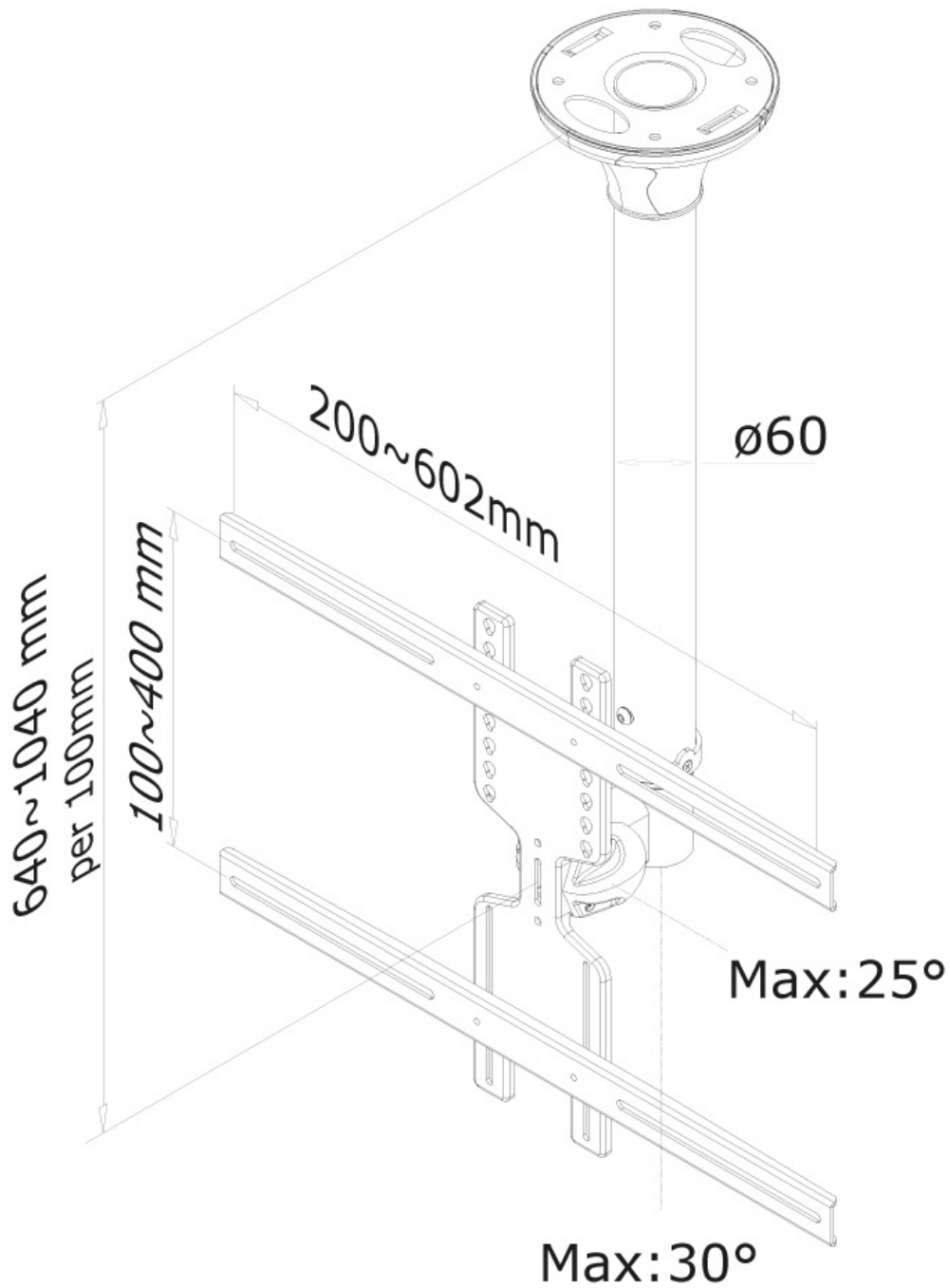
La technologie de Neomounts, inclinaison de 25° et pivot de 60°, permet au montage de changer l'angle de vue pour profiter pleinement des capacités de l'écran plat. Le support est facilement réglable en hauteur de 64 à 104 centimètres. Une gestion des câbles unique cache et achemine les câbles du plafond à la télévision pour les garder bien rangés.

Neomounts FPMA-C400SILVER a un point de flexion et est adapté pour les écrans jusqu'à 60" (152 cm). La capacité de poids de ce produit est de 35 kg. Le support plafond est adapté pour les écrans qui répondent à la norme VESA 200x200 à 600x400 mm. Différents modèles de trous peuvent être couverts à l'aide des plaques d'adaptation Neomounts VESA.

Tout le matériel d'installation est fourni avec le produit.

FPMA-C400SILVER

NEOMOUNTS SUPPORT DE PLAFOND POUR



Neomounts

Measuring unit: mm