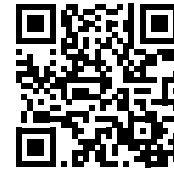




Voir la vidéo :



Caractéristiques du produit :

- Écran de projection à commande électrique, 230 V (50 Hz) avec une consommation inférieure à 0,53 A (121,9 W).
- Le moteur est monté à gauche du boîtier en acier avec des étouffoirs en caoutchouc pour diminuer le bruit.
- Le moteur est monté dans le rouleau, à 4 fils, 26 tours par minute, sans entretien, à frein intégré et dispositif de coupure en cas de surcharge thermique.
- La liaison à 4 fils est intégrée au cache d'extrémité et peut être raccordée à l'installation électrique grâce au connecteur et au câble standard.
- Convient pour un montage au mur ou au plafond grâce aux supports de fixation inclus qui peuvent être placés à 50 cm de chaque côté du boîtier.
- Le boîtier en acier, en forme de feuille, (14,6 x 15,4 cm) est galvanisé à l'intérieur et revêtu de poudre à l'extérieur avec un revêtement de structure mat (RAL 9016).
- Des caches d'extrémité blancs ferment le boîtier aux deux bouts. La prise de connectivité facile est accessible en retirant le cache d'extrémité gauche et permet de raccorder aisément l'alimentation et les accessoires.
- La barre inférieure triangulaire s'enroule entièrement dans le boîtier.
- Les toiles de projection sont ignifugées et sans raccords dans la zone de visualisation.
- Il y a une bordure de 5 cm tout autour de la toile de projection avec les formats vidéo, HDTV et large. Le format standard (1:1) comporte une bordure noire des deux côtés (largeur < 240 cm = 2,5 cm et ≥ 240 cm = 5 cm).
- La toile de projection comporte un dos noir.
- Un commutateur mural standard à trois directions est fourni.
- L'écran de projection est marqué CE et répond aux conditions les plus rigoureuses de qualité et de sécurité.
- Option récepteur RF intégré : cette version comporte une liaison à 3 fils et est livrée avec une télécommande.

Options :

- RF – Radiofréquence : Comprend un récepteur de radiofréquences intégré, permettant de faire fonctionner l'écran à l'aide de la télécommande fournie. Lorsque cette option est sélectionnée, une télécommande standard est fournie.

- Bord noir étendu



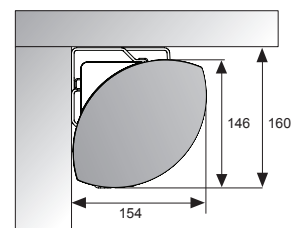
- Sans bordures

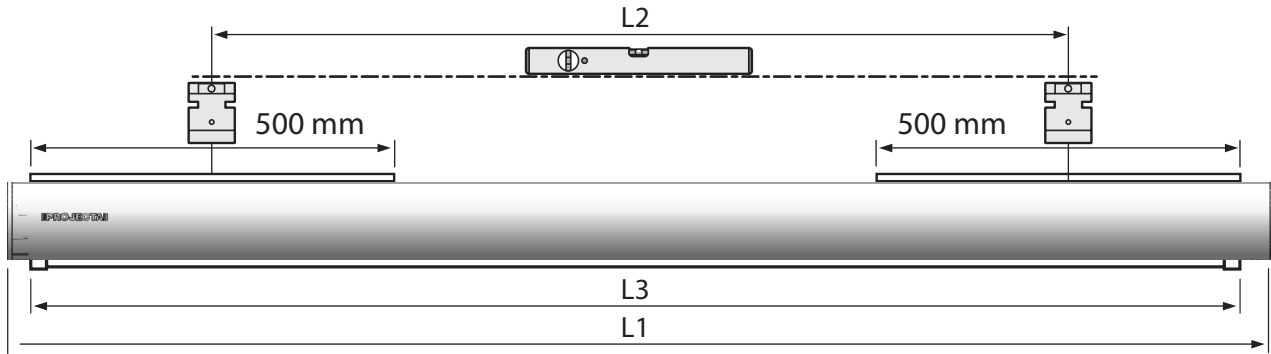
Dimensions disponibles

Largeur minimale : 180 cm

Largeur maximale : 400 cm

Rapport hauteur/largeur :





		Surface de vision	Dimensions			Bordure	Poids net
		cm	L1 mm	L2 mm	L3 mm	cm	kg
16:10	129x200	119 x 190	2131	1565	2040	5	21
	141x220	131 x 210	2331	1765	2240	5	23
	154x240	144 x 230	2531	1965	2440	5	25
	179x280	169 x 270	2931	2365	2840	5	29
	191x300	181 x 290	3131	2565	3040	5	30
	204x320	194 x 310	3331	2765	3240	5	32
	216x340	206 x 330	3531	2965	3440	5	34
	228x360	218 x 350	3731	3165	3640	5	40
	241x380	231 x 370	3931	3365	3840	5	42
254x400	244 x 390	4131	3565	4040	5	45	
16:9	102x180	96x170	1911	1345	1820	5	19
	117x200	107x190	2131	1565	2040	5	21
	128x220	118x210	2331	1765	2240	5	23
	139x240	129x230	2531	1965	2440	5	25
	162x280	152x270	2931	2365	2840	5	28
	173x300	163x290	3131	2565	3040	5	30
	184x320	174x310	3331	2765	3240	5	32
	196x340	186x330	3531	2965	3440	5	34
	207x360	197 x 350	3731	3165	3640	5	39
	218x380	208 x 370	3931	3365	3840	5	42
229x400	219 x 390	4131	3565	4040	5	44	
4:3	138x180	127x170	1911	1345	1820	5	20
	153x200	143x190	2131	1565	2040	5	22
	168x220	158x210	2331	1765	2240	5	23
	183x240	173x230	2531	1965	2440	5	25
	213x280	203x270	2931	2365	2840	5	29
	228x300	218x290	3131	2565	3040	5	31
	243x320	233x310	3331	2765	3240	5	33
	258x340	248x330	3531	2965	3440	5	36
1:1	180x180	173x173	1911	1345	1820	2,5 L/R	20
	200x200	195x195	2131	1565	2040	2,5 L/R	22
	220x220	215x215	2331	1765	2240	2,5 L/R	24
	240x240	230x230	2531	1965	2440	5 L/R	26
	280x280	270x270	2931	2365	2840	5 L/R	31
	300x300	290x290	3131	2565	3040	5 L/R	33
	320x320	310x310	3331	2765	3240	5 L/R	35
	340x340	330x330	3531	2965	3440	5 L/R	38

Toiles de projection de résolution standard disponibles

Toutes les toiles de projection sont sans raccords dans la zone de visualisation.

Matte White

Gain : 1.0
 Angle de vision : 120°
 Matériau de base : Fibre de verre
 Résistance au feu : B2
 Dos noir : Oui
 Taux d'opacité : > 99 %
 Sans raccords : Oui
 Certification GreenGuard : Oui



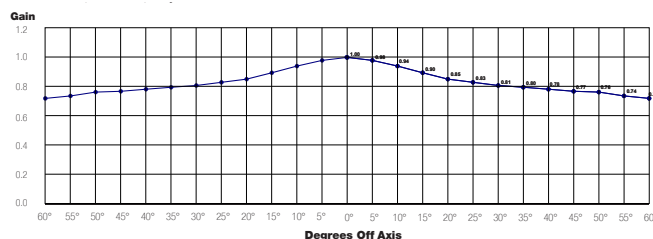
Norme : norme UL 2818 - 2013 pour les émissions chimiques des matériaux de construction, finitions et mobiliers

Numéro d'agrément



GreenGuard - 4710-410

GreenGuard Gold - 4710-420



Datalux

Gain : 1.5
 Angle de vision : 70°
 Matériau de base : Fibre de verre
 Résistance au feu : B2
 Dos noir : Oui
 Taux d'opacité : > 99 %
 Sans raccords : Oui
 Certification GreenGuard : Oui



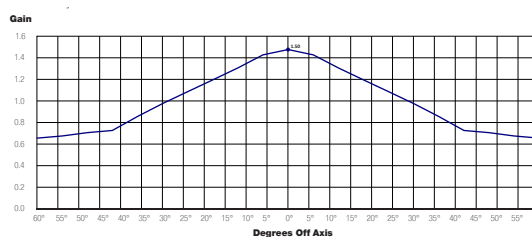
Norme : norme UL 2818 - 2013 pour les émissions chimiques des matériaux de construction, finitions et mobiliers

Numéro d'agrément



GreenGuard - 4712-410

GreenGuard Gold - 4712-420



High Contrast

Gain : 1.1
 Angle de vision : 100°
 Matériau de base : Fibre de verre
 Dos noir : Oui
 Résistance au feu : B2
 Taux d'opacité : > 99 %
 Sans raccords : Oui
 Certification GreenGuard : Oui



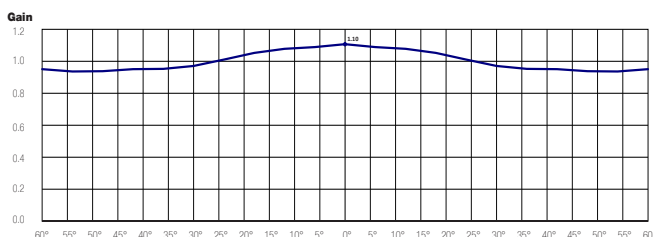
Norme : norme UL 2818 - 2013 pour les émissions chimiques des matériaux de construction, finitions et mobiliers

Numéro d'agrément



GreenGuard - 4708-410

GreenGuard Gold - 4708-420



B1 / M1 résistance au feu

Toile de projection avec B1 / M1 résistance au feu est disponible en option. Contactez Projecta pour la faisabilité.

Certifications

- Les produits sont fabriqués dans une usine certifiée ISO14001
- Projecta est une entreprise certifiée ISO 9001
- REACH - enregistrement, évaluation, autorisation et restrictions des substances chimiques.
- RoHS - restriction de l'utilisation de certaines substances dangereuses.
- WEEE - réglementations relatives aux déchets d'équipements électriques et électroniques.



Personnalisation

Donnez le format exact de l'écran de projection :

Zone d'affichage : _____ de haut (cm) x _____ de large (cm)

Toile : _____ bordure supérieure : _____ (cm) bordure inférieure : _____ (cm)

Pièces en plastique et boîtier de couleur RAL : RAL _____

Moteur du côté droit

Toile de projection montée à l'envers

Remarques : _____

Accessoires – options de commande

Pour les écrans de projection à moteur standard / équipés d'un commutateur mural

- Télécommande RF d'installation facile (868,3 MHz)
 - Couplage sans fil de projecteur d'installation facile (868,3 MHz)
 - Commutateur mural sans fil d'installation facile (868,3 MHz)
- Télécommande RF d'installation facile avec couplage de projecteur (868,3 MHz)
- Couplage de projecteur d'installation facile avec câble
- Télécommande IR d'installation facile
- Coffret pour relais prêt à l'emploi et d'installation facile avec contacts sans potentiel
 - Kit de commande RS232/RS422, prêt à l'emploi et d'installation facile
 - Kit de commande RS232/RS422 avec IP, prêt à l'emploi et d'installation facile
- Commutateur à clé

Pour les écrans de projection à moteur RF / équipés d'une télécommande

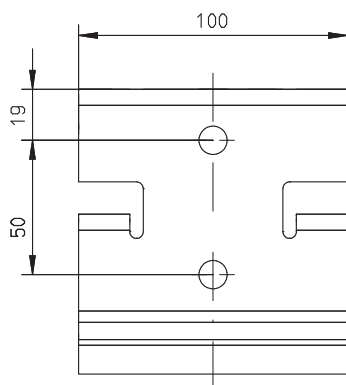
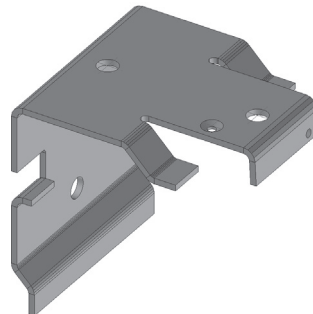
- Transmetteur RF mural (433,92 MHz)
- Télécommande RF à 4 canaux (433,92 MHz)
- Câble de raccord prêt à l'emploi et d'installation facile pour écrans RF de 10 m
- Câble de raccord prêt à l'emploi et d'installation facile pour écrans RF de 5 m

Accessoires – installation

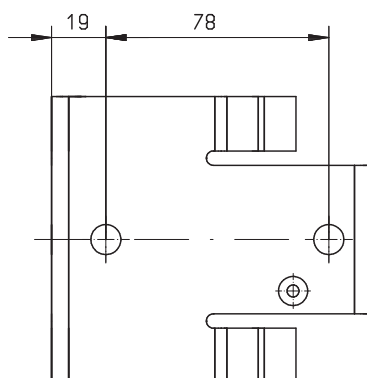
- Supports de fixation pour plafond (100 cm)
- Jeu de supports de fixation supplémentaires (75 cm)
- Jeu de supports de fixation (30 cm)
- Jeu de supports de fixation (10 cm)
- Colliers d'attache
- Kit de supports de fixation pour un montage facile au soffite

Elpro Concept – support de fixation inclus

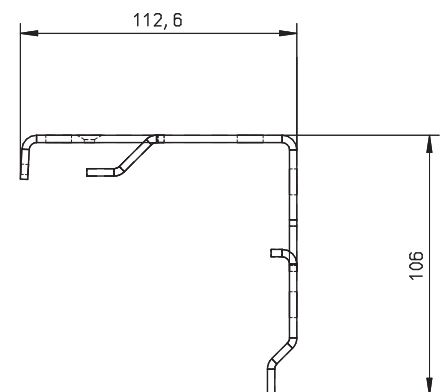
(Dimensions en mm)



vue avant



vue de dessus



vue latérale

Garantie

Projecta offre une garantie limitée de 5 ans sur la gamme Elpro Concept et une garantie limitée de 2 ans sur tous les autres produits. La garantie sur le moteur des écrans électriques est de 5 ans. Toutes les garanties prennent effet à la date à laquelle le produit a été facturé par Projecta.