

on/off

menu



start/stop

SIEMENS

SIEMENS

Forno da incasso

HB.78....

[it] Istruzioni per l'uso



Register your product on My Siemens and discover exclusive services and offers.
siemens-home.bsh-group.com/welcome

The future moving in.

Siemens Home Appliances

Indice

 Conformità d'uso	4	 Pulizia	20
 Importanti avvertenze di sicurezza	5	Detergenti adatti	20
In generale	5	Tenere pulito l'apparecchio	21
Lampadina alogena	6	 Funzione pulizia	21
Funzione pulizia	6	Prima della funzione di pulizia	22
 Cause dei danni	7	Impostazione della funzione di pulizia	22
In generale	7	Al termine della funzione pulizia	22
 Tutela dell'ambiente	8	 Supporti	23
Risparmio energetico	8	Sgancio e riaggancio dei supporti	23
Smaltimento ecocompatibile	8	Sgancio e riaggancio delle guide di estensione	23
 Conoscere l'apparecchio	9	 Porta dell'apparecchio	25
Pannello di comando	9	Smontaggio e montaggio della porta dell'apparecchio .	25
Tasti e display	9	25	
Tipi di riscaldamento e funzioni	10	Rimozione del rivestimento della porta	26
Temperatura	11	Montaggio e smontaggio dei pannelli della porta. . .	26
Vano cottura	11	 Malfunzionamento, che fare?	27
 Accessori	12	Eliminare i guasti autonomamente	27
Accessorio di regolazione	12	Durata di funzionamento massima	28
Inserimento degli accessori	12	Sostituzione della lampadina della parte superiore del	
Accessorio speciale	13	vano di cottura	28
 Prima di utilizzare l'apparecchio per la prima		 Servizio assistenza clienti	29
volta	14	Codice prodotto (E) e codice di produzione (FD). . .	29
Prima messa in funzione	14	 Programmi	29
Pulizia del vano cottura e degli accessori	14	Stoviglie	29
 Uso dell'apparecchio	14	Preparazione delle pietanze	29
Accensione e spegnimento dell'apparecchio.	14	Programmi	30
Impostazione del tipo di riscaldamento e della		Impostazione del programma	32
temperatura	14	 Testati nel nostro laboratorio	32
Riscaldamento rapido	15	Avvertenze generali	32
 Funzioni durata	15	Dolci e biscotti	33
Impostazione della durata	15	Sformati e gratin	36
Impostazione dell'ora di fine cottura	16	Pollame, carne e pesce	37
Impostazione del timer	17	Verdure e contorni	40
Impostazione dell'ora	17	Dessert	40
 Sicurezza bambino	18	Acrilamide negli alimenti	40
Attivare e disattivare	18	Cottura a fuoco lento	41
 Impostazioni di base	18	Essiccazione per la conservazione	42
Elenco delle impostazioni di base	18	Sterilizzazione	42
Modifica delle impostazioni di base	19	Lievitazione dell'impasto	43
 Impostazione Sabbat	19	Scongelamento	44
Avvio dell'impostazione Sabbat	19	Scaldavivande	44
		Pietanze sperimentate	45

Per ulteriori informazioni su prodotti, accessori, pezzi di ricambio e servizi è possibile consultare il sito Internet www.siemens-home.bsh-group.com e l'eShop www.siemens-home.bsh-group.com/eshops

Conformità d'uso

Leggere attentamente le presenti istruzioni per l'uso. Solo così è possibile utilizzare l'apparecchio in modo sicuro e corretto. Custodire con la massima cura le presenti istruzioni per l'uso e il montaggio in caso di un utilizzo futuro o cessione a terzi.

Questo apparecchio è concepito esclusivamente per l'incasso. Osservare le speciali istruzioni di montaggio.

Controllare l'apparecchio dopo averlo disimballato. Qualora si fossero verificati danni da trasporto, non collegare l'apparecchio.

L'allacciamento senza spina dell'apparecchio può essere effettuato solo da un tecnico autorizzato. In caso di danni causati da un allacciamento non corretto, decade il diritto di garanzia.

Questo apparecchio è pensato esclusivamente per l'utilizzo in abitazioni private e in ambito domestico. Utilizzare l'apparecchio per la preparazione di cibi e bevande. Prestare attenzione all'apparecchio durante il suo funzionamento. Utilizzare l'apparecchio esclusivamente in luoghi chiusi.

Questo apparecchio è progettato solo per l'utilizzo fino ad un'altezza di massimo 4000 metri sul livello del mare.

Questo apparecchio può essere utilizzato da bambini di età pari o superiore a 8 anni e da persone con ridotte facoltà fisiche, sensoriali o mentali nonché da persone prive di sufficiente esperienza o conoscenza dello stesso se sorvegliate da una persona responsabile della loro sicurezza o se istruite in merito all'utilizzo sicuro dell'apparecchio e consapevoli degli eventuali rischi derivanti da un utilizzo improprio.

I bambini non devono utilizzare l'apparecchio come un giocattolo. I bambini non devono né pulire né utilizzare l'apparecchio da soli a meno che non abbiano un'età superiore agli 15 anni e che siano assistiti da parte di un adulto.

Tenere lontano dall'apparecchio e dal cavo di alimentazione i bambini di età inferiore agli 8 anni.

Inserire sempre correttamente gli accessori nel vano di cottura. → "Accessori"
a pagina 12

Importanti avvertenze di sicurezza

In generale

Avviso – Pericolo di incendio!

- Gli oggetti infiammabili depositati nel vano di cottura possono incendiarsi. Non riporre mai oggetti infiammabili all'interno del vano di cottura. Non aprire mai la porta dell'apparecchio quando fuoriesce del fumo. Disattivare l'apparecchio e staccare la spina o il fusibile nella scatola dei fusibili.
- I residui di cibo, il grasso e il sugo dell'arrosto possono prendere fuoco. Prima di utilizzare l'apparecchio, eliminare lo sporco più grossolano dagli elementi riscaldanti e dagli accessori.
- All'apertura della porta dell'apparecchio avviene uno spostamento d'aria che può sollevare la carta da forno. Quest'ultima potrebbe entrare in contatto con gli elementi riscaldanti e prendere fuoco. Durante il preriscaldamento non disporre mai la carta da forno sugli accessori se non è ben fissata. Fermare sempre la carta da forno con una stoviglia o una teglia. Ricoprire con carta da forno solo la superficie necessaria. La carta da forno non deve fuoriuscire dall'accessorio.

Avviso – Pericolo di scottature!

- L'apparecchio si surriscalda. Non sfiorare mai le superfici interne calde del vano di cottura o le resistenze. Lasciar sempre raffreddare l'apparecchio. Tenere lontano i bambini.
- L'accessorio o la stoviglia si surriscalda. Servirsi sempre delle presine per estrarre le stoviglie e gli accessori caldi dal vano di cottura.
- I vapori dell'alcol nel vano di cottura caldo potrebbero prendere fuoco. Non cucinare pietanze con quantità elevate di bevande ad alta gradazione alcolica. Utilizzare esclusivamente piccole quantità di bevande ad alta gradazione alcolica. Aprire con cautela la porta dell'apparecchio.

Avviso – Pericolo di scottature!

- Durante il funzionamento le parti scoperte diventano molto calde. Non toccare mai le parti ad alta temperatura. Tenere lontano i bambini.
- Aprendo la porta dell'apparecchio potrebbe fuoriuscire del vapore caldo. A certe temperature il vapore non è visibile. Al momento dell'apertura non stare troppo vicini all'apparecchio. Aprire con cautela la porta dell'apparecchio. Tenere lontano i bambini.
- La presenza di acqua nel vano di cottura caldo può causare la formazione di vapore. Non versare mai acqua nel forno caldo.

Avviso – Pericolo di lesioni!

- Il vetro graffiato della porta dell'apparecchio potrebbe saltare. Non utilizzare raschietti per vetro, né detergenti abrasivi o corrosivi.
- Le cerniere della porta dell'apparecchio si muovono aprendo e chiudendo la porta e possono bloccarsi. Non toccare mai la zona delle cerniere.
- I componenti all'interno dello sportello dell'apparecchio possono essere affilati. Indossare guanti protettivi.

Avviso – Pericolo di scariche elettriche!

- Gli interventi di riparazione effettuati in modo non conforme rappresentano una fonte di pericolo. Le riparazioni e le sostituzioni di cavi danneggiati devono essere effettuate esclusivamente da personale tecnico adeguatamente istruito dal servizio di assistenza tecnica. Se l'apparecchio è difettoso, staccare la spina o il fusibile nella scatola dei fusibili. Rivolgersi al servizio di assistenza clienti.
- Se posto vicino ai componenti caldi dell'apparecchio, l'isolamento del cavo degli apparecchi elettronici può fondere. Evitare il contatto tra il cavo di allacciamento e i componenti caldi dell'apparecchio.
- L'infiltrazione di liquido può provocare una scarica elettrica. Non utilizzare detergenti ad alta pressione o dispositivi a getto di vapore.
- Un apparecchio difettoso può causare delle scosse elettriche. Non mettere mai in funzione un apparecchio difettoso. Togliere la spina o disattivare il fusibile nella scatola dei fusibili. Rivolgersi al servizio di assistenza clienti.

⚠️ Avviso – Pericoli dovuti ai campi magnetici!

Nel pannello di comando o negli elementi di comando sono inseriti magneti permanenti. Questi possono agire sugli impianti elettronici, quali ad es. pacemaker o pompe di insulina. I portatori di impianti elettronici devono mantenersi a una distanza minima di 10 cm dal pannello di comando.

Lampadina alogena

⚠️ Avviso – Pericolo di ustioni!

Le lampadine nel vano di cottura diventano molto calde. Anche un po' di tempo dopo lo spegnimento permane ancora il pericolo di scottature. Non toccare la copertura in vetro. Durante la pulizia evitare il contatto con la pelle.

⚠️ Avviso – Pericolo di scariche elettriche!

Durante la sostituzione della lampada del vano di cottura i contatti del portalampada sono sotto tensione. Prima di procedere alla sostituzione, staccare la spina o disattivare il fusibile nella relativa scatola.

Funzione pulizia

⚠️ Avviso – Pericolo di incendio!

- Durante la fase di pulizia i residui di cibo, il grasso e il sugo dell'arrosto possono prendere fuoco. Prima di avviare la funzione di pulizia, eliminare lo sporco più intenso dal vano di cottura e dall'accessorio. Non pulirci gli accessori
- Durante la funzione di pulizia l'esterno dell'apparecchio diventa molto caldo. Non appendere alla maniglia della porta oggetti infiammabili come ad es. gli strofinacci. Lasciare libero il lato anteriore dell'apparecchio. Tenere lontano i bambini.
- Se la guarnizione dello sportello è danneggiata, il calore si disperde nell'area dello sportello. Non strofinare né rimuovere la guarnizione. Non mettere mai in funzione un apparecchio che presenta una guarnizione danneggiata o che non dispone di una guarnizione.

⚠️ Avviso – Rischio di gravi danni alla salute!

Durante la funzione di pulizia l'esterno dell'apparecchio diventa molto caldo. Il rivestimento antiaderente delle teglie e degli stampi viene danneggiato e può verificarsi la formazione di gas velenosi. Non utilizzare la funzione di pulizia per teglie e stampi con rivestimento antiaderente. In generale non pulirci gli accessori.

⚠️ Avviso – Rischio di danni alla salute!

Con la funzione di pulizia, il vano cottura viene riscaldato a temperature molto alte, tanto che i residui degli alimenti arrostiti, cotti al grill o in forno vengono inceneriti. In questo modo vengono rilasciati vapori che potrebbero irritare le mucose. Durante la funzione di pulizia arieggiare bene la cucina. Non trattenersi per un tempo prolungato nella stanza. Tenere lontano i bambini e gli animali domestici. Anche per il funzionamento differito, con tempo di fine posticipato, rispettare le istruzioni.

⚠️ Avviso – Pericolo di scottature!

- Durante la funzione di pulizia il vano di cottura diventa molto caldo. Non aprire mai la porta dell'apparecchio. Lasciar raffreddare l'apparecchio. Tenere lontano i bambini.
- ⚠️ Durante la funzione di pulizia l'esterno dell'apparecchio diventa molto caldo. Non toccare mai la porta dell'apparecchio. Lasciar raffreddare l'apparecchio. Tenere lontano i bambini.

Cause dei danni

In generale

Attenzione!

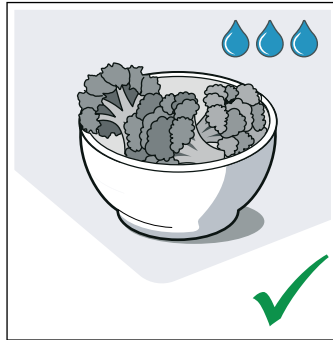
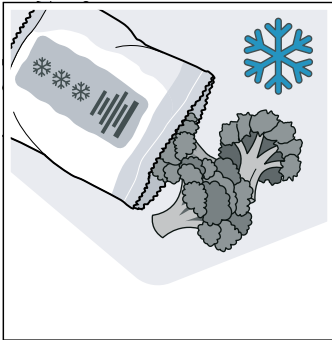
- Accessori, pellicola, carta da forno o stoviglie sul fondo del vano di cottura: non riporre alcun accessorio sul fondo del vano di cottura. Non coprire il fondo del vano di cottura con nessun tipo di pellicola o carta da forno. Con temperature superiori a 50 °C non collocare alcuna stoviglia sul fondo del vano di cottura. Si genera un accumulo di calore. I tempi di cottura non sono più corretti e la superficie smaltata viene danneggiata.
- Pellicola in alluminio: nel vano di cottura la pellicola in alluminio non deve mai entrare in contatto con il pannello della porta. Potrebbero verificarsi variazioni cromatiche permanenti sul pannello della porta.
- Acqua nel vano di cottura caldo: non versare mai acqua nel vano di cottura caldo per evitare la formazione di vapore acqueo. La variazione di temperatura può danneggiare la superficie smaltata.
- Umidità nel vano di cottura: un'umidità prolungata nel vano di cottura può causare la corrosione. Dopo avere utilizzato il vano di cottura, lasciarlo asciugare. Non conservare alimenti umidi all'interno del vano di cottura chiuso per periodi di tempo prolungati. Non conservare gli alimenti all'interno del vano di cottura.
- Raffreddamento con porta dell'apparecchio aperta: dopo il funzionamento ad alte temperatura, il raffreddamento del vano di cottura deve avvenire esclusivamente con la porta chiusa. Controllare che nulla resti incastrato nella porta dell'apparecchio. Anche se la porta è socchiusa, con il passare del tempo i mobili adiacenti possono danneggiarsi. Dopo un funzionamento con molta umidità, lasciare aperto il vano di cottura per farlo asciugare.
- Succo della frutta: durante la preparazione di dolci alla frutta molto succosi, non riempire eccessivamente la teglia. Il succo della frutta che trabocca dalla teglia causa la formazione di macchie indelebili. Se possibile, si consiglia di utilizzare la leccarda più profonda.
- Guarnizione molto sporca: se la guarnizione è molto sporca, durante il funzionamento dell'apparecchio la porta non si chiude più correttamente. Le superfici dei mobili adiacenti possono danneggiarsi. Se la guarnizione è danneggiata, è possibile acquistarne una nuova presso il servizio di assistenza clienti.
- Utilizzo della porta dell'apparecchio come superficie d'appoggio: non appoggiarsi alla porta dell'apparecchio, né sedervisi sopra o appendervisi. Non posare stoviglie o accessori sulla porta dell'apparecchio.
- Inserimento degli accessori: a seconda del modello di apparecchio è possibile che gli accessori graffino il pannello della porta al momento della chiusura di quest'ultima. Inserire gli accessori nel vano di cottura sempre fino all'arresto.
- Trasporto dell'apparecchio: non trasportare l'apparecchio afferrandolo dalla maniglia in quanto questa non sopporta il peso dell'apparecchio e può rompersi.

Tutela dell'ambiente

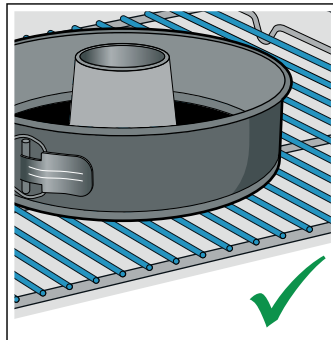
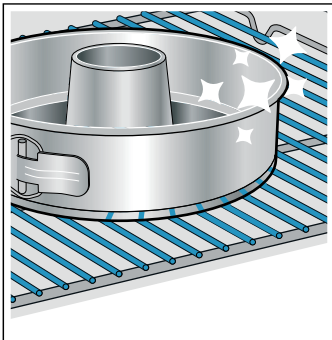
Il suo nuovo apparecchio è particolarmente efficiente in termini di energia. Questa parte contiene consigli per ottimizzare il risparmio energetico e su come smaltire l'apparecchio in modo corretto.

Risparmio energetico

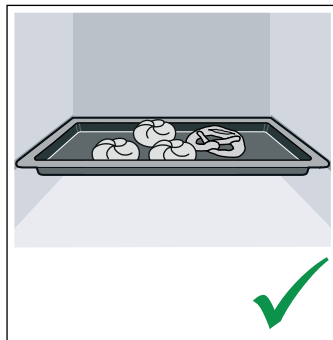
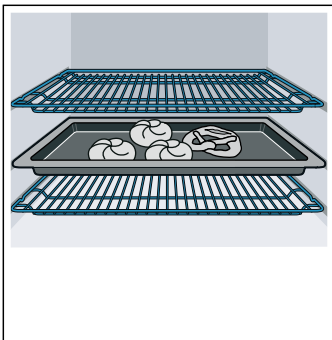
- Preriscaldare l'apparecchio soltanto se indicato nella ricetta o nelle tabelle delle istruzioni per l'uso.
- Lasciare scongelare le pietanze surgelate prima di inserirle nel vano di cottura.



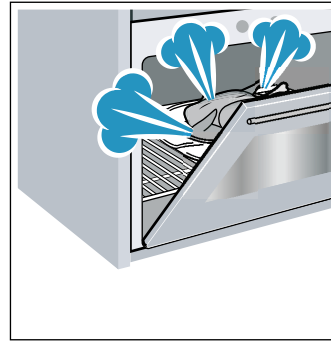
- Utilizzare stampi scuri, con smalto o vernice nera. Questo tipo di stoviglie assorbe bene il calore.



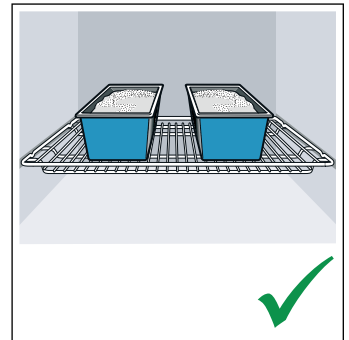
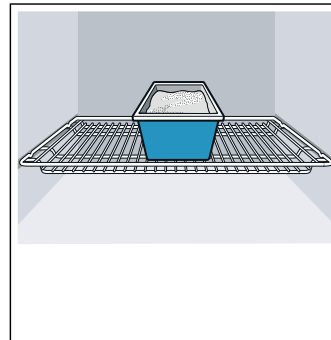
- Rimuovere dal vano di cottura gli accessori non necessari.



- Durante la cottura, aprire il meno possibile la porta dell'apparecchio.



- In caso di preparazione di più dolci, si consiglia di cuocerli in forno uno dopo l'altro. Il vano di cottura rimane caldo e si riduce così il tempo di cottura per il secondo dolce. È possibile inserire del vano di cottura due stampi rettangolari uno accanto all'altro all'interno.



- In caso di tempi di cottura prolungati, disattivare l'apparecchio 10 minuti prima della fine del tempo di cottura e utilizzare il calore residuo per ultimare la cottura.

Smaltimento ecocompatibile

Si prega di smaltire le confezioni nel rispetto dell'ambiente.



Questo apparecchio dispone di contrassegno ai sensi della direttiva europea 2012/19/UE in materia di apparecchi elettrici ed elettronici (waste electrical and electronic equipment - WEEE).

Questa direttiva definisce le norme per la raccolta e il riciclaggio degli apparecchi dismessi valide su tutto il territorio dell'Unione Europea.

Conoscere l'apparecchio

In questo capitolo vengono illustrati gli indicatori e gli elementi di comando. Inoltre verrete a conoscenza delle diverse funzioni dell'apparecchio.

Avvertenza: . A seconda del modello è possibile che vi siano alcune differenze per quanto concerne colori e vari dettagli.

Pannello di comando

Servendosi del pannello di comando impostare le diverse funzioni dell'apparecchio. Sono qui forniti uno schema generale del pannello di comando e l'assegnazione degli elementi di comando.



1 Tasti e display

I tasti sono campi tattili al di sotto dei quali si trovano dei sensori. Basta toccare il simbolo per selezionare la funzione. Il display mostra i simboli delle funzioni attive e le funzioni durata.

2 Selettore funzioni

Con il selettore funzioni è possibile impostare il tipo di riscaldamento o ulteriori funzioni. Il selettore funzioni può essere ruotato dalla posizione zero verso sinistra o verso destra.

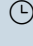
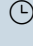
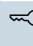

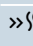
3 Selettore temperatura

Servendosi del selettore temperatura, impostare la temperatura per il tipo di riscaldamento o selezionare l'impostazione per ulteriori funzioni. Il selettore temperatura può essere altrettanto ruotato verso destra o verso sinistra. Non esiste la posizione zero.

Avvertenza: . Su alcuni apparecchi i selettori sono manopole a scomparsa. Per estrarli e reinserirli, premerli quando si trovano in posizione zero.

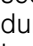
Tasti e display

Con i tasti è possibile impostare diverse funzioni supplementari del proprio apparecchio. Sul display compaiono i rispettivi valori.

Simbolo		Significato
	Funzioni durata	Selezionare timer,  , durata \rightarrow , fine \rightarrow e ora \rightarrow premendo più volte.
-	Meno	Per ridurre i valori di impostazione.
+	Più	Per aumentare i valori di impostazione.
	Sicurezza bambini	Bloccare e sbloccare le funzioni del forno sul pannello di comando.
	Illuminazione del vano di cottura	Accendere e spegnere l'illuminazione del vano di cottura.
	Riscaldamento rapido	Avviare o interrompere il riscaldamento rapido per il vano di cottura.

Display










Sul display viene indicata la temperatura del vano di cottura che si installa con il selettore temperatura.

Inoltre è possibile leggere le impostazioni per le funzioni durata. Il valore attualmente impostabile o che scorre è in primo piano. Per sfruttare le singole funzioni durata, premere più volte sul tasto . Il valore che si trova in primo piano viene indicato dalle frecce \triangleleft poste sopra e sotto al corrispondente simbolo.

Tipi di riscaldamento e funzioni

Con il selettore funzioni è possibile impostare i tipi di riscaldamento e ulteriori funzioni.



Affinché sia sempre possibile trovare il giusto tipo di riscaldamento per la pietanza, vi illustriamo qui le differenze e le diverse modalità di cottura.

Tipo di riscaldamento	Temperatura	Utilizzo
 Aria calda 3D	30-275 °C	Per la cottura al forno e la cottura arrosto su uno o più livelli. La ventola distribuisce uniformemente all'interno del vano cottura il calore generato dalla resistenza circolare collocata sulla parete posteriore del forno.
 Aria calda delicata	125-275 °C	Per la cottura delicata di pietanze selezionate su un livello, senza preriscaldare. La ventola distribuisce il calore generato dalla resistenza circolare collocata sulla parete posteriore. Questo tipo di riscaldamento viene utilizzato per definire la classe di efficienza energetica e il consumo di energia in modalità con ricircolo d'aria.
 Funzione coolStart	30-275 °C	Per la preparazione rapida di prodotti surgelati a livello 3. La temperatura è basata sui dati del costruttore. Utilizzare la massima temperatura indicata sull'imballaggio. Il tempo di cottura è come indicato o inferiore. Non è necessario preriscaldare.
 Livello pizza	30-275 °C	Per la preparazione di pizza e pietanze che necessitano di molto calore dal basso. Si riscaldano l'elemento riscaldante inferiore e la resistenza circolare sulla parete posteriore.
 Riscaldamento inferiore	30-250 °C	Per cuocere in un bagno d'acqua e ricuocere. Il calore viene distribuito dal basso.
 Cottura delicata	70-120 °C	Per una cottura delicata e lenta di porzioni di carne arrosto, morbida, in contenitori aperti. Il calore viene generato a basse temperature sia dall'alto sia dal basso.
 Grill, superficie grande	Livelli grill: 1 = ridotto 2 = medio 3 = elevato	Per grigliare alimenti sottili, ad es. bistecche, salsicce o toast e per gratinare. Si riscalda l'intera superficie al di sotto dell'elemento grill.
 Grill ventilato	30-275 °C	Per la cottura arrosto di pollame, pesci interi e grosse porzioni di carne. L'elemento grill e la ventola si attivano e disattivano in maniera alternata. La ventola si attiva e l'aria calda avvolge le pietanze.
 Riscaldamento sup./inf.	30-275 °C	Per la tradizionale cottura al forno e per la cottura arrosto su un livello. Particolarmente adatto per dolci con farciture cremose. Il calore viene distribuito uniformemente dall'alto e dal basso. Questo tipo di riscaldamento viene utilizzato per definire il consumo di energia in modalità tradizionali.

Avvertenza: Per ogni tipo di riscaldamento l'apparecchio indica una temperatura o un livello predefiniti. I valori proposti possono essere accettati o modificati nella rispettiva area.

Ulteriori funzioni

Il vostro nuovo forno è dotato anche di ulteriori funzioni che qui vi verranno brevemente illustrate.

Funzione	Utilizzo
 Programmi	Per molte pietanze i parametri di impostazioni adatti sono già programmati sull'apparecchio. → "Programmi" a pagina 29
 Pulizia pirolitica	La funzione della pulizia pirolitica pulisce il vano di cottura in maniera pressoché indipendente. → "Funzione pulizia" a pagina 21

Temperatura


Impostare la temperatura nel vano cottura servendosi del selettore temperatura. Anche i livelli grill e i livelli di pulizia vengono ad esempio impostati in questo modo.

Le impostazioni compaiono sul display.

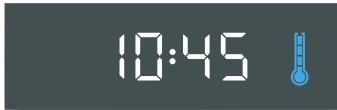
Avvertenze

- La temperatura fino a 100 °C può essere impostata a 1 grado alla volta, per temperature superiori si avanza di 5 gradi alla volta.
- Se si imposta un livello grill 3, dopo circa 20 minuti l'apparecchio porta il livello grill a 1.

Indicatore di temperatura

Quando l'apparecchio scalda, sul display si colora il simbolo dell'indicatore di temperatura .

Quando si preriscalda, il momento giusto per mettere la pietanza in forno è quando il simbolo è interamente colorato.



Calore residuo

Quando l'apparecchio è spento, l'indicatore di temperatura indica il calore residuo nel vano cottura. Più la temperatura si abbassa, meno l'indicatore si colora.

Avvertenze

- L'indicatore di temperatura si colora soltanto per tipi di riscaldamento per i quali viene impostata una temperatura. Per i livelli grill, ad es. si colora subito.
- Se all'avvio di una funzione la temperatura nel vano cottura troppo alta, per alcuni tipi di riscaldamento compare un **h** sul display. Spegner l'apparecchio e lasciarlo raffreddare prima di riutilizzarlo. In seguito avviare nuovamente il funzionamento.
- Per effetto dell'inerzia termica, la temperatura visualizzata può discostarsi leggermente dal valore di temperatura effettiva nel vano cottura.

Vano cottura

Diverse funzioni nel vano cottura facilitano il funzionamento dell'apparecchio. Ad esempio, il vano cottura viene illuminato interamente e una ventola di raffreddamento protegge l'apparecchio dal surriscaldamento.

Aprire la porta dell'apparecchio

Se durante il funzionamento viene aperta la porta dell'apparecchio, il funzionamento procede.

Illuminazione del vano di cottura

Per la maggior parte dei tipi di riscaldamento e delle funzioni durante il funzionamento, si accende l'illuminazione del vano di cottura. Quando il funzionamento è terminato, si spegne.

Con il tasto illuminazione del vano di cottura è possibile accendere l'illuminazione senza il riscaldamento. Ciò è utile ad esempio durante la pulizia dell'apparecchio.

Ventola di raffreddamento

La ventola di raffreddamento si attiva e disattiva quando necessario. L'aria calda fuoriesce attraverso la porta.

Attenzione!

Non coprire le fessure di aerazione. L'apparecchio si surriscalderebbe.

Terminato il funzionamento, la ventola di raffreddamento resta attiva per un periodo di tempo prestabilito, in modo da consentire un raffreddamento più rapido del vano cottura.

Accessori

Insieme all'apparecchio sono forniti alcuni accessori. Si riceve qui una panoramica relativa agli accessori forniti e al loro esatto utilizzo.

Accessorio di regolazione

L'accessorio fornito in dotazione può essere diverso a seconda del tipo di apparecchio.



Utilizzare solo gli accessori originali in quanto sono particolarmente adatti a questo apparecchio.

Gli accessori si possono acquistare presso il servizio clienti, i rivenditori specializzati o su Internet.

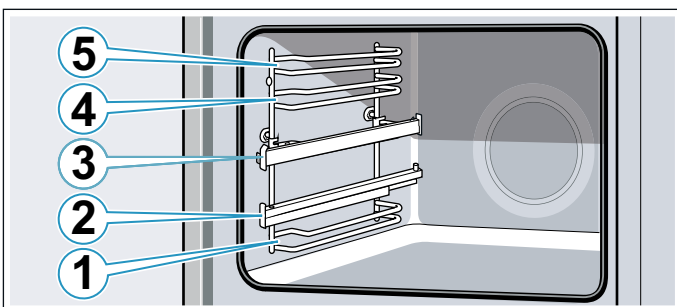
Avvertenza: Quando si surriscaldano, gli accessori possono deformarsi. Ciò non influisce in alcun modo sul funzionamento. Non appena si raffredda nuovamente, la deformazione sparisce.

Inserimento degli accessori

Il vano di cottura è provvisto di 5 livelli di inserimento. I livelli di inserimento vengono contati dal basso verso l'alto.

Sul vano cottura, in alcuni apparecchi, il livello di inserimento maggiore è contrassegnato con un simbolo del grill.

A seconda del tipo di apparecchio, il vano cottura è dotato di una o più estensioni oppure di una o due estensioni con blocco. Le estensioni sono fissate e non possono essere rimosse. Le estensioni con blocco possono essere applicate all'occorrenza sui livelli ancora liberi.

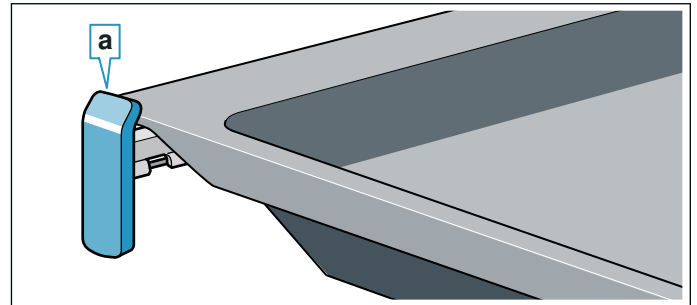


Inserire l'accessorio sempre tra entrambe le aste guida di un livello di inserimento.

È possibile estrarre gli accessori per circa la metà della loro lunghezza, senza che si ribaltino. Grazie alle estensioni è possibile estrarre ulteriormente l'accessorio.

Prestare attenzione a che l'accessorio sia dietro la linguetta **a** sulla guida di estensione.

Esempio nella figura: leccarda




Le guide di estensione si innestano quando sono estratte del tutto. In questo modo si può sistemare agevolmente l'accessorio. Per sbloccarle, spingere indietro con una leggera pressione le guide di estensione nel vano di cottura.

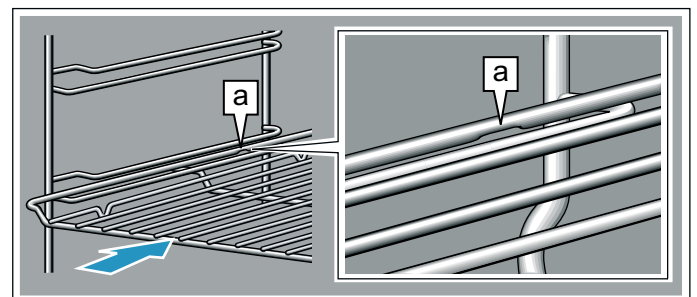
Avvertenze

- Prestare attenzione affinché gli accessori vengano sempre inseriti correttamente nel vano di cottura.
- Inserire sempre in maniera completa l'accessorio nel vano di cottura, in modo che non tocchi lo sportello dell'apparecchio.
- Togliere dal vano di cottura gli accessori che non sono necessari durante il funzionamento.
- Per eseguire la pulizia è possibile rimuovere i supporti dal vano cottura. → *Pagina 23*

Funzione d'arresto

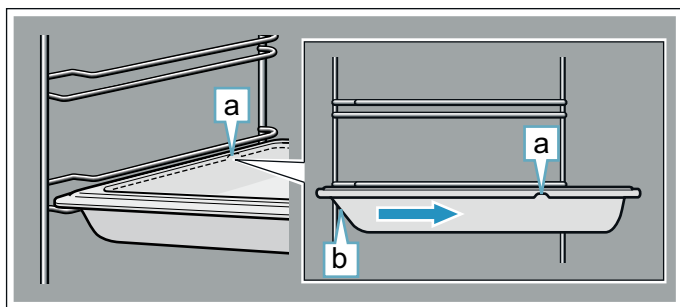
È possibile estrarre gli accessori per circa la metà della loro lunghezza, fino allo scatto. La funzione d'arresto evita che l'accessorio si ribalti durante l'estrazione. L'accessorio deve essere inserito correttamente nel vano di cottura affinché la funzione antiribaltamento sia operativa.

Durante l'inserimento della griglia, prestare attenzione che la tacca di arresto **a** sia nella parte posteriore e sia rivolta verso il basso. Il lato aperto deve essere rivolto verso la porta dell'apparecchio e la curvatura deve essere rivolta verso il basso .



Durante l'inserimento dei pannelli, prestare attenzione a che la scanalatura di arresto **a** si trovi nella parte posteriore e sia rivolta verso il basso. La smussatura dell'accessorio **b** deve essere rivolta in avanti verso lo sportello dell'apparecchio.

Esempio nella figura: leccarda

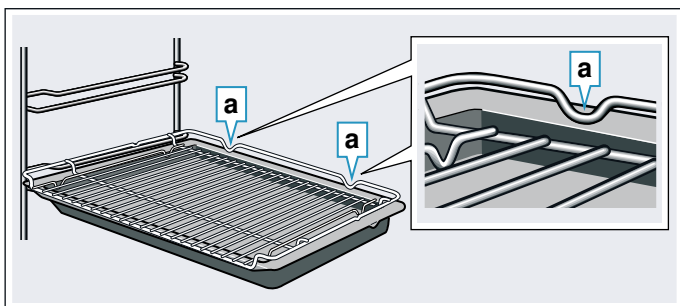


Combinazione accessori

È possibile inserire contemporaneamente la griglia con la leccarda per raccogliere i liquidi che fuoriescono.

Al momento del posizionamento della griglia, prestare attenzione che entrambi i distanziatori **a** siano sul bordo posteriore. Durante l'inserimento della leccarda, la griglia è sopra l'asta di guida del livello di inserimento.

Esempio nella figura: leccarda



Accessorio speciale

Gli accessori speciali sono in vendita presso il servizio clienti o i rivenditori specializzati o su Internet. Una vasta offerta di accessori per l'apparecchio è reperibile nei cataloghi o sul sito Internet del produttore.

La disponibilità e la possibilità di acquisto on line variano a seconda del paese. Consultare i documenti di vendita per individuare quelli disponibili nel proprio paese.

Avvertenza: Non tutti gli accessori speciali sono compatibili con tutti gli apparecchi. Al momento dell'acquisto indicare sempre la denominazione precisa (cod. E) dell'apparecchio. → "Servizio assistenza clienti" a pagina 29

Accessori speciali

Griglia

Per stoviglie, stampi per dolci e sformati e per arrosti e pezzi da grigliare.

Teglia

Per dolci in teglia e pasticcini.

Leccarda

Per torte con frutta o crema, biscotti, piatti surgelati e arrosti di grandi dimensioni.

Può essere utilizzato anche come contenitore di raccolta del grasso quando si cuoce direttamente sulla griglia.

Griglia inseribile

Per carne, pollame e pesce.

Da inserire nella leccarda in modo da raccogliere il grasso e il sugo della carne.

Leccarda, con rivestimento antiaderente

Per torte con frutta o crema, biscotti, piatti surgelati e arrosti di grandi dimensioni.

Gli alimenti si staccano più facilmente dalla leccarda.

Teglia con rivestimento antiaderente

Per dolci in teglia e pasticcini.

Gli alimenti si staccano più facilmente dalla teglia.

Due leccarde, formato piccolo

Per torte con frutta o crema, biscotti e piatti surgelati.

Non utilizzare le leccarde con le estrazioni con il blocco e non collocarle sulla griglia.

Padella professionale

Per la preparazione di grosse quantità di cibo. Si addice alla perfezione per es. per la moussaka.

Padella professionale con griglia inseribile

Per la preparazione di grosse quantità di cibo.

Coperchio per la padella professionale

Il coperchio permette di passare da una padella professionale a una pirofila professionale.

Teglia per pizza

Per la preparazione di pizze e dolci rotondi di grandi dimensioni.

Griglia speciale

Da utilizzare al posto della griglia normale oppure per proteggere l'apparecchio dagli schizzi. Utilizzare soltanto nella leccarda.

Pietra refrattaria

Per pane, panini e pizza fatti in casa, se si desidera ottenere un fondo croccante.

La pietra refrattaria deve essere preriscaldata fino alla temperatura raccomandata.

Pentola per arrosti di vetro

Per brasati e sformati.

Tegame in vetro

Per sformati, piatti a base di verdura e pasticcini.

Estensione con blocco

Le guide di estensione possono essere utilizzate a qualsiasi altezza. È possibile applicare una quantità di guide di estensione pari al numero di livelli liberi presenti.

Sistema di estrazione singolo

Grazie alle guide di estensione al livello 2 è possibile estrarre l'accessorio senza pericolo che si ribalti.

Sistema di estrazione doppio

Grazie alle guide ai livelli 2 e 3 è possibile estrarre ulteriormente l'accessorio senza pericolo che si ribalti.

Sistema di estrazione triplo

Grazie alle guide di estrazione ai livelli 1, 2 e 3 è possibile estrarre ulteriormente l'accessorio senza pericolo che si ribalti.

Prima di utilizzare l'apparecchio per la prima volta

Prima di poter utilizzare l'apparecchio nuovo è necessario effettuare alcune impostazioni. Pulire inoltre il vano di cottura e gli accessori.

Prima messa in funzione

Dopo aver eseguito il collegamento elettrico, sul display compare l'ora. Impostare ora attuale.

Impostazione dell'ora

Accertarsi che il selettore funzioni si trovi in posizione zero.

L'ora si avvia alle "12:00".

1. Impostare l'ora servendosi del tasto $-$ o $+$.

2. Per confermare premere sul tasto \odot .

Sul display viene visualizzata l'ora attuale.

Pulizia del vano cottura e degli accessori

Prima di preparare per la prima volta le pietanze nell'apparecchio, pulire il vano cottura e gli accessori.

Pulizia del vano cottura

Per eliminare l'odore dell'apparecchio nuovo, riscaldare il vano cottura vuoto tenendolo chiuso.

Controllare che il vano di cottura sia sgombro dai resti dell'imballaggio, quali ad es. le palline di polistirolo e rimuovere il nastro adesivo presente all'interno o sull'apparecchio. Prima di riscaldare, pulire le superfici lisce nel vano cottura servendosi di un panno morbido e inumidito. Arieggiare la cucina durante il riscaldamento dell'apparecchio.

Effettuare le impostazioni indicate. Per l'impostazione di temperatura e tipo di riscaldamento, consultare il seguente capitolo. → "Uso dell'apparecchio" a pagina 14

Impostazioni	
Tipo di riscaldamento	Aria calda 3D
Temperatura	massimo
Durata	1 ora

Al termine della durata indicata spegnere l'apparecchio.

Quando il vano cottura è raffreddato pulire le superfici lisce con una soluzione di lavaggio e con un panno spugna.

Pulizia degli accessori

Pulire bene gli accessori con una soluzione di lavaggio e con un panno spugna o una spazzola morbida.

Uso dell'apparecchio

Gli elementi di comando e le modalità di funzionamento sono già state apprese. Sono qui illustrate le impostazioni dell'apparecchio.

Accensione e spegnimento dell'apparecchio

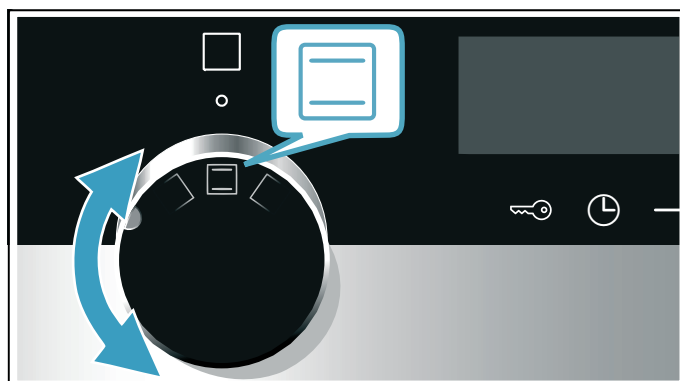
Il selettore funzioni accende e spegne l'apparecchio. Non appena viene ruotato su una posizione diversa da zero, l'apparecchio è acceso. Per spegnere l'apparecchio, ruotare sempre il selettore funzioni in posizione zero.

Impostazione del tipo di riscaldamento e della temperatura

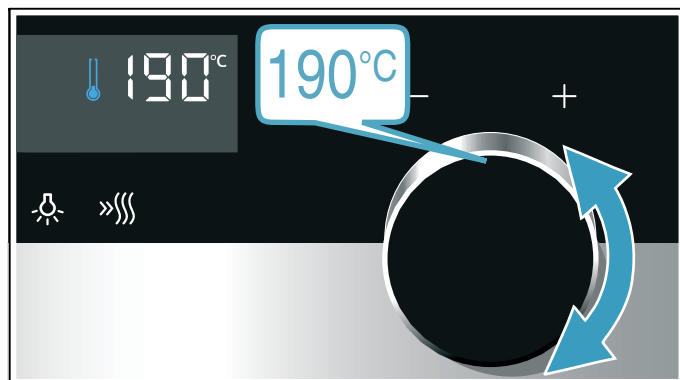
Con il selettore funzioni e temperatura è possibile eseguire semplicemente tutte le impostazioni per l'apparecchio. All'inizio delle istruzioni per l'uso è possibile verificare quale tipo di riscaldamento si addice al meglio per una determinata pietanza.

Esempio nella figura: riscaldamento sup./inf. a 190°C.

1. Impostare il tipo di riscaldamento servendosi del selettore funzioni.



2. Servendosi del selettore temperatura, impostare la temperatura o il livello grill.



Dopo alcuni secondi l'apparecchio inizia a scaldarsi.

Quando la pietanza è pronta, spegnere l'apparecchio ruotando il selettore funzioni in posizione zero.

Avvertenza: Sull'apparecchio è possibile impostare anche una durata oppure un'ora di fine per la cottura. → "Funzioni durata" a pagina 15

Modifica



Il tipo di riscaldamento e la temperatura possono essere modificati in qualunque momento con il selettore corrispondente.

Se si desidera modificare il tipo di riscaldamento, la temperatura viene modificata al corrispondente valore proposto.

Riscaldamento rapido

Con il riscaldamento rapido è possibile ridurre il tempo di riscaldamento.

Tipi di riscaldamento appropriati:

-  Aria calda 3D
-  Riscaldamento sup./inf.

Utilizzare il riscaldamento rapido soltanto per temperature impostate superiori a 100 °C.

Per ottenere un risultato di cottura uniforme, inserire la pietanza nel vano di cottura soltanto al termine della fase di riscaldamento rapido.

1. Impostare il tipo di riscaldamento e la temperatura.
2. Premere il tasto »»».

Sul display compare il simbolo »»».

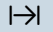
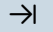
Dopo qualche secondo, il forno inizia a riscaldarsi.


Se il riscaldamento rapido è terminato, viene emesso un segnale acustico e si spegne il simbolo »»».


Introdurre la pietanza nel vano di cottura.

Funzioni durata

L'apparecchio dispone di varie funzioni durata.

Funzione durata	Utilizzo
 Durata	Al termine di una durata impostata l'apparecchio interrompe automaticamente il funzionamento.
 Fine	Impostare una durata e un'ora di fine desiderata. L'apparecchio si accende automaticamente affinché il programma sia terminato all'ora desiderata.
 Timer	Il timer funziona come un contaminuti. Funziona indipendentemente dal processo di cottura e altre funzioni durata e non influisce sul funzionamento dell'apparecchio.
 Ora	Finché non scorre nessun'altra funzione in primo piano, l'apparecchio mostra l'ora sul display.

È possibile richiamare la durata con il tasto  solo dopo aver impostato un tipo di riscaldamento. Dopo avere impostato una durata, è possibile richiamare l'ora di fine. Il timer può essere impostato in qualsiasi momento.

Terminata una durata o il tempo del timer viene emesso un segnale acustico. È possibile disattivare anticipatamente il segnale premendo il tasto .

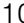

Avvertenza: È possibile modificare nelle impostazioni di base la durata del segnale acustico.

→ "Impostazioni di base" a pagina 18



Impostazione della durata

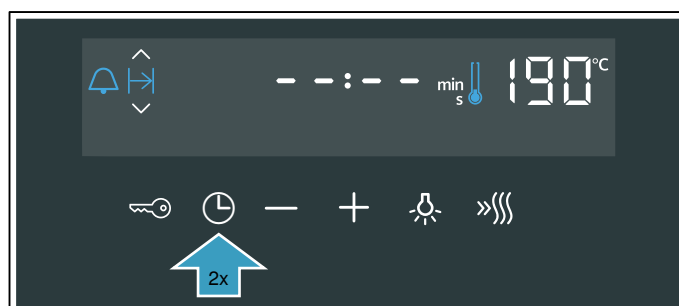
Impostare sull'apparecchio la durata di cottura per la pietanza. In questo modo la durata di cottura non può essere inavvertitamente oltrepassata e non è necessario interrompere altri lavori per terminare il funzionamento.

È possibile impostare al max 23 ore e 59 minuti. È possibile impostare fino a un'ora di tempo a intervalli di un minuto, durate maggiori a intervalli di 5 minuti.

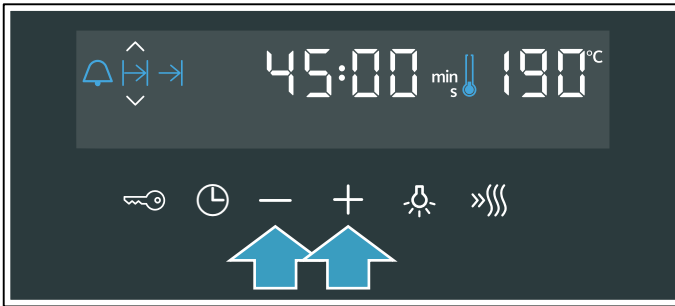
A seconda di quale tasto si preme per primo, la durata inizia a trascorrere da un altro valore proposto: 10 minuti per il tasto  e 30 minuti per il tasto .

Esempio nella figura: durata 45 minuti.

1. Impostare il tipo di riscaldamento e la temperatura o il livello.
 2. Premere due volte il tasto .
- Sul display viene contrassegnata la durata .



3. Impostare la durata con il tasto - o +.



Dopo pochi secondi l'apparecchio inizia a scaldarsi. La durata scorre sul display.

La durata è trascorsa

Viene emesso un segnale acustico. L'apparecchio smette di riscaldare. Sul display, la durata è zero.

Non appena il segnale è terminato, è possibile impostare nuovamente una durata con il tasto +.

Quando la pietanza è pronta, spegnere l'apparecchio ruotando il selettore funzioni in posizione zero.

Modifica e annullamento

È possibile modificare la durata in qualunque momento con il tasto - o +. Dopo alcuni secondi la modifica viene acquisita.

Per annullare impostare la durata nuovamente su zero con il tasto -. L'apparecchio continua a riscaldare senza durata.

Richiamare le funzioni durata

Se sono state impostate le funzioni durata, sul display compaiono i simboli corrispondenti. Il simbolo, di cui viene mostrato il tempo, è contrassegnato.

Per richiamare i valori delle diverse funzioni durata, premere il tasto ☰ finché, non viene contrassegnato il simbolo desiderato.

Impostazione dell'ora di fine cottura

È possibile posticipare l'ora in cui termina la durata. È possibile ad es. inserire la pietanza nel vano di cottura di mattina e impostare la cottura in modo che all'ora di pranzo sia pronta.

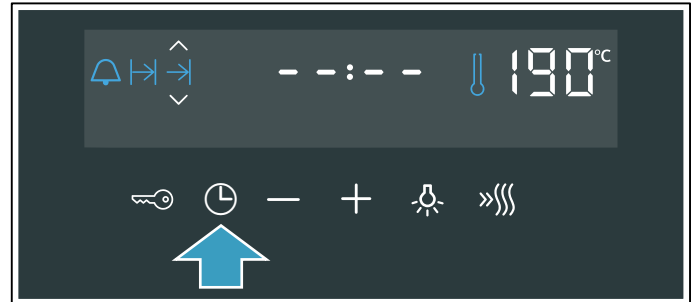
Avvertenze

- Accertarsi che gli alimenti non rimangano troppo a lungo nel vano di cottura e non deperiscano.
- Non impostare più un'ora di fine se il funzionamento è già stato avviato. Il risultato di cottura non sarebbe più corretto.

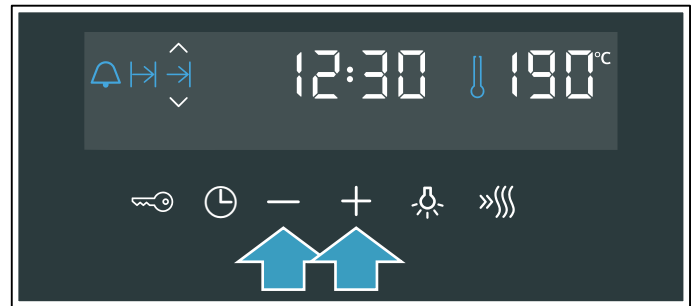
La fine della durata può essere spostata in avanti al massimo di 23 ore e 59 minuti.

Esempio nella figura: sono le 10:30, la durata impostata è di 45 minuti e la pietanza deve essere pronta alle 12:30.

1. Impostare il tipo di riscaldamento e la temperatura o il livello.
2. Premere due volte il tasto ☰ e con il tasto - o + impostare la durata.
3. Premere nuovamente il tasto ☰. Sul display viene contrassegnata l'ora di fine cottura →.



4. Posticipare l'ora di fine cottura con il tasto + o -.



Dopo pochi secondi l'apparecchio accetta le impostazioni. Sul display viene visualizzata l'ora di fine cottura. Non appena l'apparecchio si avvia, la durata scorre.

La durata è trascorsa

Viene emesso un segnale acustico. L'apparecchio smette di riscaldare. Sul display, la durata è zero.

Non appena il segnale è terminato, è possibile impostare nuovamente una durata con il tasto +.

Quando la pietanza è pronta, spegnere l'apparecchio ruotando il selettore funzioni in posizione zero.

Modifica e annullamento

Con il tasto - o + è possibile modificare l'ora di fine. Dopo alcuni secondi la modifica viene acquisita. L'ora di fine non è più modificabile mentre scorre la durata. Il risultato di cottura non sarebbe più corretto.

Per annullare riportare indietro l'ora di fine all'ora attuale più la durata con il tasto -. L'apparecchio inizia a riscaldarsi e la durata scorre.

Richiamare le funzioni durata

Se sono state impostate le funzioni durata, sul display compaiono i simboli corrispondenti. Il simbolo, di cui viene mostrato il tempo, è contrassegnato.

Per richiamare i valori delle diverse funzioni durata, premere il tasto ☰ finché, non viene contrassegnato il simbolo desiderato.

Impostazione del timer

Il timer scorre in parallelo con altre impostazioni. È sempre possibile impostare il timer, anche quando l'apparecchio è spento. Dispone di un segnale proprio, in modo tale che si possa distinguere se è trascorso il tempo del timer o la durata.

È possibile impostare al max 23 ore e 59 minuti. È possibile impostare il timer a intervalli 30 secondi alla volta fino a 10 minuti di tempo. Dopodiché gli intervalli aumentano all'aumentare del valore.

A seconda di quale tasto si preme per primo, il tempo del timer inizia a trascorrere da un altro valore proposto:

5 minuti per il tasto **-** e 10 minuti per il tasto **+**.

1. Premere il tasto **⏸** finché non viene contrassegnato il simbolo del timer **⏸**.
2. Con il tasto **-** o **+** impostare il tempo del timer. Il tempo del timer si avvia dopo pochi secondi.

Consiglio: Se il tempo del timer impostato si riferisce al funzionamento dell'apparecchio, utilizzare la durata. In questo modo l'apparecchio si spegne automaticamente.

Il tempo del timer è trascorso

Viene emesso un segnale acustico. Sul display, il tempo del timer è zero.

Disattivare il timer con il tasto qualsiasi.

Modifica e annullamento

È possibile modificare il timer in qualunque momento con il tasto **-** o **+**. Dopo alcuni secondi la modifica viene acquisita.

Per annullare impostare il timer nuovamente su zero con il tasto **-**. Il timer è disattivato.

Richiamare le funzioni durata

Se sono state impostate le funzioni durata, sul display compaiono i simboli corrispondenti. Il simbolo, di cui viene mostrato il tempo, è contrassegnato.

Per richiamare i valori delle diverse funzioni durata, premere il tasto **⏸** finché, non viene contrassegnato il simbolo desiderato.

Impostazione dell'ora

Dopo il collegamento o a seguito di un'interruzione di corrente, sul display lampeggia l'ora. Impostare l'ora attuale.

Il selettore funzioni deve trovarsi in posizione zero.

1. Impostare l'ora servendosi del tasto **-** o **+**. L'ora smette di lampeggiare.

2. Confermare con il tasto **⏸**.

L'apparecchio registra l'ora impostata.

Avvertenza: È possibile stabilire nelle impostazioni di base se l'ora viene mostrata sul display.

→ "Impostazioni di base" a pagina 18

Modifica dell'ora

Se necessario, è possibile modificare nuovamente l'ora ad es. dall'ora legale all'ora solare.

A tal proposito se l'apparecchio è spento premere **⏸** finché non viene contrassegnato il simbolo per l'ora e con il tasto **-** o **+** modificare l'ora.

Sicurezza bambino


Per evitare che i bambini possano inavvertitamente accendere l'apparecchio o modificare le impostazioni, esso è dotato di una sicurezza bambini.

Avvertenze


- È possibile modificare nelle impostazioni di base se è possibile impostare o meno la funzione sicurezza bambini. → "Impostazioni di base" a pagina 18
- Un piano cottura eventualmente acceso non viene compromesso dalla sicurezza bambini in funzione sul forno.


Attivare e disattivare

Per attivare la sicurezza bambini, il selettore funzioni deve trovarsi in posizione zero.

Tenere premuto il tasto  per ca. 4 secondi.

Sul display compare il simbolo. È attivata la sicurezza bambini.

Avvertenza: Se il tempo del timer è stato impostato  quest'ultimo continua a scorrere. Finché la sicurezza bambini è attiva, non è possibile modificare il tempo del timer.

Per la disattivazione, tenere premuto il tasto  per 4 secondi finché il simbolo non scompare sul display.

Impostazioni di base

Sono disponibili diverse impostazioni che consentono di utilizzare l'apparecchio in modo semplice ed ottimale. Se necessario, le impostazioni possono essere modificate.

Elenco delle impostazioni di base

Non tutte le impostazioni di base sono disponibili, dipende dalle caratteristiche dell'apparecchio.

Impostazioni di base	Selezione
c 01 Durata del segnale acustico una volta terminato il tempo del contaminuti o del parametro di durata	1 = ca. 10 secondi 2 = ca. 30 secondi* 3 = ca. 2 minuti
c 02 Tempo di attesa prima dell'acquisizione di un'impostazione	1 = ca. 3 secondi* 2 = ca. 6 secondi 3 = ca. 10 secondi
c 03 Tono tasti premendo un tasto	0 = spento 1 = acceso*
c 04 Intensità dell'illuminazione del display	1 = scura 2 = media* 3 = chiara
c 05 Indicatore dell'ora	0 = nascondere l'ora 1 = visualizzare l'ora*
c 06 Possibile attivazione della sicurezza bambini	0 = no 1 = sì* 2 = sì, con bloccaggio sportello**
c 07 Illuminazione del vano di cottura in caso di funzionamento	0 = no 1 = sì*
c 08 Tempo di postfunzion. della ventola di raffreddamento	1 = breve 2 = medio* 3 = lungo 4 = molto lungo
c 09 Estensioni telescopiche aggiunte**	0 = no* (nei supporti e con estensione singola) 1 = sì (con estensione doppia e tripla)
c 10 Impostazione Sabbath disponibile	0 = no* 1 = sì
c 12 Ripristino di tutte le impostazioni di fabbrica	0 = no* 1 = sì

* Impostazioni di fabbrica (le impostazioni di fabbrica possono differire a seconda del tipo di apparecchio)

** Non è disponibile per tutti i tipi di apparecchi.

Avvertenza: Se l'apparecchio è dotato della funzione Home Connect, le impostazioni Home Connect sono contenute alla fine delle impostazioni di base dell'apparecchio.

Iniziare con le impostazioni Home Connect con **HC**.

Modifica delle impostazioni di base

Il selettore funzioni deve trovarsi in posizione zero.

1. Tenere premuto il tasto \ominus per ca. 4 secondi. Sul display viene visualizzata la prima impostazione di base, ad es. $50 \text{ } | \text{ } 1$.
 2. Se necessario modificare l'impostazione con il selettore temperatura.
 3. Con il tasto $+$ passare alla prossima impostazione di base.
 4. Con il tasto $-$ o $+$ scorrere tutte le impostazioni di base e, se necessario, modificarle con il selettore temperatura.
 5. Infine tenere premuto nuovamente il tasto \ominus per circa 4 secondi per confermare.
- Tutte le impostazioni di base sono state acquisite.

Le impostazioni di base possono essere modificate in qualunque momento.

Avvertenza: Dopo un'interruzione di corrente le modifiche sulle impostazioni di base vengono mantenute.



Impostazione Sabbat

Con l'impostazione Sabbat è possibile impostare una durata di oltre 70 ore. Gli alimenti vengono tenuti in caldo nel vano di cottura senza che occorra attivarlo o disattivarlo.

Avvio dell'impostazione Sabbat

Prima di poter utilizzare l'impostazione Sabbat quest'ultima deve essere attivata nelle impostazioni di base. → "Impostazioni di base" a pagina 18

L'apparecchio riscalda con Riscaldamento sup./inf. È possibile impostare una temperatura compresa tra 85 °C e 140 °C. La durata è impostabile a intervalli di mezz'ora per un tempo compreso tra 24 e 72 ore.

1. Portare il selettore funzioni su programmi P . Sul display compare 5Abb .
 2. Impostare la temperatura servendosi dell'apposito selettore.
 3. Premere due volte il tasto \ominus . Sul display viene contrassegnata la durata $\text{I} \rightarrow$.
 4. Impostare la durata con il tasto $+$ o $-$.
- Avvertenza:** Non è possibile spostare l'ora di fine cottura.

Dopo pochi secondi l'apparecchio inizia a scaldarsi. La durata scorre sul display.

Quando la durata dell'impostazione Sabbat è terminata, viene emesso un segnale acustico. L'apparecchio smette di riscaldare. Sul display, la durata è zero.

Spegnere l'apparecchio ruotando il selettore funzioni in posizione zero.

Modifica e annullamento

Dopo l'avvio non è più possibile modificare le impostazioni.

Se si desidera interrompere l'impostazione Sabbat, spegnere l'apparecchio ruotando il selettore funzioni in posizione zero.

Pulizia

Una cura e manutenzione scrupolosa contribuiscono a mantenere a lungo l'apparecchio in buone condizioni. Sono qui illustrate le modalità di cura e pulizia dell'apparecchio corrette.

Detergenti adatti

Per non danneggiare le diverse superfici con l'utilizzo di detergenti non appropriati, prestare attenzione alle indicazioni della tabella. A seconda del tipo di apparecchio, non tutti i campi sono presenti sull'apparecchio.

Attenzione!

Danni alle superfici

Non utilizzare

- detergenti aggressivi o abrasivi,
- detergenti a elevato contenuto di alcol,
- spugnette dure o abrasive,
- pulitrici ad alta pressione o a getto di vapore,
- detergenti speciali per la pulizia a caldo.

Lavare bene le spugne nuove prima di utilizzarle.

Consiglio: Si consiglia di acquistare i prodotti per la pulizia e la cura presso il servizio di assistenza tecnica. Rispettare le istruzioni del produttore.

Avviso – Pericolo di scottature!

L'apparecchio si surriscalda. Non sfiorare mai le superfici interne calde del vano di cottura o le resistenze. Lasciar sempre raffreddare l'apparecchio. Tenere lontano i bambini.

Settore	Pulizia
Esterno dell'apparecchio	
Frontale in acciaio	Soluzione di lavaggio calda: pulire con un panno spugna e asciugare con un panno morbido. Rimuovere immediatamente le macchie di calcare, grasso, amido o albume, in quanto potrebbero corrodere la superficie. Speciali detergenti per acciaio inox, adatti a superfici calde, sono disponibili presso il servizio di assistenza tecnica o presso i rivenditori specializzati. Stendere uno strato sottile di detergente con un panno morbido.
Plastica	Soluzione di lavaggio calda: pulire con un panno spugna e asciugare con un panno morbido. Non utilizzare detergenti o raschietti per vetro.
Superfici laccate	Soluzione di lavaggio calda: pulire con un panno spugna e asciugare con un panno morbido.
Pannello di comando	Soluzione di lavaggio calda: pulire con un panno spugna e asciugare con un panno morbido. Non utilizzare detergenti o raschietti per vetro.

Pannelli della porta	Soluzione di lavaggio calda: pulire con un panno spugna e asciugare con un panno morbido. Non utilizzare raschietti per vetro o pagliette in acciaio inox.
Maniglia della porta	Soluzione di lavaggio calda: pulire con un panno spugna e asciugare con un panno morbido. Se l'anticalcare entra in contatto con la maniglia della porta, rimuoverlo immediatamente altrimenti potrebbero formarsi macchie indelebili.
Interno dell'apparecchio	
Superfici smaltate	Soluzione di lavaggio calda o acqua e aceto: pulire con un panno spugna e asciugare con un panno morbido. Eliminare i residui di cibo bruciati con un panno umido e una soluzione di lavaggio. In caso di sporco ostinato, utilizzare una paglietta in acciaio inox o un apposito detergente per forno. Attenzione! Non utilizzare mai il detergente per forno nel vano di cottura caldo. Potrebbero verificarsi danni allo smalto. Prima del successivo riscaldamento eliminare completamente i residui dal vano di cottura e dallo sportello dell'apparecchio. Terminata la pulizia, lasciare aperto il vano di cottura per farlo asciugare. Come migliore soluzione, utilizzare la funzione pulizia. → "Funzione pulizia" a pagina 21 Avvertenza: I residui degli alimenti possono causare la formazione di una patina bianca. Non rappresenta un problema e non incide sul funzionamento. Se necessario, rimuoverla con acido citrico.
Copertura di vetro nell'illuminazione del vano di cottura	Soluzione di lavaggio calda: pulire con un panno spugna e asciugare con un panno morbido. In caso di sporco ostinato, si consiglia di utilizzare un detergente per forno.
Rivestimento della porta	In acciaio inox: utilizzare detergenti per acciaio inox. Osservare le avvertenze fornite dal produttore. Non utilizzare prodotti per la cura dell'acciaio inox. In plastica: pulire con soluzione di lavaggio calda e un panno spugna. Asciugare con un panno morbido. Non utilizzare detergenti o raschietti per vetro. Per la pulizia rimuovere il rivestimento della porta.
Supporti	Soluzione di lavaggio calda: lasciare in ammollo e pulire con un panno spugna o una spazzola.
Sistema di estrazione	Soluzione di lavaggio calda: pulire con un panno spugna o una spazzola. Non rimuovere il grasso lubrificante dalle guide di estensione, pulire quando sono inserite. Non lavare in lavastoviglie.

Accessori	Soluzione di lavaggio calda: lasciare in ammollo e pulire con un panno spugna o una spazzola. In caso di sporco ostinato, utilizzare una paglietta in acciaio inox. L'accessorio smaltato è adatto al lavaggio in lavastoviglie.
-----------	----------------------------------------------------------------------------------------------------------------------------------------------------------------------------------------------------------------------------------------

Avvertenze

- Lievi differenze di colore sul lato frontale dell'apparecchio sono dovute a diversi materiali quali vetro, plastica o metallo.
- Eventuali ombreggiature sui pannelli della porta, simili a striature, sono dovute al riflesso dell'illuminazione interna del vano di cottura.
- A temperature molto elevate lo smalto viene bruciato. Durante questo processo possono generarsi lievi variazioni cromatiche. Questo è normale e non influisce in alcun modo sul funzionamento dell'apparecchio.
I bordi delle teglie sottili non possono essere smaltati integralmente e possono pertanto apparire grezzi. Questo non pregiudica la protezione anticorrosione.

Tenere pulito l'apparecchio

Al fine di evitare la formazione di sporco ostinato, tenere sempre pulito l'apparecchio e rimuovere immediatamente lo sporco.

Avviso – Pericolo di incendio!

I residui di cibo, il grasso e il sugo dell'arrosto possono prendere fuoco. Prima di utilizzare l'apparecchio, eliminare lo sporco più grossolano dagli elementi riscaldanti e dagli accessori.

Consigli

- Pulire il vano di cottura dopo ogni utilizzo. In questo modo i residui di sporco non vengono bruciati.
- Eliminare immediatamente le macchie di calcare, grasso, amido o albume.
- Cuocere i dolci morbidi e molto farciti nella leccarda.
- Per la cottura arrosto utilizzare stoviglie adatte, ad es. una pirofila in ghisa.

Funzione pulizia


Pulire il vano cottura con la funzione di pulizia "Autopulizia".

È possibile scegliere fra tre livelli di pulizia.

Livello	Grado di pulizia	Durata
1	leggero	ca. 1 ora, 15 minuti
2	medio	ca. 1 ora, 30 minuti
3	intenso	ca. 2 ore


Quanto più resistenti e vecchi sono gli accumuli di sporco, tanto più elevato dovrebbe essere il livello di pulizia. È sufficiente pulire il vano di cottura ogni due o tre mesi. In caso di necessità pulirlo anche più spesso. Per un ciclo di pulizia occorrono all'incirca 2,5-4,8 chilowattore.

Avvertenze

- Per motivi di sicurezza, lo sportello dell'apparecchio viene bloccato automaticamente al raggiungimento di una data temperatura. È possibile aprire nuovamente lo sportello dell'apparecchio solo quando sul display scompare il simbolo del blocco .
- L'illuminazione interna non si accende durante la funzione di pulizia.

Avviso

Pericolo di scottature!

- Durante la funzione di pulizia il vano di cottura diventa molto caldo. Non aprire mai la porta dell'apparecchio. Lasciar raffreddare l'apparecchio. Tenere lontano i bambini.
-  Durante la funzione di pulizia l'esterno dell'apparecchio diventa molto caldo. Non toccare mai la porta dell'apparecchio. Lasciar raffreddare l'apparecchio. Tenere lontano i bambini.

Avviso

Rischio di danni alla salute!

Con la funzione di pulizia, il vano cottura viene riscaldato a temperature molto alte, tanto che i residui degli alimenti arrostiti, cotti al grill o in forno vengono inceneriti. In questo modo vengono rilasciati vapori che potrebbero irritare le mucose. Durante la funzione di pulizia arieggiare bene la cucina. Non trattenersi per un tempo prolungato nella stanza. Tenere lontano i bambini e gli animali domestici. Anche per il funzionamento differito, con tempo di fine posticipato, rispettare le istruzioni.

Prima della funzione di pulizia

Il vano di cottura deve essere vuoto. Togliere dal vano di cottura gli accessori, le stoviglie e i supporti. Per le istruzioni su come sganciare i supporti, vedere il corrispondente capitolo. → "Supporti" a pagina 23

Pulire lo sportello dell'apparecchio e le superfici laterali del vano di cottura in corrispondenza della guarnizione. Non strofinare né rimuovere la guarnizione.

Pulire il pannello interno dello sportello con una soluzione di lavaggio calda e un panno spugna. Asciugare con un panno morbido. In caso di sporco ostinato, si consiglia di utilizzare un detergente per forno.

Avviso


Pericolo di incendio!

- Durante la fase di pulizia i residui di cibo, il grasso e il sugo dell'arrosto possono prendere fuoco. Prima di avviare la funzione di pulizia, eliminare lo sporco più intenso dal vano di cottura e dall'accessorio. Non pulirci gli accessori
- Durante la funzione di pulizia l'esterno dell'apparecchio diventa molto caldo. Non appendere alla maniglia della porta oggetti infiammabili come ad es. gli strofinacci. Lasciare libero il lato anteriore dell'apparecchio. Tenere lontano i bambini.
- Se la guarnizione dello sportello è danneggiata, il calore si disperde nell'area dello sportello. Non strofinare né rimuovere la guarnizione. Non mettere mai in funzione un apparecchio che presenta una guarnizione danneggiata o che non dispone di una guarnizione.

Impostazione della funzione di pulizia

Prima di impostare la funzione di pulizia, accertarsi di aver seguito tutte le indicazioni per la preparazione.

La durata per ogni livello di pulizia è predefinita e non può essere modificata.


1. Impostare l'autopulizia  utilizzando il selettore funzioni.
2. Impostare il livello di pulizia utilizzando il selettore della temperatura.

Sul display compare la durata per ciascun livello. Dopo alcuni secondi si avvia la funzione di pulizia. La durata scorre sul display.

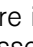
Arieggiare la cucina quando è attiva la funzione di pulizia.

Poco dopo l'avvio, lo sportello dell'apparecchio si blocca. Sul display compare il simbolo .

Quando la funzione di pulizia è terminata, viene emesso un segnale acustico. Sul display, la durata è zero. Spegnerne l'apparecchio ruotando il selettore funzioni in posizione zero.

È possibile aprire nuovamente lo sportello dell'apparecchio solo quando il vano di cottura si è sufficientemente raffreddato e scompare il simbolo .

Spostare l'ora di fine

È possibile posticipare l'ora di fine. Prima dell'avvio premere il tasto , finché sul display non viene contrassegnato il simbolo di fine. Posticipare l'ora di fine con il tasto **+**.

Dopo l'avvio l'apparecchio passa in posizione di attesa.

Modifica e annullamento

Dopo l'avvio non è più possibile modificare il livello di pulizia.

L'ora di fine cottura può essere modificata, finché l'apparecchio si trova in posizione di attesa.

Se si desidera interrompere la funzione di pulizia, spegnere l'apparecchio ruotando il selettore funzioni in posizione zero.

Lo sportello dell'apparecchio rimane bloccato finché il vano di cottura non si è sufficientemente raffreddato e sul display non si spegne il simbolo del blocco.

Al termine della funzione pulizia

Lasciare raffreddare bene il vano di cottura. Con un panno umido eliminare la cenere residua presente nel vano di cottura ed nello spazio dello sportello dell'apparecchio.

Riagganciare i supporti.

Avvertenza: Se lo sporco è molto ostinato può rimanere una patina bianca sulle superfici smaltate. Si tratta di residui degli alimenti e non rappresentano un problema. Non incidono sul funzionamento. Se necessario, tali residui possono essere rimossi con acido citrico.

Supporti

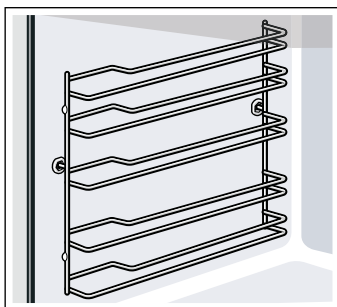
Una cura e manutenzione scrupolosa contribuiscono a mantenere a lungo l'apparecchio in buone condizioni. In questo capitolo viene illustrato come smontare e pulire i supporti.

Sgancio e riaggancio dei supporti

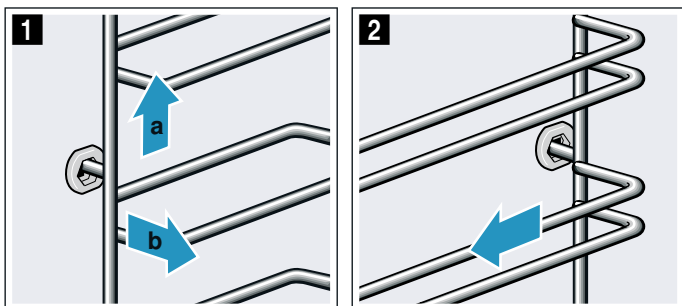
Avviso – Pericolo di scottature!

I supporti si surriscaldano molto. Non toccare mai i supporti ad alta temperatura. Lasciar sempre raffreddare l'apparecchio. Tenere lontano i bambini.

Sgancio dei supporti



1. Sollevare un po' il supporto anteriore **a** e smontare **b** (figura **1**).
2. Quindi, tirare in avanti l'intero supporto ed estrarlo (figura **2**).

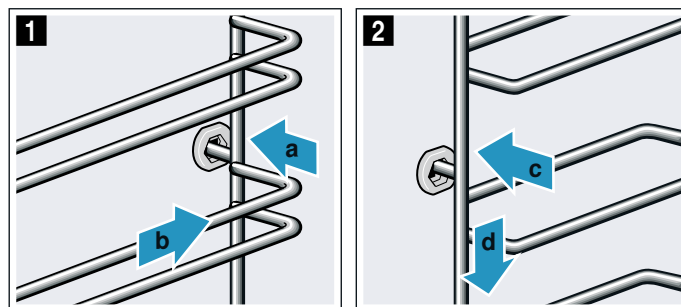


Pulire i supporti con una spugna e del detersivo per piatti. In caso di sporco ostinato utilizzare una spazzola.

Riaggancio dei supporti

I supporti possono essere inseriti solo a destra o a sinistra. Per entrambi i supporti accertarsi che le aste piegate siano davanti.

1. Inserire prima il supporto al centro nell'attacco posteriore **a**, finché il supporto non è posizionato sulla parete del vano di cottura e spingere all'indietro (figura **1**).
2. Quindi inserirlo nell'attacco anteriore **c** finché il supporto non è posizionato anche qui sulla parete del vano di cottura e spingere verso il basso **d** (figura **2**).



Sgancio e riaggancio delle guide di estensione

Nel caso di apparecchi con supporti, a seconda del modello di apparecchio, è necessario modificare le impostazioni di base su "Estensione telescopica: sì". Consultare a questo proposito il capitolo Impostazioni di base. → *Pagina 18*

A seconda delle necessità è possibile dotare qualsiasi livello di un'estensione.

Se l'apparecchio è dotato di ecolisi, rimuovere dal vano di cottura i supporti completi utili per agganciare e sganciare le guide di estrazione. Il rivestimento per l'ecolisi potrebbe danneggiarsi.

Se l'apparecchio è dotato di pirolisi/autopulizia, rimuovere dal vano di cottura le guide di estrazione prima di procedere con la pulizia. Le guide di estrazione non possono essere trattate con pirolisi.

Avvertenze

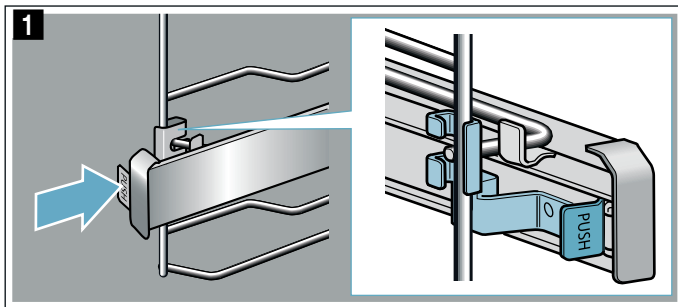
- Utilizzare le guide di estrazione solo con leccarde, teglie, griglie e accessori posti sulla griglia. Ogni altro accessorio non è adatto.
- Le guide di estrazione non sono adatte per apparecchi con funzione di microonde.

Avviso – Pericolo di scottature!

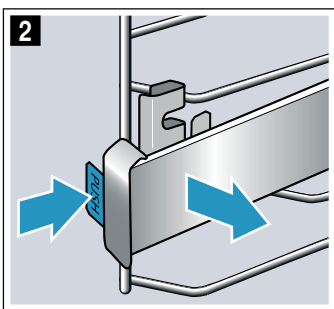
I supporti si surriscaldano molto. Non toccare mai i supporti ad alta temperatura. Lasciar sempre raffreddare l'apparecchio. Tenere lontano i bambini.

Sgancio delle guide di estensione

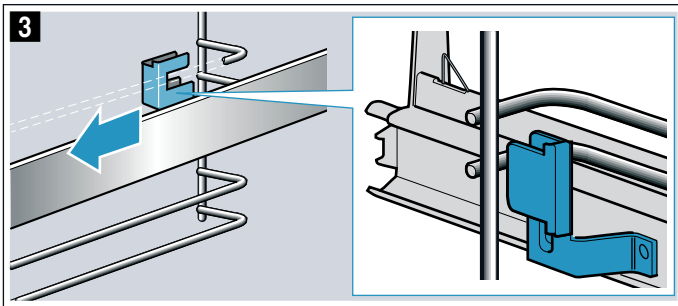
1. Premere su "PUSH" dietro la guida e spingere la guida all'indietro (figura 1).



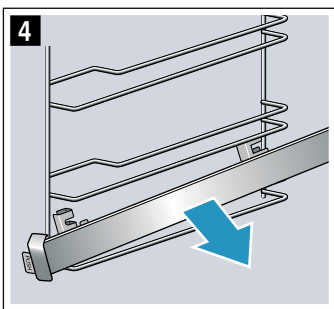
2. Tenere premuto "PUSH" e spostare la guida verso l'esterno (figura 2).



3. Tirare in avanti la guida finché non si sgancia da dietro il supporto (figura 3).



4. Rimuovere la guida di estensione (figura 4)

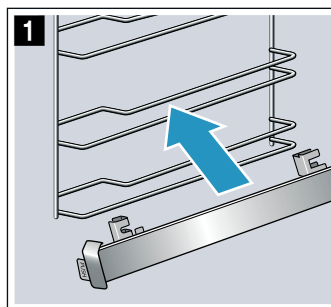


Pulire le guide di estensione con una spugna e del detersivo per piatti. In caso di sporco ostinato utilizzare una spazzola.

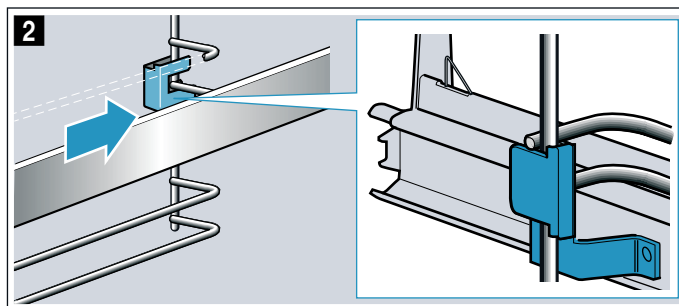
Riaggancio delle guide di estensione

Le guide possono essere inserite solo a destra o a sinistra. In fase di riaggancio verificare che sia possibile estrarre anteriormente le guide di estensione.

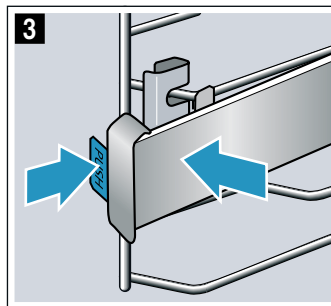
1. La guida deve trovarsi tra le due aste (figura 1).



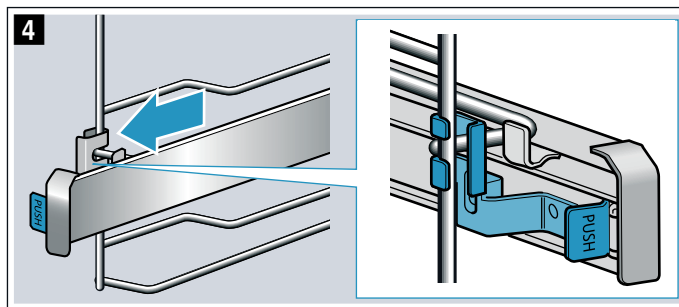
2. Introdurre il supporto posteriormente tra l'asta inferiore e quella superiore (figura 2).



3. Premere "PUSH" e spostare la guida verso l'interno, in modo che il supporto si trovi tra entrambe le aste (figura 3).



4. Rilasciando "PUSH", il supporto si innesta in posizione (figura 4). Infine estrarre la guida finché non si innesta in posizione e inserirla nuovamente.



Porta dell'apparecchio

Una cura e manutenzione scrupolosa contribuiscono a mantenere a lungo l'apparecchio in buone condizioni. In questo capitolo viene illustrato come smontare e pulire la porta dell'apparecchio.

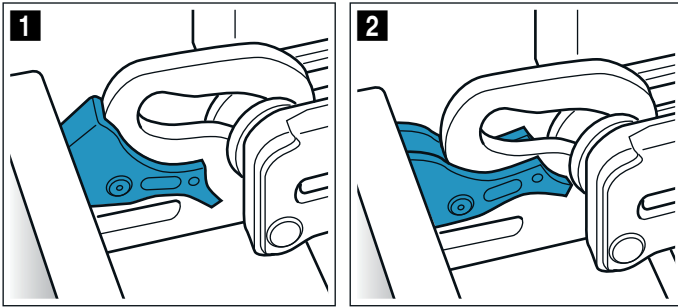
Smontaggio e montaggio della porta dell'apparecchio

È possibile rimuovere la porta dell'apparecchio per pulire o per smontare i pannelli della porta.

Le cerniere della porta dell'apparecchio sono dotate di una leva di bloccaggio.

Quando le leve di bloccaggio sono chiuse (figura 1), la porta dell'apparecchio è bloccata. Non è possibile sganciarla.

Quando le leve di bloccaggio sono aperte per consentire la rimozione della porta dell'apparecchio (figura 2), le cerniere sono bloccate. Non è possibile farle scattare.



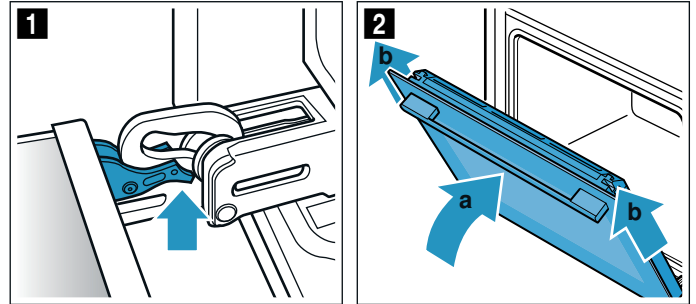
⚠ Avviso

Pericolo di lesioni!

- Se le cerniere non sono bloccate, possono scattare con molta forza. Controllare che le leve di bloccaggio siano sempre completamente chiuse e, durante l'estrazione della porta dell'apparecchio, che siano completamente aperte.
- Le cerniere della porta dell'apparecchio si muovono aprendo e chiudendo la porta e possono bloccarsi. Non toccare mai la zona delle cerniere.

Smontaggio della porta dell'apparecchio

- Aprire completamente la porta e premere in direzione dell'apparecchio.
- Aprire completamente le leve di bloccaggio a destra e a sinistra (figura 1).
- Chiudere la porta dell'apparecchio fino all'innesto a. Afferrarla da entrambi i lati con le mani, richiuderla leggermente ed estrarla dall'alto (figura 2).



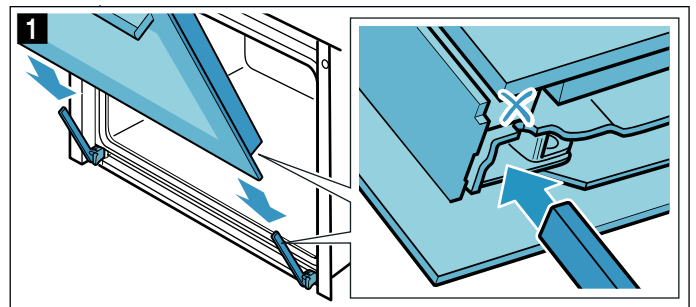
⚠ Avviso – Pericolo di lesioni!

I componenti all'interno dello sportello dell'apparecchio possono essere affilati. Indossare guanti protettivi.

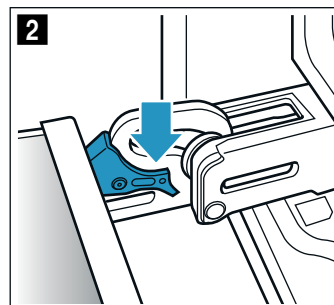
Montaggio della porta dell'apparecchio

Riagganciare la porta dell'apparecchio eseguendo la procedura di sgancio in ordine inverso.

- Quando si rimonta la porta dell'apparecchio, controllare che le due cerniere siano inserite nelle aperture corrispondenti (figura 1). Posizionare entrambe le cerniere sotto al pannello esterno e utilizzarle come guida. Accertarsi che le cerniere vengano inserite nella giusta apertura. L'inserimento deve avvenire con cautela e senza attrito. Qualora si avvertisse una resistenza, verificare che le cerniere siano inserite nella giusta apertura.



- Aprire completamente la porta dell'apparecchio. Richiudere entrambe le leve di bloccaggio (figura 2).

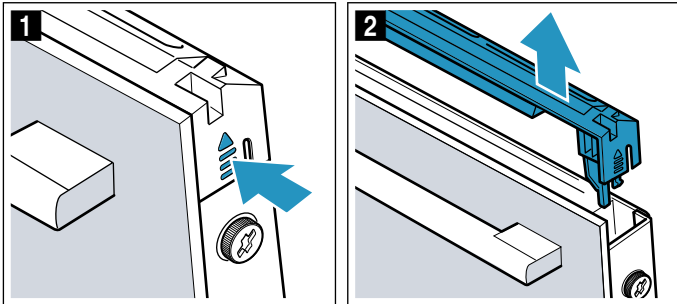


- Chiudere la porta del vano di cottura.

Rimozione del rivestimento della porta

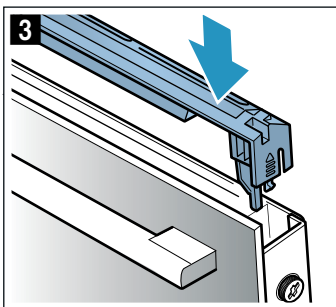
La struttura in acciaio inossidabile presente nel rivestimento della porta può cambiare colore. Per una pulizia più accurata, è possibile rimuovere la copertura.
 → "Pulizia" a pagina 20

1. Aprire un po' la porta dell'apparecchio.
2. Premere a sinistra e a destra sulla copertura (figura 1).
3. Rimuovere la copertura (figura 2).
 Chiudere con cautela la porta dell'apparecchio.



Avvertenza: Pulire la struttura in acciaio inossidabile nella copertura con un apposito detergente. Pulire la parte restante della copertura della porta con una soluzione di lavaggio calda e un panno morbido.

4. Aprire nuovamente un po' la porta dell'apparecchio. Applicare la copertura e spingerla nella sede finché non si aggancia con uno scatto (figura 3).



5. Chiudere la porta dell'apparecchio.

Montaggio e smontaggio dei pannelli della porta

Per una migliore pulizia è possibile rimuovere i pannelli in vetro della porta dell'apparecchio.

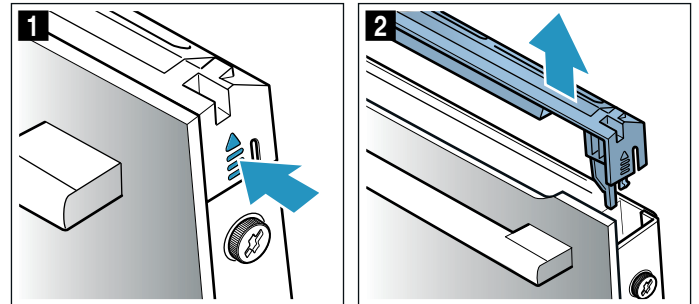
⚠ Avviso

Pericolo di lesioni!

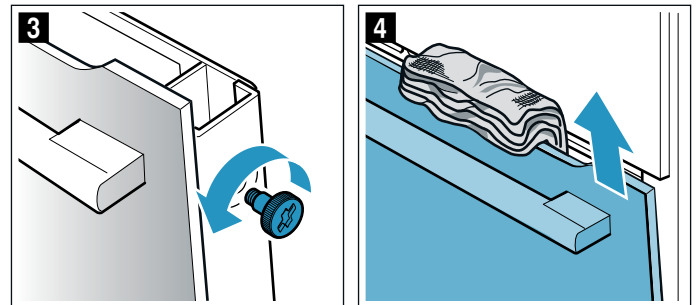
- Il vetro graffiato della porta dell'apparecchio potrebbe saltare. Non utilizzare raschietti per vetro, né detergenti abrasivi o corrosivi.
- Le cerniere della porta dell'apparecchio si muovono aprendo e chiudendo la porta e possono bloccarsi. Non toccare mai la zona delle cerniere.
- I componenti all'interno dello sportello dell'apparecchio possono essere affilati. Indossare guanti protettivi.

Smontaggio con apparecchio in sede

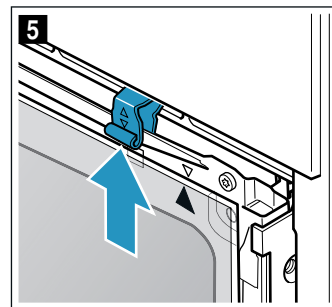
1. Aprire un po' la porta dell'apparecchio.
2. Premere a sinistra e a destra sulla copertura (figura 1).
3. Rimuovere la copertura (figura 2).



4. Allentare e rimuovere le viti a destra e a sinistra della porta dell'apparecchio (figura 3).
5. Prima di chiudere di nuovo la porta, poggiare un panno da cucina piegato più volte (figura 4). Rimuovere il pannello frontale dall'alto e posizionarlo con la maniglia rivolta verso il basso su una superficie piana.



6. Nella parte superiore del pannello intermedio, spingere verso l'alto i due supporti, non rimuovere (figura 5). Tenere fermo il pannello con una mano. Estrarre il pannello.

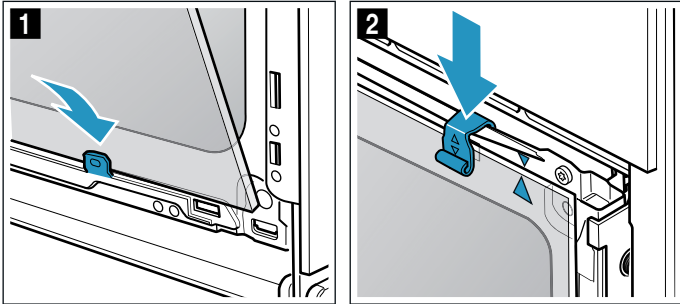


Per la pulizia dei pannelli, utilizzare un detergente apposito per vetri e un panno morbido.

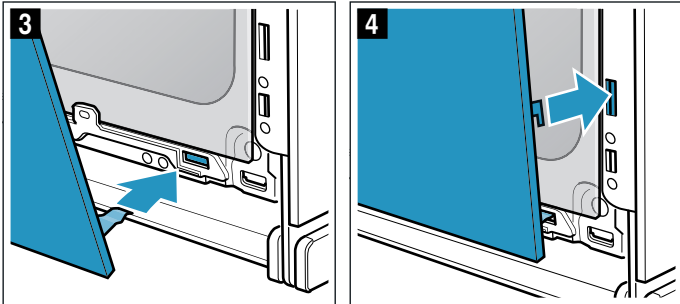
Montaggio con apparecchio in sede

Montando il pannello interno prestare attenzione che la freccia sia sul pannello in alto a destra e che coincida con la freccia posta sulla piastra.

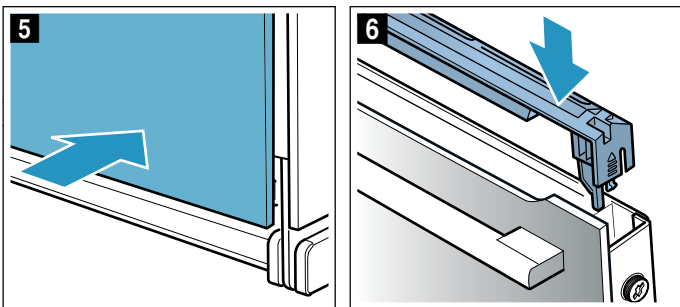
1. Inserire il pannello intermedio sotto il supporto (figura **1**) e premere in alto.
2. Spingere entrambi i supporti verso il basso (figura **2**).



3. Inserire il pannello frontale nei supporti (figura **3**).
4. Chiudere il pannello frontale finché entrambi i ganci superiori siano in corrispondenza dell'apertura (figura **4**).



5. Spingere il pannello frontale in basso finché non si aggancia con uno scatto (figura **5**).
6. Aprire nuovamente un po' la porta dell'apparecchio e rimuovere il panno da cucina.
7. Riavvitare le viti a sinistra e a destra.
8. Applicare la copertura e spingerla nella sede finché non si aggancia con uno scatto (figura **6**).



9. Chiudere la porta dell'apparecchio.

Attenzione!

Il vano di cottura potrà essere nuovamente utilizzato soltanto dopo aver montato correttamente i pannelli.

? Malf funzionamento, che fare?

Quando si verificano anomalie, spesso si tratta di guasti facilmente risolvibili. Prima di rivolgersi al servizio di assistenza clienti, si prega di tentare di eliminare autonomamente il guasto, basandosi sulle indicazioni fornite nella tabella.

Eliminare i guasti autonomamente

Spesso i guasti tecnici all'apparecchio possono essere eliminati da soli con facilità.

Se una pietanza non riesce perfettamente, consultare i diversi suggerimenti e le indicazioni per la preparazione alla fine delle istruzioni per l'uso. → "Testati nel nostro laboratorio" a pagina 32

Anomalia	Possibile causa	Rimedio/avvertenze
L'apparecchio non funziona.	Il fusibile è difettoso.	Controllare il fusibile nella scatola corrispondente.
	Interruzione dell'alimentazione elettrica	Controllare se la luce della cucina o gli altri elettrodomestici funzionano.
Sul display lampeggia l'ora.	Interruzione di corrente.	Impostare nuovamente l'ora.
Non è possibile impostare l'apparecchio. Sul display si accende il simbolo della chiave o SAFE .	È attivata la sicurezza bambini.	Disattivare la sicurezza bambini premendo per ca. 4 secondi il tasto con il simbolo della chiave.
Lo sportello dell'apparecchio non si apre. Sul display si accende il simbolo della chiave.	Lo sportello dell'apparecchio è bloccato con la sicurezza bambini.	Disattivare la sicurezza bambini premendo per ca. 4 secondi il tasto con il simbolo della chiave. Il blocco può essere disattivato nelle impostazioni di base.
Lo sportello dell'apparecchio non si apre. Sul display si accende il simbolo del lucchetto.	Lo sportello dell'apparecchio è bloccato dalla funzione di pulizia.	Attendere che il vano cottura si sia raffreddato e che il simbolo del lucchetto  si sia spento.
Dopo aver acceso un tipo di funzionamento, sul display lampeggia h .	L'apparecchio non si è sufficientemente raffreddato.	Spegnere l'apparecchio, lasciarlo raffreddare e impostare di nuovo la modalità di funzionamento.
L'apparecchio non scalda. Sul display lampeggiano i due punti. Su alcuni apparecchi compare inoltre d sul display.	La modalità demo è attivata.	Staccare per breve tempo l'apparecchio dalla rete (staccare il fusibile nella scatola corrispondente) e disattivare infine la modalità Demo entro 5 minuti regolando le impostazioni di base c 13 o cb sul valore  . → "Impostazioni di base" a pagina 18

⚠️ Avviso – Pericolo di lesioni!

Gli interventi di riparazione effettuati in modo non appropriato rappresentano una fonte di pericolo. Non tentare mai di riparare autonomamente l'apparecchio. Le riparazioni devono essere effettuate esclusivamente da personale tecnico adeguatamente istruito del servizio di assistenza clienti. Se l'apparecchio presenta dei guasti, rivolgersi al servizio di assistenza clienti.

⚠️ Avviso – Pericolo di scariche elettriche!

Gli interventi di riparazione effettuati in modo non conforme rappresentano una fonte di pericolo. Le riparazioni e le sostituzioni di cavi danneggiati devono essere effettuate esclusivamente da personale tecnico adeguatamente istruito dal servizio di assistenza tecnica. Se l'apparecchio è difettoso, staccare la spina o il fusibile nella scatola dei fusibili. Rivolgersi al servizio di assistenza clienti.

Messaggi di errore nel display

Se sul display compare un messaggio d'errore con "E", ad es. **E05-32**, premere il tasto **⏻**. Il messaggio d'errore viene ripristinato. Se necessario, impostare nuovamente l'ora.

Se si è trattato di un'anomalia occasionale, è possibile utilizzare nuovamente l'apparecchio come di consueto. Tuttavia, se il messaggio d'errore compare nuovamente, rivolgersi al servizio di assistenza clienti, comunicare il messaggio preciso e il codice E dell'apparecchio. → "Servizio assistenza clienti" a pagina 29

Durata di funzionamento massima

Se le impostazioni dell'apparecchio non vengono modificate per diverse ore, l'apparecchio smette automaticamente di scaldare. In tal modo si impedisce un funzionamento fisso involontario.

Il raggiungimento della durata massima di funzionamento si basa sulle diverse impostazioni dell'apparecchio.

Durata di funzionamento massima raggiunta

Sul display compare **FE**.

Ruotare il selettore funzioni in posizione zero. In caso di necessità effettuare una nuova impostazione.

Consiglio: Affinché l'apparecchio non si spenga involontariamente, ad es. per tempi di preparazione molto lunghi, impostare una durata. L'apparecchio scalda finché il parametro di durata non è trascorso.

Sostituzione della lampadina della parte superiore del vano di cottura

È necessario sostituire la lampadina del vano di cottura bruciata. Le lampadine alogene termostabili da 230V, 25 W, possono essere acquistate presso il servizio di assistenza tecnica o i rivenditori specializzati.

Afferrare la lampadina alogena con un panno asciutto per garantirne una durata maggiore. Si consiglia di utilizzare soltanto queste lampadine.

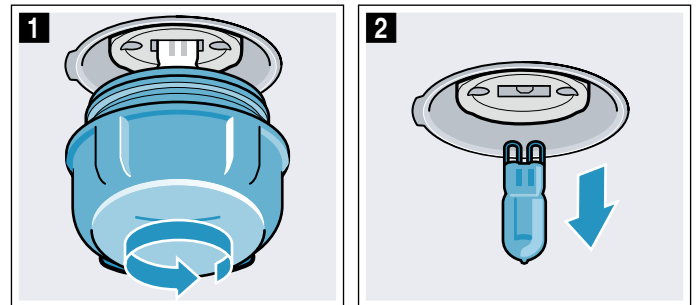
⚠️ Avviso – Pericolo di scariche elettriche!

Durante la sostituzione della lampada del vano di cottura i contatti del portalampada sono sotto tensione. Prima di procedere alla sostituzione, staccare la spina o disattivare il fusibile nella relativa scatola.

⚠️ Avviso – Pericolo di scottature!

L'apparecchio si surriscalda. Non sfiorare mai le superfici interne calde del vano di cottura o le resistenze. Lasciar sempre raffreddare l'apparecchio. Tenere lontano i bambini.

1. Stendere un canovaccio nel vano di cottura freddo per evitare di danneggiarlo.
2. Svitare la copertura in vetro verso sinistra (figura **1**).
3. Estrarre la lampadina senza svitarla (figura **2**). Inserire la lampadina nuova facendo attenzione alla posizione delle spine. Premere la lampadina in modo che si innesti saldamente in posizione.



4. Avvitare nuovamente la copertura in vetro. A seconda del tipo di apparecchio, la copertura in vetro è dotata di anello di tenuta. Applicare nuovamente l'anello di tenuta prima di avvitare.
5. Rimuovere il canovaccio e attivare il fusibile.

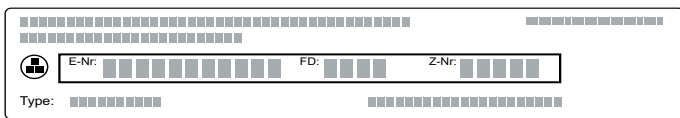
Servizio assistenza clienti

Il servizio di assistenza tecnica è a disposizione per eventuali riparazioni. Troviamo sempre la soluzione adatta, anche per evitare l'intervento del personale del servizio di assistenza clienti quando non è necessario.

Codice prodotto (E) e codice di produzione (FD)

Quando si contatta il servizio clienti indicare sempre il codice prodotto completo (E) e il codice di produzione (FD), in modo da poter ricevere subito un'assistenza mirata. La targhetta con i numeri in questione si trova aprendo lo sportello dell'apparecchio.


In alcuni apparecchi dotati del funzionamento a vapore, la targhetta di identificazione si trova nella parte posteriore del pannello.



Per avere subito a disposizione le informazioni utili in caso di necessità, si consiglia di riportare qui i dati relativi all'apparecchio e il numero di telefono del servizio di assistenza clienti.

Codice prodotto (E)

Codice di produzione FD

Servizio di assistenza clienti 

Prestare attenzione al fatto che, in caso di utilizzo improprio, l'intervento del personale del servizio di assistenza clienti non è gratuito anche se effettuato durante il periodo di garanzia.

Trovate i dati di contatto di tutti i paesi nell'accluso elenco dei centri di assistenza clienti.

Ordine di riparazione e consulenza in caso di guasti

I 800-018346

Linea verde

CH 0848 840 040

Fidatevi della competenza del Costruttore. In questo modo avrete la garanzia di una riparazione effettuata da tecnici qualificati del servizio assistenza e con pezzi di ricambio originali per il vostro apparecchio.

Programmi

Con la funzione di programmazione è possibile preparare le pietanze con estrema semplicità. Basta selezionare un programma e l'apparecchio adotta a tale scopo le impostazioni ottimali.

Per ottenere buoni risultati, il vano cottura non deve essere troppo caldo. Lasciare raffreddare il vano cottura e avviare soltanto dopo il programma.

Stoviglie

Osservare le avvertenze fornite dal costruttore.

Stoviglie adatte:

Utilizzare sempre stoviglie refrattarie e resistenti al vapore fino a 300 °C.

Si addice meglio una stoviglia in vetro o in vetroceramica. Il grill riscalda attraverso il coperchio in vetro e l'arrosto mantiene una bella crosta croccante.

Le pirofile in acciaio inossidabile non sempre sono adatti. La superficie lucida riflette gran parte delle radiazioni termiche. La pietanza si dora di meno e la carne è meno cotta. Se si utilizza un tegame in acciaio inossidabile, al termine del programma di cottura, rimuovere il coperchio. Fare cuocere la carne al livello grill 3 ancora per 8-10 minuti.

Se si utilizza una pirofila in acciaio smaltato, ghisa o pressofusione in alluminio, gli alimenti assumono una colorazione più scura in basso. Aggiungere una quantità di liquido maggiore.

Consiglio: Se l'intingolo per l'arrosto è troppo chiaro o troppo scuro, la prossima volta aggiungere meno liquido o più liquido.

Stoviglie non adatte:

Non sono adatte le stoviglie in alluminio chiaro e lucido, quelle in argilla non vetrinata e le stoviglie in plastica o con i manici in plastica.

Dimensioni delle stoviglie:

l'arrosto deve ricoprire circa i due terzi del fondo della pentola. Così si otterrà un bel fondo dell'arrosto.

La distanza tra la carne e il coperchio deve essere di almeno 3 cm in quanto durante la cottura la carne può aumentare di volume.

Preparazione delle pietanze

Utilizzare le pietanze surgelate direttamente dal congelatore. Per ricette a base di carne utilizzare ingredienti freschi, meglio se a temperatura di frigorifero.

Consiglio: La carne magra resta più succosa se la si guarnisce con fette di pancetta.

Pesare la pietanza. Il peso è utile ai fini delle impostazioni. Impostare sempre il peso per il valore per eccesso immediatamente successivo.

Collocare la stoviglia sulla griglia. Introdurre sempre la stoviglia nel vano di cottura freddo.

Programmi

Quando l'arrosto è pronto, è possibile lasciarlo riposare per altri 10 minuti nel forno spento e chiuso in modo che il sugo della carne si distribuisca meglio.

Avvertenza: . L'intervallo dei parametri di peso è stato appositamente limitato. Per pietanze di grandi dimensioni, spesso non si trova alcuna stoviglia adatta e il risultato di cottura non sarebbe più corretto.

Programma	Alimenti	Stoviglia	Ambito di peso in kg	Aggiunta di liquido	Livello di inserimento	Peso impostato	Note
01 Pizza , pasta sottile	surgelata, precotta	Leccarda con carta da forno	0,28-0,4	No	3	Peso totale	Il vano di cottura, all'avvio, deve essere freddo. Per una seconda pizza, rispettare le indicazioni riportate sull'imballaggio.
02 Pizza , pasta alta	surgelata, precotta	Leccarda con carta da forno	0,28-0,6	No	3	Peso totale	Il vano di cottura, all'avvio, deve essere freddo. Per una seconda pizza, rispettare le indicazioni riportate sull'imballaggio.
03 Lasagne	surgelate	Imballaggio originale	0,3-1,2	No	3	Peso totale	-
04 Patate fritte	surgelate	Leccarda con carta da forno	0,2-0,75	No	3	Peso totale	Disporre una vicina all'altra sulla leccarda.
05 Panini da riscaldare	surgelati, precotti	Leccarda con carta da forno	0,1-0,8	No	3	Peso totale	-
06 Gratin di patate	-	Stampo per sformato senza coperchio	0,5-3,0	No	2	Peso totale	-
07 Sformato di pasta	con pasta precotta	Stampo per sformato senza coperchio	0,4-3,0	No	2	Peso totale	-
08 Patate al forno , intere	patate farinose non sbucciate	Leccarda	0,3-1,5	No	3	Peso totale	-
09 Stufato di verdure	piatto vegetariano	Pirofila con bordi alti con coperchio	0,5-2,5	a seconda della ricetta	2	Peso totale	Tagliare a pezzetti più piccoli le verdure con tempi di cottura maggiori (ad es. carote) rispetto alle verdure che necessitano di tempi di cottura minori (ad es. pomodori).
10 Spezzatino , di carne	-	Pirofila con bordi alti con coperchio	0,5-3,0	a seconda della ricetta	2	Peso totale	Non rosolare prima la carne
11 Gulasch	Carne di manzo o di maiale, tagliata a bocconcini, con verdura	Pirofila con bordi alti con coperchio	0,5-2,5	a seconda della ricetta	2	Peso totale	Disporre prima la carne e quindi ricoprire con le verdure. Non rosolare prima la carne
12 Pesce , intero	pronto per la cottura, speziato	Pirofila con coperchio	0,3-1,5	Coprire il fondo della pirofila	2	Peso del pesce	-
13 Pollo , non ripieno	pronto per la cottura, speziato	Pirofila con coperchio in vetro	0,6-2,5	No	2	Peso del pollo	Disporre nella stoviglia con il petto rivolto verso l'alto

Programma	Alimenti	Stoviglia	Ambito di peso in kg	Aggiunta di liquido	Livello di inserimento	Peso impostato	Note
14 Pollo a pezzi	pronto per la cottura, speziato	Pirofila con coperchio	0,1-0,8	Coprire il fondo della pirofila	2	Peso del pezzo più pesante	-
15 Petto di tacchino	al pezzo, speziato	Pirofila con coperchio in vetro	0,5-2,5	Coprire il fondo della pirofila, eventualmente aggiungere 250 g di verdura	2	Peso del petto di tacchino	-
16 Anatra, non ripiena	pronta per la cottura, speziata	Pirofila senza coperchio	1,0-4,5	No	2	Peso dell'anatra	-
17 Oca, non ripiena	pronta per la cottura, speziata	Pirofila senza coperchio	2,5-3,5	No	2	Peso dell'oca	-
18 Brasato di manzo	ad es. controtiletto, sottospalla, noce, arrosto all'agro	Pirofila con coperchio	0,5-2,5	coprire quasi completamente la carne con del liquido	2	Peso della carne	Non rosolare prima la carne
19 Roastbeef, cottura media	pronto per la cottura, speziato	Pirofila senza coperchio	0,5-2,5	No	2	Peso della carne	Prima non rosolare la carne, disporre nella stoviglia con la parte grassa rivolta verso l'alto
20 Involtini di manzo	Farciti con verdura o carne	Pirofila con coperchio	0,5-2,5	Coprire quasi completamente gli involtini, ad es. con del brodo o dell'acqua	2	Peso di tutti gli involtini farciti	Non rosolare prima la carne
21 Polpettone di carne tritata, fresco	Base di carne trita con carne di manzo, maiale o agnello	Pirofila con coperchio	0,5-2,5	No	2	Peso dell'arrosto	Non rosolare prima la carne
22 Cosciotto d'agnello, cottura media	disossato, speziato	Pirofila con coperchio	0,5-2,5	Coprire il fondo della pirofila, eventualmente aggiungere 250 g di verdura	2	Peso della carne	Non rosolare prima la carne
23 Cosciotto di agnello, ben cotto	disossato, speziato	Pirofila con coperchio	0,5-2,5	Coprire il fondo della pirofila, eventualmente aggiungere 250 g di verdura	2	Peso della carne	Non rosolare prima la carne
24 Arrosto di vitello, con venature di grasso	ad es. dorso o anca	Pirofila con coperchio	0,5-3,0	Coprire il fondo della pirofila, eventualmente aggiungere 250 g di verdura	2	Peso della carne	Non rosolare prima la carne
25 Arrosto di vitello, magro	ad es. lombata o noce	Pirofila con coperchio	0,5-2,5	Coprire il fondo della pirofila, eventualmente aggiungere 250 g di verdura	2	Peso della carne	Non rosolare prima la carne
26 Cosciotto di capriolo	disossato, salato	Pirofila con coperchio	0,5-2,0	Coprire il fondo della pirofila, eventualmente aggiungere 250 g di verdura	2	Peso della carne	-
27 Coniglio, intero	pronto per la cottura, speziato all'interno	Pirofila con coperchio in vetro	1,0-2,5	Coprire il fondo della pirofila, eventualmente aggiungere 250 g di verdura	2	Peso della carne	-
28 Arrosto di coppa di maiale	disossato, speziato	Pirofila con coperchio in vetro	0,5-3,0	Coprire il fondo della pirofila, eventualmente aggiungere 250 g di verdura	2	Peso della carne	Non rosolare prima la carne
29 Arrosto di maiale, in crosta	ad es. spalla, speziata e con la cotenna incisa	Pirofila con coperchio in vetro	0,5-3,0	Coprire il fondo della pirofila, eventualmente aggiungere 250 g di verdura	2	Peso della carne	disporre nella stoviglia con la parte grassa rivolta verso l'alto, salare bene la cotenna
30 Arrosto di lombata di maiale	speziato	Pirofila con coperchio in vetro	0,5-2,5	Coprire il fondo della pirofila, eventualmente aggiungere 250 g di verdura	2	Peso della carne	Non rosolare prima la carne

Impostazione del programma

L'apparecchio seleziona il tipo di riscaldamento ottimale e le impostazioni relative al tempo e alla temperatura. È necessario impostare soltanto il peso.

Il peso è impostabile soltanto nell'intervallo del peso previsto.

1. Portare il selettore funzioni su programmi[P].
2. Con il tasto + o - impostare il programma desiderato.
3. Impostare il peso della pietanza servendosi del selettore della temperatura.

Il programma entra in funzione dopo pochi secondi. La durata scorre sul display.

Quando il programma è terminato, viene emesso un segnale acustico. Sul display, la durata è zero.

Se si è soddisfatti del risultato di cottura, spegnere l'apparecchio ruotando il selettore funzioni in posizione zero.

Durata del programma

È possibile richiamare la durata del programma impostato. Prima dell'avvio tenere premuto il tasto ☹, finché sul display non viene contrassegnato il simbolo per la durata. Premere nuovamente il tasto ☹, finché non viene nuovamente indicato il programma o il peso.

Non è possibile modificare la durata preimpostata di un programma.

Proseguire la cottura

Non appena il programma e segnale sono terminati, è possibile impostare nuovamente una durata con il tasto +. L'apparecchio continua a riscaldare con le impostazioni del programma.

Avvertenza: È possibile proseguire la cottura quante volte lo si desidera.

Se si è soddisfatti del risultato di cottura, spegnere l'apparecchio ruotando il selettore funzioni in posizione zero.

Spostare l'ora di fine

Per alcune programmi è possibile posticipare l'ora di fine. Prima dell'avvio premere il tasto ☹, finché sul display non viene contrassegnato il simbolo di fine. Posticipare l'ora di fine con il tasto +.

Dopo l'avvio l'apparecchio passa in posizione di attesa.

Modifica e annullamento

Dopo l'avvio non è più possibile modificare il codice del programma e il peso.

L'ora di fine può essere modificata, finché l'apparecchio si trova in posizione di attesa.

Se si desidera interrompere il programma, spegnere l'apparecchio ruotando il selettore funzioni in posizione zero.

Testati nel nostro laboratorio

Qui di seguito viene proposta una selezione di vivande con le relative impostazioni ottimali. Sono inoltre indicati il tipo di riscaldamento e la temperatura da utilizzare per cuocere i cibi nel modo migliore. Sono riportate indicazioni sugli accessori adatti e sui livelli di inserimento più opportuni. Le istruzioni sono corredate da consigli sulle stoviglie da utilizzare e sulla preparazione dei piatti.

Avvertenza: Durante la cottura degli alimenti può formarsi molto vapore acqueo nel vano di cottura. L'apparecchio ha un'elevata efficienza energetica e durante il funzionamento emana all'esterno solo una piccola quantità di calore. A causa delle elevate differenze di temperatura tra l'interno e le parti esterne dell'apparecchio può depositarsi condensa sulla porta, sul pannello di comando o sui pannelli dei mobili vicini. Si tratta di un evento fisico normale. Con il preriscaldamento, oppure aprendo la porta con cautela, si può ridurre la condensa.

Avvertenze generali

Impostazioni consigliate

Nella tabella è indicato il tipo di riscaldamento ottimale per diversi piatti. La temperatura e la durata della cottura dipendono dalla quantità e dalla ricetta. Per questo motivo sono indicati intervalli e non valori precisi. La prima volta provare con i valori più bassi. Una temperatura più bassa permette una doratura più uniforme. Se necessario, la volta successiva impostare un valore più alto.

Avvertenza: I tempi di cottura non si accorciano impostando temperature più alte. Le pietanze cuocerebbero bene soltanto fuori e all'interno.

I valori indicati si riferiscono all'inserimento dei cibi nel vano di cottura freddo. Così si risparmia fino al 20% di energia. Se si preriscalda il forno, ridurre i tempi di cottura indicati di alcuni minuti.

I cibi per cui è necessario il preriscaldamento sono opportunamente segnalati nella tabella. Inserire la pietanza e l'accessorio nel vano di cottura soltanto dopo il preriscaldamento.

Per la preparazione di ricette non indicate, orientarsi in base ai piatti simili riportati nella tabella. Per ulteriori informazioni consultare la sezione Consigli riportata in appendice alle tabelle.

Rimuovere gli accessori non utilizzati dal vano di cottura per ottenere un risultato di cottura ottimale e risparmiare fino al 20% di energia.

Tipo di riscaldamento Aria calda delicata

Aria calda delicata è un tipo di riscaldamento intelligente per la preparazione delicata di carne, pesce e dolci. L'apparecchio regola in modo ottimale l'apporto di energia nel vano di cottura. Il cibo viene preparato in modo graduale sfruttando il calore residuo. In questo modo rimane più succoso e si scurisce di meno. A seconda della preparazione e dell'alimento è possibile risparmiare energia. Aprendo in anticipo la porta durante la cottura o preriscaldando, si perde questo effetto.

Utilizzare solo gli accessori originali dell'apparecchio, poiché sono ideati appositamente in funzione del vano di cottura e dei tipi di riscaldamento. Rimuovere gli accessori non utilizzati dal vano di cottura.

Inserire le pietanze nel vano di cottura vuoto e freddo. Durante la cottura tenere chiusa la porta dell'apparecchio. Cuocere soltanto su un livello.

Il tipo di riscaldamento Aria calda delicata viene utilizzato per definire la classe di efficienza energetica e il consumo di energia in modalità con ricircolo d'aria.

Cottura al forno su un livello

Per la cottura su un livello utilizzare i seguenti livelli di inserimento:

- Teglie dai bordi alti o stampo sulla griglia: livello 2
- Teglie dai bordi bassi o nella teglia: livello 3

Cottura al forno su più livelli

Utilizzare Aria calda. Non sempre gli impasti disposti in teglie o stampi inseriti nel forno nello stesso momento sono pronti contemporaneamente.

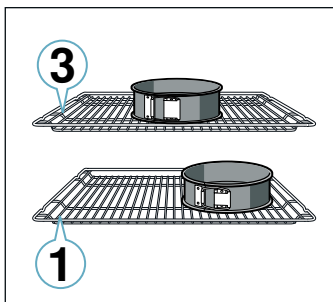
Cottura al forno su due livelli:

- Leccarda: livello 3
Teglia: livello 1
- Stampi sulla griglia
Prima griglia: livello 3
Seconda griglia: livello 1

Cottura al forno su tre livelli:

- Teglia: livello 5
Leccarda: livello 3
Teglia: livello 1

Preparando contemporaneamente più piatti si può risparmiare fino al 45% di energia. Disporre gli stampi l'uno accanto all'altro o uno sopra l'altro in modo sfalsato all'interno del vano di cottura.



Accessori

Utilizzare solo gli accessori originali dell'apparecchio, poiché sono ideati appositamente in funzione del vano di cottura e delle modalità di funzionamento.

Accertarsi che venga sempre utilizzato l'accessorio adatto e che venga inserito correttamente.

→ "Accessori" a pagina 12

Carta da forno

Utilizzare solo carta da forno adatta per la temperatura selezionata. Tagliare sempre la carta da forno nella misura giusta.

Dolci e biscotti

L'apparecchio offre numerosi tipi di riscaldamento per la preparazione di torte e pasticcini. Nelle tabelle si trovano le impostazioni ottimali per molte ricette.

Osservare anche le avvertenze presenti nella sezione "Far lievitare l'impasto".

Stampi per dolci

Per un risultato di cottura ottimale si consiglia di utilizzare stampi da forno scuri in metallo.

Gli stampi in lamiera stagnata, in ceramica e in vetro prolungano i tempi di cottura e impediscono una doratura uniforme.

Se si desidera utilizzare gli stampi in silicone, regolarsi secondo le indicazioni e le ricette del produttore.

Spesso, gli stampi in silicone sono più piccoli di quelli normali. Di conseguenza, le dosi e le ricette possono variare.

Prodotti surgelati

Non utilizzare prodotti surgelati molto ghiacciati. Rimuovere il ghiaccio dagli alimenti.

A volte i prodotti surgelati sono precotti, ma non in modo uniforme. La doratura rimane non uniforme anche dopo la cottura.

Pane e pagnotte

Attenzione!

Non versare mai dell'acqua nel vano di cottura caldo e non collocare la stoviglia con l'acqua sul fondo del vano di cottura. La variazione di temperatura può danneggiare la superficie smaltata.

Alcuni cibi riescono meglio se cotti al forno in più riprese. Sono indicati nella tabella.

I valori di impostazione relativi agli impasti per pane valgono sia per gli impasti in teglia sia per quelli in stampo a cassetta.

Dolci in stampi

Pietanza	Accessori/stoviglie	Livello di inserimento	Tipo di riscaldamento	Temperatura in °C	Durata in min.
Torta morbida, semplice	Stampo a ciambella/a cassetta	2		140-150	75-85
Torta morbida, semplice, 2 livelli	Stampo a ciambella/a cassetta	3+1		140-150	70-85
Torta morbida, sottile	Stampo a ciambella/a cassetta	2		150-170	60-80
Fondi di torta a impasto morbido	Stampo basso per torta	3		160-180	20-30
Torta alla frutta o al quark con fondo di pasta frolla	Stampo a cerniera Ø 26 cm	2		170-190	55-80
Crostata	Stampo per crostata	1		200-240	25-50
Torta lievitata	Stampo a cerniera Ø 28 cm	2		150-160	25-35
Gugelhupf (dolce all'uvetta)	Stampo per Gugelhupf	2		150-170	50-70
Pan di Spagna, 3 uova	Stampo a cerniera Ø 26 cm	2		160-170	30-35
Pan di Spagna, 6 uova	Stampo a cerniera Ø 28 cm	2		150-160*	30-40

* preriscaldamento

Dolci in teglia

Pietanza	Accessori/stoviglie	Livello di inserimento	Tipo di riscaldamento	Temperatura in °C	Durata in min.
Torta morbida con copertura	Teglia	3		160-180	20-45
Torta morbida, 2 livelli	Leccarda + teglia	3+1		140-160	30-55
Torta di pasta frolla con copertura asciutta	Teglia	2		170-190	30-45
Torta di pasta frolla con copertura asciutta, 2 livelli	Leccarda + teglia	3+1		160-170	35-45
Torta di pasta frolla con copertura umida	Leccarda	2		160-180	55-95
Torta lievitata con copertura asciutta	Teglia	3		160-180	15-20
Torta lievitata con copertura asciutta, 2 livelli	Leccarda + teglia	3+1		150-170	20-30
Torta lievitata con copertura umida	Leccarda	3		180-200	30-55
Torta lievitata con copertura umida, 2 livelli	Leccarda + teglia	3+1		150-170	40-65
Treccia/corona lievitata	Teglia	2		160-170	35-40
Rotolo di Pan di Spagna	Teglia	3		180-200*	10-15
Strudel, dolce	Leccarda	2		190-200	45-60
Strudel, surgelato	Leccarda	3		-	-

* preriscaldamento

Pasticcini

Pietanza	Accessori/stoviglie	Livello di inserimento	Tipo di riscaldamento	Temperatura in °C	Durata in min.
Muffin	Teglia per muffin	2		170-190	20-40
Muffin, 2 livelli	Teglie per muffin	3+1		160-170*	20-45
Dolcetti lievitati	Teglia	3		150-170	20-30
Dolcetti lievitati, 2 livelli	Leccarda + teglia	3+1		150-170	25-40
Dolci di pasta sfoglia	Teglia	3		170-190*	20-35
Dolci di pasta sfoglia, 2 livelli	Leccarda + teglia	3+1		170-190*	25-45
Dolci di pasta sfoglia, 3 livelli	Teglia + leccarda	5+3+1		170-190*	25-45
Bignè	Teglia	3		190-210	35-50
Bignè, 2 livelli	Leccarda + teglia	3+1		190-210	35-45

* preriscaldamento

** preriscaldare per 5 min. senza utilizzare la funzione di riscaldamento rapido

Biscotti

Pietanza	Accessori/stoviglie	Livello di inserimento	Tipo di riscaldamento	Temperatura in °C	Durata in min.
Biscotti siringati	Teglia	3	☐	140-150**	25-40
Biscotti siringati, 2 livelli	Leccarda + teglia	3+1	⊗	140-150**	25-35
Biscotti siringati, 3 livelli	Teglia + leccarda	5+3+1	⊗	130-140**	40-55
Biscotti	Teglia	3	☐	140-160	15-25
Biscotti, 2 livelli	Leccarda + teglia	3+1	⊗	140-160	15-25
Biscotti, 3 livelli	Teglia + leccarda	5+3+1	⊗	140-160	15-25
Meringhe	Teglia	3	⊗	80-90*	120-150
Meringhe, 2 livelli	Leccarda + teglia	3+1	⊗	90-100*	100-150
Amaretti	Teglia	3	⊗	90-110	20-30
Amaretti, 2 livelli	Leccarda + teglia	3+1	⊗	90-110	20-35
Amaretti, 3 livelli	Teglia + leccarda	5+3+1	⊗	90-110	30-40

* preriscaldamento
 ** preriscaldare per 5 min. senza utilizzare la funzione di riscaldamento rapido

Pane e pagnotte

Pietanza	Accessori/stoviglie	Livello di inserimento	Tipo di riscaldamento	Passo	Temperatura in °C	Durata in min.
Pane, 750 g (in stampo a cassetta e infornato)	Leccarda o stampo a cassetta	2	⊗	-	200-220	20-40
Pane, 1000 g (in stampo a cassetta e infornato)	Leccarda o stampo a cassetta	2	⊗	-	200-220	35-50
Pane, 1500 g (in stampo a cassetta e infornato)	Leccarda o stampo a cassetta	2	⊗	-	200-220	40-60
Panfocaccia	Leccarda	3	⊗	-	240-250	20-25
Panini dolci freschi	Teglia	3	☐	-	150-160*	25-35
Panini dolci freschi, 2 livelli	Leccarda + teglia	3+1	⊗	-	150-170*	15-25
Pagnotte fresche	Teglia	3	☐	-	180-200	20-30
Gratinare i toast, 4 pezzi	Griglia	3	☐	-	200-220	15-20
Gratinare i toast, 12 pezzi	Griglia	3	☐	-	220-240	15-25

* preriscaldamento

Pizza, quiche e torte salate

Pietanza	Accessori/stoviglie	Livello di inserimento	Tipo di riscaldamento	Temperatura in °C	Durata in min.
Pizza fresca	Teglia	3	⊗	190-210	20-30
Pizza fresca, 2 livelli	Leccarda + teglia	3+1	⊗	180-200	30-40
Pizza fresca, fondo sottile	Teglia per pizza	2	⊗	250-270*	8-13
Pizza refrigerata	Griglia	3	⊗	**	-
Pizza, surgelata, fondo sottile, 1 pezzo	Griglia	2	⊗	**	-
Pizza, surgelata, fondo sottile, 2 pezzi	Leccarda + griglia	3+1	⊗	190-210	20-25
Pizza, surgelata, fondo spesso, 1 pezzo	Griglia	2	⊗	**	-
Pizza, surgelata, fondo spesso, 2 pezzi	Leccarda + griglia	3+1	⊗	190-210	25-30
Pizzette	Leccarda	2	⊗	**	-
Torte salate in stampo	Stampo a cerniera Ø 28 cm	2	⊗	170-190	50-60
Quiche	Stampo per crostata, lamiera nera	2	⊗	190-210	25-35
Pierogi	Stampo per sfornato	2	⊗	170-190	65-75
Empanada	Leccarda	2	☐	180-200	35-50
Börek	Leccarda	1	☐	180-200	40-50

* preriscaldare
 ** Osservare quanto indicato sulla confezione

Consigli per la cottura al forno

Per sapere se un dolce è ben cotto.	Infilzare un bastoncino di legno nel punto più alto del dolce. Se la pasta non aderisce al legno, il dolce è pronto.
Il dolce si sgonfia.	La prossima volta usare meno liquido. Oppure impostare una temperatura più bassa di 10 °C e prolungare il tempo di cottura. Rispettare scrupolosamente gli ingredienti e le istruzioni della ricetta.
Il dolce è cresciuto al centro, ma non ai bordi.	Imburrare soltanto il fondo dello stampo a cerniera. A cottura ultimata, staccare con attenzione il dolce dallo stampo servendosi di un coltello.
Il succo della frutta trabocca.	La volta successiva utilizzare la leccarda.
Durante la cottura, i pasticcini si attaccano l'uno all'altro.	Disporli a una distanza di circa 2 cm, in modo che abbiano spazio sufficiente per lievitare e dorare su tutti i lati.
Il dolce è troppo secco.	Impostare una temperatura più alta di 10 °C e ridurre il tempo di cottura.
Il dolce non si è dorato.	Se il livello di inserimento e l'accessorio sono corretti, aumentare eventualmente la temperatura o prolungare il tempo di cottura.
Il dolce è troppo chiaro in alto, ma troppo scuro in basso.	La volta successiva, inserire il dolce a un livello più alto.
Il dolce è troppo scuro in alto, ma troppo chiaro in basso.	La volta successiva, inserire il dolce a un livello più basso. Selezionare una temperatura più bassa e prolungare il tempo di cottura.
La parte adiacente alla parete posteriore del forno del dolce nello stampo o nello stampo a cassetta diventa troppo scura.	Non mettere lo stampo troppo vicino alla parete posteriore del forno, ma al centro, utilizzando gli accessori.
Il dolce è troppo scuro.	La prossima volta selezionare una temperatura più bassa e se necessario prolungare il tempo di cottura.
I dolci hanno una doratura non uniforme.	Selezionare una temperatura un po' più bassa. Anche la carta da forno sporgente può influire sulla circolazione dell'aria. Tagliare sempre la carta da forno nella misura giusta. Controllare che lo stampo non sia davanti alle aperture della parete posteriore del vano di cottura. Per la cottura dei pasticcini, controllare che grandezza e spessore siano il più possibile uniformi.
Si sono usati più ripiani per la cottura. I dolci al livello superiore sono più scuri di quelli al livello inferiore.	Per la cottura su più livelli, scegliere sempre la modalità Aria calda. Non sempre gli impasti disposti in teglie o stampi inseriti nel forno nello stesso momento sono pronti contemporaneamente.
Il dolce sembra a posto, ma all'interno non è cotto bene.	Abbassare la temperatura e prolungare la cottura, eventualmente aggiungere un po' di liquido. Per i dolci con crema o frutta, cuocere prima il fondo. Cospargere con mandorle o pangrattato, quindi guarnire.
Il dolce non si stacca capovolgendolo.	Una volta ultimata la cottura, lasciare raffreddare il dolce per altri 5-10 minuti. Se non si stacca ancora, separarlo dai bordi con un coltello, operando con cautela. Provare a rovesciare nuovamente il dolce e coprire più volte lo stampo con un panno bagnato e freddo. La volta successiva ungere lo stampo e spargere del pangrattato.

Sformati e gratin

L'apparecchio offre numerosi tipi di riscaldamento per cucinare lo sformato. Nelle tabelle si trovano le impostazioni ottimali per molte ricette.

Il grado di cottura di uno sformato dipende dal suo spessore e dalle dimensioni della stoviglia.

Per la preparazione di sformati e gratin, si consiglia di utilizzare pentole ampie e piane. Nelle stoviglie strette e alte, gli alimenti necessitano infatti di un tempo di cottura maggiore e la parte superiore diventa più scura.

Rispettare sempre i livelli di inserimento indicati.

Si può cuocere su un livello in stampi o con la leccarda.

- Stampi sulla griglia: livello 2
- Leccarda: livello 3

Preparando contemporaneamente più piatti si può risparmiare fino al 45% di energia. Disporre gli stampi l'uno accanto all'altro nel vano di cottura.

Pietanza	Accessori/stoviglie	Livello di inserimento	Tipo di riscaldamento	Temperatura in °C	Durata in min.
Sformato salato, ingredienti cotti	Stampo per soufflé	2	☐	200-220	30-60
Sformato dolce	Stampo per soufflé	2	☐	170-190	40-60
Gratin di patate crude, spessore 4 cm	Stampo per soufflé	2	☉	150-170	60-80
Gratin di patate crude, spessore 4 cm, 2 livelli	Stampo per soufflé	3+1	☉	150-160	65-80

Pollame, carne e pesce

L'apparecchio offre diversi tipi di riscaldamento per la preparazione di pollame, carne e pesce. Nelle tabelle si trovano le impostazioni ottimali per alcune ricette.

Cottura arrosto sulla griglia

La cottura arrosto sulla griglia è particolarmente indicata per pollame di grandi dimensioni o per cuocere più pezzi contemporaneamente.

Spingere la leccarda con la griglia posizionata nel livello di inserimento indicato. Accertarsi che la griglia sia correttamente posizionata sulla leccarda.

→ "Accessori" a pagina 12

A seconda delle dimensioni e del tipo di arrosto, aggiungere fino a ½ litro d'acqua nella leccarda in modo da raccogliere i liquidi che gocciolano. Con questo fondo di cottura si può preparare una salsa. Inoltre si fa meno fumo e il vano di cottura rimane più pulito.

Arrosti in pentola

Avviso – Pericolo di ferite a causa dei vetri che scoppiano!

Deporre i contenitori in vetro caldi su un sottopentola asciutto. Il vetro può rompersi se la base d'appoggio è fredda o bagnata.

Avviso – Pericolo di scottature!

Dopo la cottura, l'apertura del coperchio può sprigionare vapore molto caldo. Sollevare il coperchio da dietro, in modo che il vapore caldo fuoriesca dalla parte opposta a quella del proprio corpo.

Utilizzare solo stoviglie adatte per il forno. Si addicono al meglio le stoviglie in vetro. Accertarsi che le stoviglie siano adatte alle dimensioni del vano cottura.

Pirofile lucide in acciaio inox o in alluminio riflettono il calore come uno specchio e si addicono pertanto solo in parte. Il pollame, la carne e il pesce cuociono più lentamente e diventano poco dorati. Impostare una temperatura di cottura più elevata e/o un tempo di cottura più lungo.

Rispettare le istruzioni del produttore della vostra stoviglia.

Cottura senza coperchio

Per preparare il pollame, la carne e il pesce è consigliabile utilizzare una teglia alta. Disporre lo stampo sulla griglia. Se non si dispone di una stoviglia adatta, utilizzare la leccarda.

Stoviglia con coperchio

Se durante la preparazione si cuoce con il coperchio, il vano di cottura rimane molto più pulito. Accertarsi che il coperchio sia delle stesse dimensioni del contenitore e chiuda bene. Collocare la stoviglia sulla griglia.

Il pollame, la carne e il pesce possono diventare croccanti anche in una pirofila chiusa. Utilizzare una pirofila con coperchio di vetro e regolare una temperatura più alta.

Grill

Durante la cottura al grill tenere chiusa la porta dell'apparecchio. Non utilizzare il grill con la porta dell'apparecchio aperta.

Collocare la pietanza da grigliare sulla griglia. Inoltre inserire la leccarda sotto di almeno un livello, con la parte obliqua rivolta verso la porta dell'apparecchio, in modo da raccogliere il grasso che fuoriesce.

Scegliere pezzi il più uniformi possibile, di spessore e peso simili. Così rosolano in modo uniforme e non seccano. Disporre i pezzi da cuocere al grill direttamente sulla griglia.

Girare i pezzi da cuocere al grill con una pinza per griglia. Se la si buca con una forchetta, la carne perde la parte liquida, risultando asciutta.

Si consiglia di salare la carne soltanto dopo la cottura al grill. Il sale elimina l'acqua dalla carne.

Avvertenze

- L'elemento grill si attiva e disattiva costantemente: è normale. La frequenza dipende dal livello grill impostato.
- Durante la cottura con il grill può svilupparsi fumo.

Termometro per arrosti

A seconda delle caratteristiche dell'apparecchio, si dispone di un termometro per arrosti. Il termometro per arrosti consente di ottenere una cottura perfetta.

Leggere le indicazioni importanti sull'utilizzo del termometro per arrosti nel relativo capitolo, dove viene spiegato come inserire il termometro, vengono indicati i possibili tipi di riscaldamento e sono riportate altre informazioni.

Impostazioni consigliate

I valori indicati si riferiscono all'inserimento nel vano di cottura freddo di pollame, carne o pesce non ripieni e pronti per la cottura a temperatura di frigorifero.

Nella tabella è indicato il pollame, la carne e il pesce con il peso consigliato. Utilizzare sempre la temperatura più bassa, anche per preparare pezzi più grandi di pollame, carne o pesce. Per cuocere più pezzi, basarsi sul peso del pezzo più pesante per determinare la durata della cottura. I singoli pezzi dovrebbero essere di dimensioni quasi uguali.

Più grande è il pollame, la carne o il pesce, minore deve essere la temperatura e perciò più lungo il tempo di cottura.

Dopo ca. ½ o ⅔ del tempo indicato girare il pollame, la carne e il pesce.

Pollame

Per l'anatra e l'oca, punzecchiare la pelle sotto le ali. Si consente così al grasso di colare.

Per il petto d'anatra incidere la pelle. Non girare il petto d'anatra.

Per il pollame aggiungere una quantità di liquido maggiore nella stoviglia. Il fondo della pentola deve essere ricoperto fino a un'altezza di circa 1-2 cm.

Quando si gira il pollame, accertarsi che la prima parte a stare sotto sia quella del petto o della pelle.

Il pollame risulterà particolarmente dorato e croccante se verso la fine della cottura lo si spennella con burro, acqua salata o succo d'arancia.

Carne

Cospargere con grasso la carne magra oppure rivestirla con striscioline di speck.

Se la carne per la cottura arrosto è troppo magra, aggiungere un po' di liquido. Nelle stoviglie di vetro, il fondo deve essere ricoperto fino a un'altezza di ca. ½ cm.

Incidere la cotenna a croce. Quando si gira l'arrosto, accertarsi che la prima parte a stare sotto sia quella della cotenna.

Quando l'arrosto è pronto, lasciarlo riposare per altri 10 minuti nel forno spento e chiuso. Così il sugo della carne si distribuisce meglio. Eventualmente avvolgere l'arrosto in un foglio di alluminio. La durata della cottura indicata non comprende il tempo di riposo consigliato.

Pollame

Pietanza	Accessori/stoviglie	Livello di inserimento	Tipo di riscaldamento	Temperatura in °C	Durata in min.
Pollo, 1,3 kg	Stoviglia senza coperchio	2		200-220	60-70
Tranci di pollo, 250 g ciascuno	Stoviglia senza coperchio	3		220-230	30-35
Bastoncini e nugget di pollo congelati	Leccarda	3		-	-
Anatra, 2 kg	Stoviglia senza coperchio	2		180-200	90-110
Petto d'anatra, cottura media, 300 g ciascuno	Stoviglia senza coperchio	3	 	210-230 3	35-40 3-5
Oca, 3 kg	Stoviglia senza coperchio	2		140 160	130-140 50-60
Cosce d'oca, 350 g ciascuna	Stoviglia con coperchio	2	 	150-160 230-240	80-90 30-40
Tacchino piccolo, 2,5 kg	Stoviglia senza coperchio	2		180-200	75-90
Petto di tacchino disossato, 1 kg	Stoviglia con coperchio	2		240-260	80-100
Sovracoscia di tacchino con ossa, 1 kg	Stoviglia senza coperchio	2		180-200	80-100

La cottura di arrosti e brasati in pentola è più comoda. La cottura in pentola consente di estrarre l'arrosto più facilmente dal vano di cottura e di preparare la salsa direttamente nella stoviglia.

La quantità di liquido dipende dal tipo di carne, dal materiale della stoviglia e dall'utilizzo o meno di un coperchio. Se si prepara la carne in un contenitore di metallo scuro o smaltato, occorre aggiungere un po' di liquido in più rispetto alla cottura in un contenitore in vetro.

Durante la cottura il liquido evapora. Se necessario, aggiungere con cautela altro liquido.

La distanza tra la carne e il coperchio deve essere di almeno 3 cm in quanto durante la cottura la carne può aumentare di volume.

Per i brasati, se necessario far rosolare prima la carne. Aggiungere acqua, vino, aceto o simili per il brodo del brasato. Il fondo della stoviglia deve essere ricoperto fino a un'altezza di 1-2 cm.

Pesce

Non bisogna girare il pesce intero. Introdurre nel vano di cottura il pesce intero appoggiato sul ventre, con la pinna dorsale rivolta verso l'alto. Per rendere stabile il pesce aggiungere nel ventre una patata tagliata o un piccolo contenitore adatto alla cottura al forno.

Il pesce è cotto quando la pinna dorsale si stacca facilmente.

Per stufare aggiungere due o tre cucchiaini di liquido e un po' di succo di limone o aceto.

Carne

Pietanza	Accessori/stoviglie	Livello di inserimento	Tipo di riscaldamento	Passo	Temperatura in °C	Durata in min.
Arrosto di maiale senza cotenna, ad es. collo, 1,5 kg	Stoviglia senza coperchio	2		-	160-170	150-160
Arrosto di maiale con cotenna, ad es. spalla, 2 kg	Stoviglia senza coperchio	2		1	130-140	135-145
				2	190-200	25-30
Arrosto di lombata di maiale, 1,5 kg	Stoviglia con coperchio	2		-	190-200	100-110***
Bistecche di maiale, spessore 2 cm	Griglia	4		-	3	20-25**
Filetto di manzo, cottura media, 1 kg	Griglia + leccarda	3		-	210-220****	40-50**
Brasato di manzo, 1,5 kg	Stoviglia con coperchio	2		-	200-220	130-150*****
Roastbeef, cottura media, 1,5 kg	Griglia + leccarda	3		-	200-220****	60-70
Hamburger, altezza 3-4 cm	Griglia	4		-	3****	25-30
Arrosto di vitello, 1,5 kg	Stoviglia senza coperchio	2		-	160-180	140-160
Stinco di vitello, 1,5 kg	Stoviglia con coperchio	2		-	200-220	125-140
Cosciotto d'agnello disossato, cottura media, 1,5 kg	Stoviglia senza coperchio	2		-	170-190	70-80***
Costolette d'agnello con ossa, cottura media, 1,5 kg	Stoviglia senza coperchio	2		-	180-190	45-55***
Salsicce alla griglia	Griglia	3		-	3	15-20
Polpettone, 1 kg	Stoviglia senza coperchio	2		-	170-180	70-80

* preriscaldare

**Inserire la leccarda sotto, al livello di inserimento 2

*** non girare

**** girare dopo 1/2 - 2/3 del tempo di cottura

***** per iniziare, aggiungere i liquidi nella stoviglia, il pezzo di arrosto deve essere immerso per almeno 2/3 nel liquido

Pesce

Pietanza	Accessori/stoviglie	Livello di inserimento	Tipo di riscaldamento	Temperatura in °C	Durata in min.
Pesce intero alla griglia 300 g, ad es. trota	Griglia	2		160-180	20-30***
Pesce intero alla griglia 1,5 kg, ad es. salmone	Griglia	2		170-190	30-40***
Filetto di pesce, trancio di pesce alla griglia, 2-3 cm di spessore	Griglia	4		3	12-22**
Filetto di pesce al naturale, stufato, 2-3 cm di spessore	Stoviglia con coperchio	2		170-190	35-45
Pesce intero stufato 300 g, ad es. trota	Stoviglia con coperchio	2		170-190	40-50
Pesce intero stufato 1,5 kg, ad es. salmone	Stoviglia con coperchio	2		180-200	55-65

* preriscaldare

** Inserire la leccarda al livello di inserimento 2

*** Inserire la leccarda sotto la griglia

Consigli per arrosti, brasati e cottura al grill

Il vano di cottura si sporca molto.	Preparare il cibo in una pirofila con coperchio oppure utilizzare la teglia grill. Utilizzando la teglia grill si ottengono risultati ottimali. La teglia grill può essere acquistata separatamente come accessorio speciale.
L'arrosto è troppo scuro e la crosta è parzialmente bruciata e/o l'arrosto è troppo asciutto.	Controllare il livello di inserimento e la temperatura. La prossima volta selezionare una temperatura più bassa e se necessario ridurre il tempo di cottura.
La crosta è troppo sottile.	Aumentare la temperatura oppure, al termine della cottura, accendere brevemente il grill.
L'arrosto ha un bell'aspetto, ma il sugo è bruciato.	La prossima volta scegliere una teglia più piccola ed eventualmente aggiungere più liquido.
L'arrosto ha un bell'aspetto, ma il sugo è troppo chiaro e acquoso.	La volta successiva scegliere una teglia più grande ed eventualmente aggiungere meno liquido.
La carne dello stufato si attacca.	Il coperchio deve essere delle stesse dimensioni della stoviglia e chiudere bene. Ridurre la temperatura e, se necessario, aggiungere ancora liquido durante la cottura.
La carne diventa troppo secca.	Salare la carne soltanto dopo la cottura. Il sale elimina l'acqua dalla carne. Non bucare la carne mentre la si gira. Utilizzare una pinza per griglia.

Verdure e contorni

Qui sono riportate informazioni per la preparazione di verdure alla griglia, patate e prodotti surgelati a base di patate.

Attenersi a quanto indicato nella tabella.

Pietanza	Accessori/stoviglie	Livello di inserimento	Tipo di riscaldamento	Temperatura in °C	Durata in min.
Verdure grigliate	Leccarda	5		3	10-15
Patate al forno, tagliate a metà	Leccarda	3		160-180	45-60
Prodotti a base di patate, surgelati, ad es. patatine fritte, crocchette, tasche di patate, rosti di patate	Leccarda	3		200-220	25-35
Patate fritte, 2 livelli	Leccarda + teglia	3+1		190-210	30-40

Dessert

Con questo apparecchio è possibile preparare soufflé e yogurt in casa.

Soufflé

È possibile preparare i soufflé anche a bagnomaria nella leccarda. A tal fine inserire la leccarda al livello 2.

Yogurt

Togliere dal vano di cottura gli accessori e i supporti. Il vano di cottura deve essere vuoto.

1. Sul piano cottura, riscaldare 1 litro di latte (3,5% di grasso) a 90 °C, quindi lasciarlo raffreddare fino a 40 °C.

Per il latte a lunga conservazione è sufficiente riscaldare a 40 °C.

2. Aggiungere 150 g di yogurt (a temperatura di frigorifero).
3. Versare il tutto in tazze o piccoli vasetti e coprire con pellicola per alimenti.
4. Posizionare le tazze o i vasetti sul fondo del vano di cottura e procedere all'impostazione come indicato in tabella.
5. Dopo la preparazione, lasciar raffreddare lo yogurt in frigorifero.

Pietanza	Accessori/stoviglie	Livello di inserimento	Tipo di riscaldamento	Temperatura in °C	Durata in min.
Yogurt	Stampi monoporzione	Fondo del vano di cottura		40-45	8-9h
Soufflé in stampi monoporzione	Stampi monoporzione	2		160-180	35-45

Acrilamide negli alimenti

L'acrilamide si genera principalmente nei prodotti a base di cereali e patate quali patatine, patate fritte, toast, pagnotte, pane o prodotti da forno (biscotti, panpepato, biscotti speziati) cotti a temperature elevate.

Consigli per una preparazione degli alimenti a basso contenuto di acrilamide	
Informazioni generali	<ul style="list-style-type: none"> ■ Impostare valori minimi per i tempi di cottura. ■ Far dorare gli alimenti, evitando che diventino troppo scuri. ■ I prodotti da cottura spessi e di grandi dimensioni contengono meno acrilamide.
Cottura al forno	<p>Con il riscaldamento superiore/inferiore max. 200 °C.</p> <p>Con aria calda max. 180 °C.</p>
Biscotti	<p>Con il riscaldamento superiore/inferiore max. 190 °C.</p> <p>Con aria calda max. 170 °C.</p> <p>La presenza di uova o tuorli riduce la formazione di acrilamide.</p>
Patate fritte al forno	<p>Distribuire le patatine in modo uniforme nella teglia, formando uno strato unico. Cuocere ca. 400-600 g per ogni teglia, in modo che le patatine non secchino e diventino croccanti.</p>

Cottura a fuoco lento

La cottura a fuoco lento è una cottura lenta a bassa temperatura. Per questo motivo viene anche chiamata cottura a bassa temperatura.

La cottura a fuoco lento è ideale per tutti i tagli pregiati di carne (ad es. tagli teneri di manzo, vitello, maiale, agnello e pollame), con cottura media/al sangue o "al punto giusto". In questo modo la carne resta particolarmente succosa, tenera e morbida.

Il vantaggio: si ha molta più libertà nella preparazione dell'intero menù, in quanto la carne cotta con questo metodo può essere mantenuta facilmente calda. La carne non deve essere girata durante la cottura. Tenere la porta dell'apparecchio chiusa per mantenere una temperatura uniforme.

Utilizzare solo carne fresca e in perfette condizioni igieniche, senza ossa. Rimuovere accuratamente i tendini e i bordi di grasso. Durante la cottura a fuoco lento il grasso sviluppa un sapore intenso. Si può utilizzare anche carne già insaporita o marinata. Non utilizzare carne scongelata.

Una volta terminata la cottura a fuoco lento, è possibile tagliare immediatamente la carne. Non è indispensabile lasciarla riposare. Grazie a questo particolare metodo di cottura, la carne ha un colore rosa, ma non è né cruda né poco cotta.

La temperatura e la durata della cottura dipendono dalla grandezza, dallo spessore e dalla qualità della carne. Per questo motivo sono indicati intervalli e non valori precisi.

Avvertenza: Con la cottura a fuoco lento non è possibile il funzionamento differito con l'ora di fine cottura.

Stoviglie

Utilizzare un contenitore piatto, ad es. un piatto da portata di porcellana o vetro. Inserire il piatto nel vano di cottura già in fase di preriscaldamento.

Posizionare sempre la stoviglia senza coperchio sulla griglia al livello 2.

Per ulteriori informazioni consultare la sezione Consigli per la cottura a fuoco lento riportata dopo la tabella.

Attivare questa modalità soltanto con il vano di cottura completamente raffreddato. Far scaldare bene il vano di cottura, con la stoviglia dentro, per circa 15 minuti.

Sul piano cottura, arrostiti bene la carne su tutti i lati, comprese le estremità laterali, per un tempo sufficientemente lungo. Disporla subito sul piatto preriscaldato. Mettere il piatto con la carne nel vano di cottura per la cottura a fuoco lento.

Pietanza	Accessori/stoviglie	Livello di inserimento	Tipo di riscaldamento	Tempo di rosolatura in min.	Temperatura in °C	Durata in min.
Petto d'anatra, 300 g ciascuno	Contenitore aperto	2		6-8	95*	60-70
Filetti di petto di pollo, 200 g ciascuno, ben cotti	Contenitore aperto	2		4	120*	70-80
Petto di tacchino disossato, 6,5-8,5 cm di spessore, 1 kg, cotto a puntino	Contenitore aperto	2		6-8	120*	140-180
Arrosto di lombata di maiale, spessore 5-6 cm, 1,5 kg	Contenitore aperto	2		6-8	85*	150-210
Filetto di maiale, intero	Contenitore aperto	2		4-6	85*	75-100
Scamoni di manzo, 6-7 cm di spessore, 1,5 kg, cotti a puntino	Contenitore aperto	2		6-8	100*	160-220
Filetto di manzo, 4-6 cm di spessore, 1 kg	Contenitore aperto	2		6-8	85*	90-150
Roastbeef, 5-6 cm di spessore, 1,5 kg	Contenitore aperto	2		6-8	85*	120-180
Medaglioni di manzo/lombata, spessore 4 cm	Contenitore aperto	2		4	80*	40-80
Noce di vitello, 7-10 cm di spessore, 1,5 kg	Contenitore aperto	2		6-8	85*	250-310
Filetto di vitello intero	Contenitore aperto	2		4-6	85*	100-160
Medaglioni di vitello, spessore 4 cm	Contenitore aperto	2		4	80*	50-70
Costolette d'agnello disossate, 200 g ciascuna	Contenitore aperto	2		4	85*	30-70
Cosciotto d'agnello senza osso, cottura media, 1 kg	Contenitore aperto	2		6-8	95*	150-210

* preriscaldamento

Consigli per la cottura delicata

Cottura delicata di petto d'anatra.	Mettere il petto d'anatra freddo nella padella e rosolarlo prima dal lato della pelle. Dopo la cottura delicata, attivare il grill per 3-5 minuti per renderlo croccante.
Con la cottura delicata la carne non risulta così calda come la carne arrostita preparata nel modo consueto.	Per evitare che la carne si raffreddi troppo rapidamente, riscaldare il piatto da portata e servirla accompagnata dal sugo molto caldo.

Essiccazione per la conservazione

Con Aria calda si ottiene un'essiccazione eccellente. Con questo tipo di conservazione, gli aromi si concentrano perché viene sottratta l'acqua.

Utilizzare soltanto frutta, verdura ed erbe aromatiche in ottimo stato, dopo averle lavate accuratamente. Coprire la griglia con carta da forno o carta pergamena. Lasciare sgocciolare bene la frutta e asciugarla.

Eventualmente tagliarla in pezzi o fette della stessa misura. Disporre la frutta non sbucciata con la buccia verso il basso e la parte tagliata verso l'alto. La frutta e i funghi non devono essere sovrapposti sulla griglia.

Grattugiare la verdura e sbollentarla. Far sgocciolare bene la verdura sbollentata e distribuirla uniformemente sulla griglia.

Asciugare le erbe aromatiche con il gambo. Disporle uniformemente a piccoli mucchietti sulla griglia.

Frutta, verdura ed erbe aromatiche	Accessori	Tipo di riscaldamento	Temperatura in °C	Durata in ore
Frutta con semi (anelli di mela, spessore 3 mm, 200 g per griglia)	1-2 griglie		80	4-8
Ortaggi a radice (carote), grattati, sbollentati	1-2 griglie		80	4-7
Funghi, a fette	1-2 griglie		80	5-8
Erbe aromatiche pulite	1-2 griglie		60	2-5

Sterilizzazione

L'apparecchio consente di sterilizzare vasetti di frutta e verdura.

Avviso – Pericolo di lesioni!

In presenza di alimenti sterilizzati in modo non corretto i vasi da conserva possono esplodere. Attenersi alle indicazioni relative alla sterilizzazione.

Vasetti

Utilizzare solo vasetti per conserva puliti e integri. Utilizzare esclusivamente guarnizioni in gomma termoresistenti, pulite e integre. Controllare preventivamente i dispositivi di chiusura.

Nello stesso processo di sterilizzazione, utilizzare esclusivamente vasetti da conserva delle stesse dimensioni e con lo stesso contenuto. Nel vano di cottura è possibile sterilizzare contemporaneamente il contenuto di un massimo di sei vasetti da conserva da ½ litro, 1 litro o 1 litro ½. Non utilizzare vasetti più grandi o più alti. I coperchi potrebbero scoppiare.

Durante la sterilizzazione nel vano di cottura i vasetti non devono toccarsi.

Preparazione di frutta e verdura

Utilizzare soltanto frutta e verdura in perfette condizioni, dopo averla lavata accuratamente.

A seconda del tipo, pelare, snocciolare e sminuzzare la frutta o la verdura, quindi riempire i vasetti da conserva fino a 2 cm sotto il bordo.

Frutta: mettere la frutta nei vasetti da conserva con una soluzione zuccherina calda e priva di schiuma (ca. 400 ml per un vasetto da 1 litro). Per un litro d'acqua:

- ca. 250 g di zucchero in caso di frutta dolce
- ca. 500 g di zucchero in caso di frutta aspra

Per l'essiccazione utilizzare i seguenti livelli di inserimento:

- 1 griglia: livello 3
- 2 griglie: livello 3+1

Girare più volte la frutta e la verdura se è molto succosa. Terminato il procedimento, staccare subito dalla carta gli alimenti essiccati.

Nelle tabelle sono riportate le impostazioni per essiccare diversi alimenti. La temperatura e la durata dipendono dal tipo, il livello di umidità, il grado di maturazione e lo spessore degli alimenti. Più a lungo vengono fatti essiccare gli alimenti, meglio si conservano. Tagliarli sottili per farli essiccare più velocemente e conservare meglio gli aromi. Per questo motivo sono indicati intervalli e non valori precisi.

Per essiccare altri alimenti, orientarsi in base agli elementi simili riportati nella tabella.

Verdura: mettere la verdura in vasetti per conserva con acqua bollita calda.

Pulire i bordi dei vasetti; devono essere puliti. Applicare su ogni vasetto una guarnizione in gomma bagnata e un coperchio. Chiudere i vasetti agganciando le clip. Posizionare i vasetti sulla leccarda in modo che non si tocchino. Versare nella leccarda 500 ml di acqua calda (a ca. 80 °C). Effettuare l'impostazione come indicato nella tabella.

Fine della sterilizzazione

Frutta: dopo un po' di tempo iniziano a salire piccole bollicine molto ravvicinate. Spegner l'apparecchio quando in tutti i vasi il contenuto spumeggia. Dopo il tempo indicato estrarre i vasetti dal vano di cottura.

Verdura: dopo un po' di tempo iniziano a salire piccole bollicine molto ravvicinate. Non appena tutti i vasetti iniziano a spumeggiare, abbassare la temperatura a 120 °C e lasciare i vasetti nel vano di cottura chiuso come indicato nella tabella. Trascorso questo tempo spegnere l'apparecchio e sfruttare il calore residuo ancora per qualche minuto come indicato nella tabella.

Al termine della sterilizzazione estrarre i vasetti dal vano di cottura e disporli su un panno pulito. Non posare i vasetti caldi su basi d'appoggio fredde o bagnate, in quanto potrebbero rompersi. Coprire i vasetti per proteggerli dalle correnti d'aria. Rimuovere le clip solo quando i vasetti sono freddi.

I valori indicati nella tabella per la sterilizzazione di frutta e verdura sono indicativi. Possono essere influenzati dalla temperatura ambiente, dal numero di vasetti, dalla quantità, dal calore e dalla qualità del contenuto del vasetto. I dati si riferiscono a vasetti rotondi da 1 litro. Prima di interrompere la sterilizzazione, controllare che il contenuto dei vasetti spumeggi bene. I vasetti iniziano a spumeggiare dopo ca. 30-60 minuti.

Pietanza	Accessori/stoviglie	Livello di inserimento	Tipo di riscaldamento	Passo	Temperatura in °C	Durata in min.
Verdura, ad es. carote	Vasetti per conserva da 1 litro	1		1.	160-170	Finché non spumeggia: 30-40
				2.	120	Da quando inizia a spumeggiare: 30-40
				3.	-	Calore residuo: 30
Verdura, ad es. cetrioli	Vasetti per conserva da 1 litro	1		1.	160-170	Finché non spumeggia: 30-40
				2.	-	Calore residuo: 30
Frutta con nocciolo, ad es. ciliegie, susine	Vasetti per conserva da 1 litro	1		1.	160-170	Finché non spumeggia: 30-40
				2.	-	Calore residuo: 35
Frutta con semi, ad es. mele, fragole	Vasetti per conserva da 1 litro	1		1.	160-170	Finché non spumeggia: 30-40
				2.	-	Calore residuo: 25

Lievitazione dell'impasto

È utile per far lievitare l'impasto molto più rapidamente di quanto avvenga a temperatura ambiente e senza farlo seccare. Attivare questa modalità soltanto con il vano di cottura completamente raffreddato.

Alla fase di lievitazione fare sempre seguire una fase di riposo. Osservare quanto indicato nelle tabelle per la lievitazione e il riposo.

Lievitazione

Mettere l'impasto in una ciotola resistente al calore, quindi posizionarla sulla griglia. Effettuare l'impostazione come indicato nella tabella.

Durante l'operazione non aprire la porta dell'apparecchio per non far uscire l'umidità. Non coprire.

Durante l'operazione si forma condensa, che appanna il vetro della porta. Al termine del processo pulire il vano di cottura. Sciogliere i residui di calcare con un po' di aceto e pulire con acqua pulita.

Riposo

Disporre l'impasto all'altezza di inserimento indicata nella tabella.

Se si desidera preriscaldare, far riposare l'impasto fuori dall'apparecchio in un luogo caldo.

La temperatura e la durata dipendono dal tipo e dalla quantità degli ingredienti. Pertanto i dati riportati nella tabella sono indicativi.

Pietanza	Accessori/stoviglie	Livello di inserimento	Tipo di riscaldamento	Passo	Temperatura in °C	Durata in min.
Pasta lievitata leggera	Ciotola	2		1.	35-40	25-30
	Teglia	2		2.	35-40	10-20
Pasta lievitata pesante e ricca di grassi	Ciotola	2		1.	35-40	60-75
	Stoviglia termoresistente	2		2.	35-40	45-60

Scongelamento

Adatto per scongelare verdura, frutta e prodotti da forno surgelati. È consigliabile scongelare il pollame, la carne e il pesce nel frigorifero. Non è adatto per torte alla panna e alla crema.

Per lo scongelamento utilizzare i seguenti livelli di inserimento:

- 1 griglia: livello 2
- 2 griglie: livello 3+1

I tempi riportati nella tabella sono indicativi. Dipendono dalla qualità, dalla temperatura di surgelamento (-18 °C) e dalle caratteristiche degli alimenti. Sono indicati intervalli di tempo. Impostare dapprima il tempo minimo e, se necessario, prolungarlo.

Consiglio: . Gli alimenti porzionati o surgelati in strati sottili si scongelano più rapidamente di quelli congelati in blocco.

Togliere gli alimenti congelati dalla confezione e disporli sulla griglia in un contenitore adatto.

Girare o mescolare gli alimenti 1-2 volte. Le porzioni di maggiori dimensioni devono essere girate ripetutamente. Spezzettare gli alimenti e/o rimuovere i pezzi già scongelati dal vano di cottura.

Lasciar riposare gli alimenti scongelati ancora per 10-30 minuti nell'apparecchio spento per compensare la temperatura.

Pietanza	Accessori/stoviglie	Livello di inserimento	Tipo di riscaldamento	Temperatura in °C	Durata in min.
Pane, generale	Teglia	2		50	40-70
Dolci umidi	Teglia	2		50	70-90
Dolci secchi	Teglia	2		60	60-75

Scaldavivande

Con il riscaldamento superiore/inferiore è possibile tenere al caldo i cibi pronti a 70 °C. Così si evita la formazione di condensa e non è necessario pulire il vano di cottura.

Non tenere al caldo gli alimenti pronti per più di due ore. Ricordare che alcuni cibi continuano a cuocere mentre vengono tenuti in caldo. Eventualmente coprirli.

Pietanze sperimentate

Queste tabelle sono state create per gli enti di controllo al fine di agevolare le verifiche degli apparecchi (conforme a EN 60350-1).

Cottura al forno

Non sempre gli impasti disposti in teglie o stampi inseriti nel forno nello stesso momento sono pronti contemporaneamente.

Livelli di inserimento per la cottura al forno su due livelli:

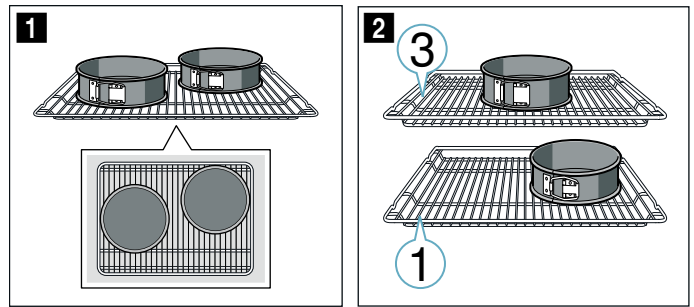
- Leccarda: livello 3
Teglia: livello 1
- Stampi sulla griglia
Prima griglia: livello 3
Seconda griglia: livello 1

Livelli di inserimento per la cottura al forno su tre livelli:

- Teglia: livello 5
- Leccarda: livello 3
- Teglia: livello 1

Cuocere al forno con due stampi a cerniera:

- Su un livello (figura 1)
- Su due livelli (figura 2)



Avvertenze

- I valori indicati si riferiscono all'inserimento nel vano di cottura freddo.
- Osservare le avvertenze relative al preriscaldamento contenute nelle tabelle. I valori indicati non si riferiscono al riscaldamento rapido.
- Per la cottura al forno utilizzare inizialmente la temperatura più bassa tra quelle indicate.

Grill

Inserire anche la leccarda. In questo modo viene raccolto il liquido e il vano di cottura resta più pulito.

Cottura al forno

Pietanza	Accessori/stoviglie	Livello di inserimento	Tipo di riscaldamento	Temperatura in °C	Durata in min.
Biscotti siringati	Teglia	3	☐	140-150*	25-35
Biscotti siringati	Teglia	3	⊗	140-150*	20-30
Biscotti siringati, 2 livelli	Leccarda + teglia	3+1	⊗	140-150*	25-35
Biscotti siringati, 3 livelli	Teglia + leccarda	5+3+1	⊗	130-140*	35-55
Cupcake	Teglia	3	☐	150*	25-35
Cupcake	Teglia	3	⊗	150*	20-30
Cupcake, 2 livelli	Leccarda + teglia	3+1	⊗	140*	25-35
Cupcake, 3 livelli	Teglia + leccarda	5+3+1	⊗	140*	25-35
Pan di Spagna all'acqua	Stampo a cerniera Ø 26 cm	2	☐	160-170**	25-35
Pan di Spagna all'acqua	Stampo a cerniera Ø 26 cm	2	⊗	160-170	30-35
Pan di Spagna all'acqua, 2 livelli	2 stampi a cerniera Ø 26 cm	3+1	⊗	150-160**	35-50
Torta di mele coperta	2 stampi in lamiera nera Ø 20 cm	2	⊗	160-170	70-90
Torta di mele coperta	2 stampi in lamiera nera Ø 20 cm	1	☐	190-210	70-80
Torta di mele coperta, 2 livelli	2 stampi in lamiera nera Ø 20 cm	3+1	⊗	160-180	70-90

* preriscaldare per 5 min. senza utilizzare la funzione di riscaldamento rapido

** preriscaldare senza utilizzare la funzione di riscaldamento rapido

Grill

Pietanza	Accessori	Livello di inserimento	Tipo di riscaldamento	Temperatura in °C	Durata in min.
Dorare i toast	Griglia	5	☐	3	5-6*
Beefburger, 12 pezzi	Griglia	4	☐	3	25-30**

* Non preriscaldare

** Girare dopo 2/3 del tempo totale

BSH Hausgeräte GmbH

Carl-Wery-Str. 34
81739 München

GERMANY

Prodotto da BSH Hausgeräte GmbH in quanto licenziatario del marchio di Siemens AG

siemens-home.bsh-group.com



9001304283 (991129)