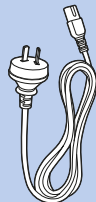


(/98)



(/56)



(/79)



OLED
OLED 873 series

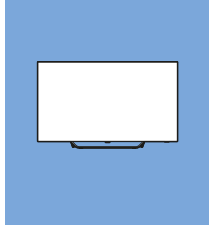
Register your product and get support at
www.philips.com/TVsupport

PHILIPS

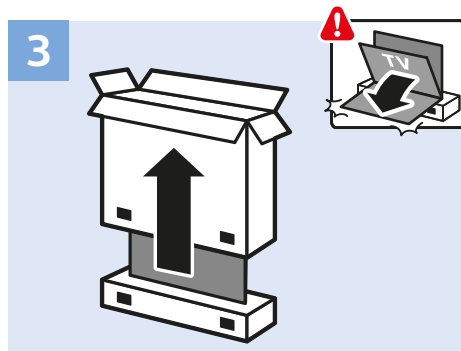
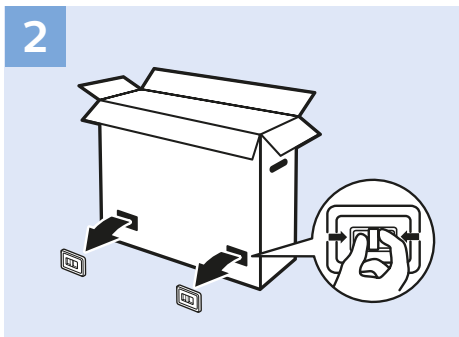
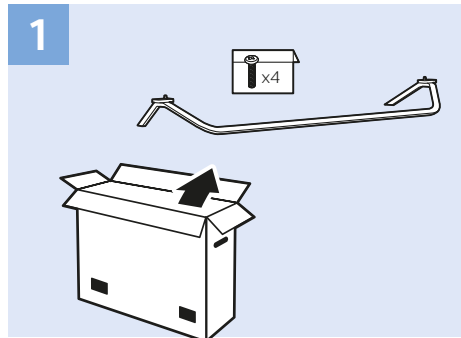


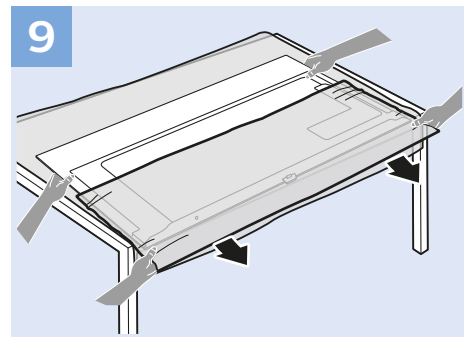
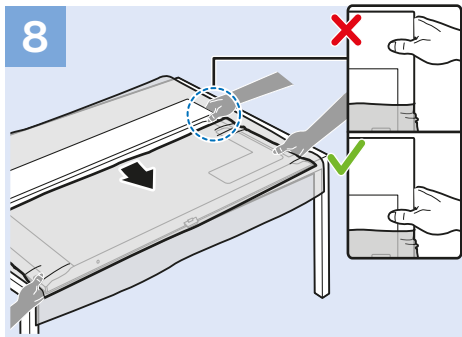
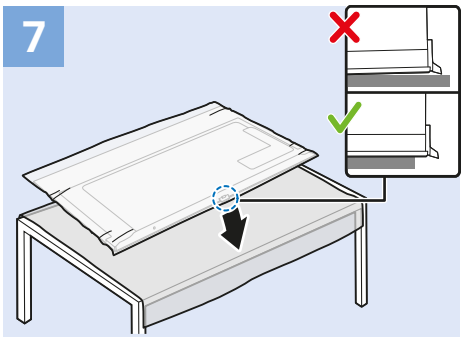
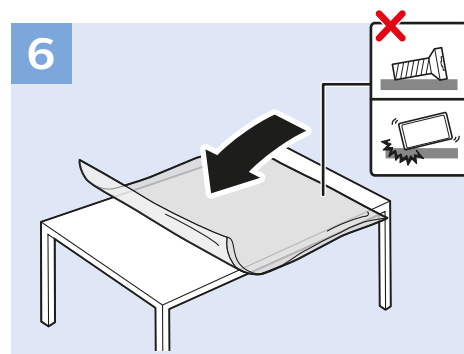
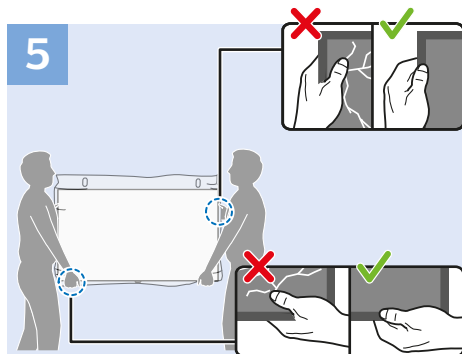
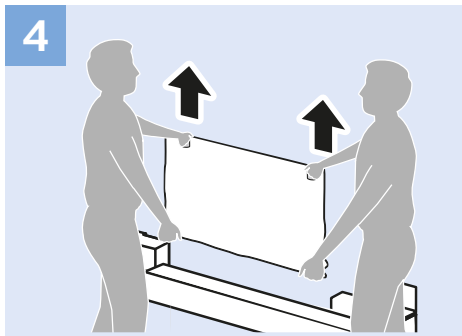
English - Read the safety instructions.

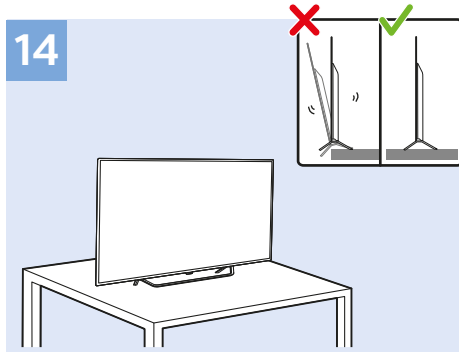
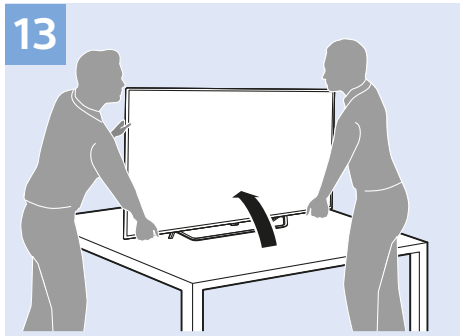
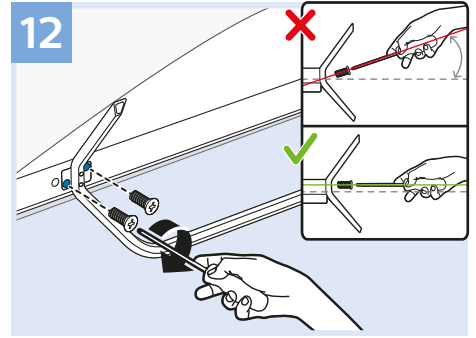
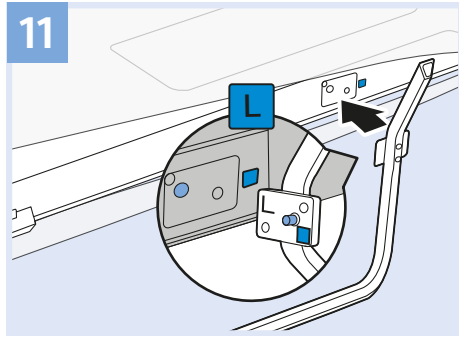
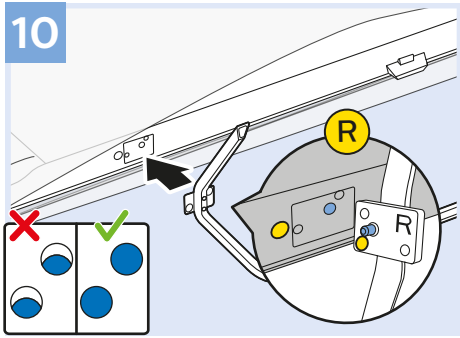
العربية قراءة تعليمات السلامة.

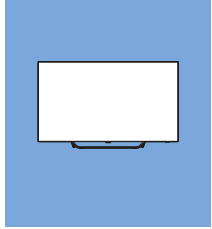


55"

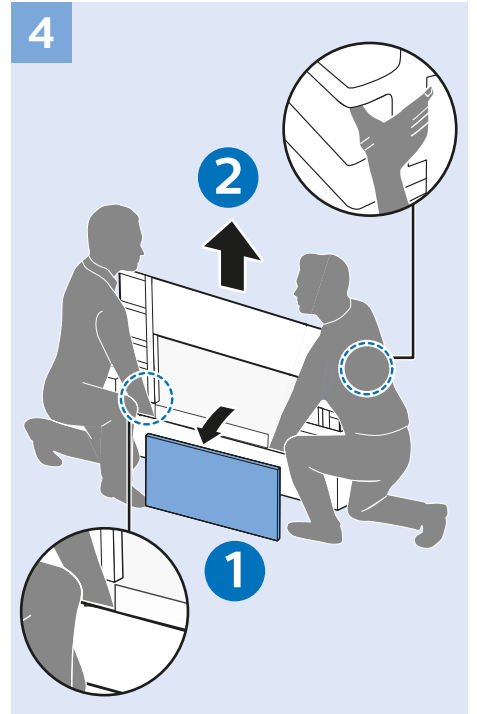
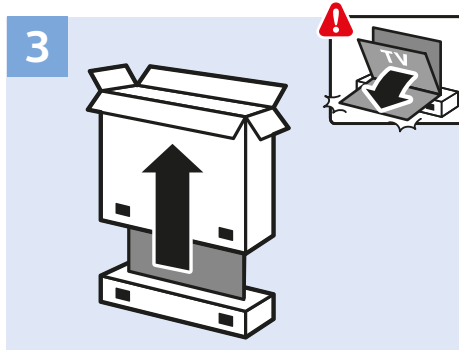
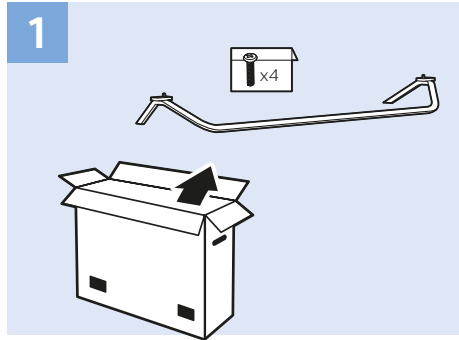
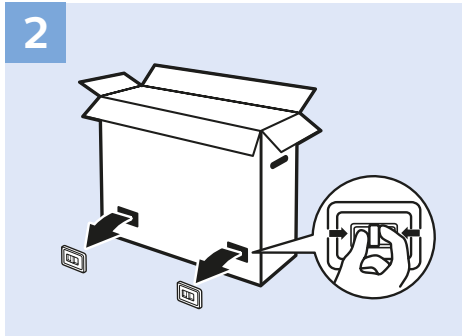


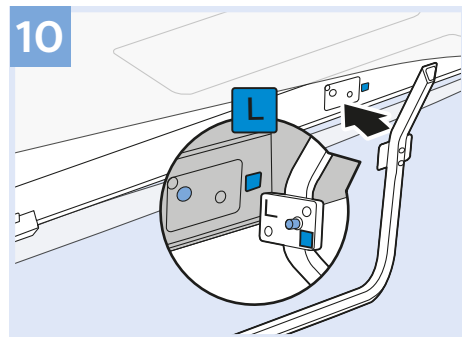
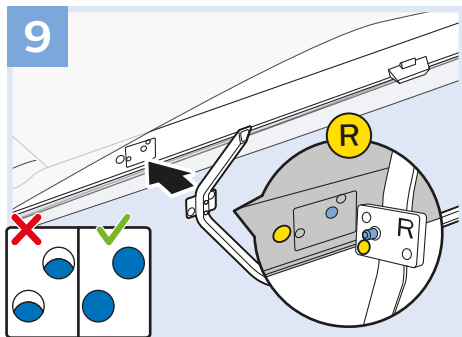
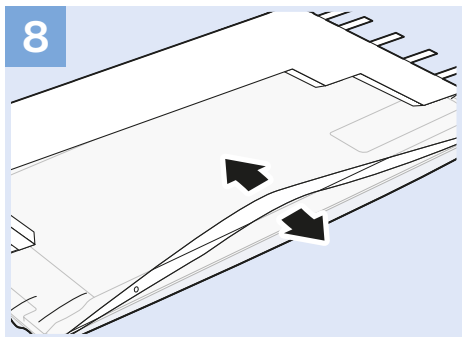
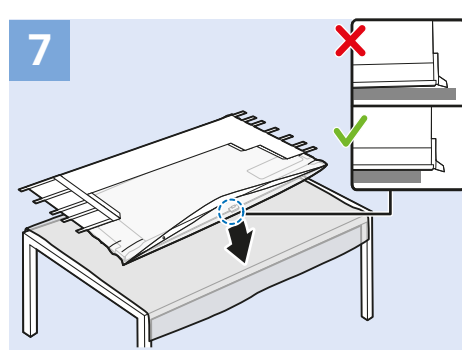
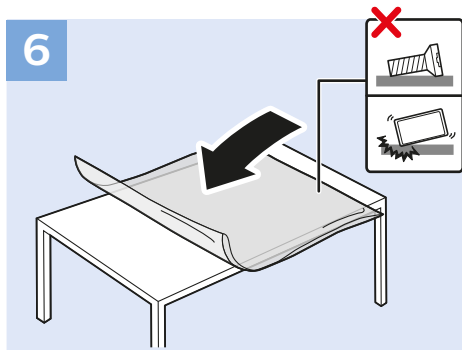
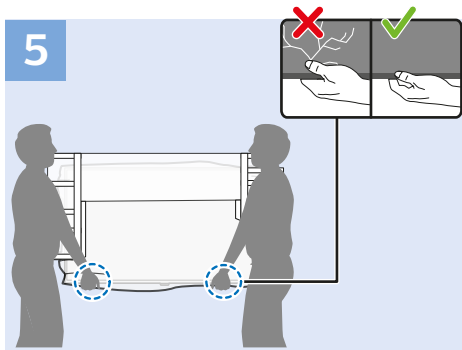


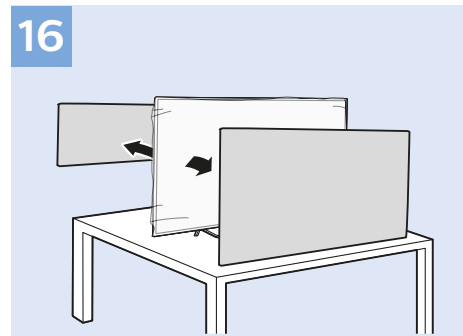
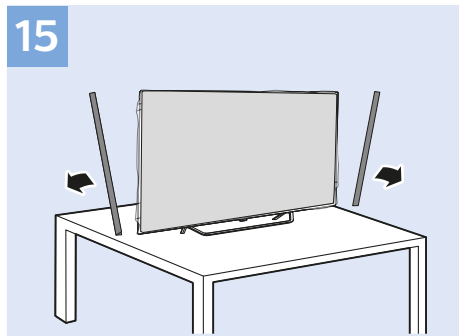
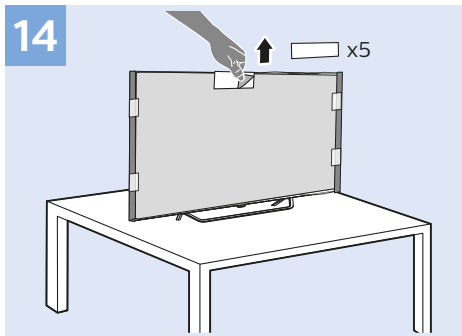
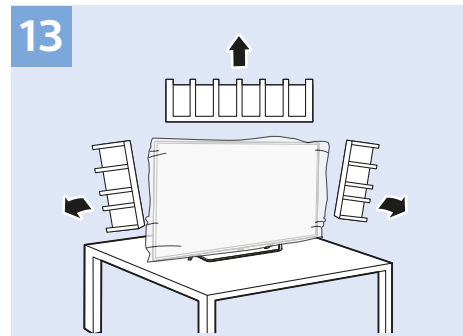
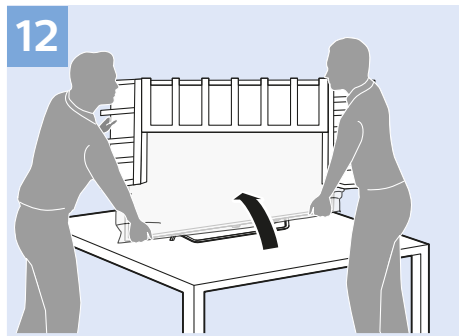
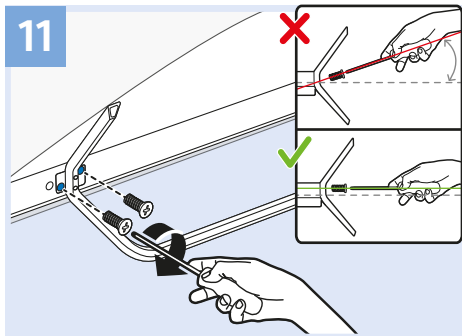




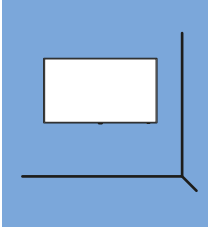
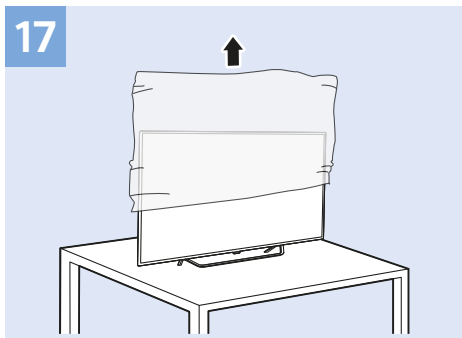
65"







17



55"

VESA (x, y) 300x300 mm M6

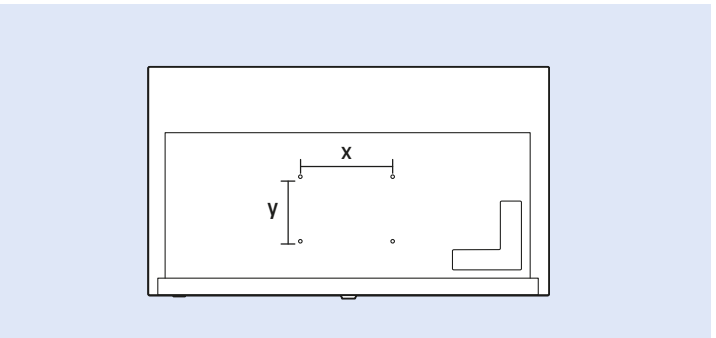
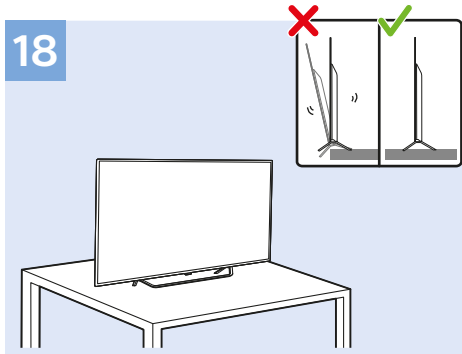


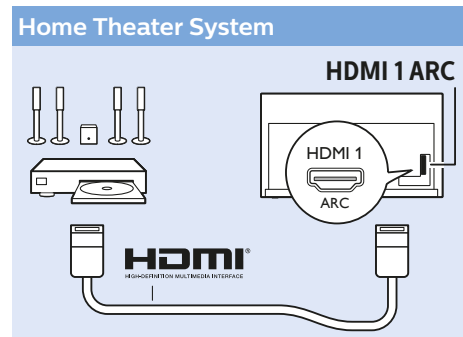
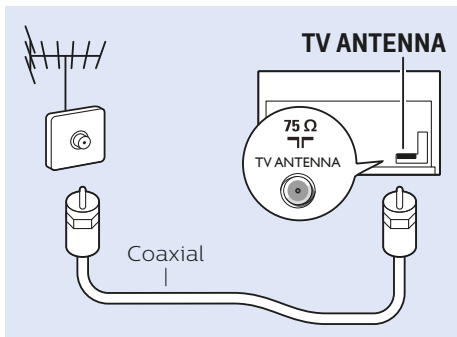
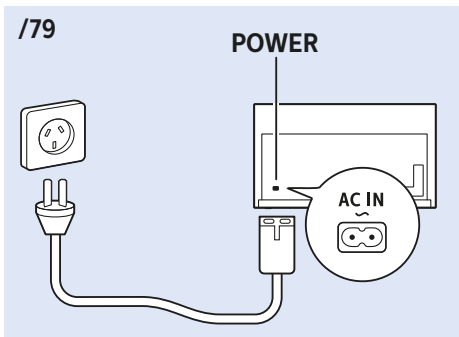
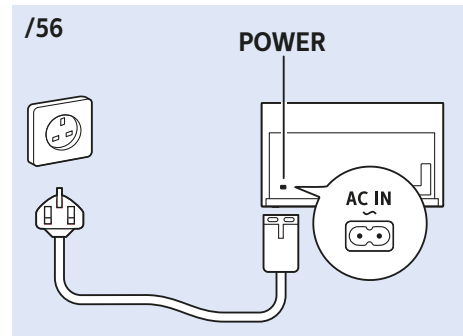
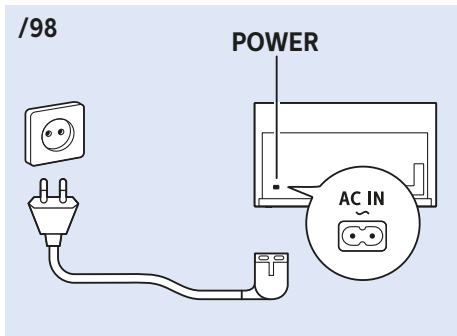
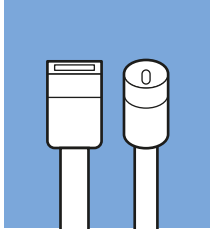
65"

VESA (x, y) 300x300 mm M6

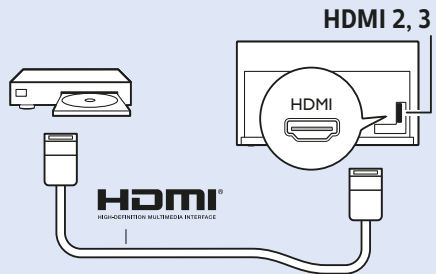


18

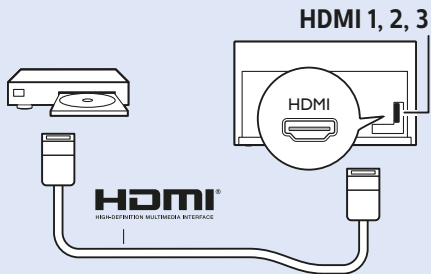




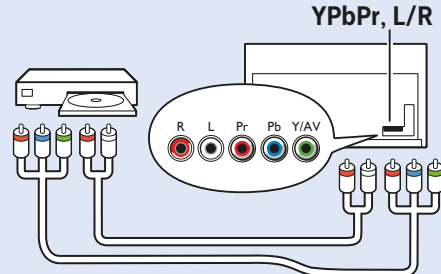
Multimedia player - 4K UHD



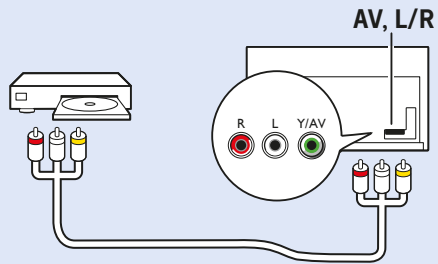
Multimedia player - FHD



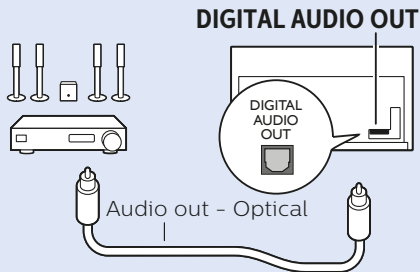
Video Player - YPbPr, L/R



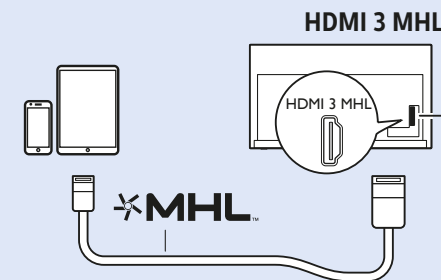
Video Player - AV, L/R



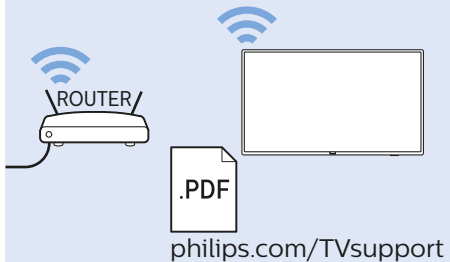
Digital Audio System - OPTICAL



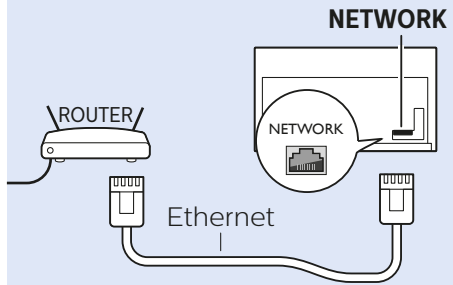
MHL



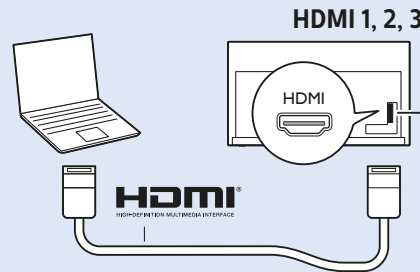
Network - Wireless



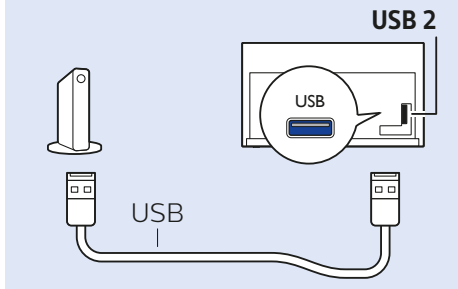
Network - Wired



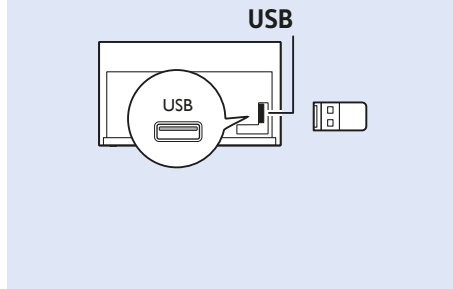
Computer - HDMI



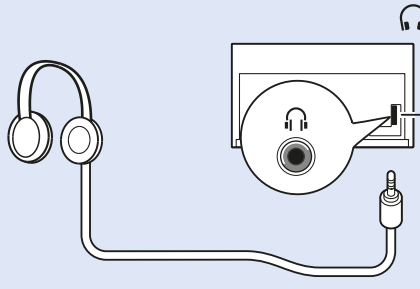
USB Hard Drive

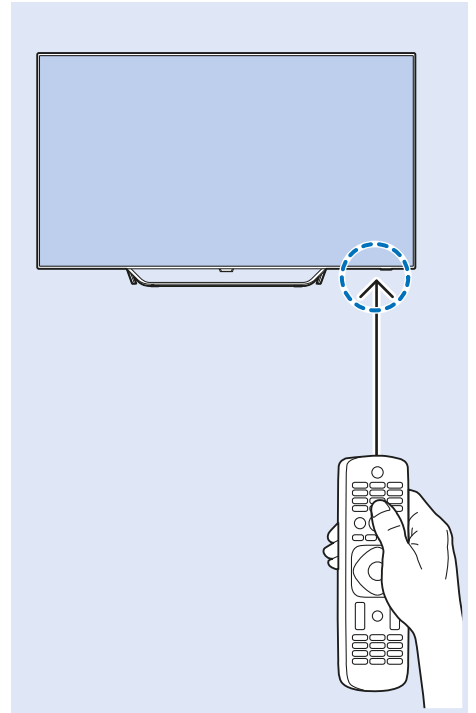
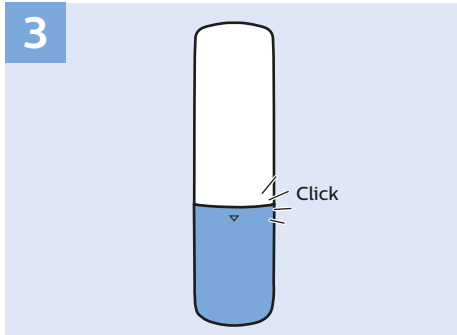
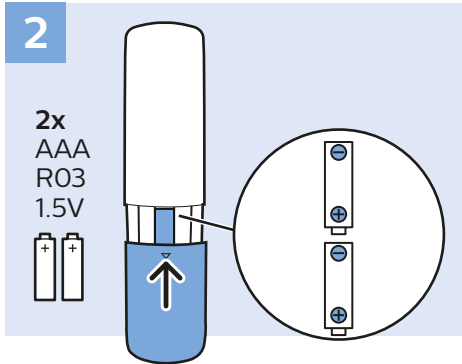
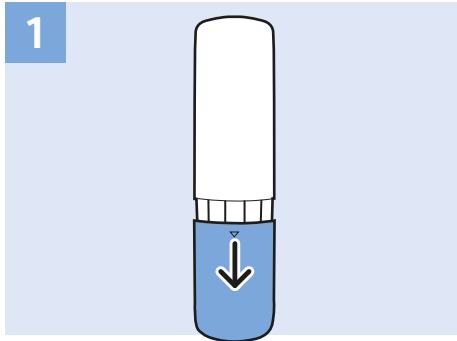
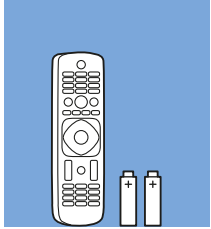


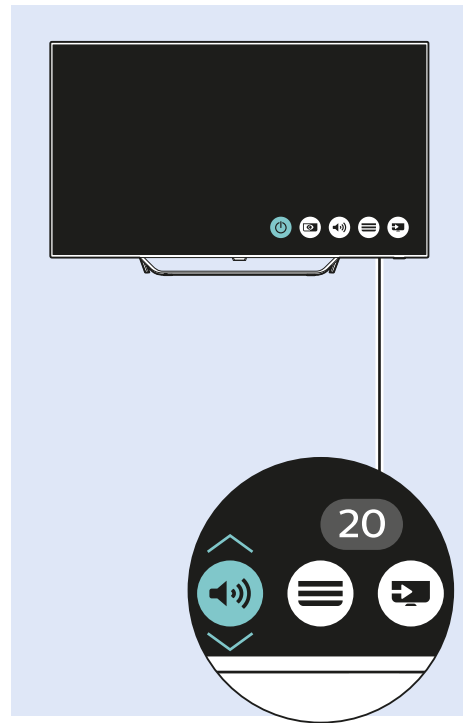
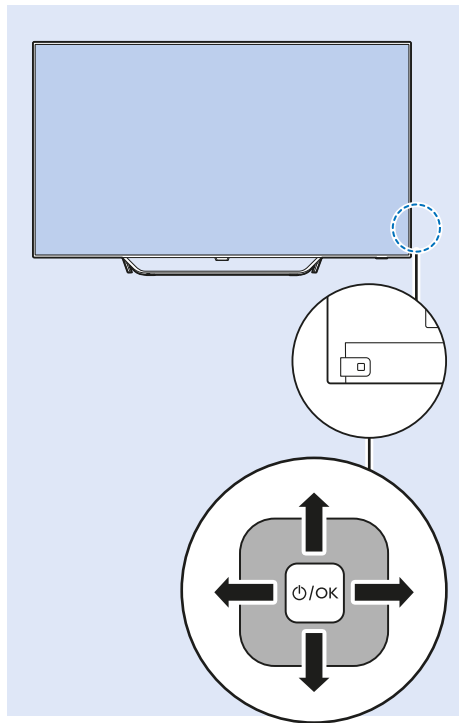
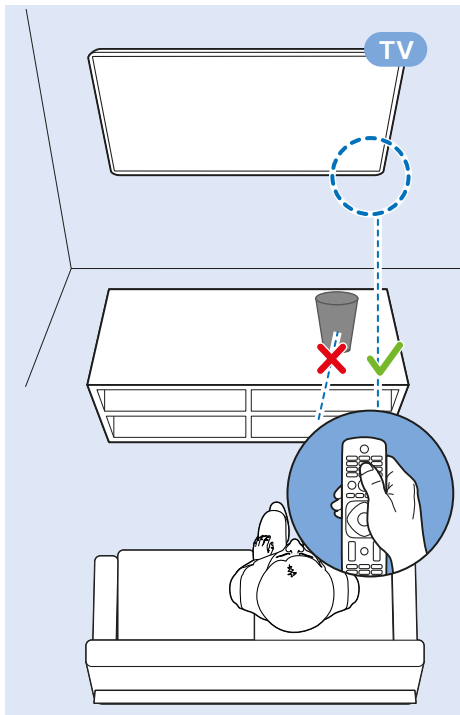
USB Flash Drive

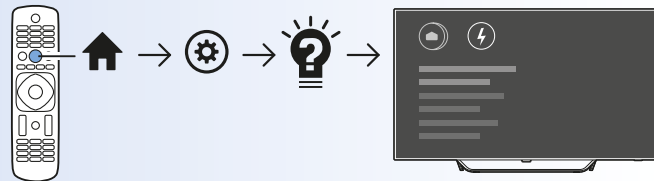
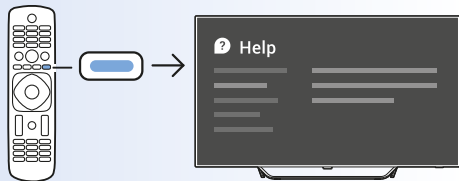


Headphones

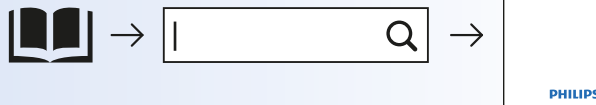








www.philips.com/TVsupport





English – Image residual phenomenon in OLED TV

Displaying a still image for a prolonged period of time may result in displaying a temporary residual of an image on the TV screen. Image retention is a normal phenomenon of OLED TV and there is nothing wrong with your TV. Therefore please note this is not subjected to exchange or refund.

Please refrain from displaying a fixed image on the TV screen for a long period of time.

We have designed 2 methods to reduce the chances of residual images on the TV screen.

1. Via screen saver – When the image of the TV is remaining static for more than 2 minutes, the TV runs a screen saver (a Philips logo) automatically. Press any key on your remote control to revert back to previous screen image.
2. Via turning off the TV – When you encounter this residual image on the TV, you can eliminate this phenomenon by switching off TV via the power button on your remote control or on the TV. When you switched off the TV, please leave the TV in standby mode, and wait for the residual image to be completely erased before switching back on your TV.

العربية - ظاهرة بقاء الصور على تلفزيون OLED

قد يؤدي عرض صورة ثابتة لفترة زمنية طويلة إلى عرض بقايا مؤقتة للصورة على شاشة التلفزيون. يعتبر استبقاء الصورة ظاهرة طبيعية في تلفزيون OLED وهي ل تشير إلى خلل في التلفزيون. لذلك، تجدر الإشارة إلى أن هذه الظاهرة لا تخضع لبديل التلفزيون أو إلى استرداد الأموال. يُرجى الامتناع عن عرض صورة ثابتة على شاشة التلفزيون لفترة طويلة. لقد صمّمنا طريقتين للحد من فرص ظهور بقايا الصور على شاشة التلفزيون.

1. عبر شاشة التوقف - عندما تبقى صورة التلفزيون ثابتة على الشاشة لأكثر من دقيقتين، يقوم التلفزيون بتشغيل شاشة توقف (شعار Philips) تلقائيًا. اضغط على أي مفتاح على جهاز التحكم عن بعد للعودة إلى صورة الشاشة السابقة.
2. عبر إيقاف تشغيل التلفزيون - عند حدوث ظاهرة الصورة المتبقية على التلفزيون، يمكنك القضاء عليها من خلال إيقاف تشغيل التلفزيون عبر زر الطاقة على جهاز التحكم عن بعد أو على التلفزيون. بعد إيقاف تشغيل التلفزيون، يرجى ترك التلفزيون في وضع الاستعداد والانتظار حتى يتم محو الصورة المتبقية بالكامل قبل إعادة تشغيل التلفزيون.



All registered and unregistered trademarks are property of their respective owners.
Specifications are subject to change without notice.
Philips and the Philips' shield emblem are trademarks of Koninklijke Philips N.V.
and are used under license from Koninklijke Philips N.V.
2018 © TP Vision Europe B.V. All rights reserved.

[philips.com](https://www.philips.com)