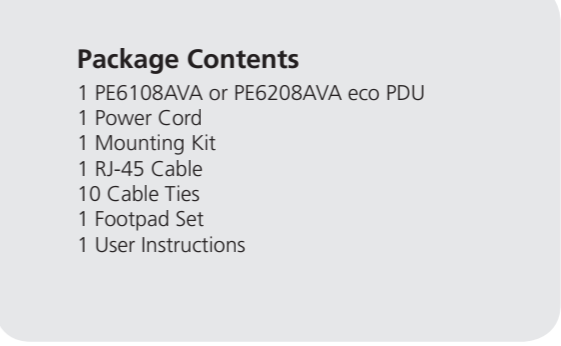
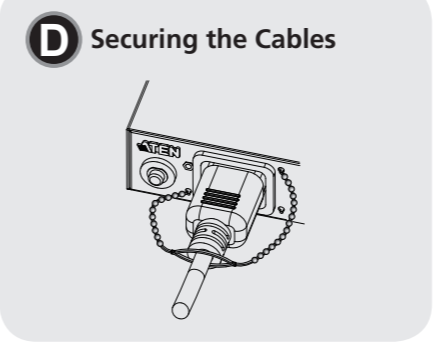
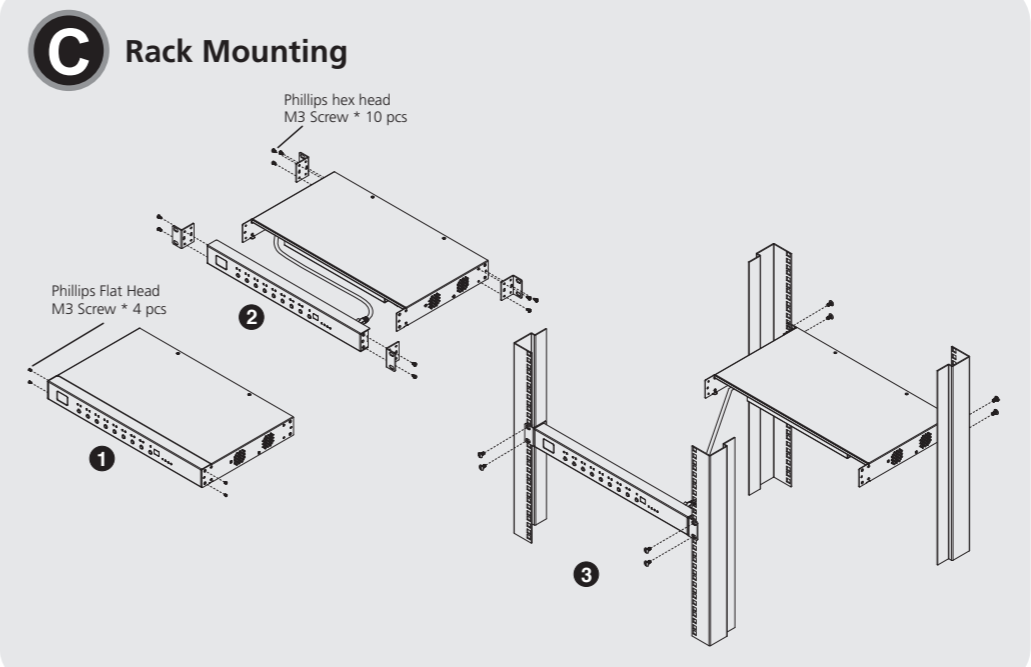
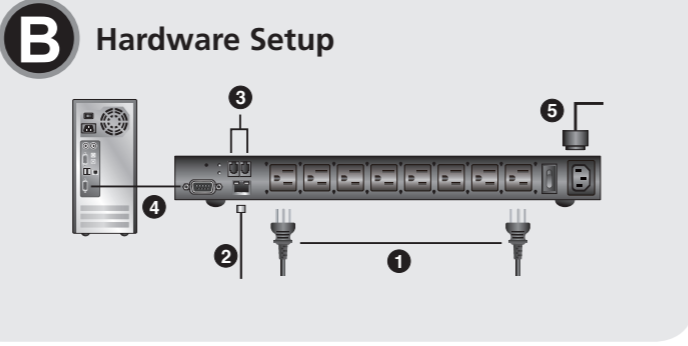
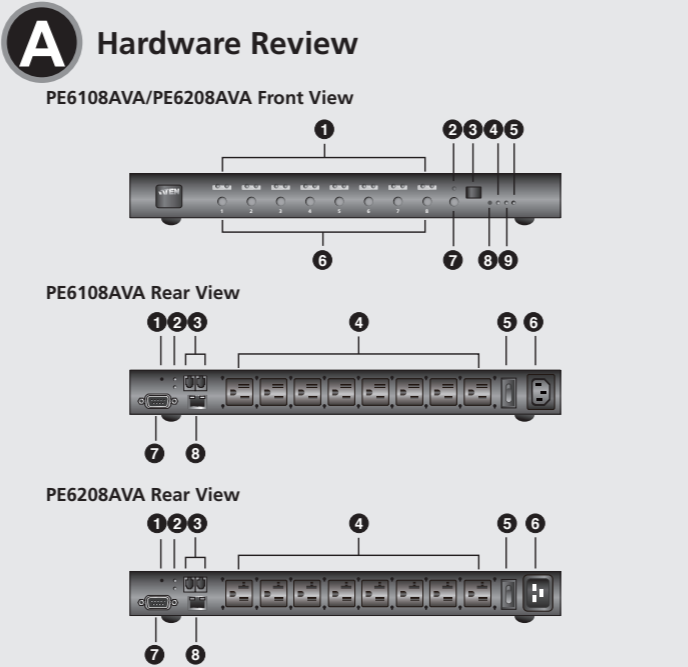


© Copyright 2018 ATEN® International Co., Ltd.
 ATEN and the ATEN logo are trademarks of ATEN International Co., Ltd. All rights reserved. All other trademarks are the property of their respective owners.

Part No. PAPE-1223-M20G Printing Date: 03/2018



Support and Documentation Notice

All information, documentation, firmware, software utilities, and specifications contained in this package are subject to change without prior notification by the manufacturer.

To reduce the environmental impact of our products, ATEN documentation and software can be found online at <http://www.aten.com/download/>

Technical Support

www.aten.com/support

Scan for more information

EMC Information

FEDERAL COMMUNICATIONS COMMISSION INTERFERENCE STATEMENT:
 This equipment has been tested and found to comply with the limits for a Class A digital device, pursuant to Part 15 of the FCC Rules. These limits are designed to provide reasonable protection against harmful interference when the equipment is operated in a commercial environment. This equipment generates, uses, and can radiate radio frequency energy and, if not installed and used in accordance with the instruction manual, may cause harmful interference to radio communications. Operation of this equipment in a residential area is likely to cause harmful interference in which case the user will be required to correct the interference at his own expense.

FCC Caution: Any changes or modifications not expressly approved by the party responsible for compliance could void the user's authority to operate this equipment.

Warning: Operation of this equipment in a residential environment could cause radio interference.

This device complies with Part 15 of the FCC Rules. Operation is subject to the following two conditions: (1) this device may not cause harmful interference, and (2) this device must accept any interference received, including interference that may cause undesired operation.

이 기기는 업무용 (A급) 전자파적합기기로서 판매자 또는 사용자는 이 점을 주의하시기 바라며, 가정외의 지역에서 사용하는 것을 목적으로 합니다.

A Hardware Review

- Front View**
- Port LEDs
 - Current LED
 - Current / IP Status LED
 - 10/100 Mbps LED
 - Power LED
 - Power Control Buttons
 - Current / IP Switch
 - Reset Switch
 - Link LED

- Rear View**
- Reset Switch
 - Sensor LEDs
 - Current / IP Status LED
 - Power Outlets
 - Power Switch
 - Power Inlet
 - RS-232 Port
 - LAN Port

B Hardware Setup

To set up your eco PDU installation, refer to diagram B (the numbers in the diagram correspond to the numbered steps), and do the following:

- For each device you want to connect, use its NEMA 5-15/NEMA 5-20 power cable to connect from the device's AC socket to any available outlet on the eco PDU. Use ATEN Lok-U-Plug cable holders to secure them (Optional).
- Plug the Ethernet cable into the eco PDU's LAN port to connect it to the

- network.
- If you are using sensors in your eco PDU installation, connect them to the sensor ports on the unit's rear panel.

Note: Sensors are optional and sold separately.
 - If you choose to use a serial device for control, connect its serial port to the PE6108AVA/PE6208AVA's RS-232 port.
 - Connect the eco PDU's power cord to an AC power source.

Note: We strongly advise that you do not plug the eco PDU into a multi socket extension cord, since it may not receive enough amperage to operate correctly.

Once you have finished these installation steps, you can turn on the eco PDU and the connected devices.

C Rack Mounting

The PE6108AVA/PE6208AVA can be installed in most standard 19" (1U) racks. To rack mount the unit do the following.

- Separate the front and rear modules by removing the four screws.
- Use the screws you just removed, and the ones supplied with the rack mounting kit to secure the rack mounting brackets on both the front and rear modules.

- Screw the mounting brackets to the rack.

Operation

ATEN eco PDUs provide three methods to access and manage your installation: Internet Browser, eco Sensors (eco PDU Management Software), and SNMP.

Internet Browser

The eco PDU can be accessed and controlled via any supported Internet browser (IE, Chrome, Firefox) from any platform (Windows, Linux, Mac). To operate the eco PDU from an Internet browser, begin by logging in:

- Open your browser and specify the IP address of the eco PDU you want to access in the browser's URL bar.

Note: You can get the IP address from the administrator, or see the "IP Address Determination" section of the user manual. (Default IP Address: 192.168.0.60)
- If a Security Alert dialog box appears, accept the certificate – it can be trusted. The Login page appears.
- Provide a valid Username and Password, and select your language.

Note: If you are logging in for the first time, use the Username: administrator, and the default Password: password.
- Then click "Login" to bring up the Main Page.

eco Sensors (eco PDU Management Software)

All eco PDUs support eco Sensors. ATEN eco Sensors provides you with an

easy method for managing multiple devices, offering an intuitive and user-friendly Graphical User Interface that allows you to configure a PDU device and monitor power status of the equipment connected to it.

SNMP

ATEN eco PDUs support V1, V2 & V3 SNMP. Management Information Base (MIB) files for the eco PDU device can be found on our website (www.aten.com).

Telnet

Telnet is available on all ATEN eco PDUs installed with the latest firmware. You can log in to the eco PDU via Telnet from any computer connected to the same network.

D Securing the Cables

For added safety, use ATEN Lok-U-Plug cable holders to secure the cables from your attached devices in place on the eco PDU unit.

- 2X-EA07 Lok-U-Plug Cable Holder (10 pcs)
 - 2X-EA08 Lok-U-Plug Installation Tool (4 pcs)
- Note:** Lok-U-Plug Cable Holders and Installation Tools are optional and sold separately.

Unité d'alimentation eco PDU PE6108AVA/PE6208AVA

A Présentation du matériel

Vue de devant

- LED de port
- LED Courant
- LED Statut Courant / IP
- LED 10/100 Mbit/s
- LED d'alimentation
- Boutons de contrôle de l'alimentation
- Commutateur Courant / IP
- Bouton de réinitialisation
- LED Liaison

Vue de derrière

- Bouton de réinitialisation
- LED Capteur
- Ports Capteur
- Prises électriques
- Bouton d'alimentation
- Prise d'alimentation
- Port RS-232
- Port LAN

B Configuration matérielle

Pour configurer l'installation de votre unité d'alimentation eco PDU, consultez le diagramme B (les chiffres du diagramme correspondent aux étapes numérotées) et effectuez ce qui suit :

- Pour chaque appareil que vous souhaitez connecter, utilisez son câble d'alimentation NEMA 5-15/NEMA 5-20 afin de raccorder la prise CA de l'appareil à une prise disponible sur l'unité d'alimentation eco PDU. Utilisez les supports de câble ATEN Lok-U-Plug pour les fixer (en option).

- Branchez le câble Ethernet au port LAN de l'unité d'alimentation eco PDU pour la connecter au réseau.

Si vous utilisez des capteurs dans l'installation de votre unité d'alimentation eco PDU, connectez-les aux ports Capteur sur le panneau arrière de l'unité. **Remarque :** Les capteurs sont optionnels et vendus séparément.

- Si vous choisissez d'utiliser un dispositif série pour le contrôle, connectez son port série au port RS-232 du PE6108AVA/PE6208AVA.

Connectez le cordon d'alimentation de l'unité d'alimentation eco PDU à une source d'alimentation CA. **Remarque :** Nous vous conseillons vivement de ne pas brancher l'unité d'alimentation eco PDU dans une rallonge multiples, car elle pourrait ne pas recevoir un ampérage suffisant pour fonctionner correctement.

Une fois ces étapes d'installation terminées, vous pouvez allumer l'unité d'alimentation eco PDU et les appareils connectés.

C Montage en rack

Le PE6108AVA/PE6208AVA peut être installé dans la plupart des racks 19" (1U) standard. Pour monter l'unité en rack, effectuez ce qui suit :

- Séparez les modules avant et arrière en retirant les quatre vis.
- Utilisez les vis que vous venez de retirer et celles fournies avec le kit de montage en rack pour fixer les supports de montage en rack sur les modules avant et arrière.
- Vissez les supports de montage au rack.

Fonctionnement

Les unités d'alimentation ATEN eco PDU proposent trois méthodes d'accès et de gestion de votre installation : Navigateur Internet, Capteurs eco Sensors (Logiciel de gestion d'unités d'alimentation eco PDU) et SNMP.

Navigateur Internet

L'accès et le contrôle de l'unité d'alimentation eco PDU sont possibles via n'importe quel navigateur Internet pris en charge (IE, Chrome, Firefox) depuis n'importe quelle plateforme (Windows, Linux, Mac). Pour utiliser l'unité d'alimentation eco PDU depuis un navigateur Internet, commencez par vous connecter :

- Ouvrez votre navigateur et spécifiez l'adresse IP de l'unité d'alimentation eco PDU à laquelle vous souhaitez accéder dans la barre d'URL du navigateur. **Remarque :** Vous pouvez obtenir l'adresse IP auprès de l'administrateur ou consulter la section "Détermination de l'adresse IP" du manuel d'utilisation. (Adresse IP par défaut : 192.168.0.60)
- Si une boîte de dialogue d'alerte de sécurité s'affiche, acceptez le certificat, il est de confiance. La page de connexion apparaît.
- Saisissez un nom d'utilisateur et un mot de passe valides, puis sélectionnez votre langue. **Remarque :** Si vous vous connectez pour la première fois, utilisez le nom d'utilisateur :administrator ; et le mot de passe par défaut :password.
- Puis cliquez sur "Connexion" pour afficher la page principale.

Bedienung

ATENs Öko-PDUs bieten drei Methoden zum Zugreifen auf und Verwalten Ihrer Installation: Internetbrowser, Öko-Sensoren (Öko-PDU-Managementsoftware) und SNMP.

Internetbrowser

Sie können über jeden unterstützten Internetbrowser (IE, Chrome, Firefox) von jeder beliebigen Plattform (Windows, Linux, Mac) auf die Öko-PDU zugreifen und diese steuern. Melden Sie sich zur Bedienung der Öko-PDU über einen Internetbrowser zunächst an :

- Öffnen Sie Ihren Browser und geben Sie in die URL-Zeile des Browsers die IP-Adresse der Öko-PDU ein, auf die Sie zugreifen möchten. **Hinweis:** Sie können die IP-Adresse vom Administrator erhalten oder dem Abschnitt „IP-Adresse ermitteln“ in der Bedienungsanleitung entnehmen. (Standard-IP-Adresse: 192.168.0.60)
- Falls ein Sicherheitsalarm-Dialogfenster erscheint, akzeptieren Sie das Zertifikat – es ist vertrauenswürdig. Die Anmeldeseite erscheint.
- Geben Sie eine gültige Kombination aus Nutzernamen und Kennwort ein und wählen Sie Ihre Sprache. **Hinweis:** Verwenden Sie bei erstmaliger Anmeldung den Nutzernamen: administrator; und das Standardkennwort: password.
- Klicken Sie dann zum Aufrufen der Hauptseite auf „Anmelden“.

Funcionamiento

La eco PDU de ATEN proporciona tres métodos para evaluar y gestionar su instalación: Navegador de Internet, sensores eco (Software de administración de la eco PDU), y SNMP.

Navegador de Internet

La eco PDU puede ser evaluada y controlada a través de cualquier navegador de Internet compatible (IE, Chrome, Firefox) desde cualquier plataforma (Windows, Linux, Mac). Para hacer funcionar la eco PDU desde un navegador de Internet, comience ingresando en :

- Abra su navegador y especifique en la barra de direcciones del navegador la dirección IP de la eco PDU que desee acceder. **Nota:** Puede obtener la dirección IP de su administrador, o consulte la sección "Determinación de direcciones IP" del manual del usuario. (Dirección IP por defecto: 192.168.0.60)
- Si aparece un cuadro de diálogo con una alerta de seguridad, acepte el certificado – se puede confiar en él. Aparecerá la página de inicio de sesión.
- Proporcione un nombre de usuario y una contraseña válida, y seleccione su idioma. **Nota:** Si va a iniciar sesión por primera vez, utilice el nombre de usuario: administrator; y la contraseña predeterminada:password.
- A continuación, haga clic en "Iniciar sesión" para que aparezca la página principal.

Browser Internet

L'accesso e controllo dell'eco PDU può essere eseguito tramite qualsiasi browser Internet supportato (IE, Chrome, Firefox) da qualsiasi piattaforma (Windows, Linux, Mac).

- Per utilizzare l'eco PDU con un browser Internet, iniziare eseguendo l'accesso:
- Aprire il browser e, nella barra degli indirizzi, specificare l'indirizzo IP dell'eco PDU al quale si vuole accedere. **Nota:** È possibile ottenere l'indirizzo IP dall'amministratore del sistema, oppure fare riferimento alla sezione "Determinare l'indirizzo IP" del Manuale d'uso. (Indirizzo IP predefinito: 192.168.0.60)
 - Se viene visualizzata una finestra di dialogo Avviso di sicurezza, accettare il certificato, può essere considerato affidabile. Appare la pagina d'accesso.
 - Fornire un nome utente ed una password validi, quindi selezionare la lingua. **Nota:** La prima volta che si esegue l'accesso, utilizzare il nome utente predefinito:administrator; e la password predefinita: password.
 - Quindi fare clic su "Login" (Accedi) per aprire la pagina principale.

eco Sensors (software de gestione eco PDU)

Tutte le eco PDU supportano eco Sensors. ATEN eco Sensors fornisce un metodo semplice per gestire più dispositivi grazie alla sua interfaccia facile da usare che permette di configurare i dispositivi PDU e di monitorare lo stato di alimentazione delle attrezzature collegate.

eco PDU PE6108AVA/PE6208AVA

A Descrizione hardware

Vista anteriore

- LED porta
- LED Corrente
- LED Corrente / Stato IP
- LED 10/100 Mbps
- LED alimentazione
- Tasti di controllo alimentazione
- Interruttore Corrente / IP
- Interruttore di ripristino
- LED Link (Collegamento)

Vista posteriore

- Interruttore di ripristino
- LED Sensore
- Porte Sensore
- Uscite di potenza
- Interruttore di alimentazione
- Ingresso alimentazione
- Porta RS-232
- Porta LAN

B Installazione dell'hardware

Per l'installazione dell'eco PDU fare riferimento al diagramma B (i numeri del diagramma corrispondono a quelli della procedura), e procedere come segue:

- Per ciascun dispositivo che si vuole collegare, utilizzare il suo cavo di alimentazione NEMA 5-15/NEMA 5-20 per collegare la presa AC del dispositivo a una delle prese disponibili sull'eco PDU. Utilizzare i fermacavi ATEN Lok-U-Plug per fissarli (optional).
- Collegare il cavo Ethernet alla porta LAN dell'eco PDU per eseguire il collegamento alla rete.

- Se si utilizzano i sensori, collegarli alle porte sensore sul pannello posteriore dell'eco PDU.

Nota: I sensori sono optional e sono venduti separatamente.

- Se si sceglie di utilizzare un dispositivo seriale per il controllo, collegare la sua porta seriale alla porta RS-232 di PE6108AVA/PE6208AVA.

Collegare il cavo di alimentazione dell'eco PDU a una presa di corrente AC. **Nota:** Si raccomanda vivamente di non collegare l'eco PDU ad una ciabatta, poiché potrebbe non ricevere l'ampereaggio sufficiente per funzionare correttamente.

Dopo avere completato le procedure di installazione è possibile accendere l'eco PDU ed i dispositivi collegati.

C Montaggio su rack

PE6108AVA/PE6208AVA può essere installato nella maggior parte di rack standard 19" (1U). Fare come segue per installare l'unità su rack.

- Separare i moduli frontale e posteriore rimuovendo le quattro viti.
- Utilizzare le viti appena rimosse, e quelle fornite in dotazione al kit per l'installazione su rack, per fissare le staffe sul pannello frontale e posteriore.
- Avvitare le staffe di montaggio su rack.

Funzionamento

Le eco PDU ATEN forniscono tre metodi per accedere e gestire l'installazione: Browser Internet, eco Sensors (software di gestione eco PDU) e SNMP.

Sensores eco (Software de administración de la eco PDU)

Toda eco PDU es compatible con eco sensores. Los eco Sensores ATEN le proporciona un método sencillo para la gestión de múltiples dispositivos, que ofrece una interfaz gráfica de usuario intuitiva y fácil de usar que le permite configurar un dispositivo PDU y supervisar el estado de alimentación de los equipos conectados a él.

SNMP

Las eco PDU de ATEN son compatibles con V1, V2 & V3 SNMP. Los archivos del Management Information Base (MIB) (Base de información de administración) para el dispositivo eco PDU se pueden encontrar en nuestra página web (www.aten.com).

Telnet

Telnet está disponible en todas las eco PDU de ATEN instaladas con la última versión del firmware. Puede iniciar sesión en la eco PDU a través de Telnet desde cualquier equipo conectado a la misma red.

D Fijar los cables

Para mayor seguridad, utilizar los soportes de cables ATEN Lok-U-Plug para asegurar en su sitio los cables de los dispositivos conectados a la unidad eco PDU.

- Soporte para cable 2X-EA07 Lok-U-Plug (10 pzas)
- Herramienta de instalación 2X-EA08 Lok-U-Plug (4 pzas)

Nota: Los soporte para cable Lok-U-Plug y las herramientas de instalación son opcionales y se venden por separado.

SNMP

Le eco PDU ATEN supportano SNMP V1, V2 e V3. I file MIB (Management Information Base) dell'eco PDU si trovano sul nostro sito (www.aten.com).

Telnet

Il protocollo Telnet è disponibile su tutte le eco PDU ATEN che installano il firmware più recente. È possibile accedere all'eco PDU via Telnet da qualsiasi computer collegato alla stessa rete.

D Fissare i cavi

Per un'ulteriore protezione, utilizzare i fermacavi ATEN Lok-U-Plug per fissare i cavi dei dispositivi collegati all'unità eco PDU.

- Fermacavi 2X-EA07 Lok-U-Plug (10 pz)
- Strumento installazione 2X-EA08 Lok-U-Plug (4 pz)

Nota: I fermacavi e gli strumenti di installazione Lok-U-Plug sono optional e venduti separatamente.

www.aten.com

www.aten.com

www.aten.com

www.aten.com

www.aten.com

www.aten.com

