

GUIDA RAPIDA



GRAZIE PER AVER ACQUISTATO UN PRODOTTO WHIRLPOOL.

Per ottenere un'assistenza ancor più completa, registrare l'elettrodomestico alla pagina www.whirlpool.eu/register



Scaricare il **Manuale d'uso** dal sito Web <http://docs.whirlpool.eu>

Seguire la procedura illustrata all'ultima pagina.

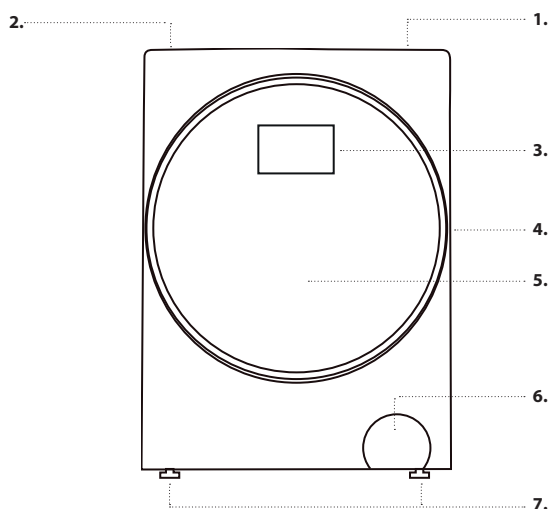
Leggere attentamente il contenuto della Guida all'installazione e delle Indicazioni su Salute e sicurezza prima di utilizzare questo apparecchio.



I bulloni di trasporto devono essere rimossi prima dell'uso dell'apparecchio.

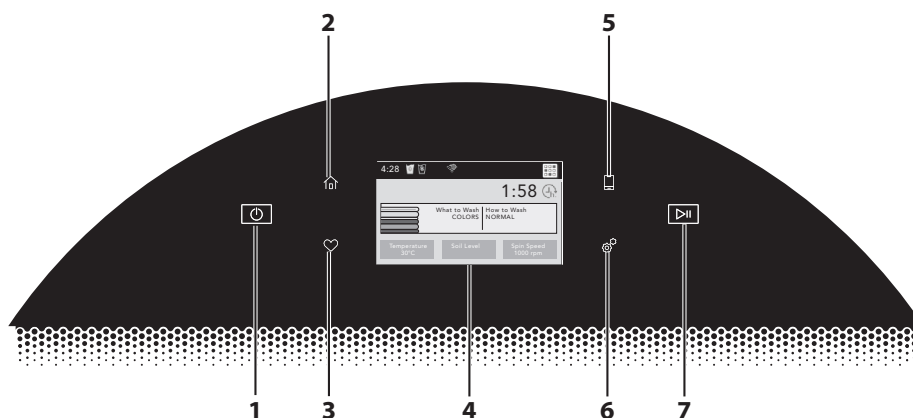
Per istruzioni dettagliate sulla rimozione dei bulloni di trasporto, consultare la *Guida all'installazione e le Indicazioni su salute e sicurezza*

DESCRIZIONE PRODOTTO APPARECCHIO



1. Piano di lavoro
2. Dosatore detersivo
3. Pannello comandi
4. Maniglia sportello
5. Sportello
6. Filtro della pompa
7. Piedini regolabili (4)

PANNELLO DI CONTROLLO



1. TASTO ACCENSIONE

Toccare per accendere la lavatrice.

2. TASTO HOME

Toccare questo tasto e sullo schermo LCD verrà visualizzata la schermata Home, in cui è possibile selezionare il ciclo, le impostazioni e le opzioni.

3. TASTO PREFERITI

Memorizza i cicli preferiti e permette di accedervi in un secondo momento.

4. SCHERMO LCD

Utilizzare questo schermo per selezionare ciclo, impostazioni, opzioni, ecc.

5. TASTO CONTROLLO REMOTO

Toccare questo tasto per impostare un controllo remoto.

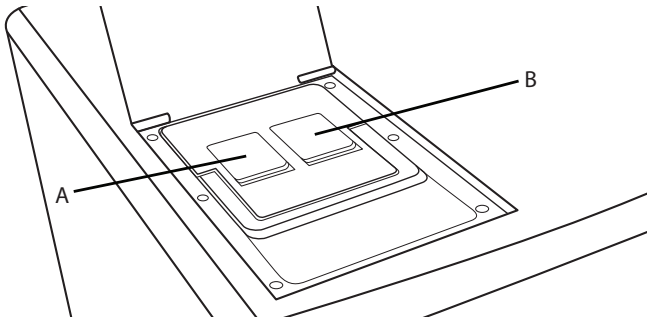
6. TASTO STRUMENTI

Toccare questo tasto per accedere alla schermata degli strumenti. Per maggiori informazioni, vedi IMPOSTAZIONI.

7. TASTO AVVIO/PAUSA

Toccare per avviare un ciclo o per metterlo in pausa. Quando si avvia un ciclo, lo sportello si blocca, la lavatrice rileva le dimensioni del carico e il ciclo di lavaggio viene avviato.

DOSAGGIO DI PRECISIONE 6th SENSE



DOSAGGIO AUTOMATICO:

IMPORTANTE: Non utilizzare candeggina al cloro con questa lavatrice, e non utilizzare detersivo in polvere con il dosaggio di precisione 6th Sense.

A. Dosatore 1

- Detersivo liquido generico OPPURE
- Detersivo liquido specifico (es. per colorati, lana, indumenti sportivi, ecc.)

Quantità di riempimento massima: 1000 ml

IMPORTANTE: Non versare mai ammorbidente nella vaschetta 1.

A. Dosatore 2

- Ammorbidente OPPURE
- Detersivo liquido (detersivo generico o specifico, ad esempio per colorati, lana o sport)

Quantità di riempimento massima: 500 ml.

Scegliere la configurazione preferita tra quelle riportate alla sezione COME UTILIZZARE LE IMPOSTAZIONI DELL'ELETTRODOMESTICO.

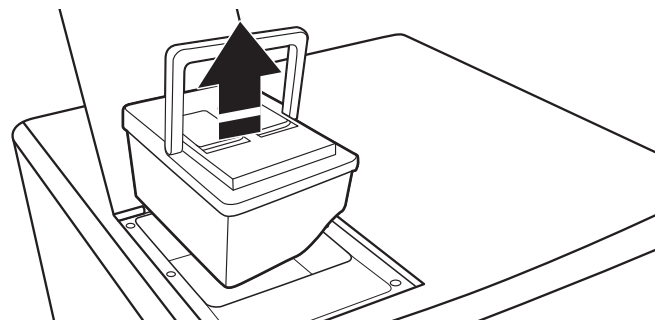
DOSAGGIO MANUALE:

Se non si desidera utilizzare il dosatore, è possibile versare il detersivo direttamente nel cestello.

1. Disattivare il DOSAGGIO AUTOMATICO come illustrato alla sezione IMPOSTAZIONI - Dosaggio di precisione 6th Sense
2. Versare il detersivo in polvere, gel, capsule o liquido direttamente nel cestello.
3. Versare il detersivo in prossimità della parte iniziale del cestello.
4. Non selezionare l'opzione di prelavaggio quando si utilizza il dosaggio manuale.

Per rimuovere il dosatore:

1. Aprire lo sportello del dosatore unico sulla parte superiore della lavatrice.
2. Sollevare la maniglia ed estrarre il dosatore unico dalla lavatrice.



Per riposizionare il dosatore:

1. Riposizionare il dosatore unico nell'apposito vano sulla parte superiore della lavatrice e assicurarsi che sia correttamente in sede.
2. Chiudere lo sportello del dosatore unico.

COME UTILIZZARE L'ELETTRODOMESTICO

PRIMO UTILIZZO

Per informazioni su come selezionare e avviare un programma, vedere la sezione USO QUOTIDIANO.

PRIMO CICLO

Collegando la lavatrice alla rete elettrica, l'apparecchio si accende automaticamente. Verrà chiesto di impostare la lingua desiderata per il display. Scorrere con il tasto SU o GIÙ per selezionare la lingua desiderata, quindi confermare premendo il tasto OK. Decidere quindi se si desidera utilizzare l'ammorbidente o il detersivo per la vaschetta 2 del dosatore (dosaggio di precisione 6th Sense). Per rimuovere gli eventuali residui del processo di fabbricazione:

- Selezionare il programma "Cotone + Igienizza" a una temperatura di 90°C
- Versare una piccola quantità di detersivo ad azione intensa nello scomparto per il dosaggio manuale del dosatore di detersivo (massimo 1/3 della dose consigliata dal produttore del detersivo per i capi molto sporchi) e premere i pulsanti del dosaggio automatico (la luce di questi pulsanti deve essere spenta)

- Avviare il programma **senza carico**.

FUNZIONE DI DOSAGGIO AUTOMATICO

Il dosatore del detersivo della lavatrice è dotato di un sistema a due vaschette per l'erogazione automatica del detersivo liquido e dell'ammorbidente.

Prima di utilizzare questa funzione, seguire le istruzioni della sezione IMPOSTAZIONI per:

Impostare il contenuto della vaschetta 2. Per impostazione predefinita, la vaschetta 1 è impostata per il detersivo (il detersivo principale), mentre la vaschetta 2 è impostata per l'ammorbidente. Se non si utilizza ammorbidente, impostare anche la vaschetta 2 per il detersivo.

USO QUOTIDIANO

COME UTILIZZARE LA LAVATRICE

1. CARICARE IL BUCATO

- Preparare il bucato seguendo le raccomandazioni della sezione "SUGGERIMENTI UTILI".
- Assicurarsi che le cerniere lampo siano chiuse e che nastri e cinture siano annodati.
- Aprire lo sportello e caricare il bucato. Rispettare le massime dimensioni di carico riportate nella tabella dei programmi

2. CHIUDERE LO SPORTELLO

- Assicurarsi che la biancheria non rimanga bloccata tra l'oblò di vetro e la guarnizione di gomma.
- Chiudere lo sportello fino a udire lo scatto.



3. APRIRE IL RUBINETTO DELL'ACQUA

- Controllare che la lavatrice sia collegata alla rete elettrica.
- Aprire il rubinetto dell'acqua

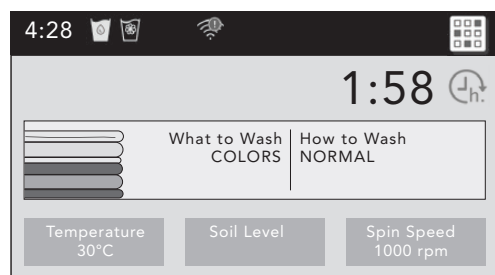


4. ACCENDERE LA LAVATRICE

- Premere il tasto di accensione/spengimento. Compare un'animazione e viene emesso un segnale acustico. Viene presentato l'ultimo programma utilizzato. A questo punto la lavatrice è pronta per l'uso.



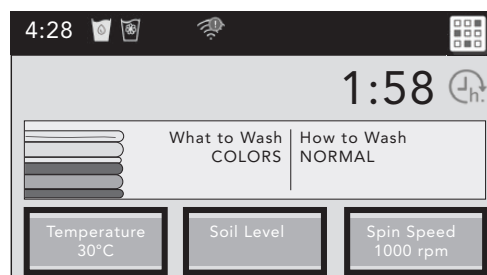
5. SELEZIONARE IL PROGRAMMA DESIDERATO



Nella schermata Home, toccare l'area "Cosa lavare" dello schermo per selezionare il programma più adatto ai capi da lavare. È possibile scorrere con il dito per visualizzare tutte le opzioni.

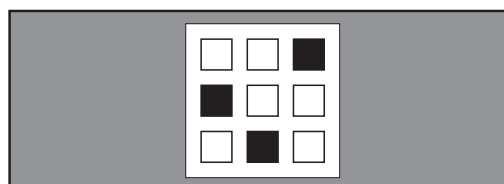
Toccare il programma desiderato per tornare alla schermata Home. Toccare l'area "Cosa lavare" dello schermo per selezionare il programma più corrispondente al metodo di lavaggio desiderato per i propri capi. È possibile scorrere con il dito per visualizzare tutte le opzioni. Toccare il programma desiderato per tornare alla schermata Home.

6. SELEZIONARE LA TEMPERATURA, IL GRADO DI SPORCIZIA E LA VELOCITÀ CENTRIFUGA



Nella schermata Home, toccare l'area "Temperatura" dello schermo per visualizzare le impostazioni di temperatura disponibili per il ciclo/programma scelto nel passo 5. Toccare l'impostazione desiderata e quindi OK per confermarla. Toccare l'area "Velocità centrifuga" dello schermo per visualizzare le impostazioni di velocità di centrifuga disponibili per il ciclo/programma scelto nel passo 5. Toccare l'impostazione desiderata e quindi OK per confermarla. Toccare l'area "Grado di sporcizia" dello schermo per visualizzare il grado disponibile per il ciclo/programma scelto nel passo 5. Toccare l'impostazione desiderata e quindi OK per confermarla.

7. SELEZIONARE L'OPZIONE



Nella schermata Home, toccare l'icona Opzioni (nella parte superiore destra dello schermo). Si aprirà la schermata Opzioni contenente le opzioni Prelavaggio, Fresh Care, Multirinse (Risciacquo multiplo) e Stirafacile. Sullo schermo verranno visualizzate le opzioni "Cosa lavare" e "Come lavare" precedentemente selezionate. Toccare l'opzione sullo schermo per modificarne le impostazioni. Non tutte le opzioni e impostazioni sono disponibili per ciascun programma/ciclo. Vedere la "TABELLA DEI PROGRAMMI" per una panoramica delle opzioni e impostazioni disponibili. Per maggiori informazioni, fare riferimento alla sezione OPZIONI.

8. AGGIUNGERE IL DETERSIVO

- Se si desidera aggiungere il detersivo **manualmente**, aprire lo sportello e versare il detersivo nel cestello seguendo le indicazioni della sezione Dosaggio di precisione 6th Sense.
- Se si desidera che la lavatrice dosi **automaticamente** il detersivo, è sufficiente assicurarsi che la funzione di Dosaggio automatico sia attivata (fare riferimento alla sezione MANUALE D'USO / OPZIONI, FUNZIONI E INDICATORI / Utilizzo del dosaggio di precisione 6th Sense). Il detersivo verrà versato dal sistema di dosaggio automatico dopo l'avvio del programma.

9. AVVIARE IL PROGRAMMA

- Premere il tasto "Avvio/Pausa" per avviare il programma.



10. MODIFICARE IL PROGRAMMA IN CORSO (SE NECESSARIO)

Dopo l'avvio del programma è ancora possibile cambiare le impostazioni selezionate. Le modifiche saranno applicate solo se la fase del programma da cambiare non si è ancora conclusa.

- Premere il pulsante dell'impostazione desiderata (ad esempio, il pulsante "Velocità centrifuga" per cambiare la velocità della centrifuga). Il display indica che è possibile impostare il valore.
- Scegliere il valore desiderato spostando il puntatore verso DESTRA

o SINISTRA sullo schermo. Per modificare le impostazioni di un programma in corso:

- Premere "Avvio/Pausa" per mettere in pausa il programma in corso
- Modificare le impostazioni
- Premere nuovamente "Avvio/Pausa" per far proseguire il programma.

11. METTERE IN PAUSA UN PROGRAMMA IN CORSO E APRIRE LO SPORTELLA PER AGGIUNGERE CAPI (SE NECESSARIO)

- Durante i minuti iniziali del ciclo compare il pulsante AGGIUNGI I CAPI. Premendolo, la macchina viene messa in pausa e lo sportello si sblocca per permettere di introdurre altri capi. Seguire le istruzioni visualizzate sul display.

12. ANNULLARE IL PROGRAMMA IN CORSO (SE NECESSARIO)

- Premere l'icona accanto al nome del ciclo sul display finché non viene chiesto di confermare il programma con "Continua" o di annullarlo con "Indietro". L'acqua viene scaricata, il programma si conclude e lo sportello si sblocca.



13. AL TERMINE DEL PROGRAMMA, SPEGNERE LA LAVATRICE

- Il display indica che il ciclo è terminato ed è quindi possibile estrarre la biancheria
- Premere il tasto di accensione/spegnimento per spegnere la lavatrice. Se la lavatrice non viene spenta, essa si spegnerà automaticamente circa cinque minuti dopo il termine del programma, per risparmiare energia.
- Lasciare lo sportello socchiuso, per far sì che l'interno della lavatrice si asciughi.



IMPOSTAZIONI

Tramite il tasto Strumenti è possibile accedere a numerose altre impostazioni, oltre a cicli di servizio, preferenze e informazioni. Toccare il tasto STRUMENTI per accedere alla schermata Strumenti, contenente le opzioni seguenti (per accedere a tutte le opzioni disponibili è necessario scorrere con il dito verso il basso).

Dosatore 1 per dosaggio di precisione 6th Sense

Premere questa icona per accedere:

all'opzione 6th Sense Precision Dose Status Dispenser 1 (Stato dosatore 1 per dosaggio di precisione 6th Sense) e scegliere tra:

- Attivo
- Disattivato (1 ciclo)
- Spento (in modo permanente)

all'opzione Concentrazione detergente dosatore 1 e scegliere tra:

- 10 ml
- 15 ml
- 20-35 ml
- 40-70 ml
- 70-170 ml

Dosatore 2 per dosaggio di precisione 6th Sense

Premere questa icona per accedere:

all'opzione 6th Sense Precision Dose Content Dispenser 2 (Stato dosatore 2 per dosaggio di precisione 6th Sense) e scegliere tra:

- Attivo
- Disattivato (1 ciclo)
- Spento (in modo permanente)

all'opzione 6th Sense Precision Dose Content Dispenser 2 (Contenuto dosatore 2 per dosaggio di precisione 6th Sense) e scegliere tra:

- Ammorbidente
- Detersivo

Se è stata impostata l'opzione Detersivo:

Impostazione concentrazione dosatore 2 e scegliere tra:

- 10 ml
- 15 ml
- 20-35 ml

- 40-70 ml
- 70-170 ml

Blocco tasti

Premere questa icona per bloccare i tasti. Scorrere in alto per sbloccarli.

Silenzioso

Premere questa icona per disattivare o riattivare l'audio.

Cicli di servizio

Premere questa icona per accedere ai seguenti cicli di servizio: Centrifuga, Scarico, Risciacquo e centrifuga. Toccare il ciclo di servizio che si desidera utilizzare e seguire le indicazioni sullo schermo.

Preferenze

Premere per accedere alle opzioni Data e ora, Volume suoni, Impostazioni display e Area geografica. Seguire le indicazioni sullo schermo.

WiFi

Premere per accedere alle opzioni Collega alla rete, Codice SAID, Indirizzo MAC e WiFi. Seguire le indicazioni sullo schermo.

Info

Premere per accedere alle opzioni Service&Assistenza, Modalità Demo Negozio, Ripristina valori di fabbrica, Termini e condizioni WiFi e Software: termini e condizioni. Seguire le indicazioni sullo schermo.

ATTENZIONE! Non attivare la Modalità Demo Negozio. Se viene visualizzato un avviso riferito alla MODALITÀ DEMO, accedere a STRUMENTI, INFO e assicurarsi che la MODALITÀ DEMO NEGOZIO sia impostata su OFF.

SUGGERIMENTI UTILI

DIVIDERE LA BIANCHERIA PER






- Tipo di tessuto / indicazioni riportate sull'etichetta (cotone, tessuto misto, sintetici, capi da lavare a mano)
- Colore (separare i capi bianchi da quelli colorati, lavare separatamente i capi colorati nuovi)
- Dimensioni (introdurre capi di dimensioni diverse nello stesso carico per aumentare l'efficacia del lavaggio e distribuire meglio il peso all'interno del cestello)
- Delicati (introdurre i capi di piccole dimensioni (ad es. calze di nylon) e gli indumenti con ganci (ad es. reggiseni) in un sacchetto di stoffa o in una federa con cerniera.

SVUOTARE LE TASCHE

- Oggetti come monete o graffette possono danneggiare il carico e lo stesso cestello.

ETICHETTE DI LAVAGGIO DEI CAPI

La temperatura riportata nel simbolo della vasca indica la massima temperatura di lavaggio del capo.

-  Azione meccanica normale
-  Azione meccanica ridotta
-  Azione meccanica estremamente ridotta
-  Solo lavaggio a mano
-  Non lavare

PULIRE REGOLARMENTE IL FILTRO DELLA POMPA

- La pulizia regolare eviterà l'ostruzione del filtro e possibili problemi di scarico dell'acqua. Fare riferimento alla sezione MANUALE D'USO / PULIZIA E MANUTENZIONE / "Pulizia del filtro della pompa".

RISPARMIO ENERGETICO E TUTELA DELL'AMBIENTE

- Attenendosi ai limiti di carico consigliati riportati nella tabella dei programmi si potranno ottimizzare il consumo di energia, acqua e detersivo e la durata del lavaggio.
- Non superare le dosi di detersivo raccomandate nelle istruzioni del produttore. Utilizzare la funzione di dosaggio automatico.
- Utilizzare la modalità di Controllo remoto per programmare l'avvio della lavatrice nei momenti di minor costo dell'energia.

TABELLA DEI PROGRAMMI

| Programma | Come lavare | Etichette di lavaggio (programma predefinito) | Intervallo di temperatura (°C) | Carico max (kg) | Selezionabile tramite l'opzione | | | | | Selezionabile direttamente | | Centrifuga Max. spin speed (rpm) [Velocità centrifuga max (giri/min)] | Detersivo e additivi | |
|---------------------------------------|-------------|---|--------------------------------|-----------------|---------------------------------|------------|-------------------|------------------|-------------|------------------------------------|----------------|---|----------------------|--------------|
| | | | | | Prelavaggio | Fresh Care | Livello di sporco | Extra risciacquo | Stirafacile | Auto dosing Dosaggio automatico | Minuti ritardo | | Detersivo | Ammorbidente |
| COTONE ECO | N | | Freddo/60°C | 12,0 | - | ✓ | - | ✓ | - | ✓ | ✓ | 1400 | ● | ○ |
| COTONE | N-R-I-G-S | | Freddo/90°C | 12,0 | ✓ | ✓ | ✓ | ✓ | ✓ | ✓ | ✓ | 1400 | ● | ○ |
| MISTI | N-R | | Freddo/60°C | 7,0 | - | ✓ | ✓ | ✓ | ✓ | ✓ | ✓ | 1400 | ● | ○ |
| SINTETICI | N-R-G | | Freddo/60°C | 5,0 | ✓ | ✓ | ✓ | ✓ | ✓ | ✓ | ✓ | 1200 | ● | ○ |
| DELICATI | N-R-G | | Freddo/40°C | 3,0 | - | ✓ | ✓ | ✓ | ✓ | ✓ | ✓ | 600 | ● | ○ |
| LANA | N | | Freddo/40°C | 2,0 | - | - | ✓ | ✓ | - | ✓ | ✓ | 400 | ● | ○ |
| CAMICIE/ABITI FORMALI | N-R-G | | Freddo/30°C | 3,0 | ✓ | ✓ | ✓ | ✓ | ✓ | ✓ | ✓ | 400 | ● | ○ |
| BIANCHI | N-I-G-S | | Freddo/60°C | 12,0 | ✓ | ✓ | ✓ | ✓ | ✓ | ✓ | ✓ | 1400 | ● | ○ |
| COLORATI | N-R-G | | Freddo/30°C | 7,0 | ✓ | ✓ | ✓ | ✓ | ✓ | ✓ | ✓ | 1000 | ● | ○ |
| JEANS | N-R-I-G | | Freddo/60°C | 6,0 | - | ✓ | ✓ | ✓ | ✓ | ✓ | ✓ | 1000 | ● | ○ |
| SPORT | N-R | | Freddo/60°C | 4,0 | - | ✓ | ✓ | ✓ | ✓ | ✓ | ✓ | 1400 | ● | ○ |
| ARTICOLI NEONATO | N-R-I-G | | Freddo/60°C | 6,0 | ✓ | ✓ | ✓ | ✓ | ✓ | ✓ | ✓ | 1000 | ● | ○ |
| LENZUOLA | N-R-I-G-S | | Freddo/90°C | 3,5 | ✓ | ✓ | ✓ | ✓ | ✓ | ✓ | ✓ | 1400 | ● | ○ |
| PIUMINO | N-R-G | | Freddo/40°C | 3,5 | - | ✓ | ✓ | ✓ | ✓ | ✓ | ✓ | 600 | ● | ○ |
| TAPPETI DA BAGNO/CUCINA | N-R-G | | Freddo/40°C | 3,0 | - | ✓ | ✓ | ✓ | ✓ | ✓ | ✓ | 600 | ● | ○ |
| TENDE | N-R-G | | Freddo/40°C | 3,0 | - | ✓ | ✓ | ✓ | ✓ | ✓ | ✓ | 600 | ● | ○ |
| ASCIUGAMANI/ACCAPPATOI | N-R-I-G-S | | Freddo/90°C | 10,0 | ✓ | ✓ | ✓ | ✓ | ✓ | ✓ | ✓ | 1400 | ● | ○ |
| PANNI PER ANIMALI DOMESTICI | N-R-G | | Freddo/40°C | 3,0 | - | ✓ | ✓ | ✓ | ✓ | ✓ | ✓ | 600 | ● | ○ |
| ABITI DA GIARDINAGGIO/ ARIA APERTA | N-R-I-G | | Freddo/60°C | 6,0 | ✓ | ✓ | ✓ | ✓ | ✓ | ✓ | ✓ | 1000 | ● | ○ |
| COSTUMI DA BAGNO | N | | Freddo/40°C | 2,0 | - | - | ✓ | ✓ | - | ✓ | ✓ | 400 | ● | ○ |
| CENTRIFUGA | - | - | - | 12,0 | - | ✓ | - | - | - | ✓ | ✓ | 1400 | - | - |
| RISCIACQUO E CENTRIFUGA | - | - | - | 12,0 | - | ✓ | - | ✓ | - | ✓ | ✓ | 1400 | - | ○ |
| SCARICO | - | - | - | 12,0 | - | - | - | - | - | ✓ | ✓ | 1400 | - | - |

N Normale (Default)

R Rapido

G Delicato

✓ Selezionabile/Opzionale

● Richiesto

I Intensivo

S Igienezza

- Non selezionabile/Applicabile

○ Opzionale

Valori misurati in condizioni normali secondo la norma IEC/EN 60456. I risultati delle prove di cui sopra si riferiscono all'impiego di detersivo in polvere con dosaggio manuale, come indicato alla sezione Dosaggio di precisione 6th Sense. I valori di acqua, energia e umidità residua si riferiscono alle impostazioni predefinite dei programmi, senza opzioni. max = capacità di carico massima della lavatrice I valori acustici riportati nell'etichetta della dichiarazione fanno riferimento all'elettrodomestico completamente installato.

Cotone Eco è il programma standard per il lavaggio di capi di cotone mediamente sporchi e il più efficiente in termini di consumo combinato di acqua ed elettricità. Per motivi legati al risparmio energetico, l'effettiva temperatura dell'acqua potrebbe differire dalla temperatura del ciclo indicata.

Il consumo di energia in modo spento è di 0,4 W; in modo lasciato acceso è di 3 W; in stand-by di rete è di 1 W.

PROGRAMMI

Rispettare le raccomandazioni indicate sulle etichette dei capi da lavare.

COTONE ECO

Capi di cotone mediamente sporchi. A 40°C e 60°C, è il programma standard per il lavaggio dei capi di cotone e il più efficiente in termini di consumo combinato di acqua ed elettricità. È il programma di riferimento per i valori riportati sull'etichetta energetica.



COTONE

Asciugamani, biancheria intima, tovaglie, lenzuola, ecc. in tessuti di cotone e lino resistenti, da mediamente a molto sporchi.

MISTI

Capi in tessuto resistente di cotone, lino, fibre sintetiche e tessuti misti, da poco a mediamente sporchi. Programma della durata di un'ora.

SINTETICI

Capi in fibre sintetiche (come poliestere, poliacrilico, viscosa ecc.) o misto cotone, mediamente sporchi.

DELICATI

Capi in tessuti delicati, che richiedono un trattamento poco aggressivo.

LANA

Capi in lana con il marchio Pura Lana Vergine per i quali è consentito il lavaggio in lavatrice; capi in seta, lino, lana o viscosa per i quali è consigliato il lavaggio a mano.

CAMICIE/ABITI FORMALI

Camicie, camicette e abiti formali in tessuti delicati di cotone, sintetici o misti.

BIANCHI

Per il lavaggio di asciugamani, biancheria intima, tovaglie e lenzuola in tessuto resistente di cotone e lino.

Solo quando la temperatura viene impostata a 90°C, il ciclo prevede una fase di prelavaggio prima del lavaggio principale. In tal caso si consiglia di aggiungere il detersivo sia nel prelavaggio che nella fase di lavaggio principale.

COLORATI

Biancheria di cotone, tessuti sintetici e misti, da poco a mediamente sporca; anche per capi delicati. Aiuta a preservare i colori.

JEANS

Jeans e indumenti di cotone mediamente sporchi in fibra robusta simile al jeans, ad es. pantaloni e giubbotti.

OPZIONI

Fare riferimento alla Tabella dei programmi per verificare l'eventuale disponibilità di opzioni per il programma selezionato

OPZIONI selezionabili premendo il pulsante Opzioni

Prelavaggio

Facilita il lavaggio dei capi molto sporchi aggiungendo una fase di prelavaggio al programma selezionato. Il programma viene prolungato di circa 20 minuti. Per aggiungere il detersivo nella fase di prelavaggio, assicurarsi di utilizzare il dosaggio di precisione 6th Sense.

Fresh Care

Riduce la formazione di pieghe sui capi quando non è possibile estrarre la biancheria subito dopo il lavaggio. La lavatrice termina il programma con una breve centrifuga alla velocità impostata dall'utente. Poco dopo, il cestello inizia a ruotare per muovere il bucato a intervalli regolari. Questo movimento periodico prosegue per un massimo di 6 ore dopo la fine del programma di lavaggio. È tuttavia possibile interromperlo in qualunque momento premendo il pulsante sullo schermo; lo sportello si sbloccherà e sarà possibile estrarre la biancheria.

SPORT

Abbigliamento sportivo di cotone, jersey o microfibra mediamente sporco e sudato. Prevede un ciclo di prelavaggio e il detersivo può essere versato anche nello scomparto del prelavaggio. Non aggiungere ammorbidente.

ARTICOLI NEONATO

Indumenti dei neonati in cotone e/o lino normalmente sporchi. Risciacqua ancora più a fondo eliminando la schiuma e proteggendo così la pelle delicata del neonato.

LENZUOLA

Biancheria da letto bianca o colorata di cotone, tessuti sintetici o misti

PIUMINO

Capi voluminosi come sacchi a pelo, coperte lavabili, tappetini da bagno, guanciali e piumini con imbottitura di piuma o materiale sintetico.

TAPPETI DA BAGNO/CUCINA

Ciclo studiato per il lavaggio dei tappeti in modo da garantire la perfetta eliminazione della polvere.

TENDE

Utilizzare questo ciclo per lavare le tende. Consigliamo l'uso di detersivi speciali, appositamente studiati per il lavaggio di capi delicati.

ASCIUGAMANI/ACCAPPATOI

Tessuti di cotone e lino resistenti, da mediamente a molto sporchi, come asciugamani e accappatoi.

PANNI PER ANIMALI DOMESTICI

Programma ideale per la rimozione dei peli degli animali domestici dai panni da essi utilizzati.

GIARDINAGGIO/ARIA APERTA

Programma messo a punto per assicurare un lavaggio accurato di indumenti particolarmente sporchi (es. macchie di terra o d'erba).

COSTUMI DA BAGNO

Costumi da bagno per i quali è consentito il lavaggio in lavatrice o per i quali è consigliato il lavaggio a mano

CENTRIFUGA

Programma separato di centrifuga intensiva. Per tessuti resistenti.

RISCIACQUO E CENTRIFUGA

Programma separato di risciacquo e centrifuga intensiva. Per tessuti resistenti.

SCARICO

Programma separato di solo scarico dell'acqua, senza centrifuga.

Livello di sporco

Facilita la pulizia di capi molto sporchi e macchiati ottimizzando l'azione degli additivi nella rimozione delle macchie.

Extra Risciacquo

Favorisce l'eliminazione dei residui di detersivo dal bucato prolungando la fase di risciacquo. Questa opzione è particolarmente consigliata in zone con acque dolci o per i capi indossati da neonati o da persone soggette ad allergie.

Stirafacile

Permette di ridurre la formazione di pieghe. Il lavaggio e i cicli verranno modificati.

GUIDA ALLA MANUTENZIONE E ALLA RISOLUZIONE DEI PROBLEMI

Per istruzioni sulle procedure di manutenzione e la risoluzione dei problemi, vedere il **Manuale d'uso**.

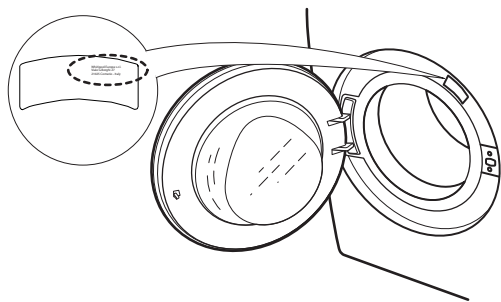
FASCICOLO TECNICO

Il fascicolo tecnico contenente i dati di consumo energetico può essere scaricato dal sito Web di Whirlpool <http://docs.whirlpool.eu>



COME CONTATTARE IL SERVIZIO DI ASSISTENZA POST-VENDITA

Quando si contatta il Servizio di assistenza post-vendita, è necessario fornire i codici che compaiono sull'etichetta adesiva applicata all'interno dello sportello. Il numero di telefono è riportato sul libretto di garanzia.



COME RICEVERE LE ISTRUZIONI PER L'USO

- > Contattare telefonicamente il Servizio di assistenza post-vendita
- > Utilizzare questo codice QR



- > Scaricare la guida dal sito Web di Whirlpool <http://docs.whirlpool.eu>

A tale scopo è necessario inserire correttamente il codice commerciale del prodotto riportato sull'etichetta adesiva.

