

## Serie | 4

**BFL523MS0**  
**Microonde 20 l. incasso 38 cm**  
**Vetro nero con acciaio inox****Accessori integrati**  
1 x Piatto girevole**Microonde da incasso altezza 38 cm: adatto a cuocere e riscaldare velocemente ogni pietanza.**

- **Funzione microonde:** risparmio di tempo durante la preparazione, il riscaldamento o la scongelazione delle pietanze.
- **Apertura elettronica della porta:** comodità massima grazie alla apertura attraverso d'un pulsante.
- **Display digitale LED colore rosso:** facile e comodo da utilizzare.

**Dati tecnici**

Tipo di microonde :	solo microonde
Tipo di controllo :	elettronico
Colore/materiale del frontale :	acciaio inox
Dimensioni del prodotto (mm) :	382 x 594 x 317
Dimensioni del vano cottura :	201.0 x 308.0 x 282.0
Lunghezza del cavo di alimentazione elettrica (cm) :	130
Peso netto (kg) :	17,1
Peso lordo (kg) :	19,0
Codice EAN :	4242005038855
Massima potenza del microonde (W) :	800
Dati nominali collegamento elettrico (W) :	1270
Corrente (A) :	10
Tensione (V) :	220-230
Frequenza (Hz) :	50
Tipo di spina :	Schuko



## Serie | 4 Microonde

### **BFL523MS0**

**Microonde 20 l. incasso 38 cm  
Vetro nero con acciaio inox**

**Microonde da incasso altezza 38 cm: adatto  
a cuocere e riscaldare velocemente ogni  
pietanza.**

- 
- Microonde da incasso per montaggio a pensile, Microonde da incasso per montaggio a colonna
  - Altezza 38 cm. Per installazione in un mobile di 60 cm di larghezza
  - Controllo elettronico facile di utilizzare, con pulsanti e manopole a scomparsa push-pull
  - Display digitale a LED, rosso
  - Volume cavità: 20 l
  - Piatto girevole in vetro 25,5 cm
  - Cavità del forno: acciaio inox
  - Microonde da 800 W in 5 stadi di potenza: 800/600/360/180/90 W
  - Timer elettronico di fine cottura
  - Programmi automatici: 7
  - Funzione memory: 1
  - 4 programmi di scongelamento e 3 programmi di cottura
  - Porta a bandiera con cerniera a sinistra
  - Illuminazione a LED
  - Assorbimento massimo elettrico: 1.27 kW

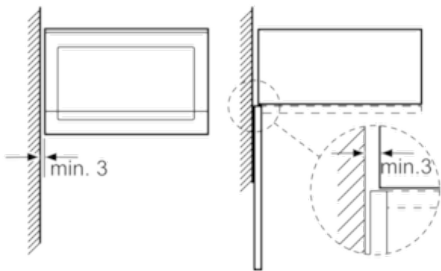
#### **Accessori**

- Accessori: Piatto girevole

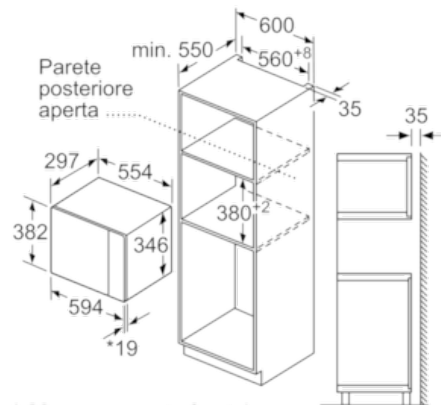
#### **Dimensioni**

- Dimensioni apparecchio (AxLxP): 382 mm x 594 mm x 317 mm
- Dimensioni nicchia (AxLxP): 560 mm - 568 mm x 362 mm - 365 mm x 300 mm
- Si prega di fare riferimento alle quote d'installazione mostrate nel disegno tecnico

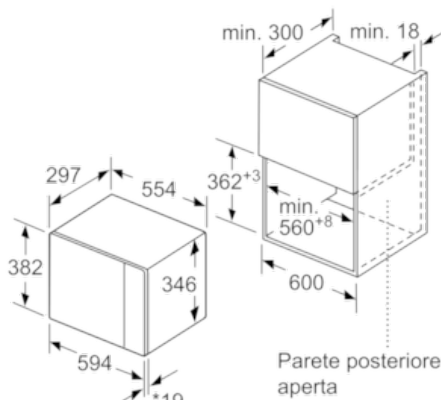
**Serie | 4 Microonde**
**BFL523MS0**
**Microonde 20 l. incasso 38 cm  
Vetro nero con acciaio inox**

 Microonde  
Montaggio angolare


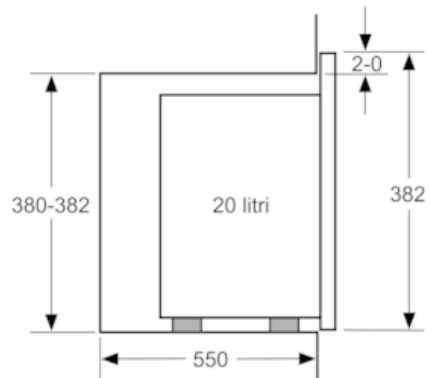
Dimensioni in mm


 \* 20 mm per parte frontale  
in metallo

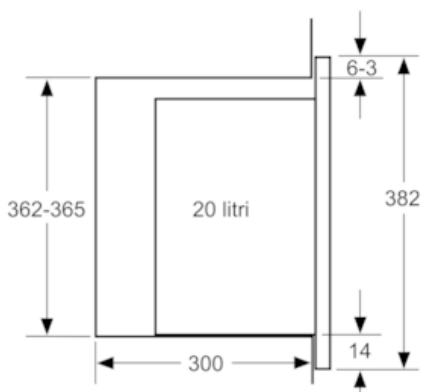
Dimensioni in mm


 \* 20 mm per parte frontale  
in metallo

Dimensioni in mm



Dimensioni in mm



Dimensioni in mm