

WITC7612BOW

**Lavabiancheria
completamente elettronica**



CARATTERISTICHE PRINCIPALI

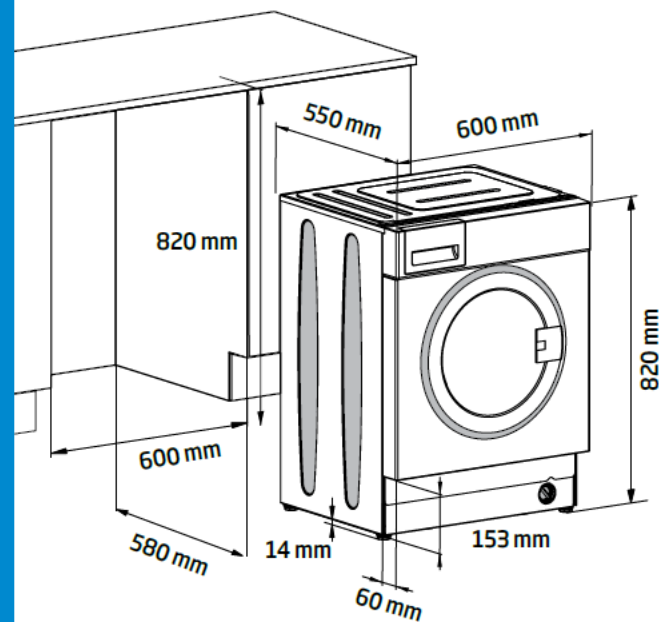
- Capacità di carico 7 kg
- Display LCD
- 50 cm di profondità
- Velocità centrifuga 1200 rpm
- 15 programmi di lavaggio
- 4 funzioni ausiliarie: Rapido, Pre-lavaggio, Pet Hair Removal, SelfClean

FUNZIONI AGGIUNTIVE

- Regolazione partenza ritardata fino a 19 h
- Indicatore tempo rimanente
- Indicatore di fasi del programma
- Selezione della temperatura
- Centrifuga a velocità variabile
- Resistenza Hi-Tech a lunga durata

PRESTAZIONI E SICUREZZA

- Classe di efficienza lavaggio: C
- Classe di efficienza centrifuga: B
- Consumo di energia per ciclo: 0,59 kWh
- Controllo automatico consumo d'acqua
- Dispositivo sicurezza bambini
- Sicurezza extraflusso
- Motore Inverter



CODICE SAP
7177581200

CODICE EAN
8690842395208