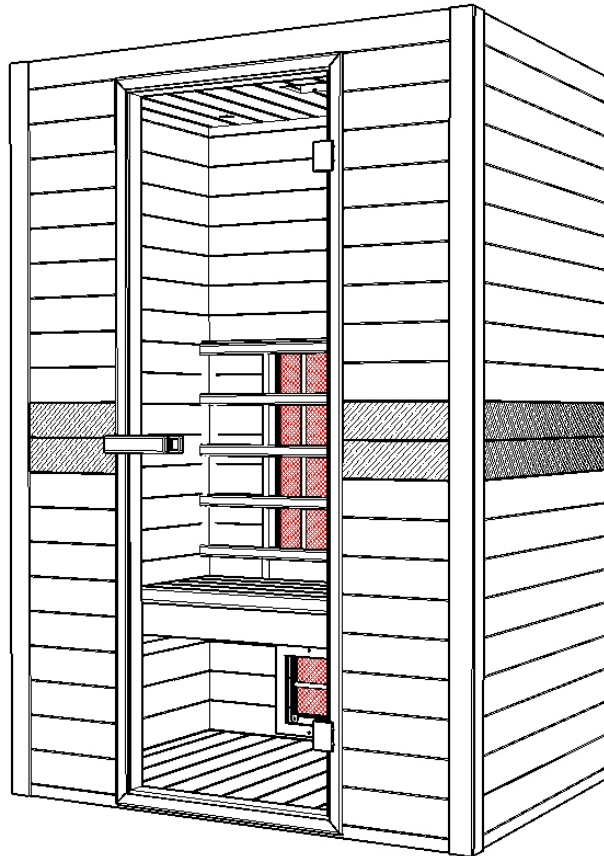


INTERLINE

INTERLINE RUBY 2-PERSON INFRARED CABIN

ART. NR. 42250015



NL Handleiding

EN Instruction manual

DE Anleitung

FR Mode d'emploi

1. INLEIDING

Hartelijk dank voor de aankoop van dit product.

Lees deze handleiding zorgvuldig door vóór de montage en bewaar hem voor later gebruik. Noteer a.u.b. het serienummer van het bedieningspaneel van de cabine, dit nummer heeft u nodig om reserveonderdelen te bestellen en bij reparaties.

LET OP

Uitsluitend gekwalificeerde installateurs mogen dit product installeren en repareren.

Controleer of de netspanningsaansluiting geschikt is voor dit product en controleer de aardaansluiting. Gebruik uitsluitend originele onderdelen. Sluit geen andere apparaten aan op dezelfde elektrische aansluiting.

Schakel de cabine volledig uit wanneer u hem niet gebruikt.

Plaats de cabine binnenshuis, op een vlak, horizontaal en droog oppervlak.

GEVAAR

Spuit nooit water tegen de verwarmingspanelen; installeer geen douchekoppen in de infraroodcabine. Dek de radiator niet af om oververhitting en brandgevaar te voorkomen. Dek de verwarmingspanelen niet af!

Houd brandbare en makkelijk ontvlambare materialen en voorwerpen (zoals handdoeken) uit de buurt van de radiator.

Raak de radiator tijdens en kort na het gebruik ervan niet aan om verbranding door hete delen te voorkomen.

De lamp wordt warm tijdens gebruik. Moet de lamp worden vervangen, trek dan eerst de stekker van de cabine uit het stopcontact en laat de lamp afkoelen voordat u hem vervangt.

Als elektrische aansluitingen beschadigd raken - mogen deze alleen door de fabrikant of door een erkende installateur worden vervangen.

WAARSCHUWING

Bent u ziek of heeft u andere gezondheidsproblemen, zoals een hartaandoening of vaatafwijkingen, of gebruikt u medicijnen, raadpleeg dan een arts voordat u de infraroodcabine gebruikt. Houd continu toezicht wanneer u kinderen of zwakkere personen de cabine laat gebruiken.

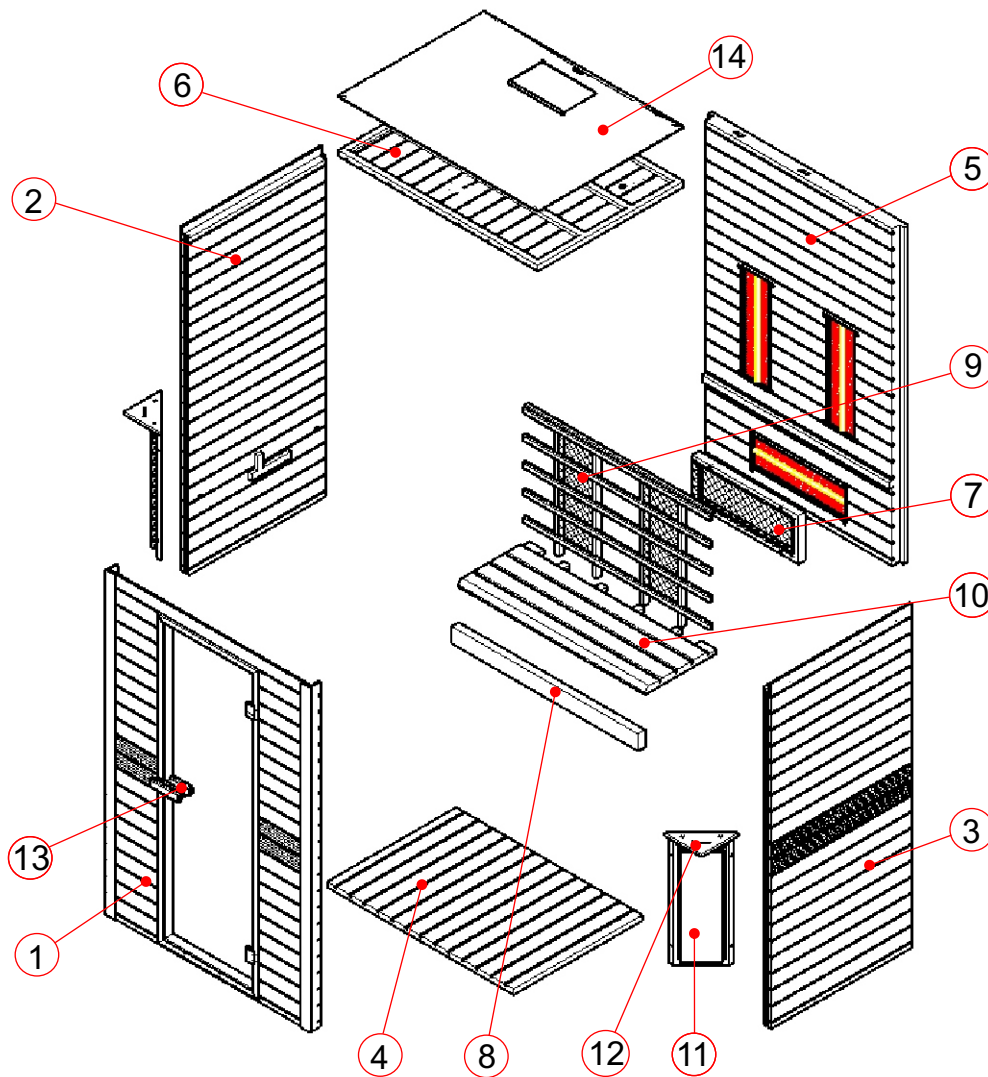
Voelt u zich niet prettig tijdens het gebruik van de infraroodcabine, stop dan onmiddellijk en raadpleeg een arts.

Betreed nooit een hete infraroodcabine als u alcohol, sterke medicijnen of verdovende middelen heeft gebruikt.

2. TECHNISCHE GEGEVENS

Model	Ruby 2-persoons infraroodcabine
Materiaal	Hemlock (spar)
Lengte	1301 mm
Breedte (diepte)	938 mm
Hoogte	1900 mm
Netspanning	230 volt 50Hz
Type heaters	Ruby halogeenbuisradiatoren
Totaal	2200W 9.6 A
Achterpaneel	350W x 2
Voorzijde	500W x 2
Kuiten	500W x 1

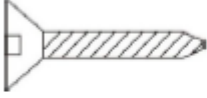


3. ONDERDELENLIJST



Losse cabineonderdelen (varianties mogelijk)

NR.	NAAM	AANTAL	Doos nr.
1	Voorpaneel (1900x1301x62,5 mm)	1	1
2	Zijpaneel 1 (1900x890x48 mm)	1	2
3	Zijpaneel 2 (1900x890x48 mm)	1	2
4	Vloerpaneel 1 (1184x841x40,5 mm)	1	1
5	Achterpaneel (1860x1246x43,5 mm)	1	1
6	Bovenpaneel (1269x928x28 mm)	1	1
7	Kuiten afscherming (670x250x43 mm)	1	1
8	Banksteun paneel (1188x90x40 mm)	1	1
9	Rugleuning (1188x720x43 mm)	1	1
10	Bankzitting paneel (1188x450x33 mm)	1	1
11	Verwarming voorzijde (650x280x28 mm)	2	3
12	Afscherming verwarming voorzijde (305x135x20 mm)	4	3
13	Deurklink (buiten,180x40x45 mm & binnen,120x40x45 mm)	2	1
14	MDF dekplaat (1269x928x3 mm)	1	1

Montagemateriaal (varianties mogelijk)

				
Φ 3*16	Φ 4*30	Φ 4*45	Φ 6*60	30*20*2
1x	16x	30x	2x	1x











4. TIPS VOOR DE MONTAGE

Verwijder al het verpakkingsmateriaal en controleer of de infraroodcabine compleet is en niet is beschadigd voordat u met de montage begint.

Monteer de cabine met minimaal twee personen.

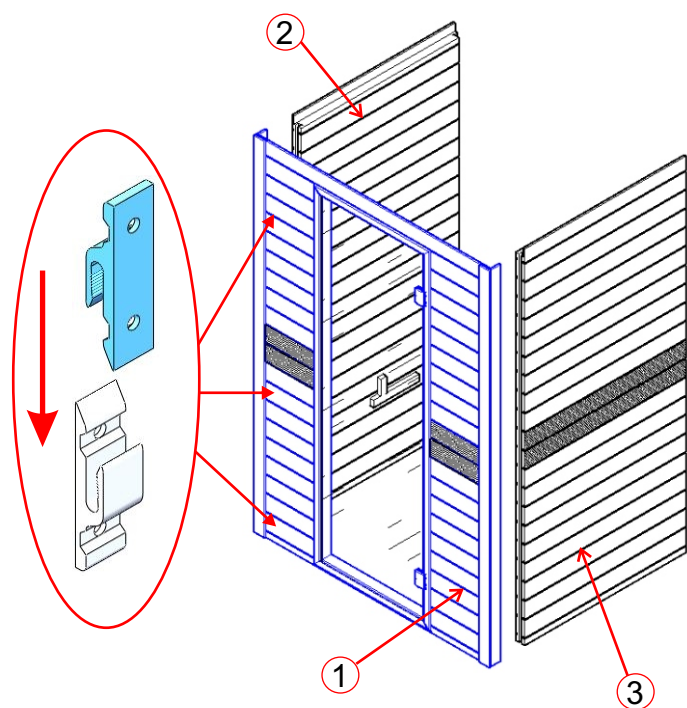
Controleer de verzink- en gatdiameter van de boorgaten om beschadiging van het hout te voorkomen.. De minimaal vereiste vrije hoogte voor de montage bedraagt 2020 mm.

Benodigde hulpmiddelen en gereedschappen

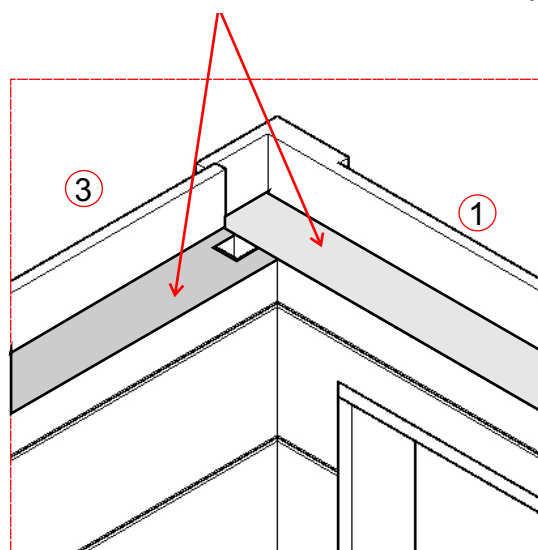
	Schroevendraaier (set)		Rolmaat		Elektrische boor
	Spiraalboor (set)		Hamer		
	Inbussleutel (set)		Mes		Trap
	Waterpas		Potlood		

5. MONTAGEHANDLEIDING

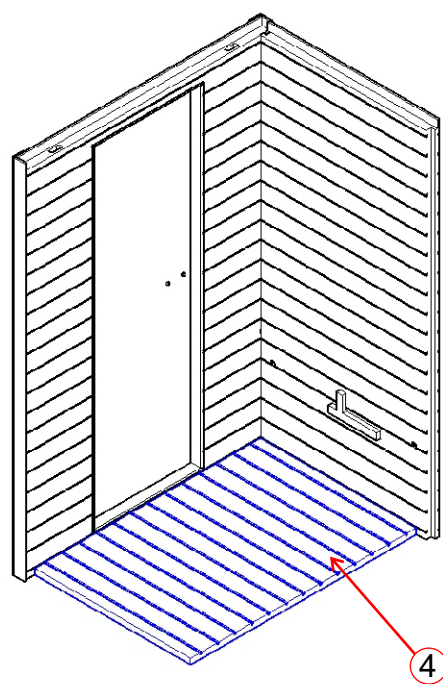
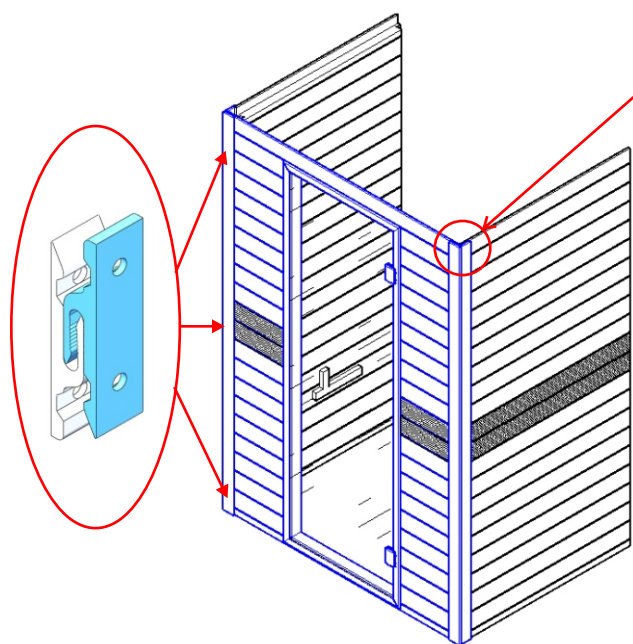
Montagestappen



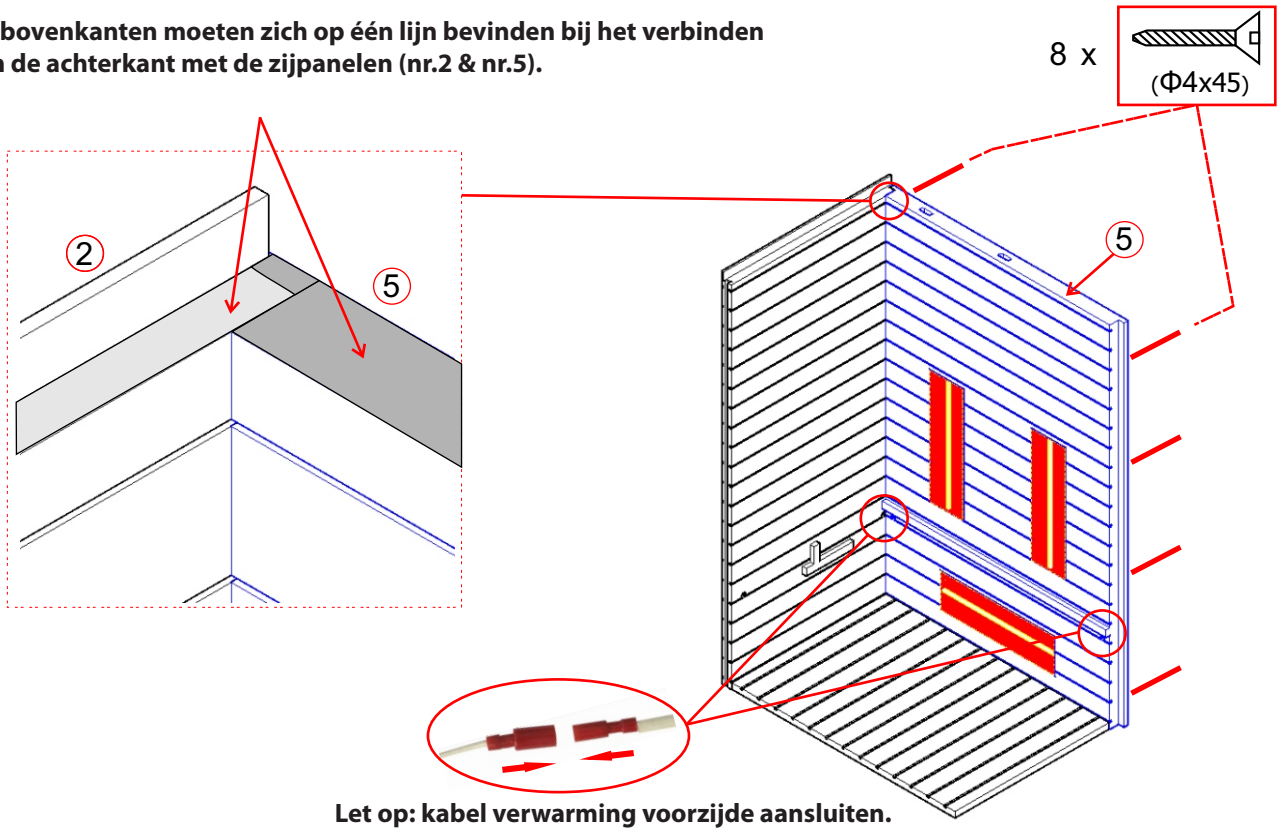
De bovenkanten moeten zich op één lijn bevinden bij het verbinden van de voorkant met de deur en het zijpaneel.



(1)

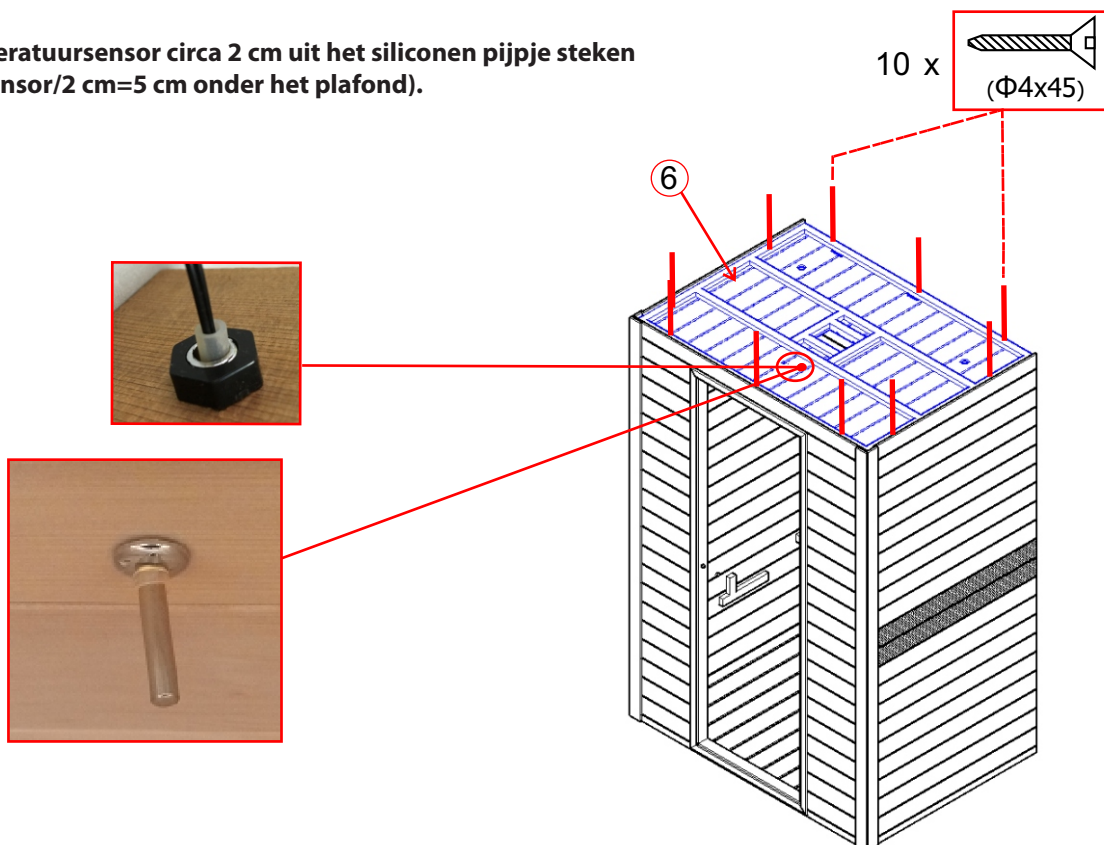


De bovenkanten moeten zich op één lijn bevinden bij het verbinden van de achterkant met de zijpanelen (nr.2 & nr.5).

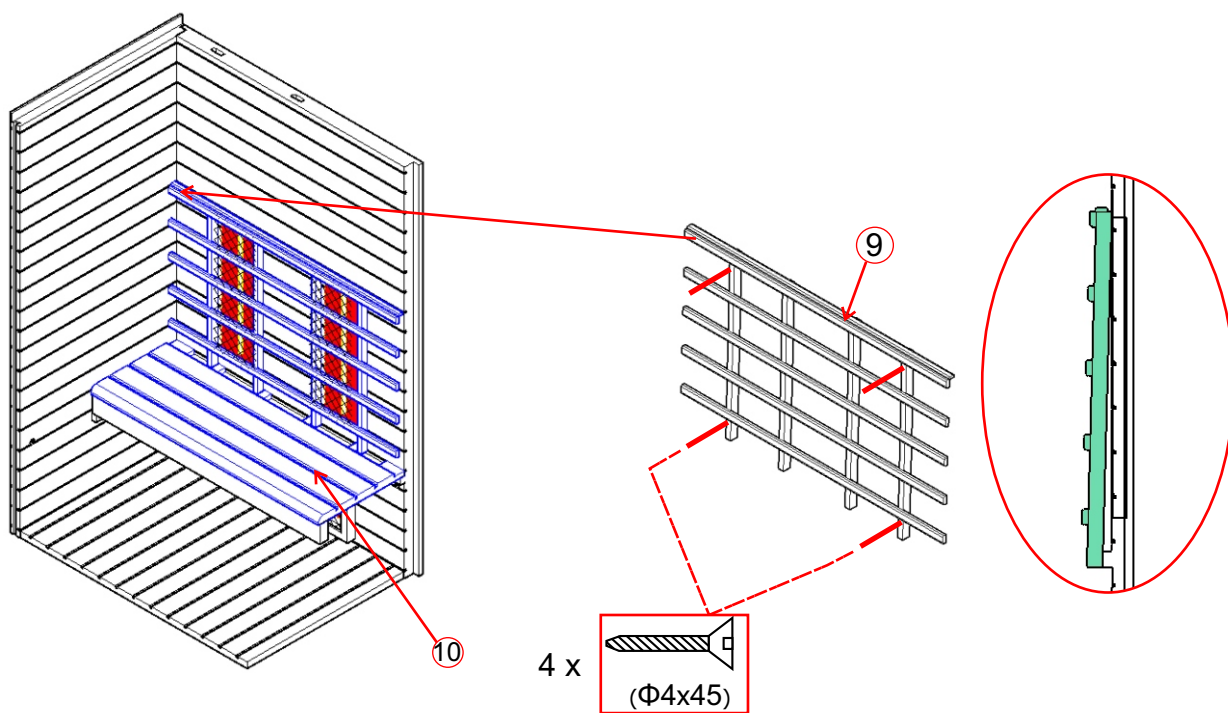
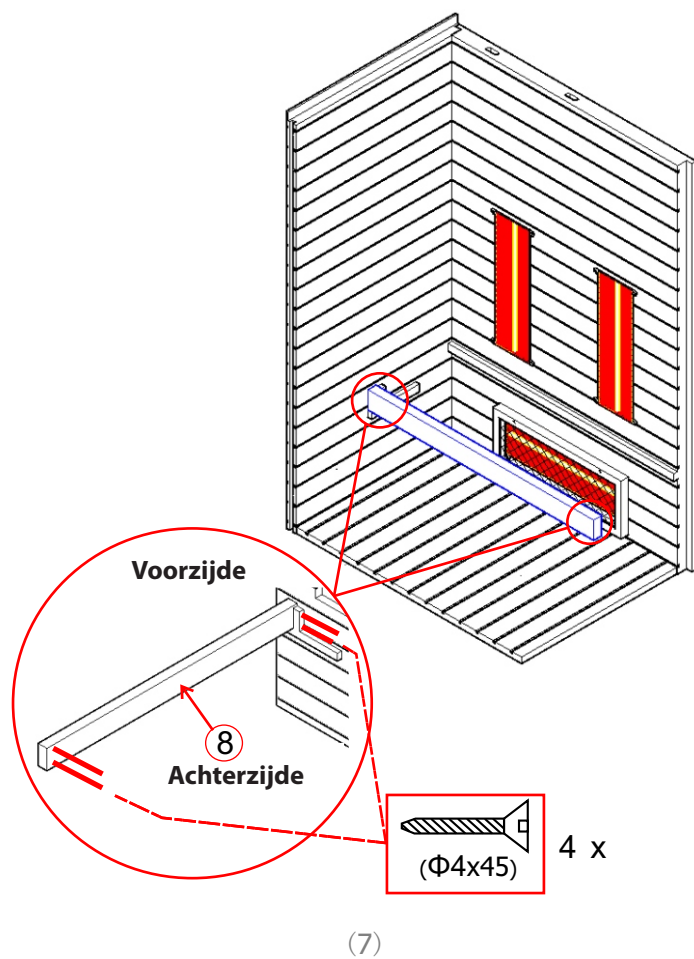
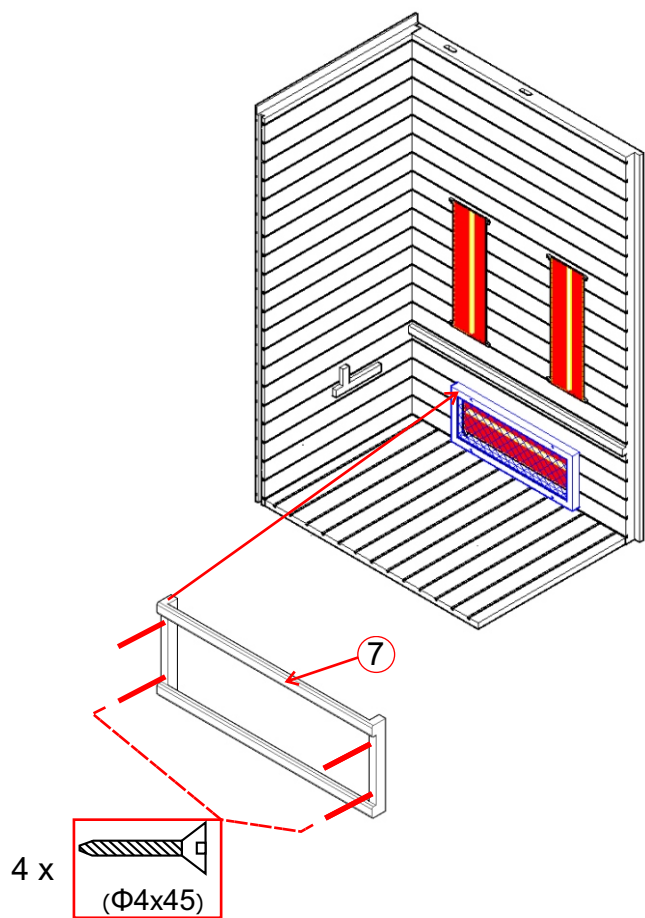


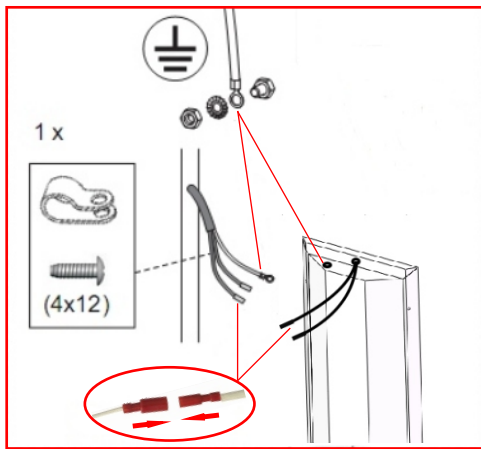
(4)

Laat de temperatuursensor circa 2 cm uit het siliconen pijpje steken (pijp/3 cm+sensor/2 cm=5 cm onder het plafond).

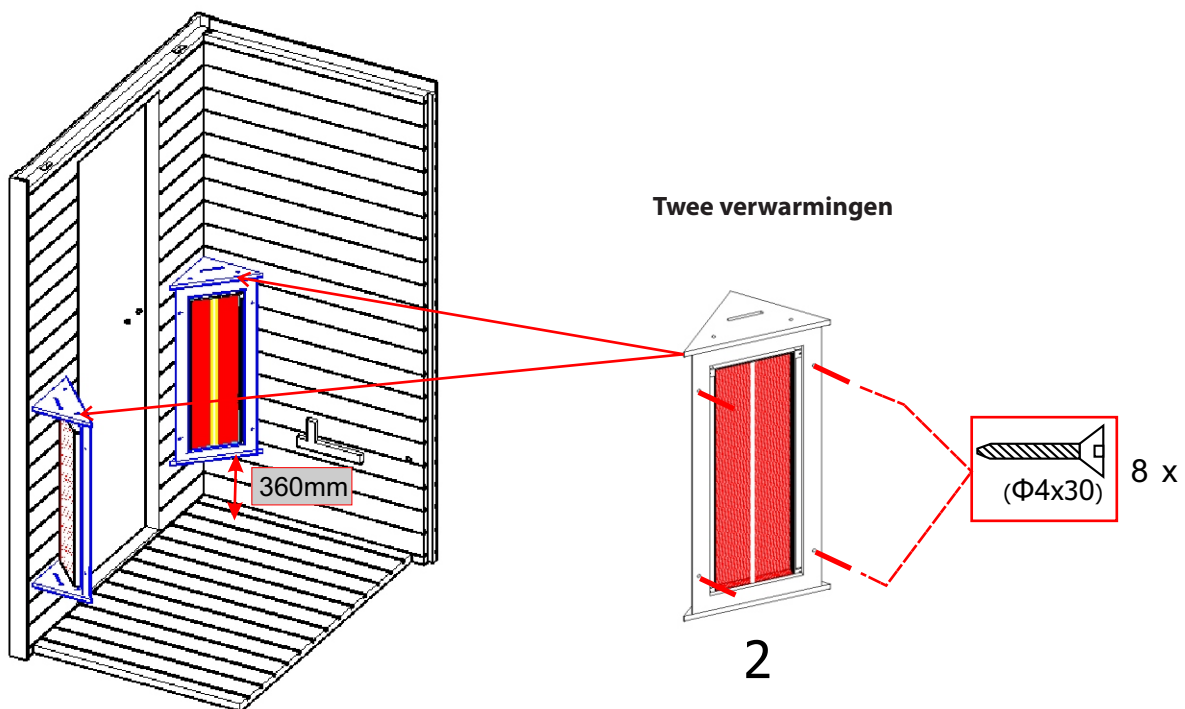
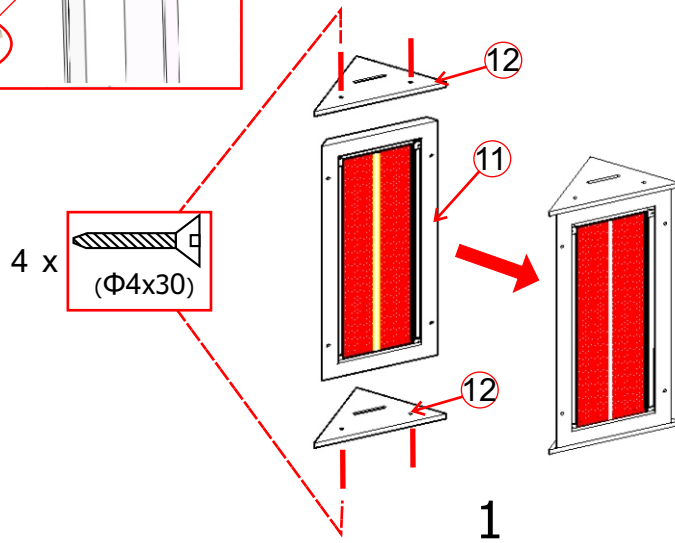


(5)

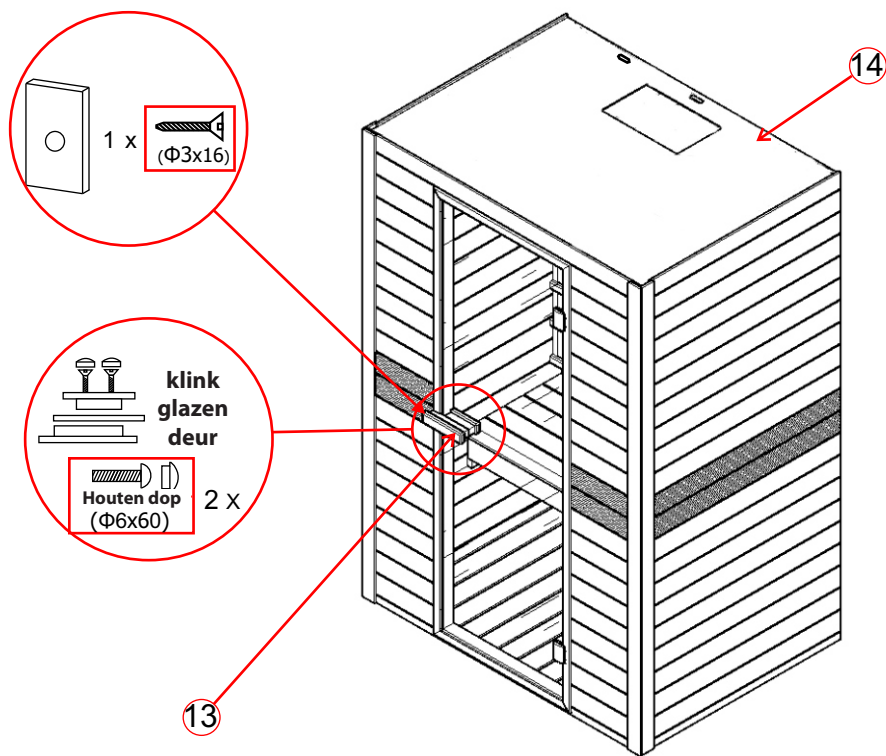




1. Schroef de driehoekige houten deksels vast aan de bovenkant en onderkant van de afscherming van de verwarming, waarbij u de afgeschuinde randen van de driehoekige houten deksels tegen de afgeschuinde randen van de afscherming moet plaatsen.
2. Installeer de verwarming in zijn geheel met de volledig gemonteerde afscherming tussen het voorpaneel en het zijpaneel.



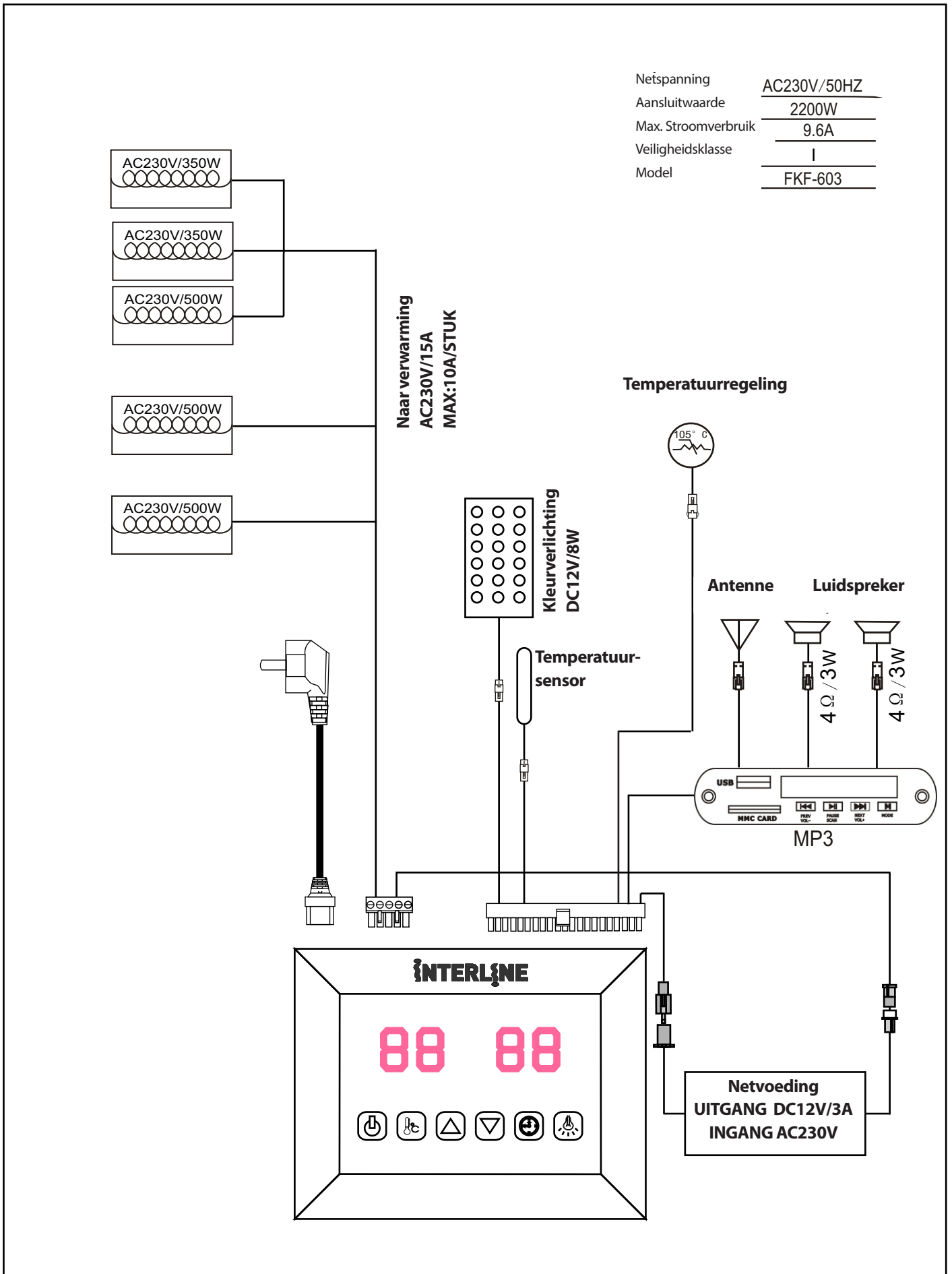
Let op: kabel verwarming voorzijde aansluiten; afstand verwarming voorzijde boven vloerpaneel circa 360 mm.



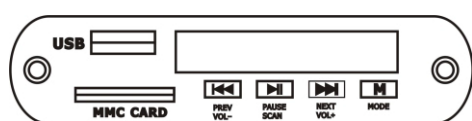
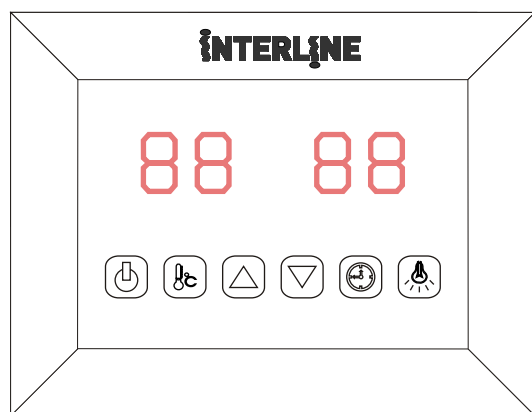
(10)

6. ELEKTRISCH SCHEMA

Netspanning	AC230V/50HZ
Aansluitwaarde	2200W
Max. Stroomverbruik	9.6A
Veiligheidsklasse	I
Model	FKF-603





7. GEBRUIKSIINSTRUCTIES






-  **AAN/UIT**
-  **KLEURVERLICHTING**
-  **TEMPERATUUR INSTELLEN**
-  **TIJD INSTELLEN**
-  **TIJD/TEMPERATUUR+**
-  **TIJD/TEMPERATUUR-**

Steek de stekker in het stopcontact, het LED-indicatielampje begint te knipperen in het display. Nu kan de infraroodverwarming, de verlichting en de muziek worden ingeschakeld.

1) Voorbereidingen




Druk op  om het display en de verwarmingspanelen in te schakelen, de duur is automatisch ingesteld op 99 minuten en de luchttemperatuur in de cabine wordt weergegeven. Druk nogmaals op  om de verwarmingspanelen uit te schakelen.

2) Temperatuur instellen

De waarde links geeft de luchttemperatuur aan. Druk op , en stel de gewenste temperatuur in tussen 35°C en 60°C door op de toetsen / te drukken, interval=1°C; De instelwaarde blijft 10 seconden knipperen en toont dan weer automatisch de luchttemperatuur; Is deze temperatuur bereikt dan worden de verwarmingspanelen automatisch uitgeschakeld; Als de temperatuur 4°C zakt, schakelt de cabine de panelen weer automatisch in.



Let op a.u.b.: De maximale luchttemperatuur die de cabine kan bereiken, kan lager zijn dan de gewenste temperatuur. Dit hangt namelijk af van de temperatuur buiten de cabine. Standaardtemperatuur=40°C

3) Tijd instellen



De waarde rechts geeft de tijdsduur aan. Druk op , en stel de gewenste tijd in tussen 5 en 90 minuten door op de toetsen / te drukken; Interval=1 minuut; De instelwaarde blijft 10 seconden knipperen en toont dan weer automatisch de luchttemperatuur; Wanneer de teller 00 bereikt, worden de verwarmingspanelen automatisch uitgeschakeld.

Standaardtijd=99 minuten.






4) Kleurverlichting

Druk enkele keren kort op , en stel de gewenste kleur in (7 kleuren in totaal) of schakel de verlichting uit; Druk lang op  om de kleuren automatisch te laten variëren, met 7 kleuren die elke 5 seconden wisselen.






5) MP3-speler

Schakel de MP3-speler in door de toets "" ingedrukt te houden op de MP3-speler. Selecteer welke bron u wilt afspelen door steeds kort op de toets "" op de MP3-speler te drukken. (USB, MMC CARD, Bluetooth, FM-radio)

6) USB/SD en Bluetooth:

Kies een nummer door kort op de toetsen / te drukken en wijzig het volume (0-32) door de toetsen / lang ingedrukt te houden. Druk op  om de weergave te onderbreken.

7) FM-radio:

Druk lang op  om automatisch alle zenders te zoeken (87,5-108 MHz), het systeem bewaart alle gevonden zenders; Kies een zender door kort op de toetsen / te drukken en wijzig het volume (0-32) door de toetsen / lang ingedrukt te houden.

8. SERVICE

GEBRUIKSINSTRUCTIES

Drink voldoende vloeistoffen voor en na gebruik van de infraroodcabine. Droog uzelf helemaal af.

De optimale cabinetemperatuur voor een prettig verblijf ligt tussen 35 en 40 °C.

Uiterlijk na één uur continu gebruik van de cabine, moet u de cabine uitschakelen en een pauze nemen van minimaal 30 minuten.

Neem bij voorkeur een warme douche en ontspan na gebruik van de cabine.



ONDERHOUDSINSTRUCTIES

Reinig de cabine met een vochtige katoenen doek, veeg hem droog met een schone, droge doek. Reinig het glas met ruitenreiniger en een zachte doek.

Laat nooit water in het bedieningspaneel lopen en reinig hem niet met een natte doek. Reinig hem met een schoonmaakdoekje dat slechts licht is bevochtigd met mild zeepwater (een sopje van afwasmiddel). Reinig de cabine niet met chemische middelen.

Draai a.u.b. de schroeven van de bank elke drie maanden opnieuw vast, om te voorkomen dat ze zich loswerken en er uitvallen.

9. GARANTIEBEWIJS

Interline Ruby 2-persoons infraroodcabine		INTERLINE	
Verwarming: Ruby halogeenbuisradiatoren		Bevat recyclebare elektronica!	
Houtsoort: Hemlock 230V 50Hz ~ 2200W			
Serienummer:			

Vul dit formulier in en e-mail een foto ervan naar info@interline-products.com.

Aankoopdatum:

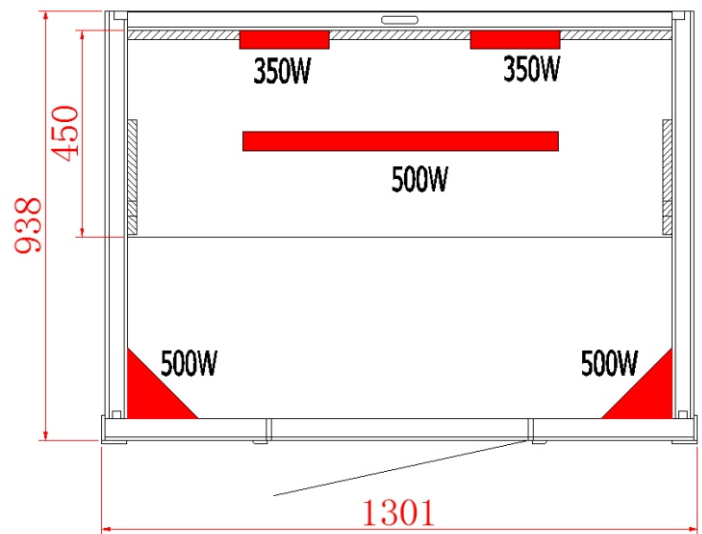
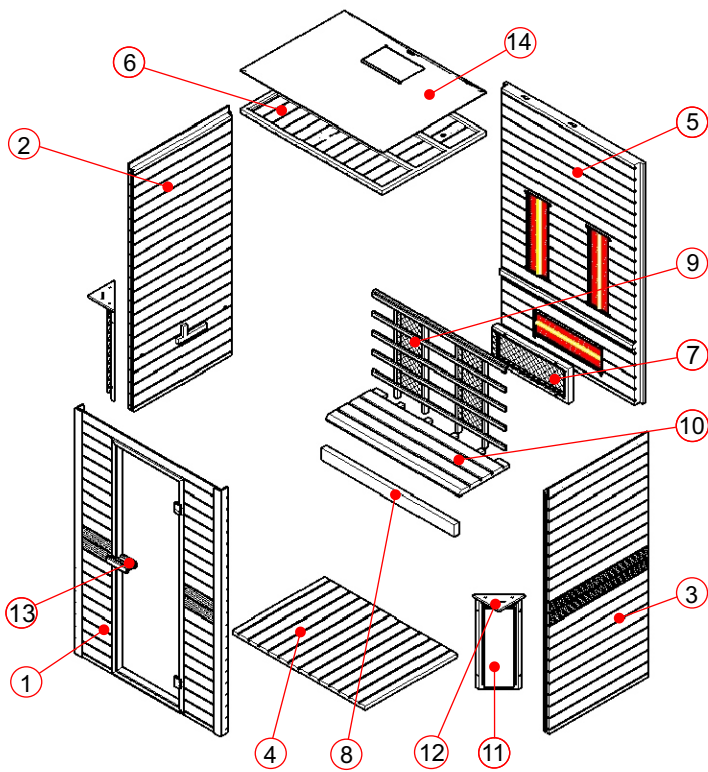
Serienummer:

Referentienummer:

Naam:

Staat van het product (ongepend, net geopend of gebruikt):

Omcirkel in de onderstaande afbeelding welk verwarmingspaneel defect is. Maak foto's van het defect en stuur deze samen met de originele aankoopnota als bijlage mee met de e-mail.



1. PREFACE

Thank you very much for purchasing our product.

Please read this manual carefully before assembling and save it afterwards. Please write down the control box serial number of the cabin as this number will be required in case of repair or order of spare parts.

ATTENTION

Installation and repair should only be done by a qualified electrician.

Check power supply rating and make sure the grounded outlet is correctly connected before installation. Use original parts only. Do not share the outlet with any other appliances.

When not in use, turn off the cabin's power unit.

Locate your cabin indoors and on a flat level and dry surface.

DANGER

Heaters shall not be subjected to water spray; shower heads shall not be installed within the infrared cabin. Covering the radiator causes a fire hazard due to overheating. Do not cover the heaters .

Keep flammable or easily combustible materials/objects (eg.towels) away from the radiator at all times.

Do not touch the radiator during and shortly after use as a burning hazard exists due to hot parts.

The light bulb heats in use. If the bulb needs to be changed, unplug the cabin and let the bulb cool down before changing it.

Should the electrical connection get damaged, it must be replaced. Either by the manufacturer or by a licensed electrician.

WARNING

If you suffer from illness or other health-related problems, especially heart conditions or circulatory disturbances or if you take medication, you should consult a doctor before using the infrared cabin. Children and frail persons should never be in the cabin without supervision.

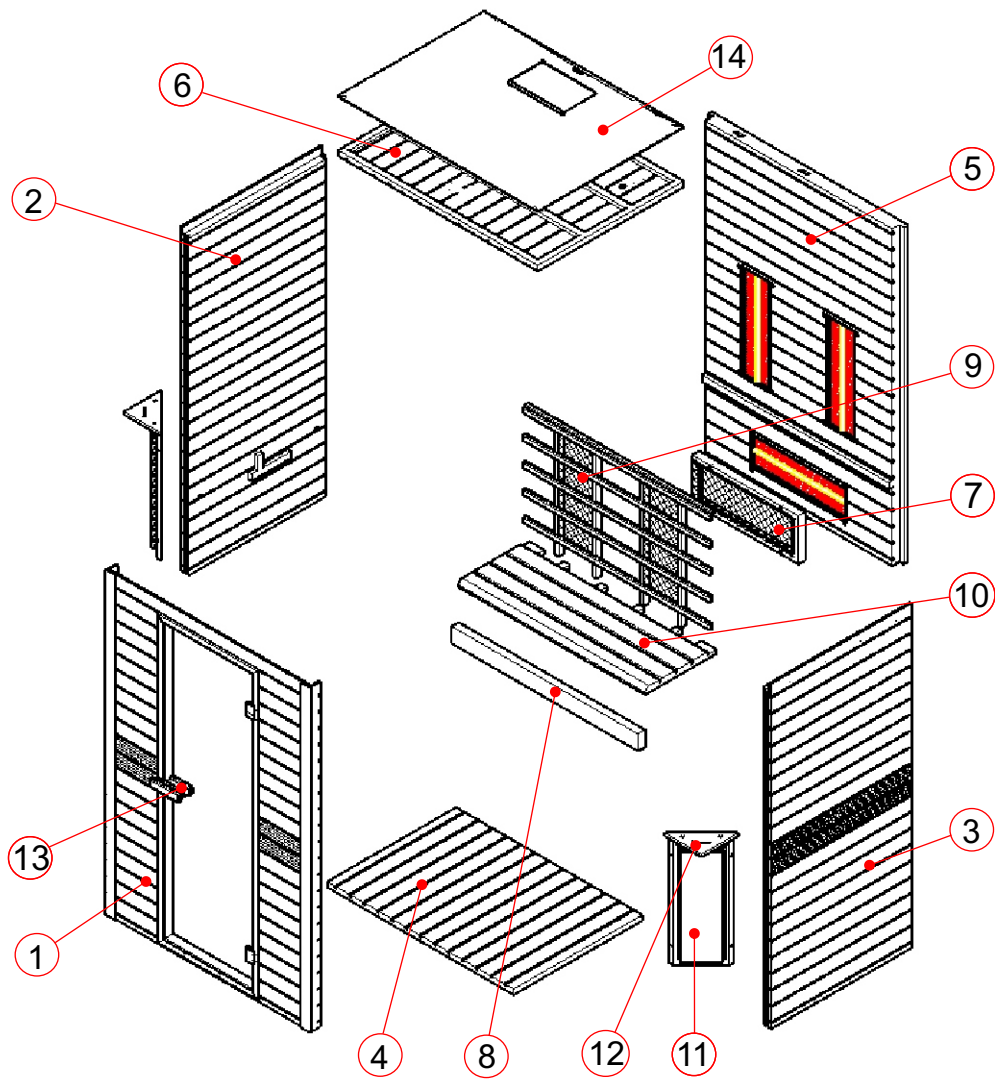
If you feel uncomfortable while using the infrared cabin, stop immediately and consult with your doctor.

Never go to a hot infrared cabin if you have taken alcohol, strong medicines or narcotics.

2. TECHNICAL DATA

Model	Ruby Infrared Cabin 2-persons
Material	Regular hemlock
Length	1301 mm
Width(depth)	938 mm
Height	1900 mm
Voltage	230volt 50Hz
RadiatorsType	Ruby halogen tube
Total output	2200W 9.6 A
Back panel	350W x 2
Front	500W x 2
Calves	500W x 1

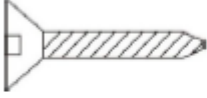


3. PARTS LIST



Cabin Individual parts (variations possible)

No.	Name	Quantity	Box No.
1	Front panel (1900*1301*62,5mm)	1	1
2	Side panel 1 (1900*890*48mm)	1	2
3	Side panel 2 (1900*890*48mm)	1	2
4	Floor panel 1 (1184*841*40,5mm)	1	1
5	Back panel (1860*1246*43.5mm)	1	1
6	Top panel (1269*928*28mm)	1	1
7	Calves guardrail (670*250*43mm)	1	1
8	Bench support panel (1188*90*40mm)	1	1
9	Back guardrail (1188*720*43mm)	1	1
10	Bench surface panel (1188*450*33mm)	1	1
11	Front heater (650*280*28mm)	2	3
12	Front heater cover (305*135*20mm)	4	3
13	Door handle (outside,180*40*45mm & inside,120*40*45mm)	2	1
14	MDF cover (1269*928*3mm)	1	1

Hardware parts (variations possible)

				
Φ 3*16	Φ 4*30	Φ 4*45	Φ 6*60	30*20*2
1x	16x	30x	2x	1x

4. ASSEMBLE TIPS

Please remove transport packaging and inspect that your infrared cabin has been delivered complete and intact before beginning to assemble.

A least 2 persons are required for assembling of the cabin.

Please check the countersink and hole diameter of the drill holes to avoid damaging the wood.. The minimum room height required for installation is 2020mm.

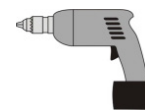
Tools



Screwdriver (kit)



Tape measure



Electric drill



Spiral drill (kit)



Hammer



Allen Wrench (kit)



Cutter



Stepladder



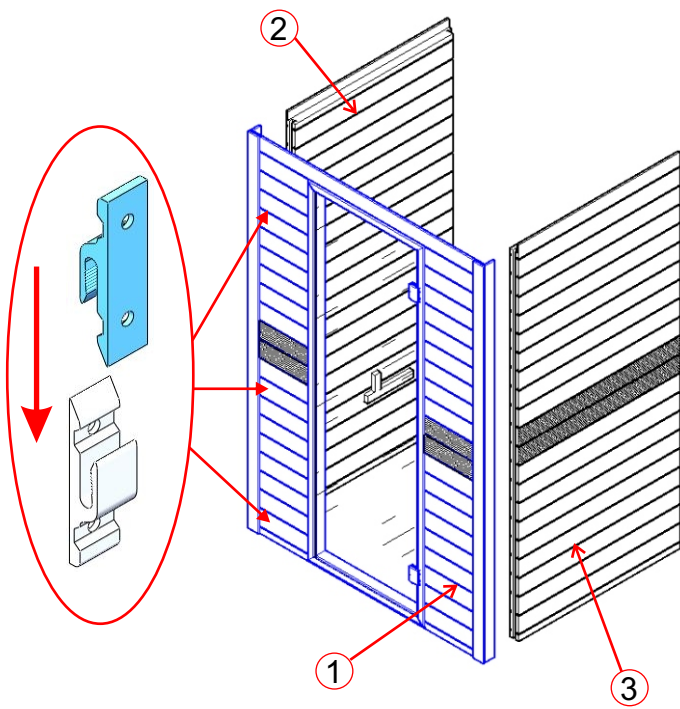
Spirit level



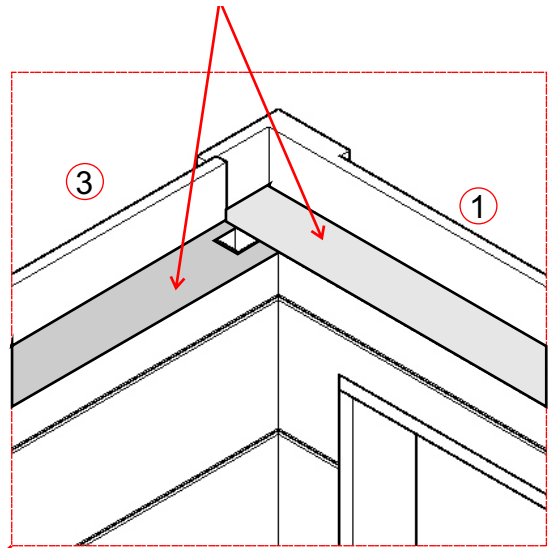
Pencil

5. ASSEMBLE INSTRUCTIONS

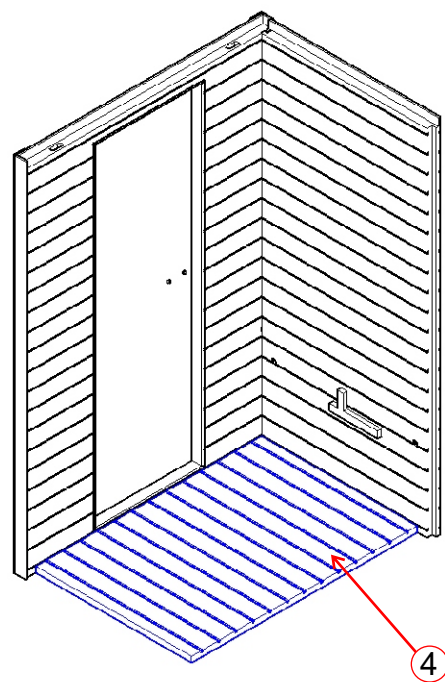
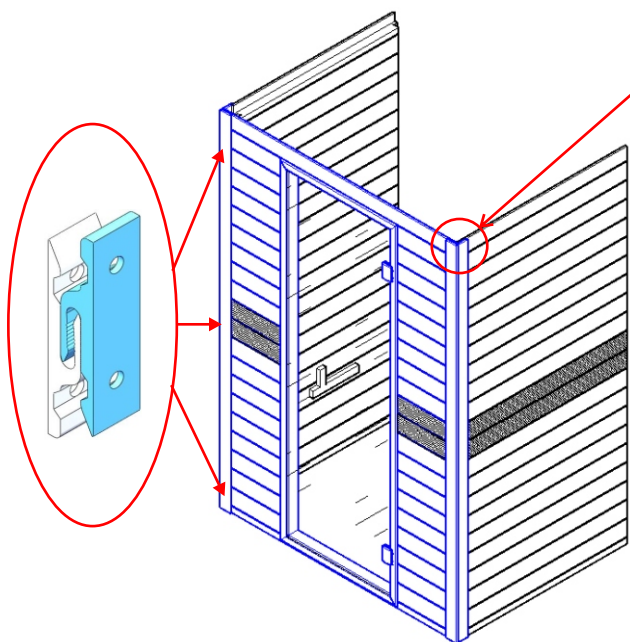
Assembly steps



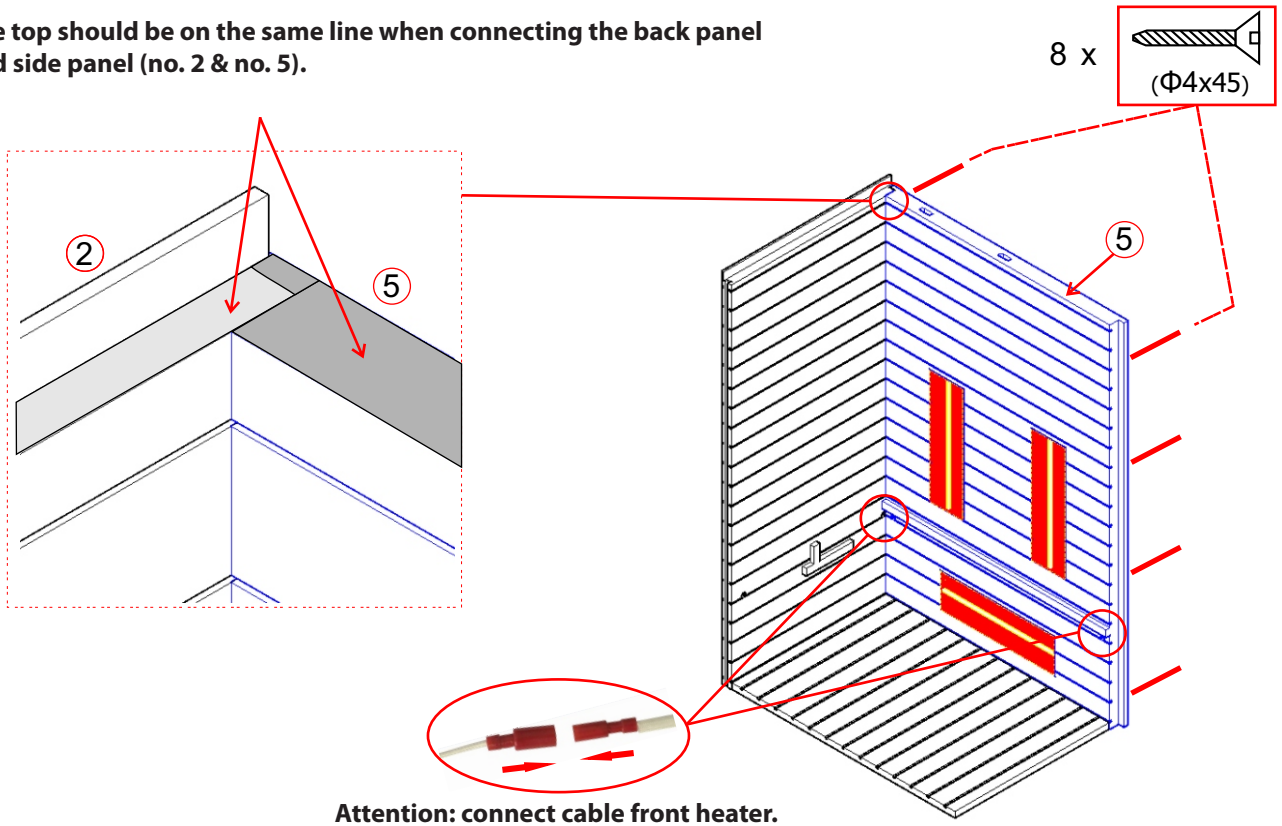
The top should be on the same line when connecting the front door and the side panel.



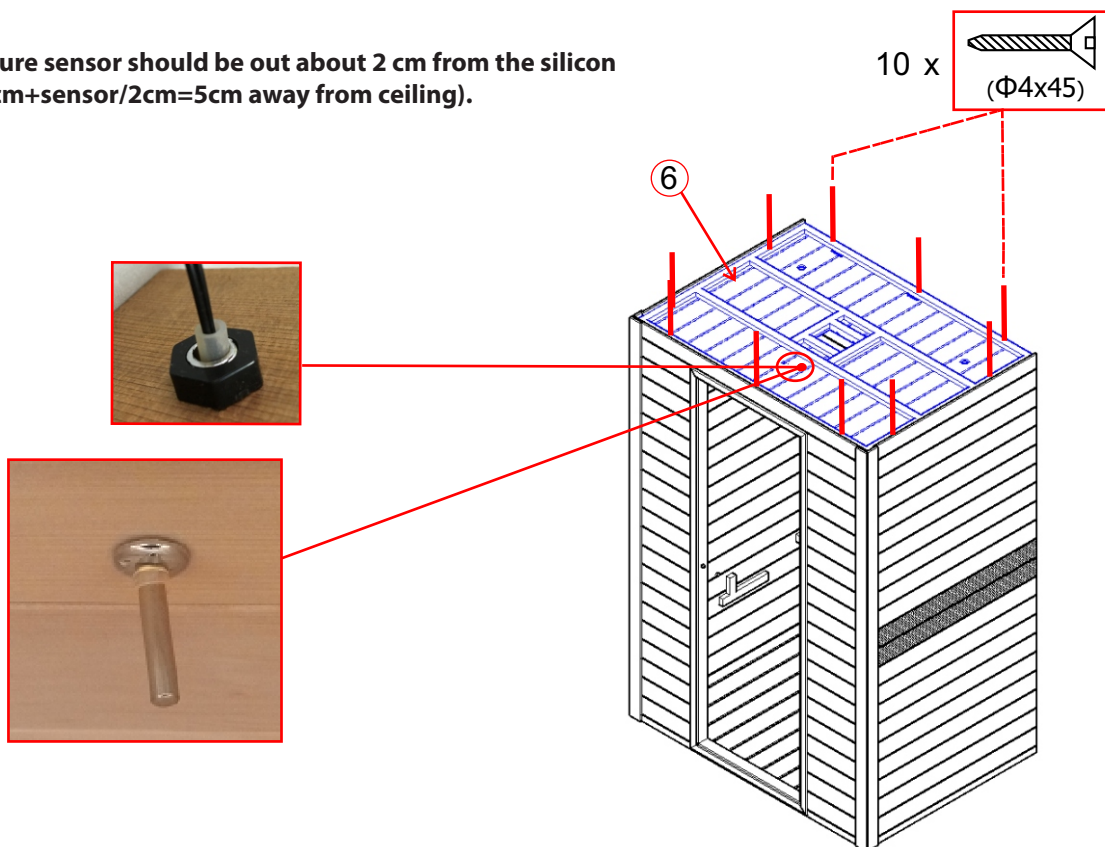
(1)

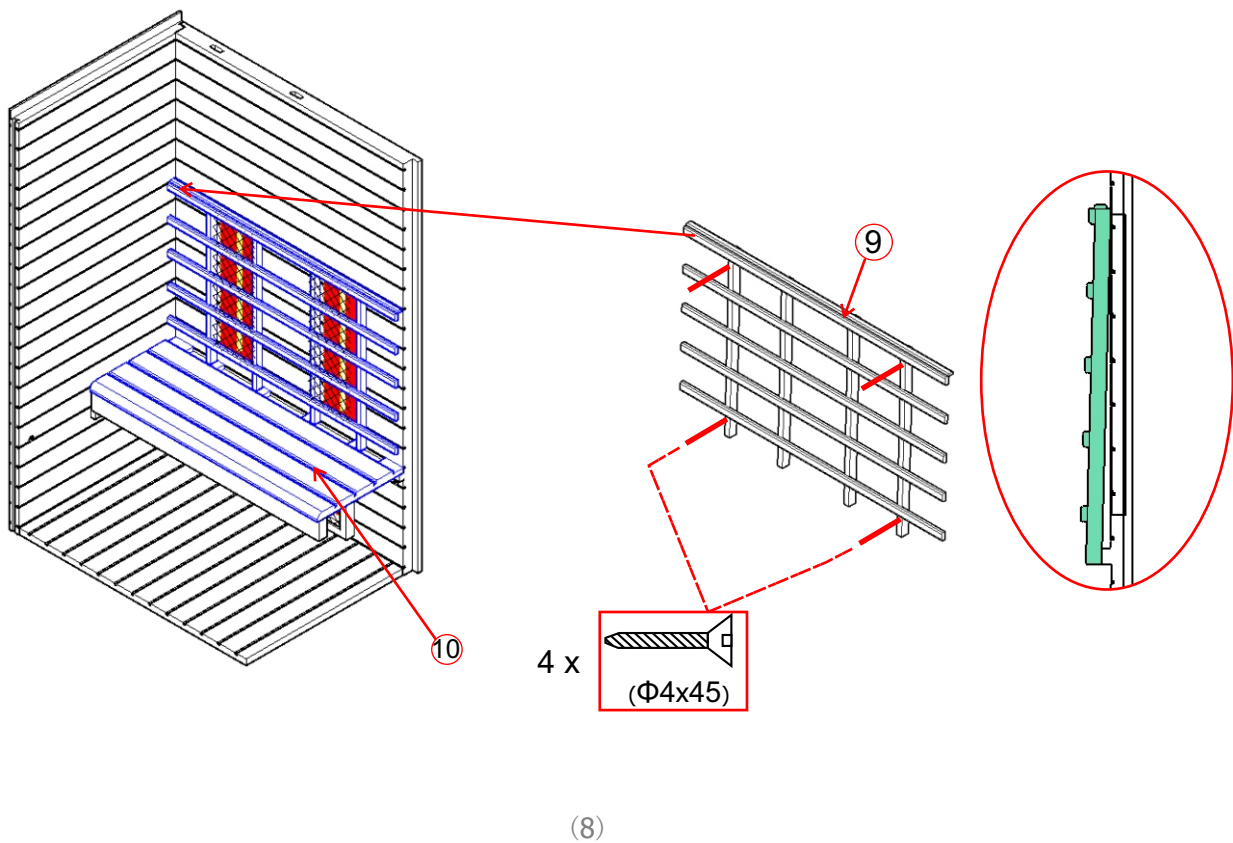
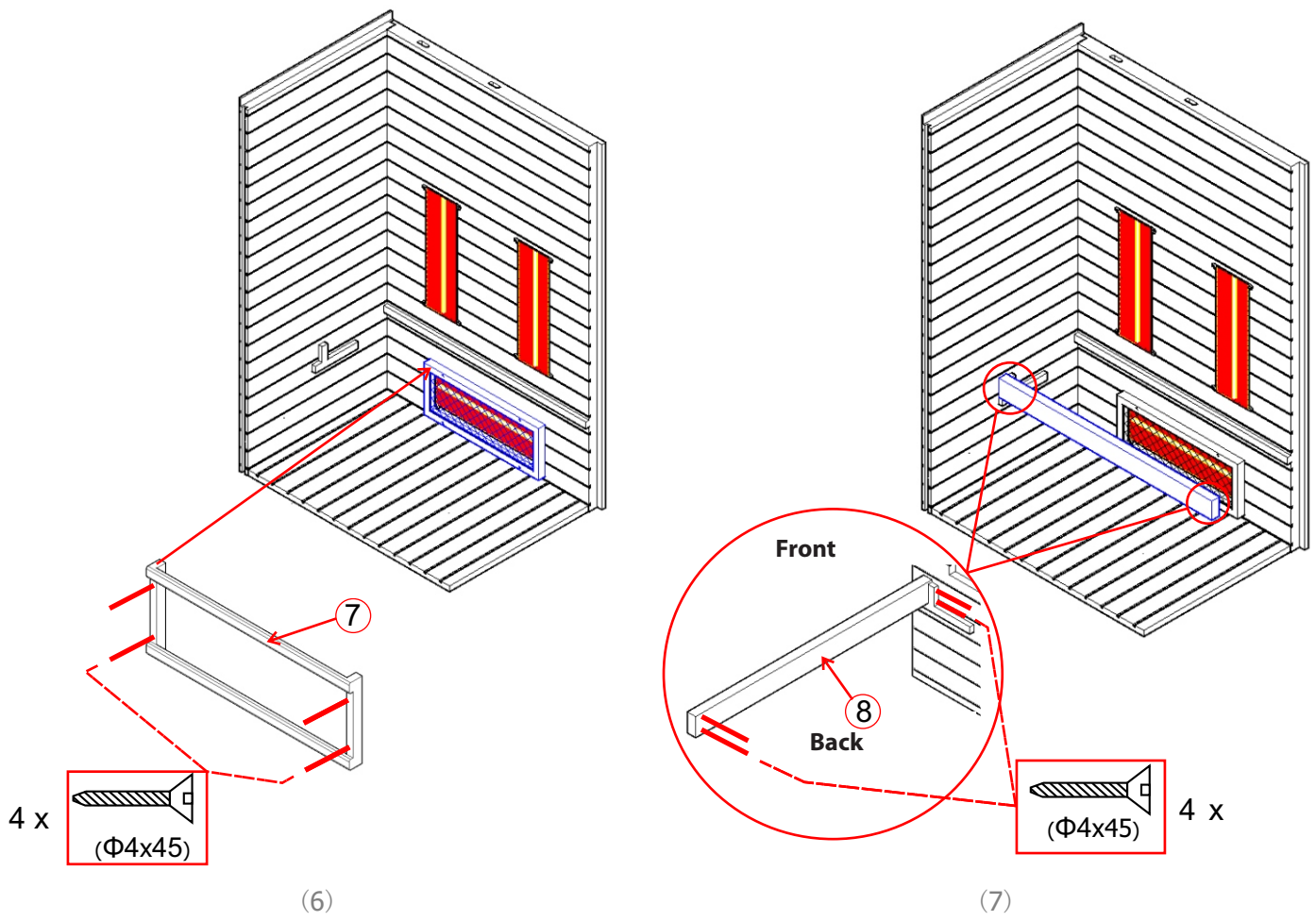


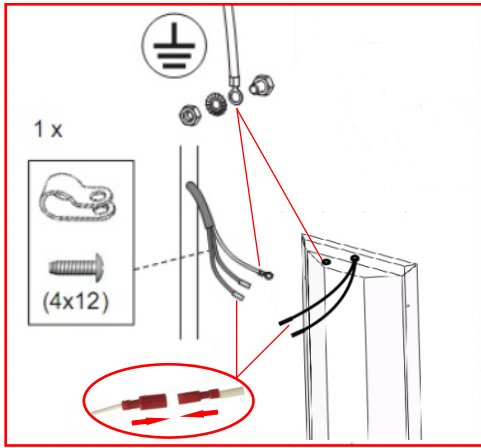
The top should be on the same line when connecting the back panel and side panel (no. 2 & no. 5).



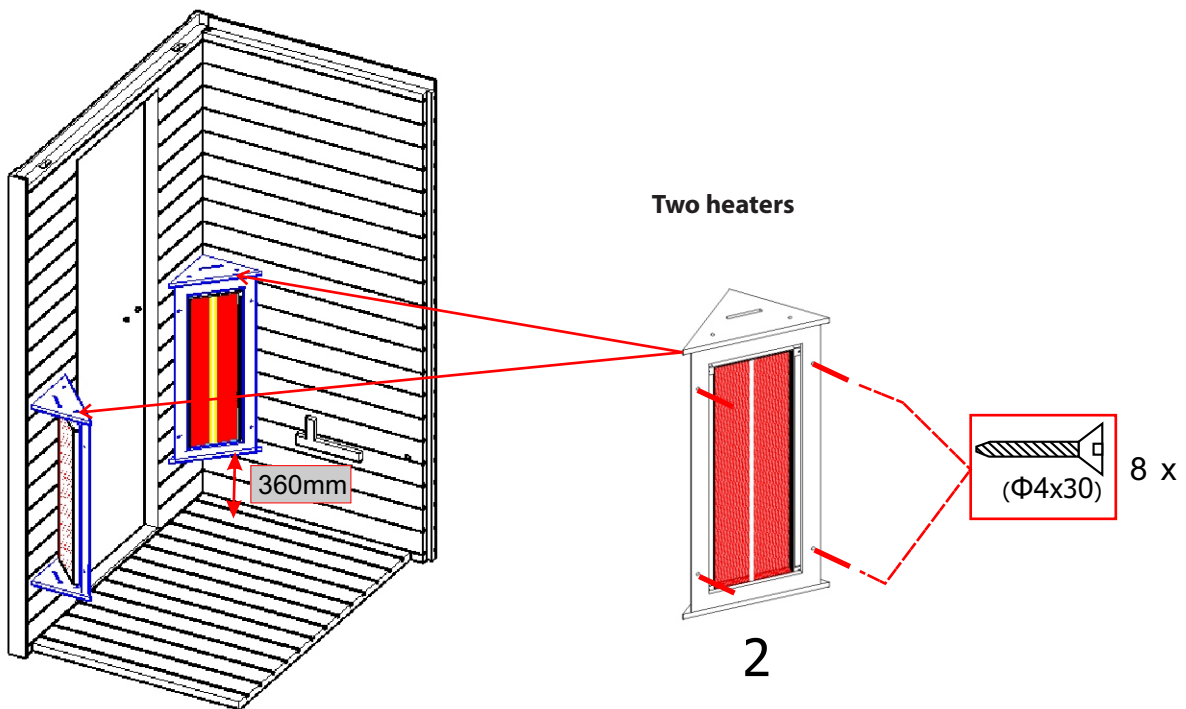
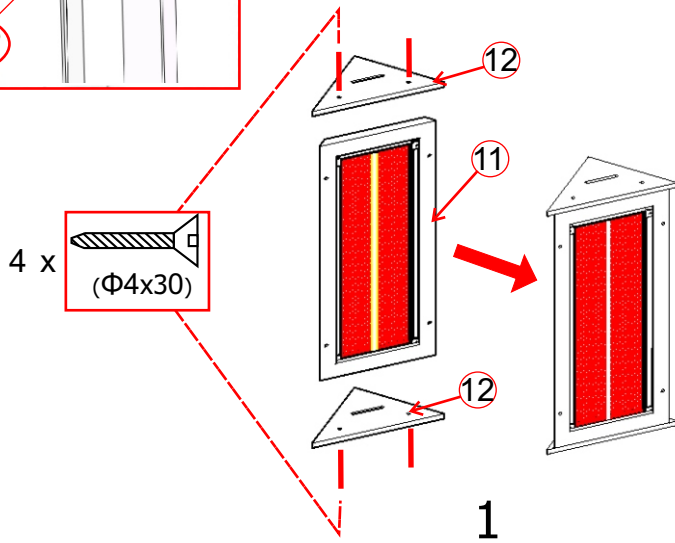
The temperature sensor should be out about 2 cm from the silicon pipe. (pipe/3cm+sensor/2cm=5cm away from ceiling).



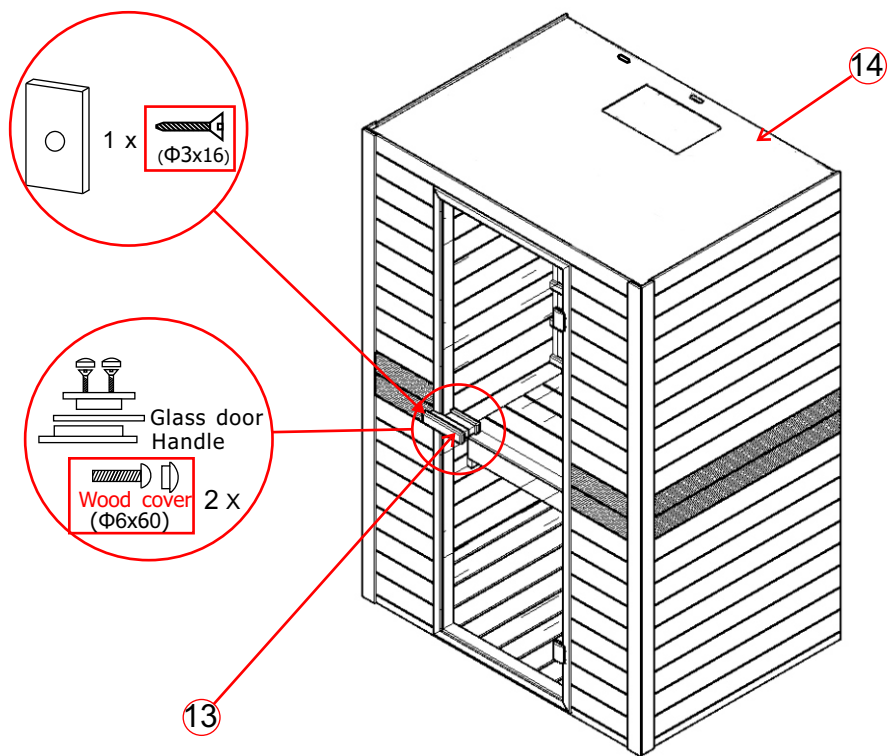




1. Screw the triangle wood cover on the top and bottom of heater guardrail, and the both bevel edges of the triangle wood covers need to be aligned to the heater guardrail's bevel edge.
2. Install the complete heater with the complete mounted guardrail between the front panel and side panel.

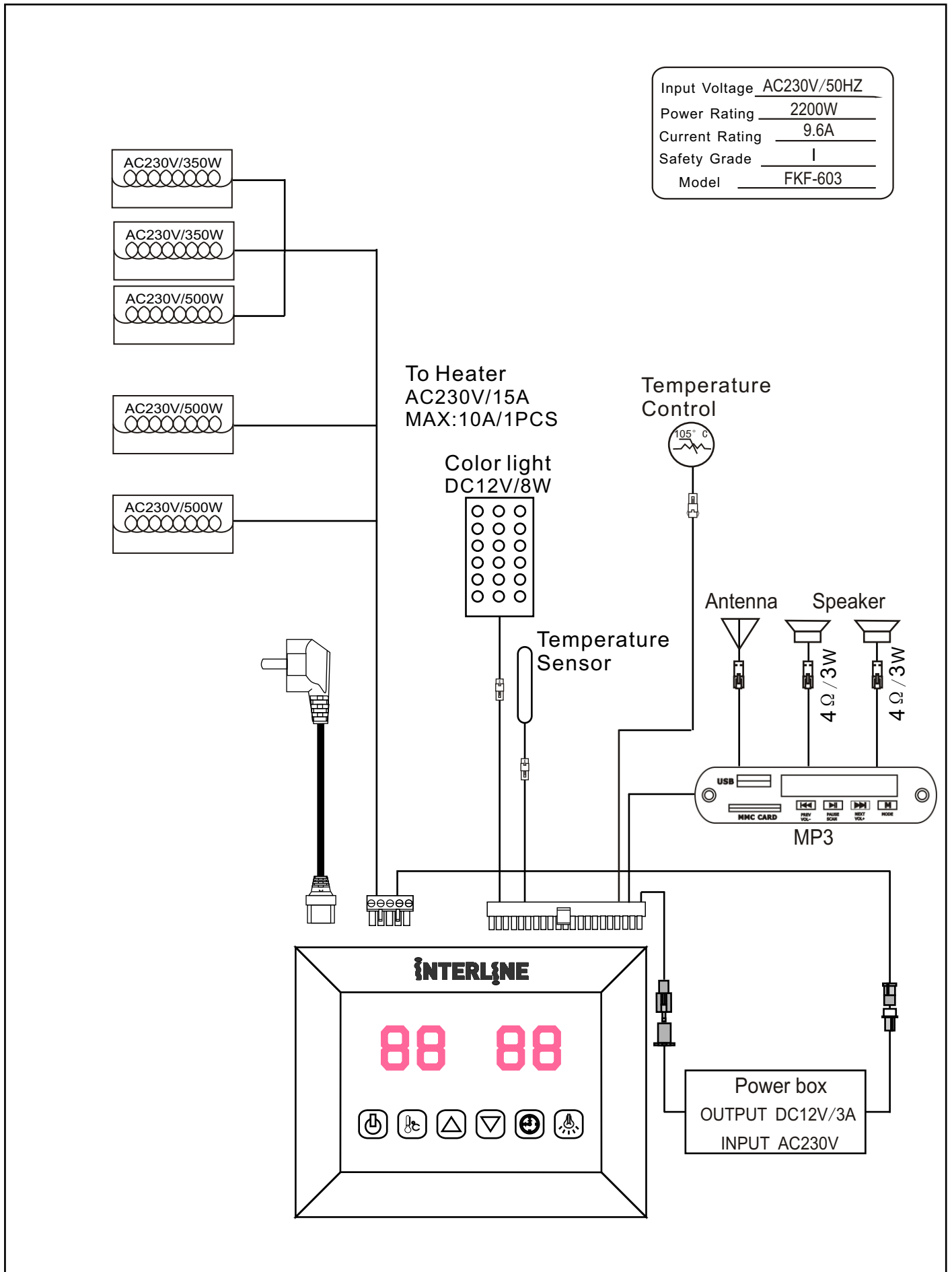


Note: connect front heater cable; front heater distance away from floor panel about 360 mm.

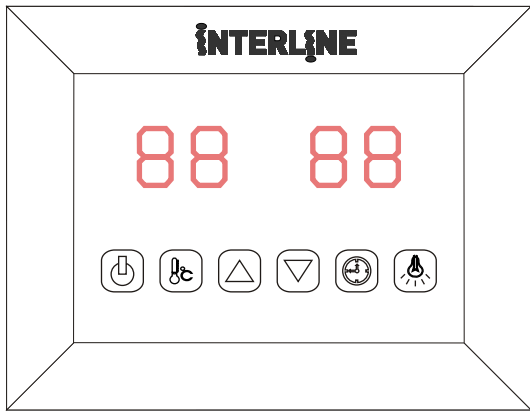








(10)

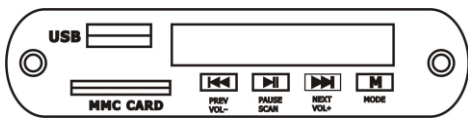
6. CIRCUIT DIAGRAM



7. OPERATING INSTRUCTIONS





-  ON/OFF
-  Color light
-  Temperature setting
-  Time setting
-  Time/Temperature+
-  Time/Temperature-



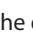


Connect the power unit to wall outlet, the LED indicator will start to blink on the display. Now it is possible to switch on the infrared heaters, the light and the music function.

Startup


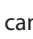

Press  to switch on the display and the heaters, the length of time is automatically set to 99 minutes and the air temperature inside the cabin will be displayed. Press  again to switch off the heaters.

Temperature settings

The left display refers to the air temperature. Press , to set the desired temperature from 35°C to 60°C by pressing the / keys, Interval = 1°C; The setting number blinks 10 seconds then automatically shows the air temperature; When reached this temperature, the heaters will stop working automatically; When it drops 4°C below this temperature, the cabin will start up again automatically.



Please note: The maximum air temperature reachable in the cabin may be lower than the desired temperature. This is dependent on the temperature outside the cabin. Default temperature = 40°C

Time settings

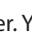

The right display refers to the length of time. Press , you can set the desired time from 5mins to 90mins by pressing the / keys; Interval = 1mins; The setting number blinks 10 seconds then automatically shows the air temperature; When count down to 00, the heaters will shut off automatically.

Default time = 99 minutes.






Color light

Short press , you can set the desired color (7 colors totally) and switch off the light; Long press  to go into an automatically cycling mode, changing 7 colors every 5 seconds.

Mp3 player





Long press  to switch on /off the MP3 player. You can select the mode by short pressing the  button: USB, MMC CARD, Bluetooth, FM radio

USB/SD or Bluetooth mode:

You can select songs by short pressing the / keys and adjust the volume (0-32) by long pressing the / keys. Press the  key for pause.

FM radio mode:

Long press  to search stations (87.5MHZ-108MHZ) automatically, the system will save all of them;

You can select stations by short pressing the / keys and adjust the volume (0-32) by long pressing the / keys.

8. SERVICE

Operating instructions

Drink enough before and after use of the infrared cabin. Completely dry yourself off.

The optimal cabin temperature for a comfortable session is between 35 and 40°C .

After a heating period of an hour at the latest, the cabin should be switched off and a heating brake of at least 30 minutes should be taken. It is recommended to take a warm shower and relax after use.


Maintenance instructions

Clean the cabin with a damp cotton towel, dry with a clean dry towel. Clean the glass with a window/glass cleaner and a soft cloth.

Do not pour water in the control panel or clean it with wet cloths. For cleaning purposes, use a cleaning cloth that has been only slightly moistened with a mild soapy solvent (dish detergent). Do not use chemical detergents to clean the cabin.

Please fasten the screws of the bench once every three months, avoid to looseing and dropping off the screws.

9. WARRANTY CARD

Interline Ruby 2-person infrared cabin		INTERLINE
Heater: Ruby halogen tube radiator Wood: Regular Hemlock 230V 50Hz ~ 2200W		Elektronik- Recycling! 
Serial No.:		CE

Fill out this form, make a picture of it and email it to info@interline-products.com.

Date of purchase:

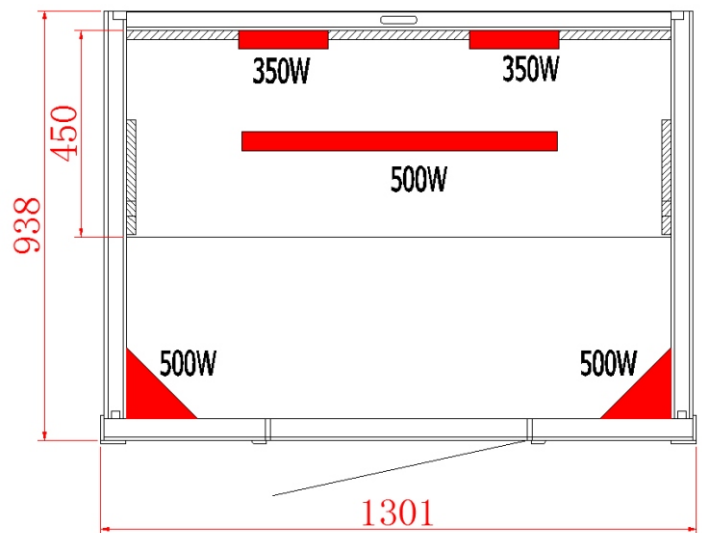
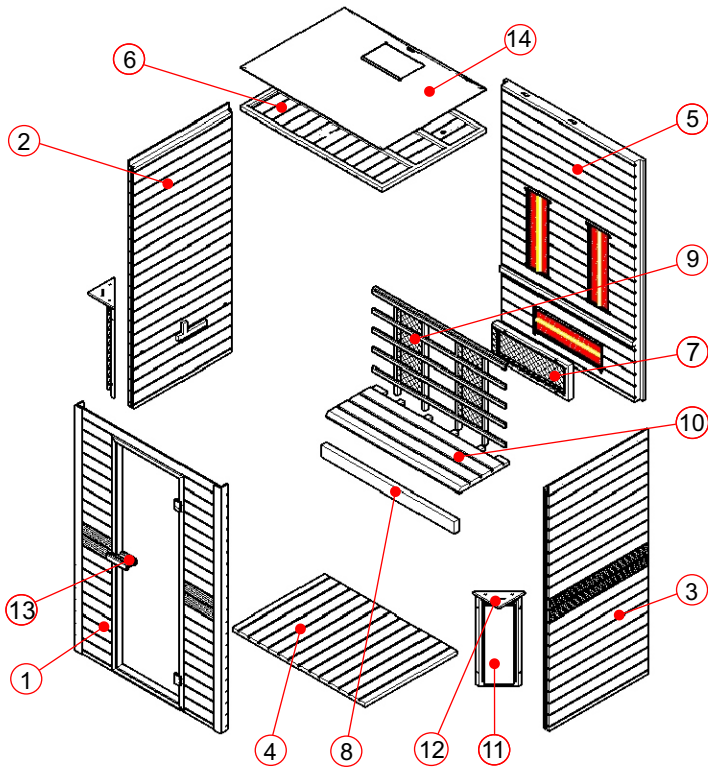
Serial Number:

Reference number:

Name:

Article state (unopened, just opened or used):

Please circle on picture below which heater or which panel has a fault. Attach pictures of the problem and the original receipt and send it through email.



1. VORBEMERKUNG

Vielen Dank, dass Sie unser Produkt gekauft haben.

Bitte lesen Sie dieses Handbuch vor der Montage sorgfältig durch und verwahren Sie es danach. Bitte schreiben Sie sich die Seriennummer der Steuerung der Kabine auf, da Sie für Reparaturen oder zur Bestellung von Ersatzteilen benötigt wird.

SICHERHEITSHINWEISE

Montage und Reparatur sollten nur durch einen ausgebildeten Elektriker erfolgen.

Überprüfen Sie die Netzspannung und vergewissern Sie sich vor der Montage, dass die geerdete Steckdose korrekt angeschlossen ist.

Verwenden Sie nur Originalbauteile. Schließen Sie an die Steckdose nicht zugleich andere Geräte an.

Schalten Sie die Stromzufuhr der Kabine ab, wenn sie nicht benutzt wird.

Stellen Sie Ihre Kabine nur in einem Innenraum auf einer flachen, ebenen und trockenen Fläche auf.

VORSICHT

Die Heizungen dürfen nicht mit Wasserdampf in Kontakt kommen; eine Dusche darf in der Infrarot-Kabine nicht installiert werden. Wird der Heizkörper zugedeckt, kann das zu Brandgefahren durch Überhitzung führen. Decken Sie die Heizkörper nie zu!

Halten Sie entzündliche oder leicht brennbare Materialien bzw. Objekte (z. B. Handtücher) stets vom Heizkörper fern.

Berühren Sie während der Benutzung und kurz danach nicht den Heizkörper, da Sie sich an den heißen Teilen verbrennen können.

Die Lampe wird bei der Benutzung sehr heiß. Um die Lampe zu wechseln, trennen Sie die Kabine vom Netz und lassen Sie die Lampe abkühlen, bevor Sie sie wechseln.

Sollte die Stromzufuhr beschädigt werden, muss diese entweder vom Hersteller oder von einem ausgebildeten Elektriker repariert werden.

WARNUNG

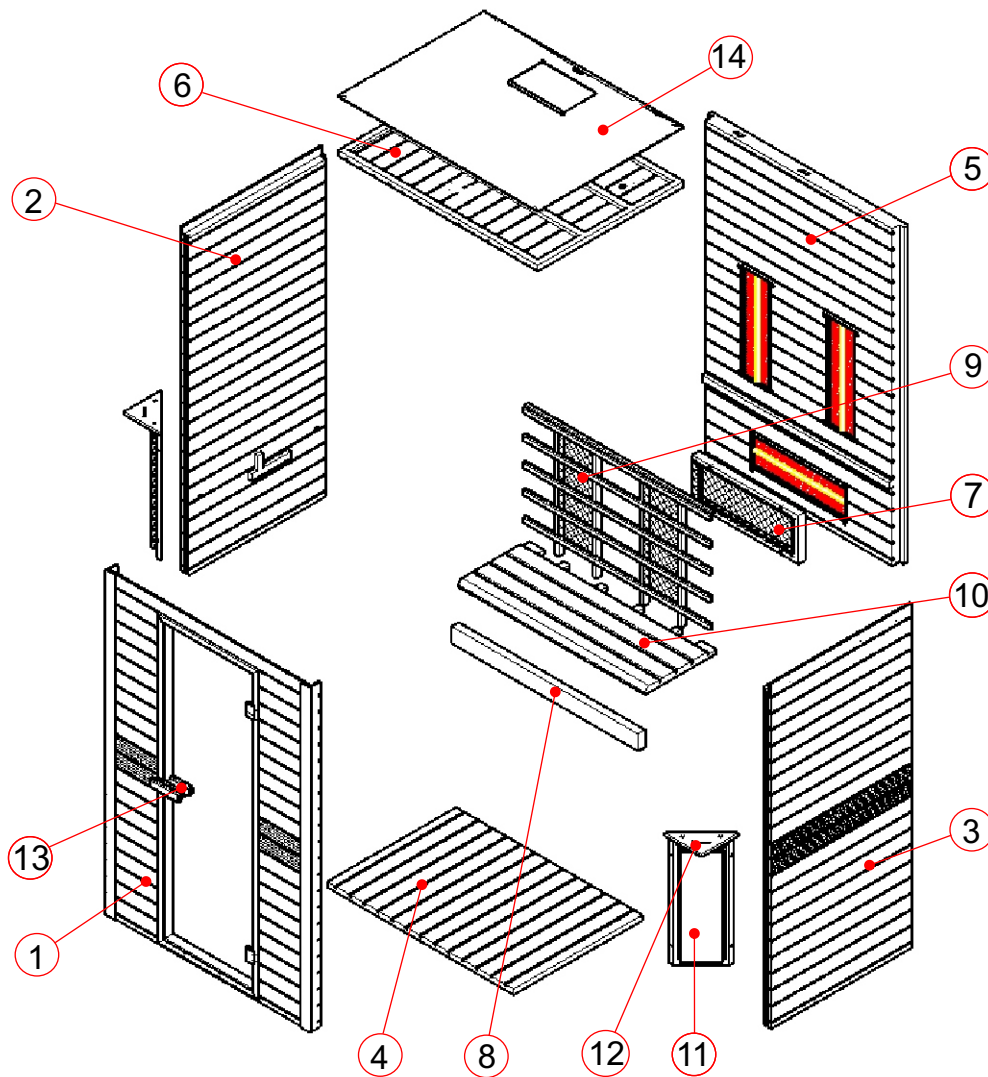
Wenn Sie krank sind oder andere Gesundheitsprobleme haben, insbesondere eine Herzkrankheit oder Kreislaufstörungen, oder wenn Sie Medikamente nehmen, fragen Sie zuerst Ihren Arzt, ob Sie die Infrarot-Kabine benutzen dürfen. Kinder und gebrechliche Personen dürfen die Kabine nie ohne Aufsicht benutzen.

Wenn Ihnen während der Benutzung der Infrarot-Kabine unwohl wird, stoppen Sie die Benutzung sofort und fragen Sie Ihren Arzt um Rat. Gehen Sie nie in eine heiße Infrarot-Kabine, wenn Sie Alkohol, starke Medikamente oder Betäubungsmittel zu sich genommen haben.

2. TECHNISCHE DATEN

Typ	Ruby 2-Personen infrarotkabine
Material der Kabine	Hemlocktanne, normal gewachsen
Länge	1301 mm
Breite(Tiefe)	938 mm
Höhe	1900 mm
Stromspannung	230 volt 50Hz
Heizkörper Typ	Rubin-Halogen-Röhrenheizkörper
Gesamtleistu	2200W 9.6 A
Rückwand	350W x 2
Vorderseite	500W x 2
Sitzbank	500W x 1

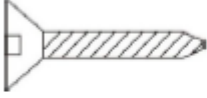


3. LISTE DER BAUTEILE



Bauteile der Kabine (Änderungen vorbehalten)

NR.	BEZEICHNUNG	MENGE	Box Nr.
1	Vorderwand (1900*1301*62,5 mm)	1	A
2	Seitenwand 1 (1900*890*48 mm)	1	B
3	Seitenwand 2 (1900*890*48 mm)	1	B
4	Bodenplatte 1 (1184*841*40,5 mm)	1	A
5	Rückwand (1860*1246*43,5 mm)	1	A
6	Deckenplatte (1269*928*28 mm)	1	A
7	Sitzbank Schutzgitter (670*250*43mm)	1	A
8	Sitzbank-Stützplatte (1188*90*40 mm)	1	A
9	Rückwand Schutzgitter (1188*720*43mm)	1	A
10	Oberseite Sitzbank (1188*450*33 mm)	1	A
11	Heizkörper vorne (650*280*28 mm)	2	C
12	Abdeckung Heizkörper vorne (305*135*20 mm)	4	C
14	Türgriff (außen,180*40*45 mm & innen,120*40*45 mm)	2	A
15	MDF-Abdeckung (1269*928*3 mm)	1	A

Hardware-Teile (Abweichungen vorbehalten)

				
Φ 3*16	Φ 4*30	Φ 4*45	Φ 6*60	30*20*2
1x	16x	30x	2x	1x

4. TIPPS FÜR DIE MONTAGE

Bitte entfernen Sie die Transportverpackung und prüfen Sie vor Beginn der Montage, ob Ihre Infrarot-Kabine vollständig geliefert wurde und unbeschädigt ist.

Für die Montage der Kabine sind mindestens 2 Personen nötig

Bitte prüfen Sie die Ansenkung und den Lochdurchmesser der Bohrlöcher, damit das Holz nicht beschädigt wird.. Die minimale Raumhöhe für die Montage der Kabine beträgt 2020 mm.

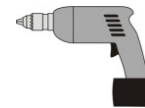
Benötigtes Werkzeug



Schraubenzieher (Kit)



Maßband



Elektro-Bohrmaschine



Spiralbohrer (Kit)



Hammer



Inbusschlüssel (Kit)



Schneidmesser



Wasserwaage



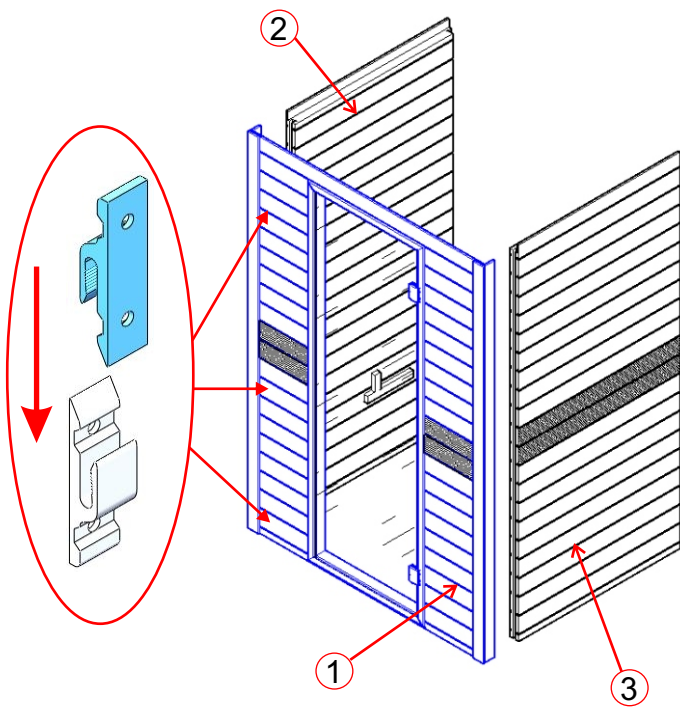
Stift



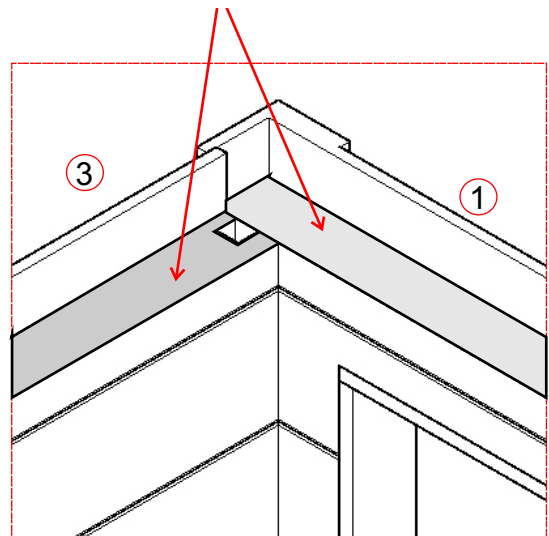
Haushaltsleiter

5. MONTAGEANLEITUNG

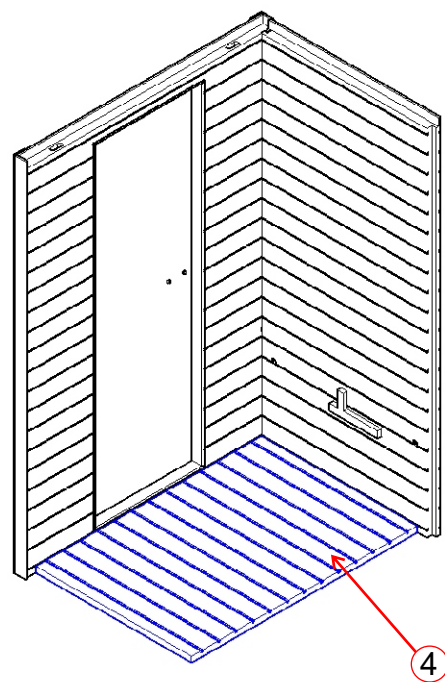
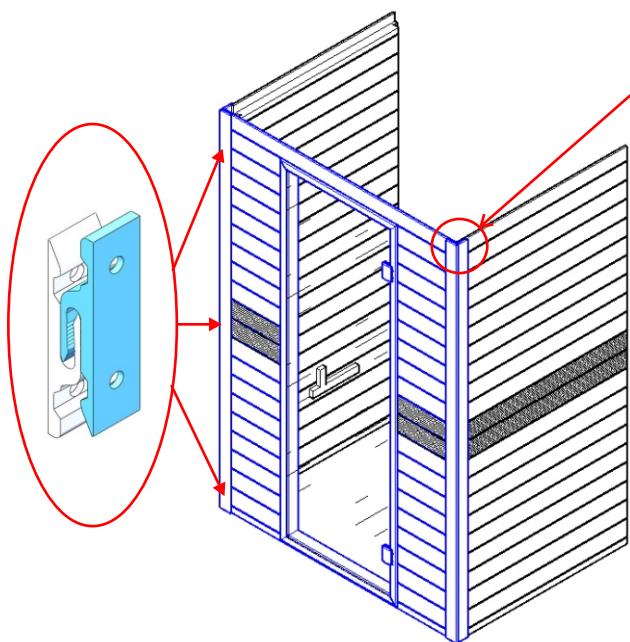
Montageschritte



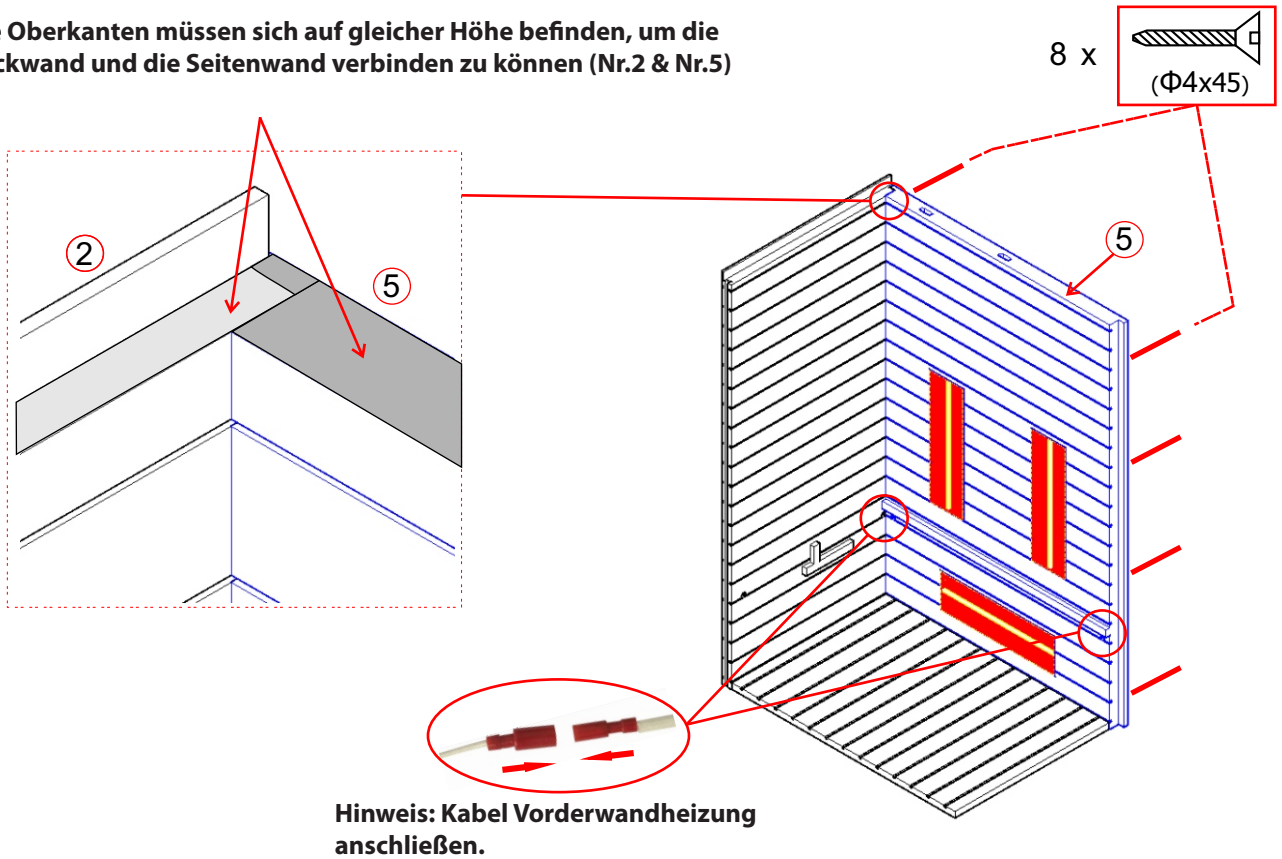
Die Oberkanten müssen sich auf gleicher Höhe befinden, um die Vorderwand mit Tür und Seitenwand verbinden zu können.



(1)

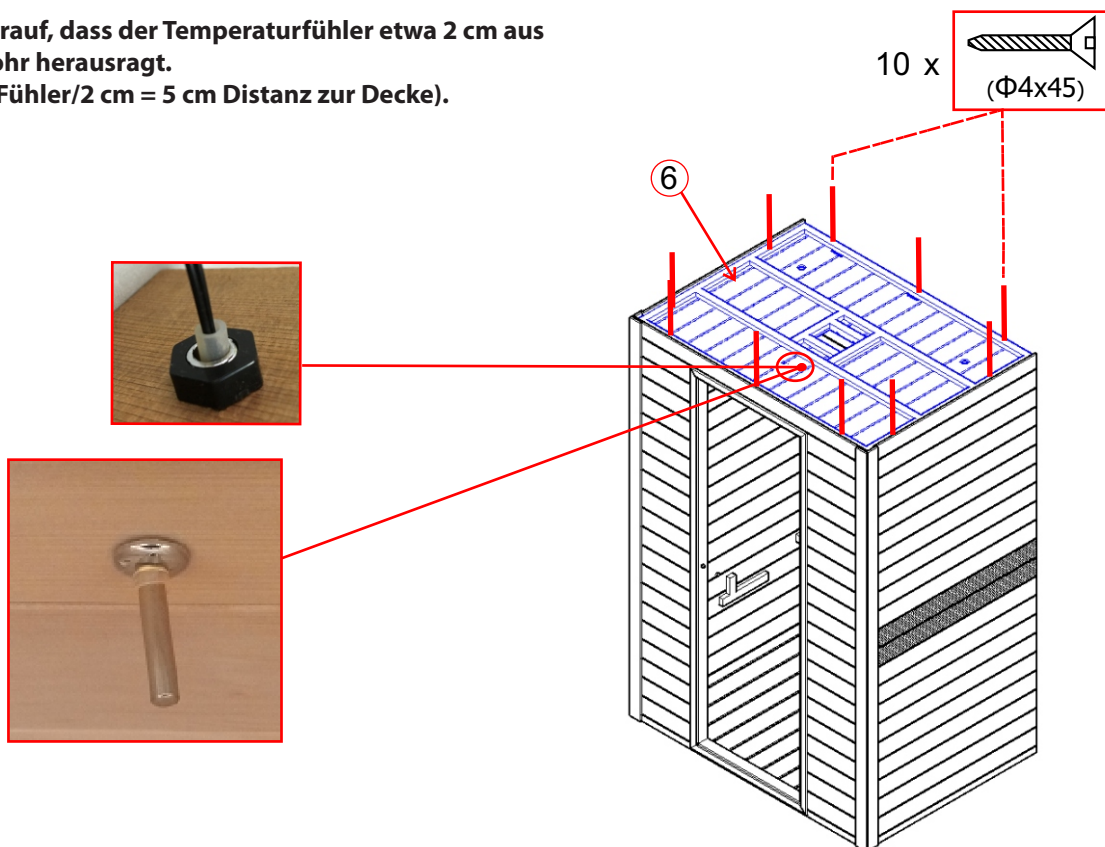


Die Oberkanten müssen sich auf gleicher Höhe befinden, um die Rückwand und die Seitenwand verbinden zu können (Nr.2 & Nr.5)

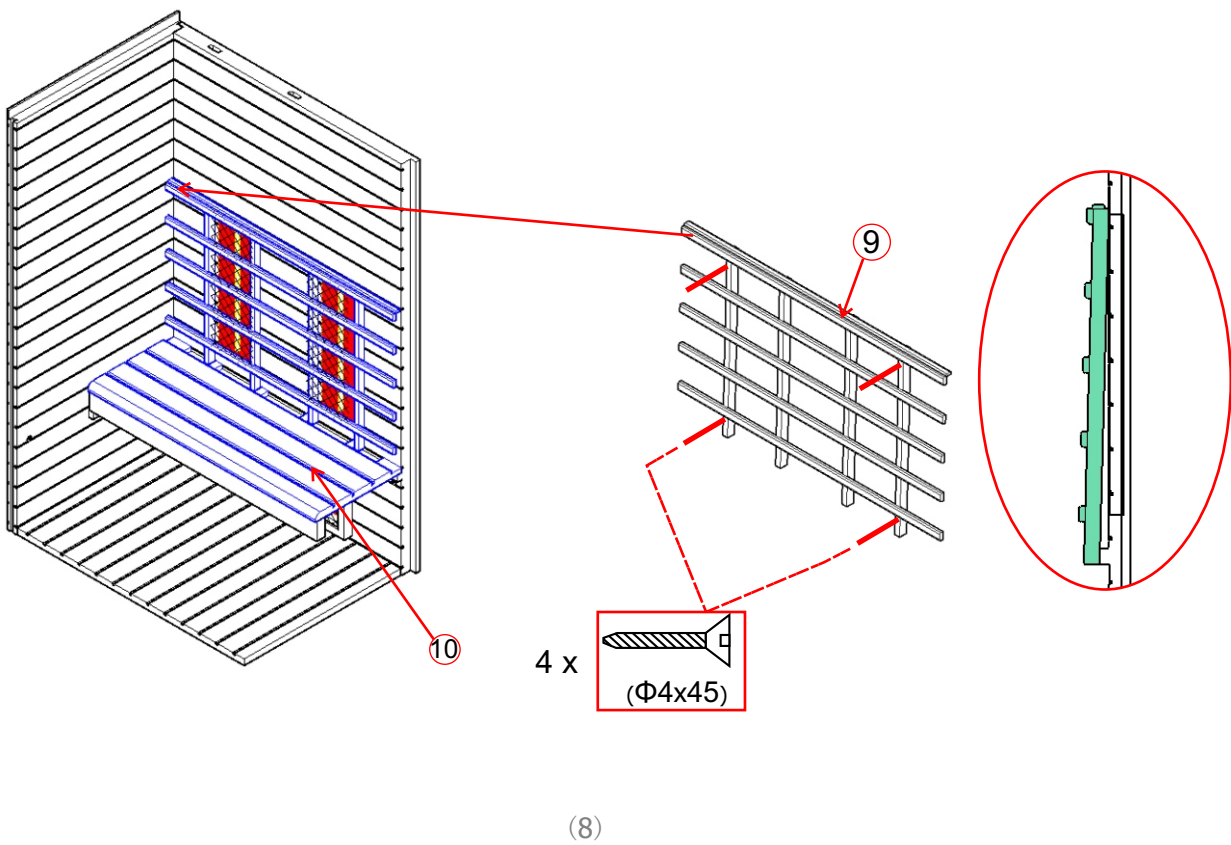
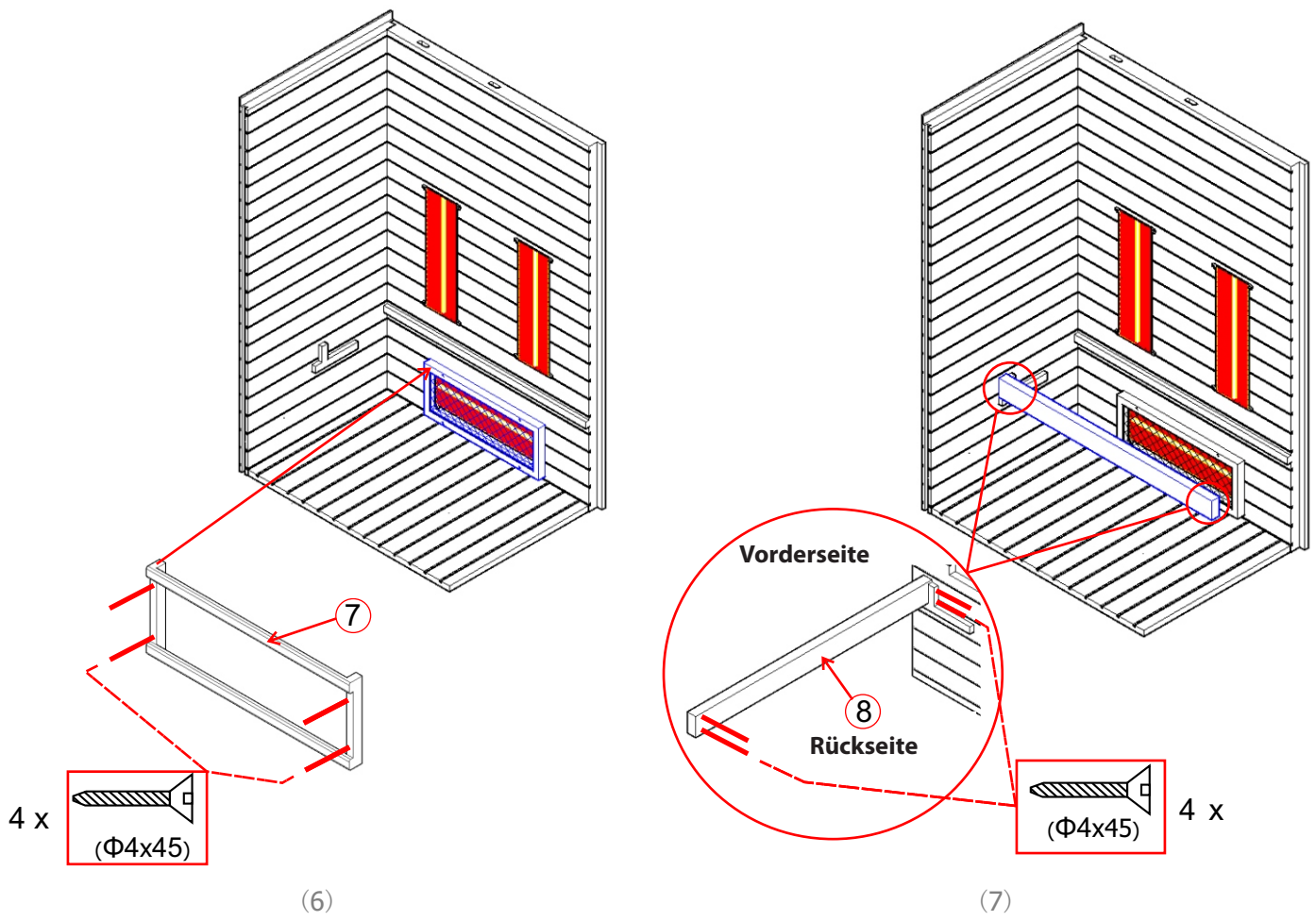


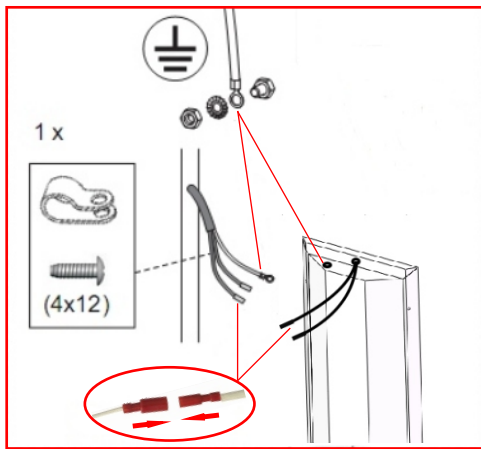
(4)

Achten Sie darauf, dass der Temperaturfühler etwa 2 cm aus dem Silikonrohr herausragt. (Rohr/3 cm + Fühler/2 cm = 5 cm Distanz zur Decke).

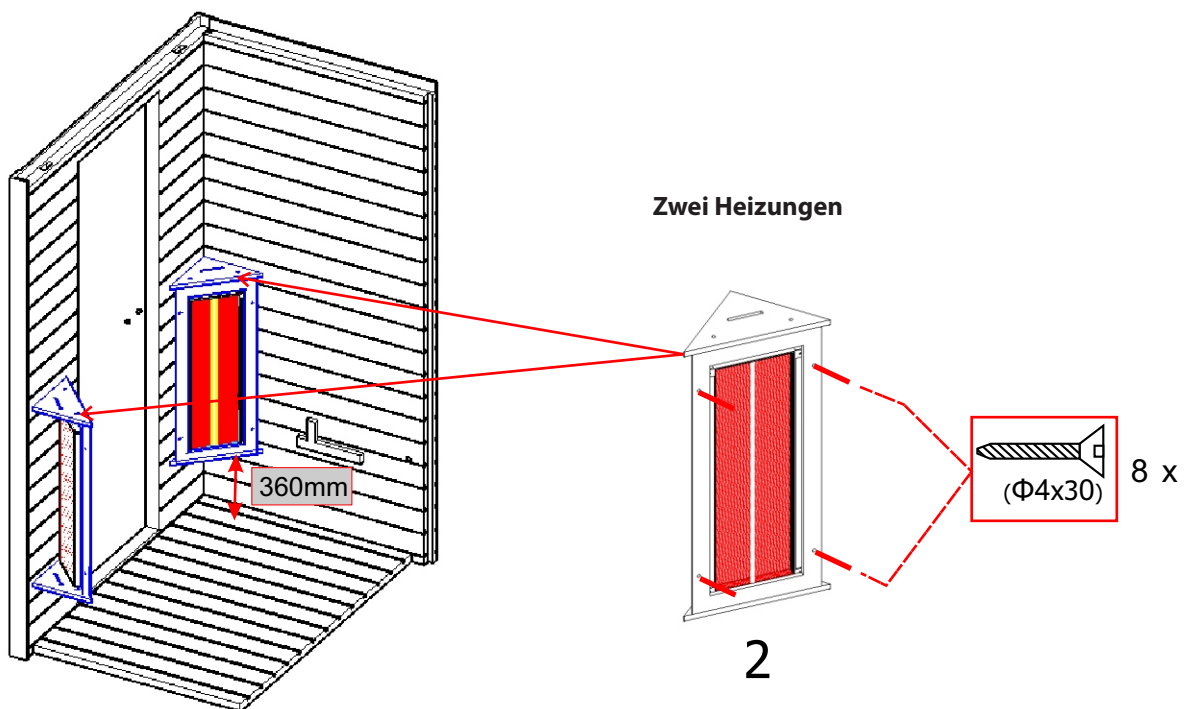
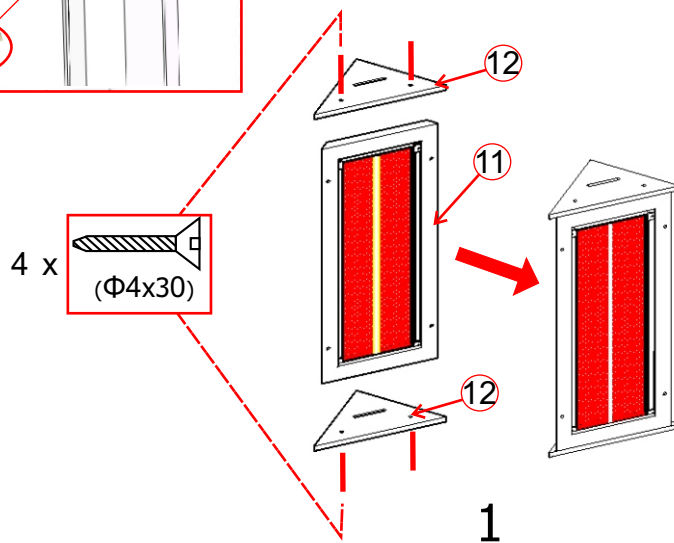


(5)

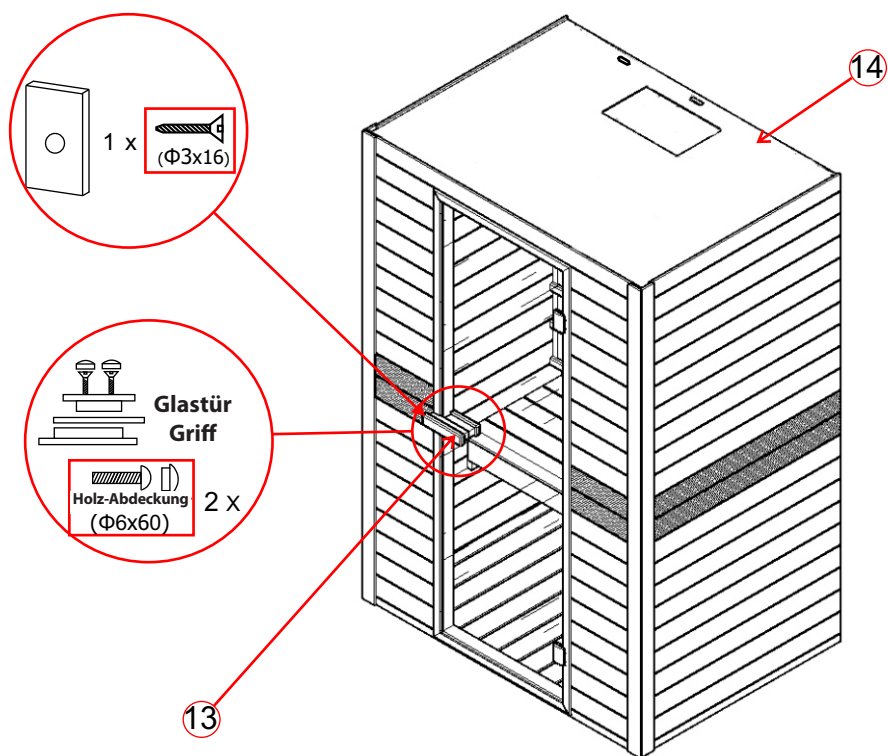




1. Schrauben Sie die dreieckigen Holzplatten von oben und von unten auf das Heizungsgehäuse. Die beiden schrägen Seiten der dreieckigen Holzplatten müssen auf die schrägen Seiten des Heizungs-Schutzgitters ausgerichtet sein.
2. Montieren Sie die komplette Heizung mit Schutzgitter zwischen Vorder- und Seitenwand.



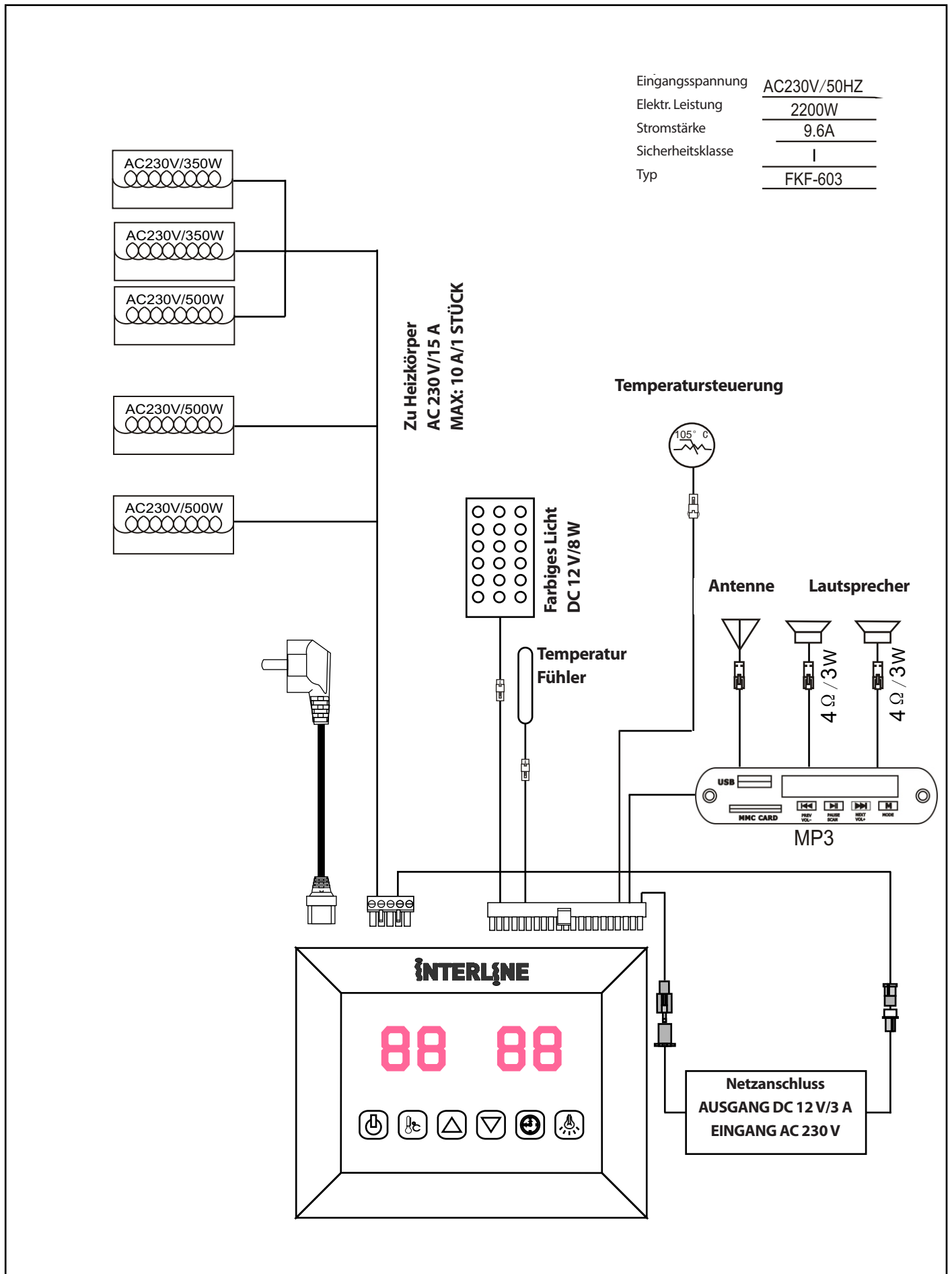
Hinweis: Kabel der Vorderwandheizung anschließen; die Entfernung der Vorderwandheizung zur Bodenplatte muss etwa 360 mm betragen.



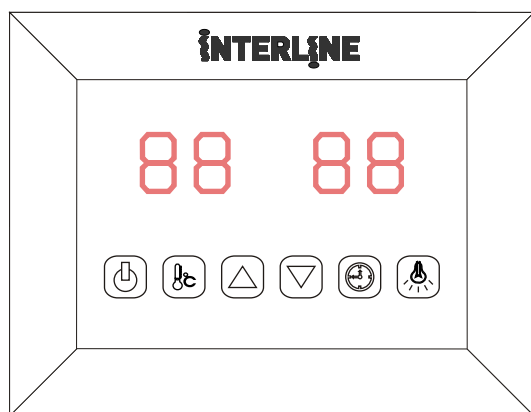
(10)






6. SCHALTPLAN

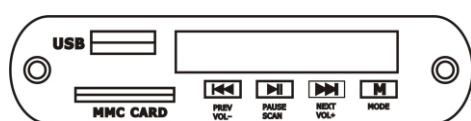
Eingangsspannung	AC230V/50HZ
Elektr. Leistung	2200W
Stromstärke	9.6A
Sicherheitsklasse	I
Typ	FKF-603



7. BEDIENUNGSANLEITUNG





-  **EIN/AUS**
-  **FARBIGES LICHT**
-  **TEMPERATUREINSTELLUNG**
-  **ZEITEINSTELLUNG**
-  **ZEIT/TEMPERATUR+**
-  **ZEIT/TEMPERATUR-**






Verbinden Sie den Netzanschluss mit der Steckdose, und die LED-Anzeige auf dem Display beginnt zu blinken. Jetzt können die Infrarot-Heizkörper, das Licht und die Musikfunktion eingeschaltet werden.

1) Starten



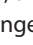
Drücken Sie , um das Display einzuschalten und die Heizkörper zu starten. Die Zeitdauer wird automatisch auf 99 Minuten eingestellt und die Lufttemperatur in der Kabine wird angezeigt. Erneut  drücken, um die Heizkörper abzuschalten.

2) Temperatureinstellung

Das linke Display zeigt die Lufttemperatur an. Drücken Sie ; Sie können die gewünschte Temperatur von 35°C bis 60°C einstellen, indem Sie die  /  Tasten drücken, Intervall = 1°C; Die eingestellte Zahl blinkt 10 Sekunden, danach wird automatisch die Lufttemperatur angezeigt. Ist diese Temperatur erreicht, werden die Heizkörper automatisch abgeschaltet. Sinkt die Temperatur um 4°C unter diese Temperatur, schaltet sich die Kabine automatisch wieder ein.



Bitte beachten Sie: Die maximal erreichbare Lufttemperatur in der Kabine kann niedriger sein als die gewünschte Temperatur. Dies hängt von der Temperatur außerhalb der Kabine ab. Voreingestellte Temperatur = 40°C

3) Zeiteinstellung



Das rechte Display zeigt die Zeitdauer an. Drücken Sie , Sie können die gewünschte Zeitdauer von 5 bis 90 Minuten einstellen, indem Sie die  /  Tasten drücken; Intervall = 1 Minute. Die eingestellte Zahl blinkt 10 Sekunden; danach wird automatisch die Lufttemperatur angezeigt. Ist die eingestellte Zeit abgelaufen, werden die Heizkörper automatisch abgeschaltet.

Voreingestellte Zeit = 99 Minuten.






4) Farbiges Licht

Durch kurzes Drücken von  können Sie die gewünschte Farbe einstellen (7 Farben insgesamt), und die Lichtfunktion schließen; Wenn Sie  eingedrückt halten, schalten Sie in einen automatischen Wechselmodus, der alle 5 Sekunden zwischen den 7 Farben wechselt.

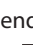




5) MP3-Spieler

Aktivieren Sie den MP3-Spieler, indem Sie den „“-Knopf auf dem MP3-Spieler gedrückt halten. Wählen Sie den gewünschten Betriebsmodus durch kurzes, wiederholtes Drücken des „“-Knopfs auf dem MP3-Spieler (verfügbar sind: USB, MMC CARD, Bluetooth, FM-Radio)

6) USB/SD- oder Bluetooth-Modus:

Sie können Titel auswählen, indem Sie kurz die Tasten  /  drücken, und die Lautstärke einstellen (von 0 bis 32), indem Sie die  /  Tasten gedrückt halten. Drücken Sie die  Taste, um die Wiedergabe zu unterbrechen.

7) FM-Radio-Modus:

Halten Sie  gedrückt, um automatisch Sender zu suchen (von 87,5 MHz bis 108 MHz). Das System speichert alle gefundenen Sender. Sie können Sender wählen, indem Sie kurz die  /  Tasten drücken, und die Lautstärke einstellen (von 0 bis 32), indem Sie die  /  Tasten gedrückt halten.

8. SERVICE

BEACHTEN SIE DIE ANLEITUNG

Trinken Sie vor und nach der Benutzung der Infrarotkabine genügend Flüssigkeit. Trocknen Sie sich vollständig ab.

Die optimale Kabinentemperatur für eine angenehme Sitzung liegt zwischen 35 und 40°C.

Nach einer Heizedauer von längstens einer Stunde sollte die Kabine abgeschaltet und eine Heizpause von mindestens 30 Minuten eingelegt werden.

Wir empfehlen, nach der Benutzung warm zu duschen und sich zu entspannen.

WARTUNGSANLEITUNG

Reinigen Sie die Kabine mit einem feuchten Baumwollhandtuch und trocknen Sie sie mit einem trockenen Handtuch. Reinigen Sie das Glas mit einem Fenster- bzw. Glasreiniger und einem weichen Tuch.

Lassen Sie kein Wasser an die Steuerung gelangen und reinigen Sie diese nicht mit einem nassen Tuch. Verwenden Sie zur Reinigung ein Tuch, das nur leicht mit einem milden Seifenmittel angefeuchtet wurde (z. B. Geschirrspülmittel). Verwenden Sie keine chemischen Mittel zur Reinigung der Kabine.

Ziehen Sie die Schrauben der Sitzbank bitte alle drei Monate nach, um ein Lockerwerden oder Herunterfallen zu vermeiden.

9. GARANTIEKARTE

Interline Ruby 2-Personen infrarotkabine	INTERLINE
Heizkörper: Rubin-Halogen-Röhrenheizkörper Holz: Hemlocktanne, gerade gewachsen 230V 50Hz ~ 2200W	Elektronik- Recycling!
Serien-Nr.:	CE
Serien-Nr.:	

Füllen Sie dieses Formular aus, machen Sie ein Foto und übersenden Sie alles per E-Mail an info@interline-products.com.

Datum des Kaufs:

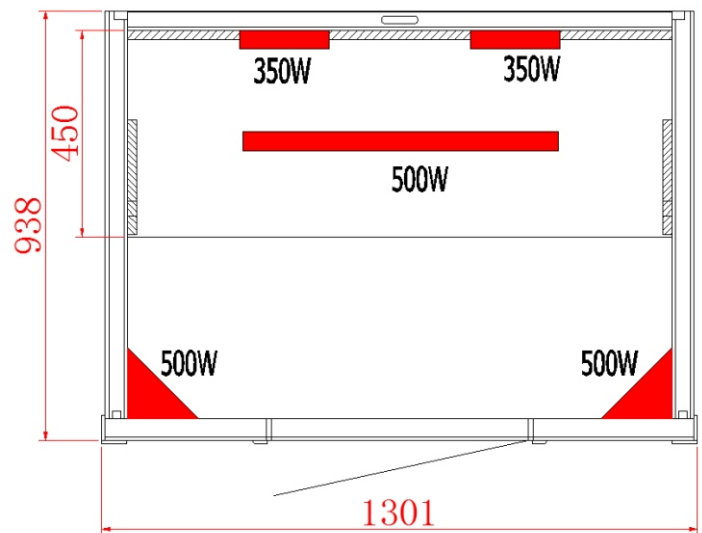
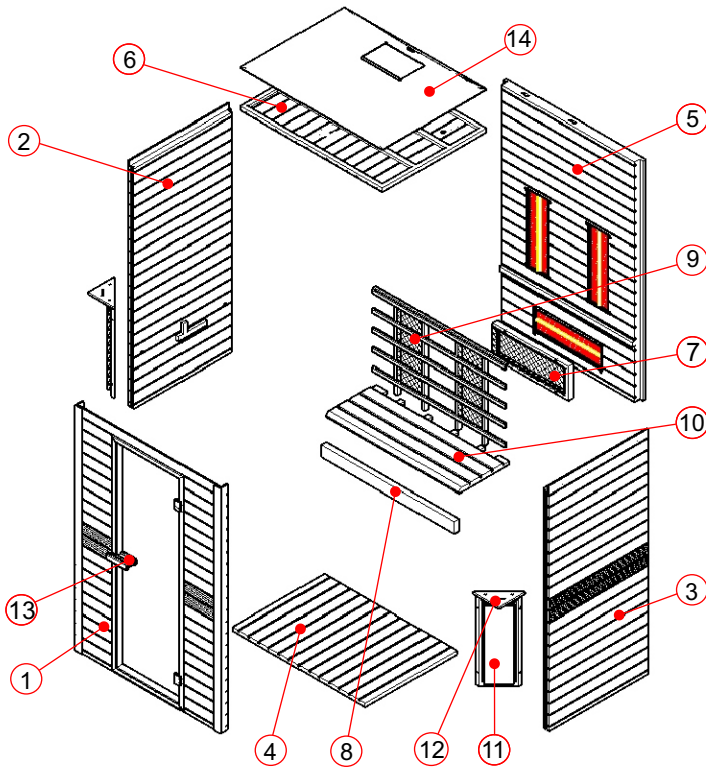
Seriennummer:

Referenznummer:

Name:

Artikelzustand (ungeöffnet, nur geöffnet oder gebraucht):

Bitte markieren Sie auf der folgenden Abbildung durch einen Kreis, welcher Heizkörper oder welches Bauteil einen Mangel aufweist. Machen Sie Fotos von dem Problem und übersenden Sie diese zusammen mit den Original-Kaufbeleg per E-Mail.



1. PRÉFACE

Nous vous remercions chaleureusement d'avoir acheté notre produit.

Avant de vous lancer dans l'assemblage de la cabine, nous vous conseillons de lire attentivement ce mode d'emploi et de le conserver pour toute consultation ultérieure. Veuillez prendre soin de noter le numéro de série du boîtier de commande de la cabine : vous aurez besoin de communiquer cette référence en cas de demande de réparation ou pour commander des pièces de rechange.

ATTENTION

L'installation et la réparation doivent exclusivement être confiées à un électricien qualifié.

Contrôlez les spécifications de l'alimentation électrique et assurez-vous que la prise reliée à la terre est correctement raccordée avant de procéder à l'installation. N'utilisez que des pièces d'origine. Ne partagez pas la prise avec d'autres appareils électriques.

Lorsque vous n'utilisez pas la cabine, coupez l'unité d'alimentation.

Installez votre cabine à l'intérieur sur une surface plane, horizontale et sèche.

DANGER

Les radiateurs doivent être protégés des éclaboussures ; aucune pomme de douche ne doit être installée dans la cabine infrarouge.

Couvrir un radiateur peut entraîner un risque d'incendie par surchauffe : ne posez rien dessus !

Tous les matériaux/objets inflammables ou facilement combustibles (par ex. chiffons) doivent impérativement être tenus à distance des radiateurs.

Pour éviter tout risque de brûlure corporelle, ne touchez pas les radiateurs pendant et directement après l'utilisation de la cabine.

L'ampoule chauffe lorsque la cabine est mise en marche. Si l'ampoule doit être remplacée, débranchez la cabine et laissez l'ampoule refroidir avant de la changer.

Si la prise électrique est endommagée, elle doit être remplacée - soit par le fabricant, soit par un électricien certifié.

AVERTISSEMENT

Si vous souffrez d'une maladie ou de quelconque problème médical, en particulier de troubles cardiaques ou circulatoires, ou si vous prenez des médicaments, vous devez consulter un médecin avant d'utiliser la cabine de sauna infrarouge. Les enfants et les personnes fragiles ne doivent jamais entrer dans la cabine sans surveillance.

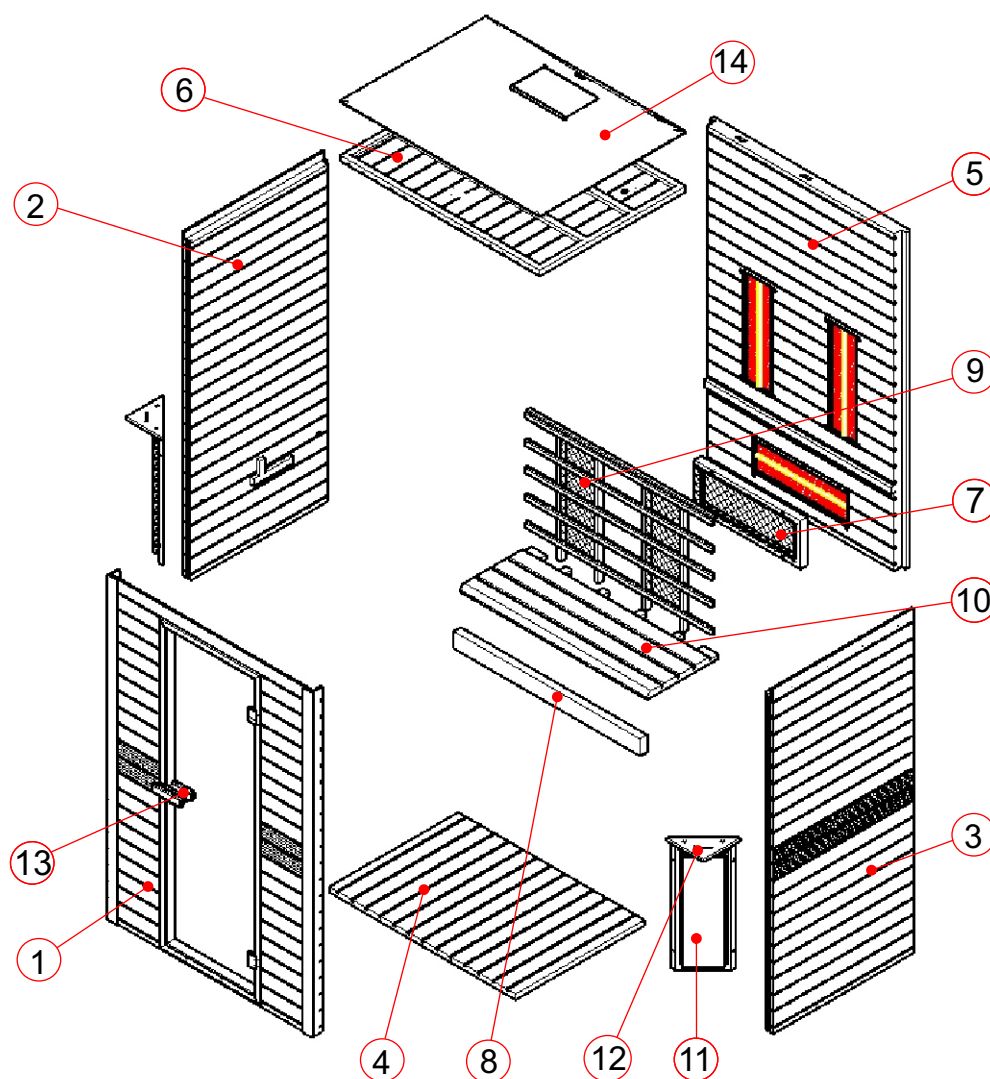
Si vous éprouvez un quelconque malaise lorsque vous utilisez la cabine infrarouge, arrêtez immédiatement la séance et consultez votre médecin.

N'entrez jamais dans une cabine infrarouge chauffée si vous avez consommé de l'alcool, ingéré des médicaments ou des narcotiques puissants.

2. CARACTÉRISTIQUES TECHNIQUES

Modèle	Ruby Cabine de sauna infrarouge double
Matériau de la cabine	Pruche du Canada
Longueur	1301 mm
Largeur(profondeur)	938 mm
Hauteur	1900 mm
Tension	230 volt 50Hz
Radiateurs Type	Radiateur à tube halogène Ruby
Puissance totale	2200W 9.6 A
Panneau chauffant arrière	350W x 2
Panneau chauffant avant	500W x 2
Panneau chauffant mollets	500W x 1

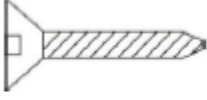


3. LISTE DER BAUTEILE



Pièces individuelles de la cabine (différences possibles)

N°	NOM	QTÉ	N° de boîte
1	Panneau frontal (1900*1301*62,5 mm)	1	1
2	Panneau latéral 1 (1900*890*48 mm)	1	2
3	Panneau latéral 2 (1900*890*48 mm)	1	2
4	Plancher 1 (1184*841*40,5 mm)	1	1
5	Panneau arrière (1860*1246*43,5 mm)	1	1
6	Plafond (1269*928*28 mm)	1	1
7	Garde-corps au niveau des mollets (670*250*43 mm)	1	1
8	Panneau de support du banc (1188*90*40 mm)	1	1
9	Garde-corps arrière (1188*720*43 mm)	1	1
10	Panneau d'assise du banc (1188*450*33 mm)	1	1
11	Chauffage frontal (650*280*28 mm)	2	3
13	Cache du radiateur frontal (305*135*20 mm)	4	3
14	Poignée de porte (extérieure,180*40*45 mm & intérieure,120*40*45 mm)	2	1
15	Cache en MDF (1269*928*3 mm)	1	1

Pièces (différences possibles)

				
Φ 3*16	Φ 4*30	Φ 4*45	Φ 6*60	30*20*2
1x	16x	30x	2x	1x

4. CONSEILS D'ASSEMBLAGE

Avant de débuter l'assemblage, retirez l'emballage ayant servi durant le transport et effectuez une inspection pour vérifier que la cabine de sauna infrarouge a été livrée complète et intacte.

Au moins 2 personnes sont nécessaires pour monter la cabine.

Vérifiez la fraisure et le diamètre des trous de perçage pour éviter d'endommager le bois. La hauteur minimale requise pour le local d'installation est de 2020 mm.

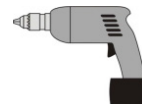
Outils



Tournevis (kit)



Mètre-ruban



Perceuse électrique



Mèche spirale (kit)



Marteau



Clé Allen (kit)



Cutter



Escabeau



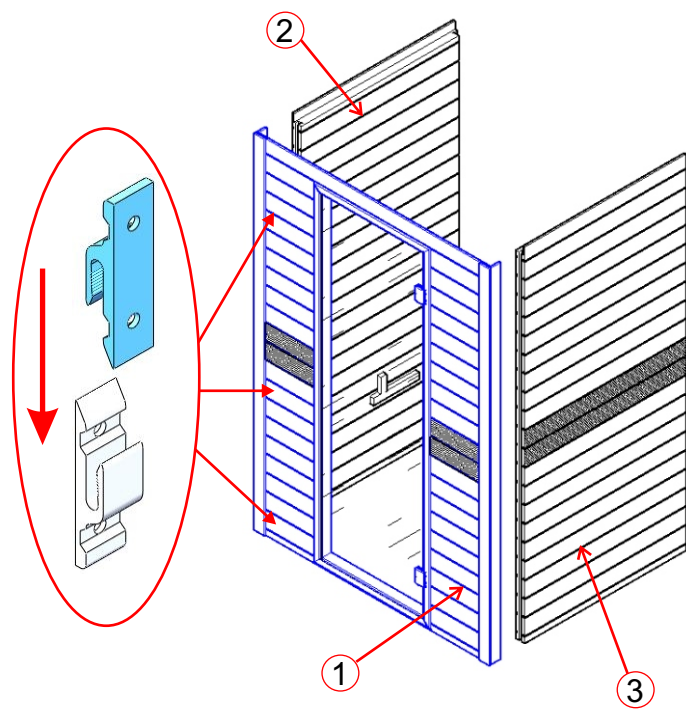
Niveau à bulle



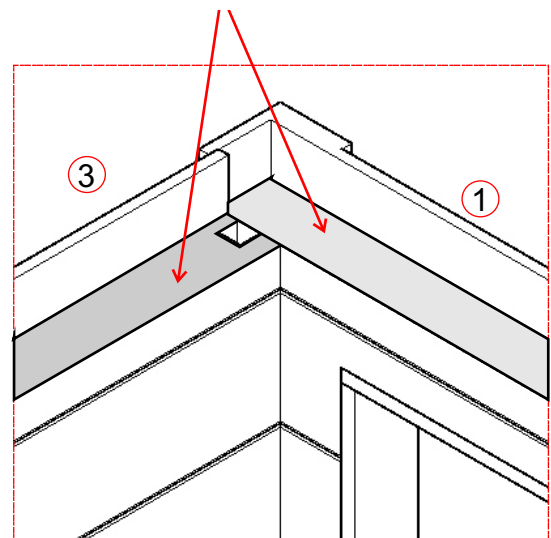
Crayon

5. INSTRUCTIONS DE MONTAGE

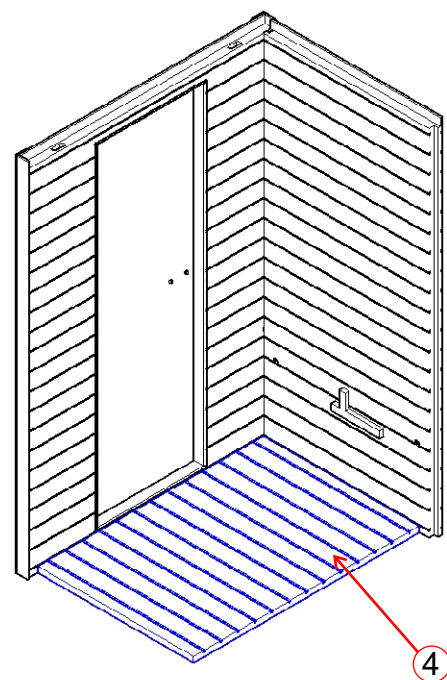
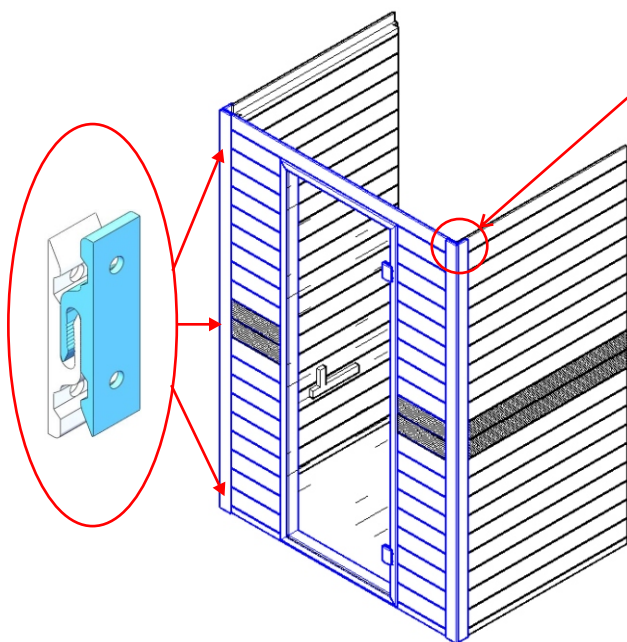
Étapes d'assemblage



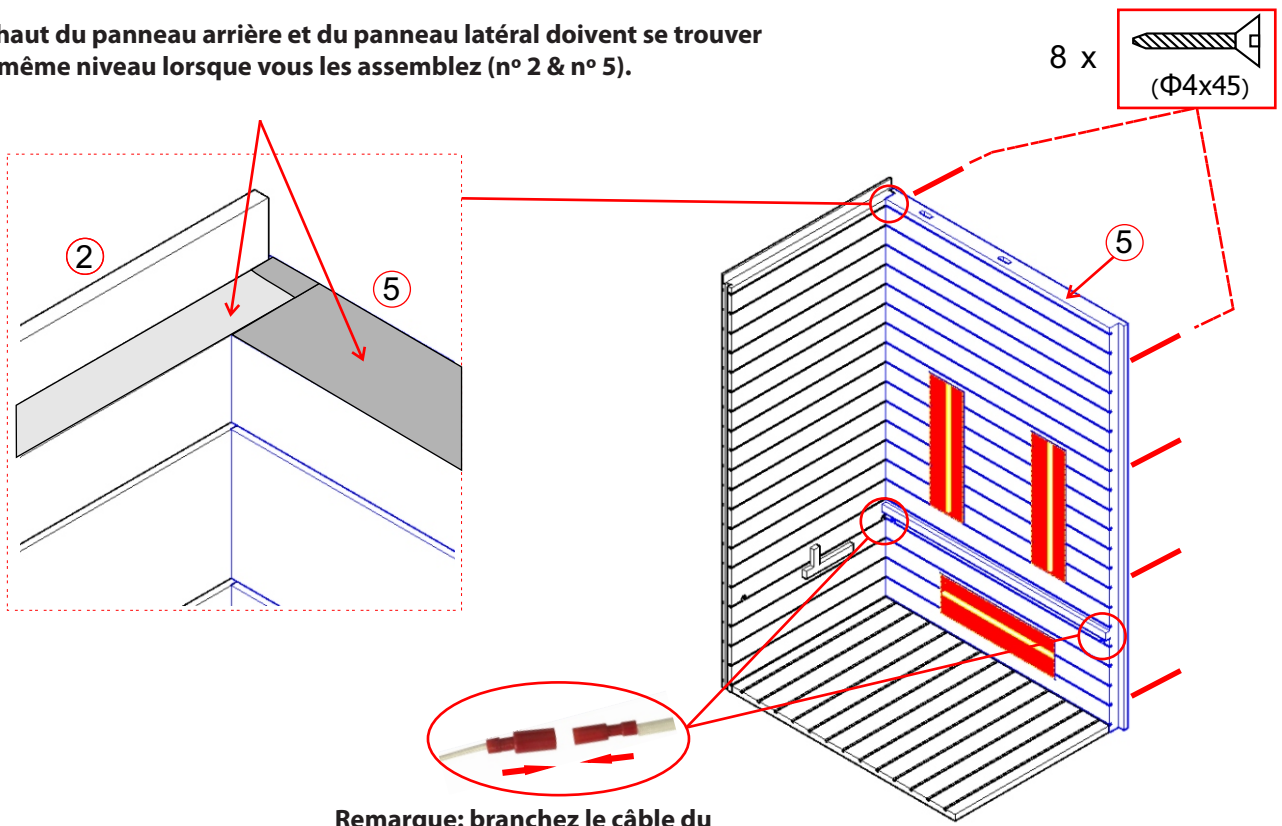
Le haut du panneau de la porte et du panneau latéral doivent se trouver au même niveau lorsque vous les assemblez.



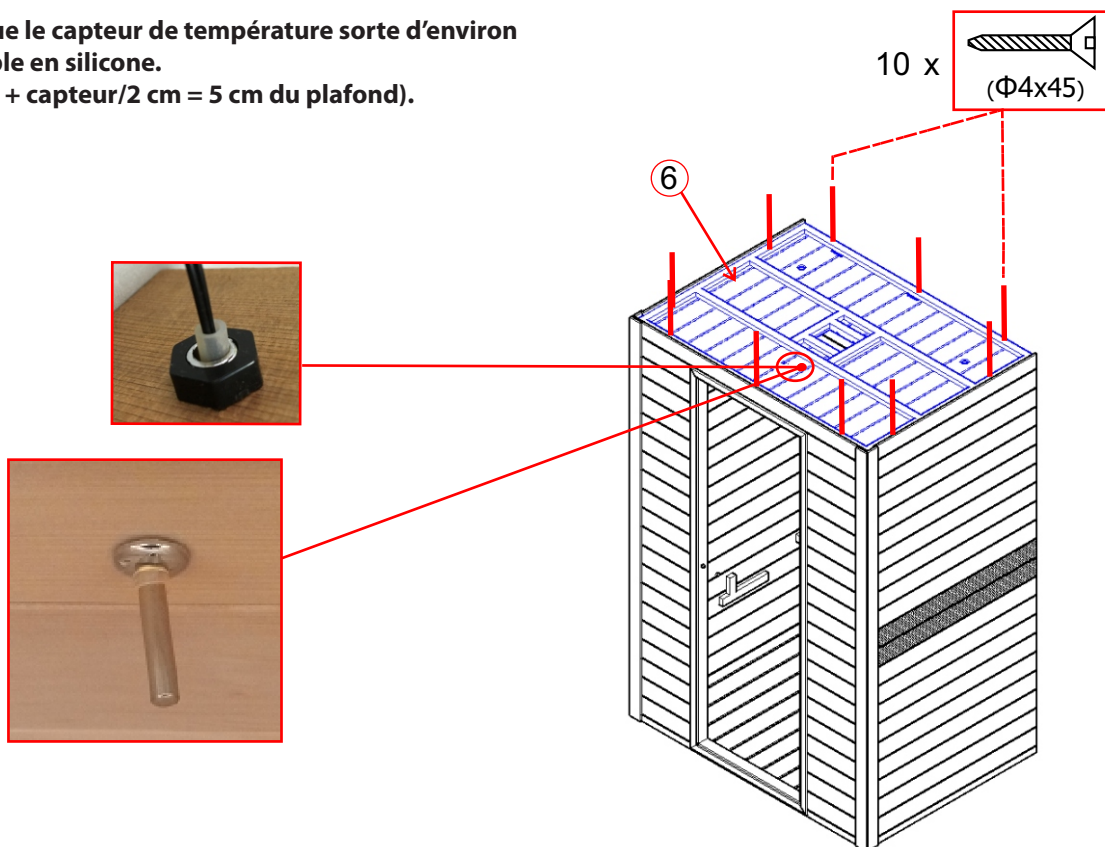
(1)

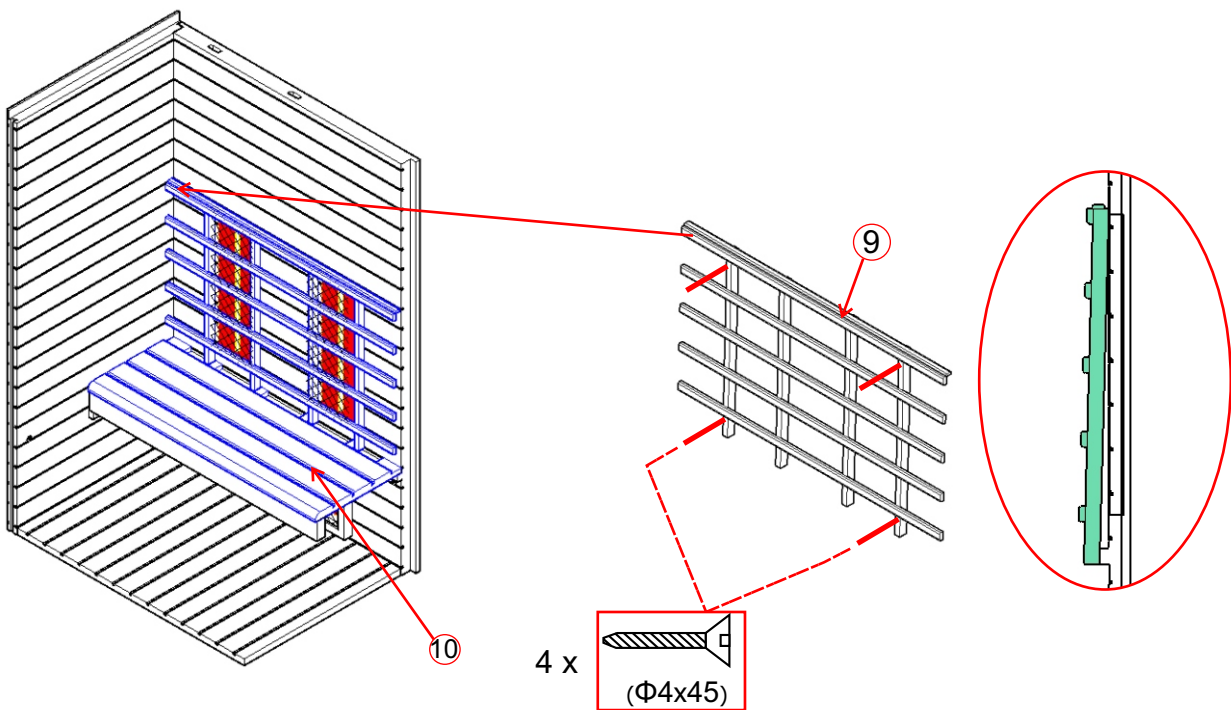
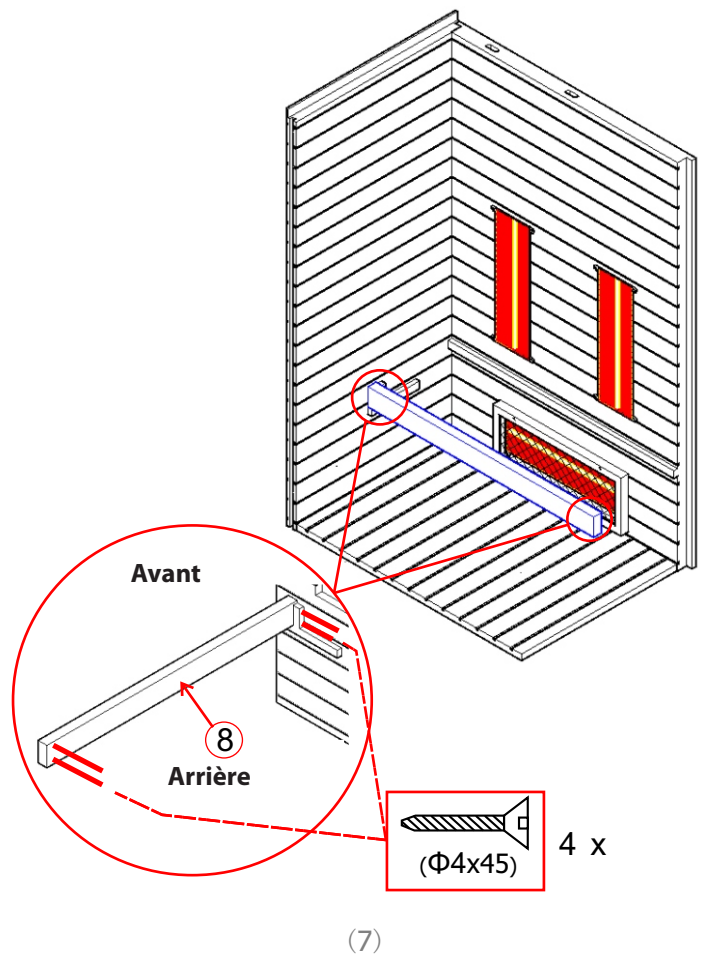
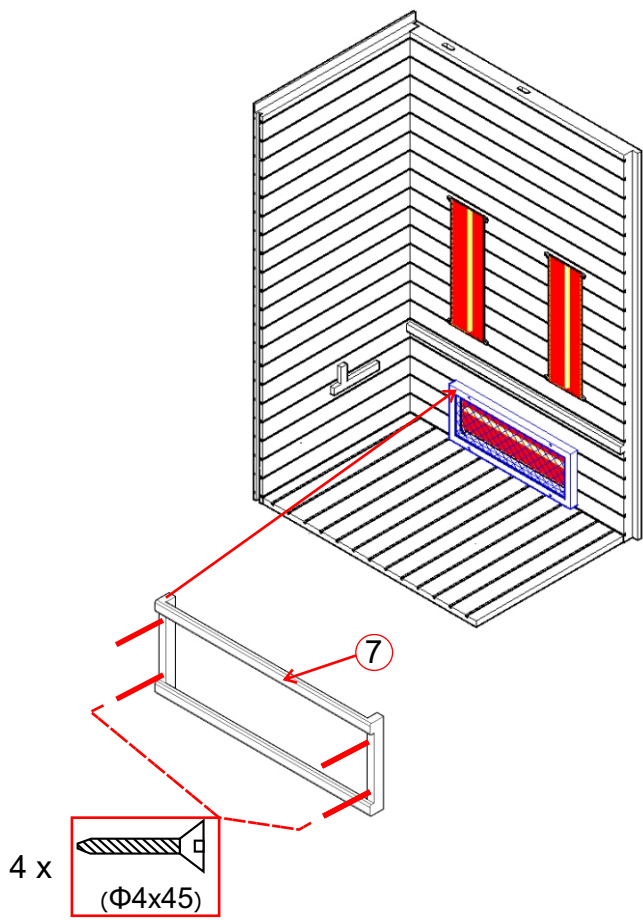


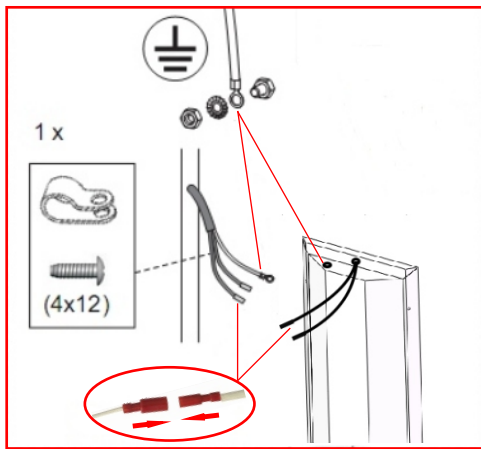
Le haut du panneau arrière et du panneau latéral doivent se trouver au même niveau lorsque vous les assemblez (n° 2 & n° 5).



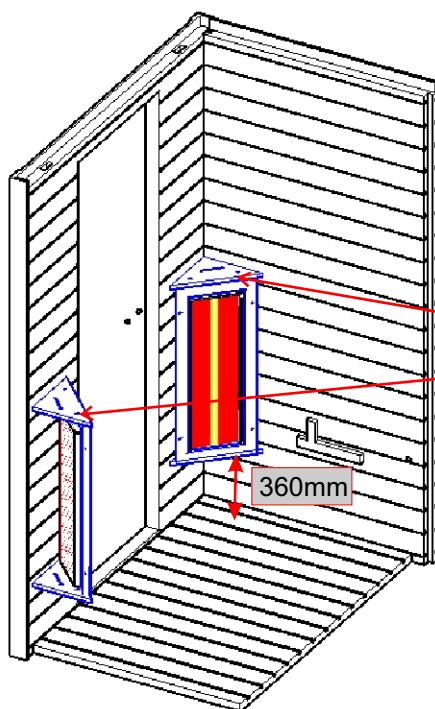
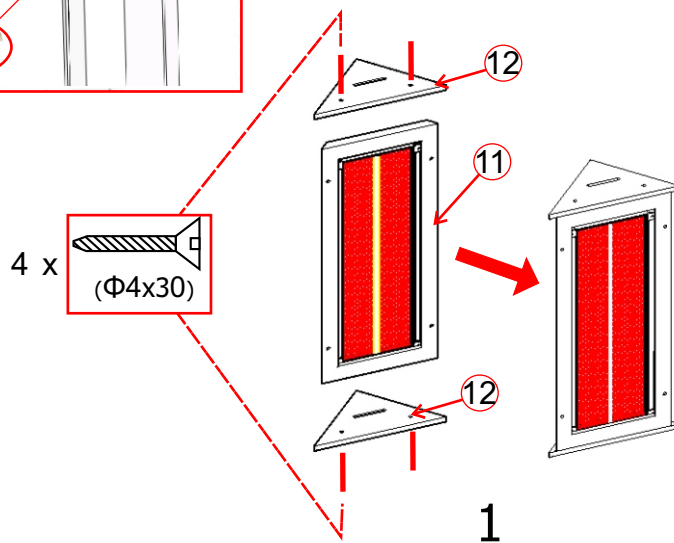
Veillez à ce que le capteur de température sorte d'environ 2 cm du flexible en silicone.
(flexible/3 cm + capteur/2 cm = 5 cm du plafond).



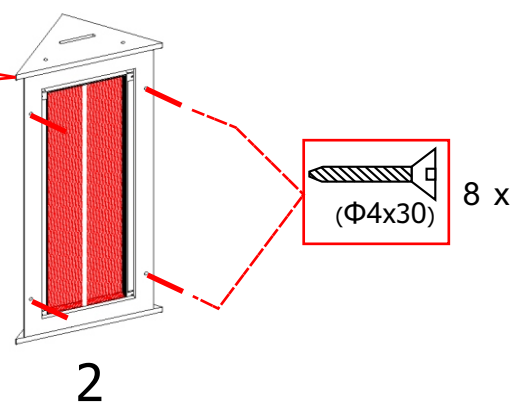




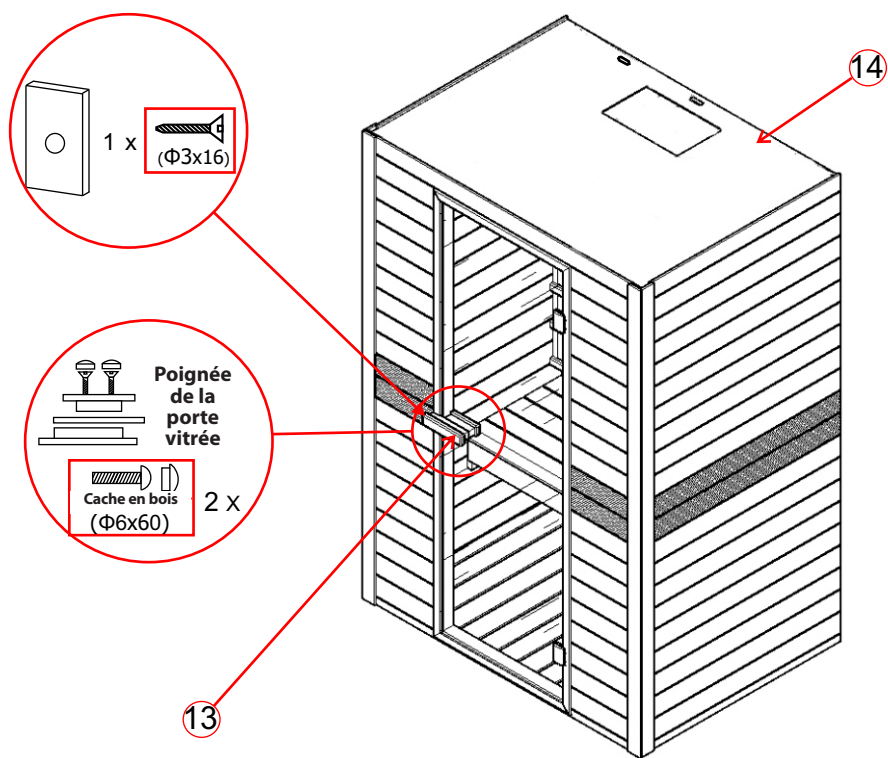
1. Vissez le cache en bois triangulaire sur le haut et le bas du garde-corps du radiateur en veillant à ce que le bord n biseau du cache s'aligne avec celui du garde-corps.
2. Posez le radiateur et son garde-corps entre le panneau avant et le panneau latéral.



Deux radiateurs



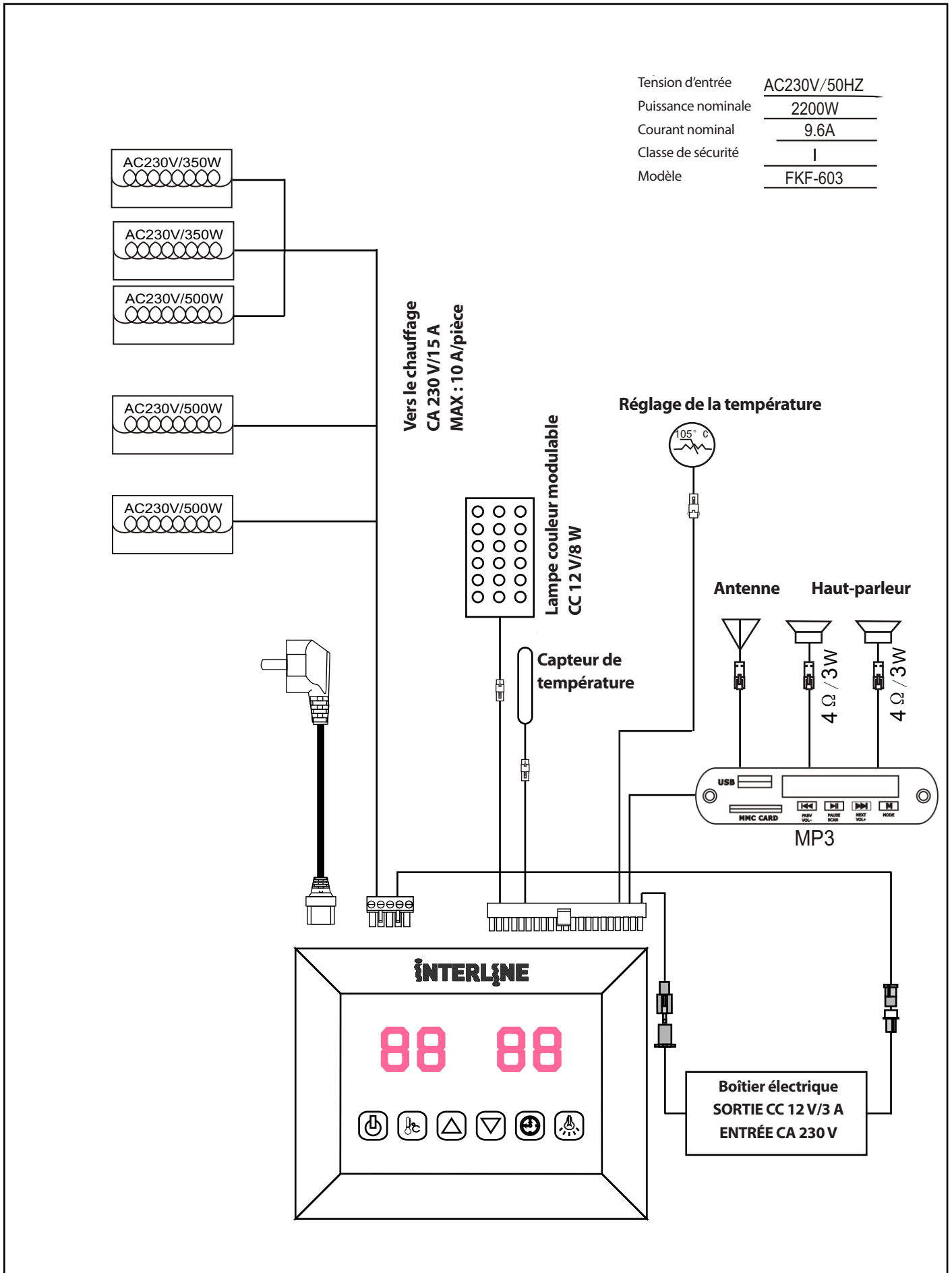
Remarque : branchez le câble du radiateur frontal ; distance du radiateur frontal par rapport au plancher environ 360 mm.



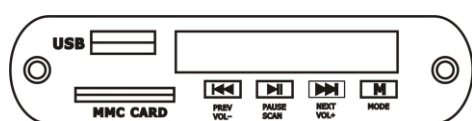
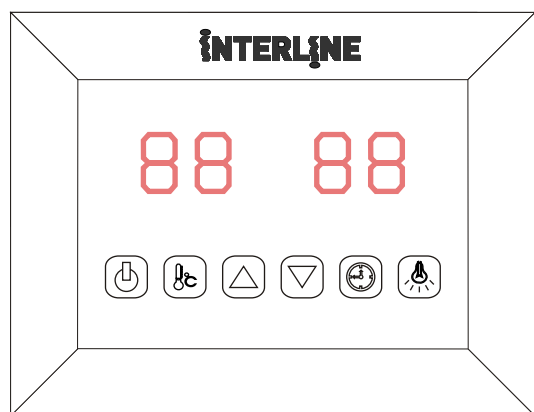
(10)







6. DIAGRAMME DU CIRCUIT

Tension d'entrée	AC230V/50HZ
Puissance nominale	2200W
Courant nominal	9.6A
Classe de sécurité	I
Modèle	FKF-603





7. INSTRUCTIONS D'UTILISATION






-  **ON/OFF (MARCHE/ARRÊT)**
-  **LAMPE COULEUR MODULABLE**
-  **RÉGLAGE DE LA TEMPÉRATURE**
-  **RÉGLAGE DE LA DURÉE**
-  **DURÉE/TEMPÉRATURE+**
-  **DURÉE/TEMPÉRATURE-**

Branchez l'unité d'alimentation à une prise murale, le voyant LED se met à clignoter sur l'écran. Vous pouvez à présent allumer les radiateurs à infrarouge et la lampe et écouter de la musique.

1) Mise en service



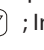
Appuyez sur  pour allumer l'écran : les radiateurs se mettent en marche, la durée est réglée automatiquement à 99 minutes et la température de l'air à l'intérieur de la cabine s'affiche. Appuyez de nouveau sur  pour éteindre les radiateurs.

2) Réglage de la température

L'écran de gauche indique la température de l'air. Appuyez sur  ; vous pourrez régler la température souhaitée de 35°C à 60°C en appuyant sur les touches   , Intervalle=1°C ; Le numéro du réglage clignote pendant 10 secondes. La température de l'air s'affichera automatiquement après ; lorsque la température est atteinte, les radiateurs s'éteignent automatiquement ; lorsqu'elle descend de 4°C, la cabine se remet en marche automatiquement.

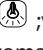

Remarque : la température maximale de l'air dans la cabine peut être inférieure à la température souhaitée. Cela dépend de la température à l'extérieur de la cabine. Température par défaut = 40°C.

3) Réglage de la durée



L'affichage de droite indique la durée. Appuyez sur  ; vous pourrez régler la durée souhaitée, de 5 minutes à 90 minutes, en appuyant sur les touches   ; Intervalle=1 min ; le numéro du réglage clignote 10 secondes avant que la température de l'air s'affiche automatiquement ; lorsque le compteur arrive à 00, les radiateurs s'arrêtent automatiquement.

Durée par défaut = 99 minutes.






4) Lampe couleur modulable

Appuyez brièvement sur  ; vous pourrez régler la couleur souhaitée (7 couleurs au total) et éteindre la lampe ; appuyez longuement sur  pour passer à un cycle automatique d'alternance des 7 couleurs toutes les 5 secondes.



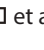


5) Lecteur MP3

Activez le lecteur MP3 en maintenant appuyé le bouton «  » du lecteur. Sélectionnez le mode souhaité par des pressions brèves et répétées sur le bouton «  » du lecteur MP3 (USB, MMC CARD, Bluetooth, radio FM).

6) Mode USB/SD ou Bluetooth

vous pouvez sélectionner vos chansons en appuyant brièvement sur les touches  /  et ajuster le volume (0-32) en appuyant longuement sur les touches  / . La touche  est utilisée pour la mise en pause.

7) Mode radio FM

appuyez longuement sur  pour rechercher automatiquement les stations (87,5 MHz-108 MHz) que le système enregistrera ; vous pouvez sélectionner vos stations en appuyant brièvement sur les touches  /  et ajuster le volume (0-32) en appuyant longuement sur les touches  / 

8. ENTRETIEN

CONSIGNES D'UTILISATION

Buvez beaucoup d'eau avant et après avoir utilisé la cabine de sauna infrarouge. Séchez-vous complètement.

La température plaisante la plus élevée à l'intérieur de la cabine se situe entre 35 et 40°C.

Après une période de chauffage d'une heure maximum, la cabine doit être éteinte et il faut attendre au moins 30 minutes avant de la rallumer.

Il est recommandé de prendre une douche chaude et de se détendre après utilisation.


CONSIGNES D'ENTRETIEN

Nettoyez la cabine au moyen d'une serviette de coton humide et séchez-la avec une serviette sèche et propre. Nettoyez la vitre avec un nettoyant pour fenêtres/vitres et un chiffon doux.

Ne versez pas d'eau dans le panneau de commande et ne le nettoyez pas avec un chiffon mouillé. Pour le nettoyage, utilisez un chiffon de nettoyage légèrement humecté d'un solvant doux à base de savon (produit vaisselle). N'utilisez pas de détergents chimiques pour nettoyer la cabine.

Resserrez les vis du banc une fois tous les 3 mois pour éviter qu'il devienne instable.

9. CARTE DE GARANTIE

Interline Cabine de infrarouge double Ruby	INTERLINE
Chauffage: radiateur à tube halogène Ruby Wood: pruche du Canada 230V 50Hz ~ 2200W	À recycler avec les appareils électroniques ! 
N° de série:	CE
Numéro de série:	

Complétez ce formulaire, prenez une photo et envoyez le tout par e-mail à info@interline-products.com:

Date d'achat:

Numéro de série:

Numéro de référence:

Nom:

État de l'article (non ouvert, juste ouvert ou utilisé) :

Veillez entourer sur la photo ci-dessous quel radiateur ou quel panneau est défectueux. Envoyez les photos du problème et la preuve d'achat en annexe par e-mail.

