



**THE BEST SUPPORT
FOR YOUR AV & IT HARDWARE**
T: + 31(0)23-5478888 | E: info@newstar.eu | W: www.newstar.eu

FPMA-D865DBLACK SUPPORT DE BUREAU NEWSTAR ÉCRANS

Le support de bureau NewStar, modèle FPMA-D865DBLACK est un support de bureau avec inclinaison, rotation et pivot pour deux écrans plats jusqu'à 27" (69 cm).



CARACTÉRISTIQUES

Couleur	Noir
Épaisseur	5 cm
Garantie	5 ans
Gestion des câbles	Oui
Hauteur	35 - 48 cm
Inclinaison (degrés)	40°
Pivotement (degrés)	20°
Poids max.	6
Poids min.	0
Points de pivot	1
Rotation (degrés)	360°
Réglage de la hauteur	Ressort pneumatique
Support de bureau	Pied
Taille de l'écran max.	27
Taille de l'écran min.	10
Type	Inclinaison Rotation Tourner Mouvement complet
VESA maximum	100x100 mm
VESA minimum	75x75 mm
Écrans	2
EAN code	8717371446741

Le support de bureau NewStar, modèle FPMA-D865DBLACK est un support de bureau avec inclinaison, rotation et pivot pour deux écrans plats jusqu'à 27". Ce support est un excellent choix pour économiser de l'espace sur le bureau.

La technologie de NewStar, inclinaison de 40°, rotation de 360° et pivot de 20°, permet au montage de changer l'angle de vue pour profiter pleinement des capacités de l'écran plat. La hauteur du support est réglable manuellement de 35 à 48 centimètres. La profondeur de ce support est de 5 cm.

Le modèle NewStar FPMA-D865DBLACK possède deux points de flexion et est adapté pour les écrans jusqu'à 27" (69 cm). La capacité de poids de ce produit est de 6 kg chaque écran. Ce support de bureau est adapté pour les écrans qui répondent à la norme VESA 75x75 et 100x100mm. Différents modèles de trous peuvent être couverts à l'aide des plaques d'adaptation NewStar VESA.

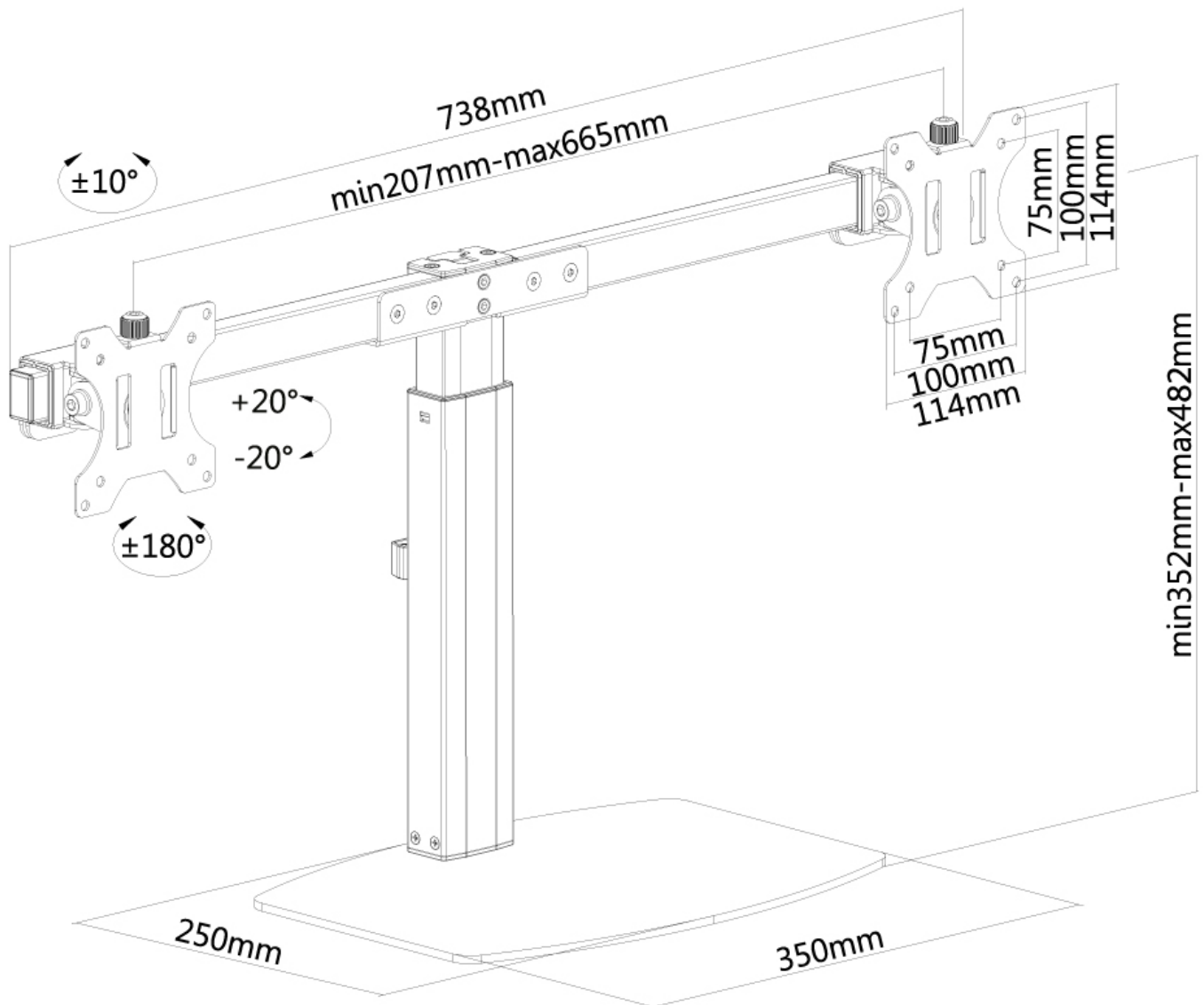
Des maux de dos et de cou peuvent être évités en utilisant un support ergonomique. Idéal pour une utilisation dans les bureaux et sur les comptoirs ou dans une zone de réception.

Tout le matériel d'installation est fourni avec le produit.



THE BEST SUPPORT
FOR YOUR AV & IT HARDWARE
T: +31(0)23-5478888 | E: info@newstar.eu | W: www.newstar.eu

FPMA-D865DBLACK SUPPORT DE BUREAU NEWSTAR ÉCRANS



NewStar Products Europe B.V.
Wateringweg 62/B
2031 EJ HAARLEM
THE NETHERLANDS

Phone : +31(0)23-5478888
Fax : +31(0)23-5478889
Email : info@newstar.nl
Website : www.newstar.eu

NewStar cannot be held liable for any inaccuracies and copyrights.
No part of this publication may be reproduced and/or published by print, photocopy, microfilm or in any other way, without prior written permission of NewStar Computer Products Europe BV.