

FPMA-D865BLACK

SPECIFICATIES

ALGEMEEN

Min. beeldformaat*	10
Max. beeldformaat*	32
Min. draagvermogen	0
Max. draagvermogen	7
Schermen	1
Bureaumontage	
VESA maximaal	100x100 mm
VESA minimaal	75x75 mm

FUNCTIE

Type	Full motion
Hoogteverstelling	35,2-47,2 cm
Diepteverstelling	5 cm
Kantelen (graden)	+20°, -20°
Zwenken (graden)	90°
Roteren (graden)	360°
Verstellingstype	Gasveer
Draaipunten	1

INFORMATIE

Kleur	
Hoofdmateriaal	Staal
Garantie	5 jaar

*NB. De vermelde inch-maten zijn slechts een indicatie, gecombineerd met het gewicht en de VESA-maten. Het maximale gewicht en de VESA-maat zijn absolute beperkingen voor de producten en dienen niet te worden overschreden.

NEOMOUNTS FPMA-D865BLACK MONITORSTANDAARD 10-32" - GASVEER



Neomounts FPMA-D865BLACK Monitorstandaard 1 scherm - 10-32" - 0-7 kg - gasveer - zwart

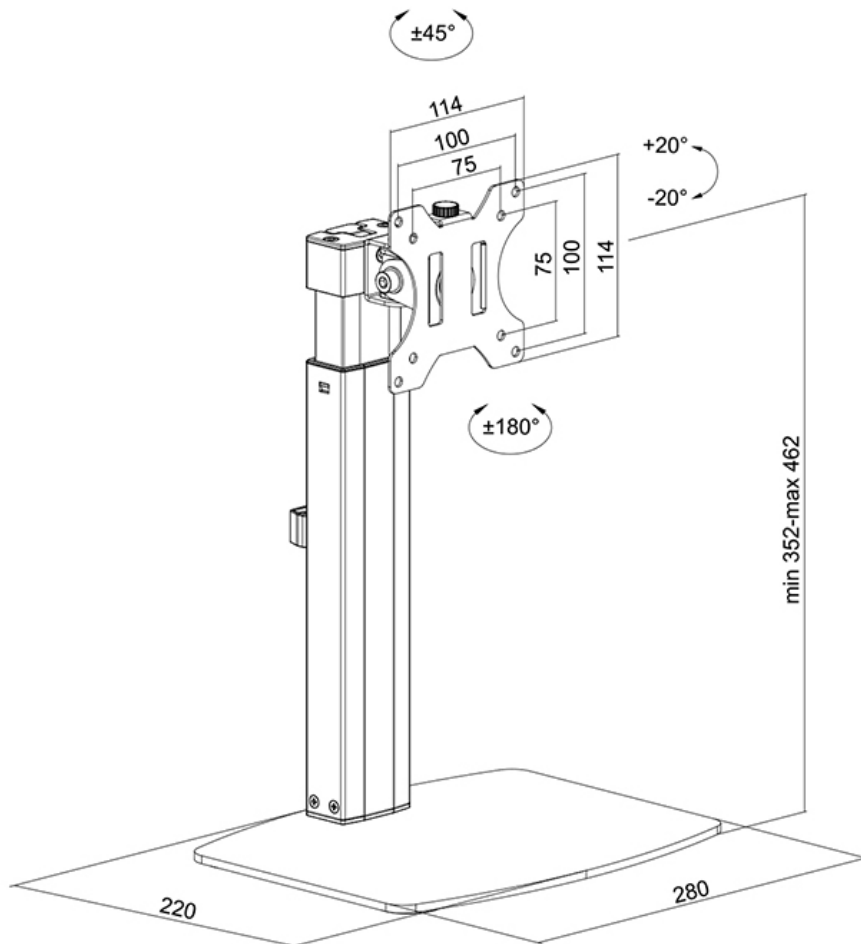
Met deze Neomounts monitorsteun, model FPMA-D865BLACK, plaatst u een flatscreen op het bureau via een bureauvoet.

Door gebruik te maken van een monitorsteun profiteert u optimaal van de mogelijkheden van uw monitor. De monitorsteun is eenvoudig in hoogte te verstellen van 35 naar 47 cm. Tevens kunt u het scherm kantelen, zwenken en roteren. Hierdoor creëert u de ideale ergonomische werkhouding. Dit verkleint de kans op nek- en rugklachten.

De FPMA-D865BLACK heeft 1 draaipunt en is geschikt voor schermen t/m 32" (81 cm). Het draagvermogen van de arm is 7 kg. Dit product is geschikt voor schermen met een VESA gatenpatroon van 75x75 mm of 100x100 mm. Heeft u een afwijkend (groter) gatenpatroon, dan kunt u dit oplossen met een van onze VESA verloopplaten.

FPMA-D865BLACK

NEOMOUNTS FPMA-D865BLACK
MONITORSTANDAARD 10-32" - GASVEER



Neomounts

Measuring unit: mm