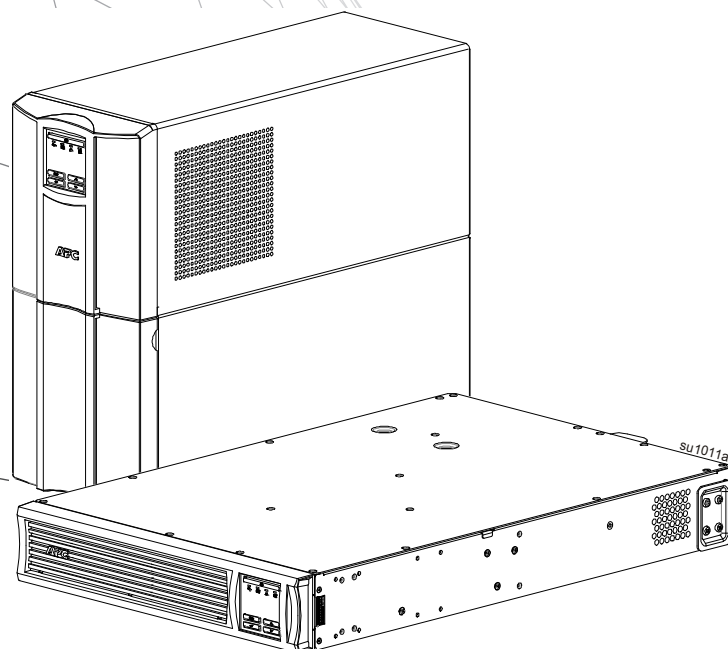


Gebruikshandleiding

Smart-UPSTM Noodstroomvoorziening

750/1000/1500/2200/3000 VA
Toren/rackmontage 2U
120 Vac/230 Vac



Belangrijke veiligheidsmededelingen

BEWAAR DEZE INSTRUCTIES - Deze handleiding bevat belangrijke instructies die u moet opvolgen tijdens de installatie en het onderhoud van de UPS en batterijen.

Lees de instructies zorgvuldig. Raak vertrouwd met het apparaat voordat u pogingen doet om het apparaat te installeren, te gebruiken, te repareren of te onderhouden. Overal in deze handleiding en op de apparatuur kunnen de volgende speciale berichten voorkomen om te waarschuwen voor potentiële gevaren of om de aandacht te vestigen op informatie die de procedure verduidelijkt of vereenvoudigt.



Als dit symbool is toegevoegd aan het productveiligheidslabel Gevaar of Waarschuwing, betekent dit dat er een elektrisch gevaar bestaat dat zal leiden tot persoonlijk letsel als de instructies niet worden opgevolgd.



Dit is het symbool voor veiligheidswaarschuwingen. Het wordt gebruikt om u te wijzen op risico's die persoonlijk letsel tot gevolg kunnen hebben. Houd u aan alle veiligheidsberichten die naast dit symbool staan, om letsel of overlijden te voorkomen.

⚠ GEVAAR

GEVAAR wijst op een gevaarlijke situatie die, indien niet vermeden, zal leiden tot overlijden of ernstig letsel.

⚠ WAARSCHUWING

WAARSCHUWING wijst op een gevaarlijke situatie die, indien niet vermeden, zou kunnen leiden tot overlijden of ernstig letsel.

⚠ LET OP

LET OP wijst op een gevaarlijke situatie die, indien niet vermeden, zou kunnen leiden tot licht of matig letsel.

MELDING

MELDING gaat over praktijken die niet verwant zijn met fysieke letsels.

Richtlijnen voor hanteren van product



<18 kg
<40 lb



18-32 kg
40-70 lb



32-55 kg
70-120 lb



>55 kg
>120 lb



Veiligheidsvoorschriften en algemene informatie

Inspecteer de inhoud van de verpakking bij ontvangst.

Breng de transporteur en de wederverkoper van eventuele schade op de hoogte.

- Leef alle nationale en regionale elektrische voorschriften na.
- Alle bedrading dient door een gekwalificeerde elektricien te worden uitgevoerd.
- **Door niet uitdrukkelijk door APC by Schneider Electric goedgekeurde wijzigingen aan dit apparaat kan de garantie ongeldig worden.**
- Deze UPS is uitsluitend bedoeld voor gebruik binnen gebouwen.
- Gebruik dit toestel niet in direct zonlicht, in contact met vloeistoffen of in extreem stoffige of vochtige omstandigheden.
- Zorg ervoor dat de luchtopeningen in de UPS niet worden geblokkeerd. Zorg voor voldoende ruimte voor een goede ventilatie.
- Sluit een UPS met een op de fabriek gemonteerd netsnoer direct aan op een stopcontact. Gebruik geen overspanningsbeveiligingen of verlengsnoeren.
- Deze apparatuur is zwaar. Gebruik altijd veilige heftechnieken die geschikt zijn voor het gewicht van de apparatuur.

Veiligheid bij het deactiveren

De UPS bevat interne batterijen. Dit houdt gevaar voor een elektrische schok in, zelfs als het apparaat is losgekoppeld van het elektriciteitsnet. Controleer voor installatie of onderhoud van de apparatuur of de:

- Voedingsschakelaar in de stand **UIT** staat.
- Controleer of de batterijen zijn verwijderd uit de UPS.

Elektrische veiligheid

- Gebruik gereedschap met geïsoleerde handvatten.
- Raak geen enkele metalen connector aan voordat de stroom is uitgeschakeld.
- Voor modellen met een vast bedrade invoer moet de aansluiting op het lichtnet worden uitgevoerd door een elektricien.
- Alleen 230 V-modellen: Om te voldoen aan de EMC-richtlijn voor in Europa verkochte producten mogen de aan de UPS bevestigde snoeren niet meer dan 10 meter lang zijn.
- De beschermende aardgeleider voor de UPS voert de lekstroom van de lasten (computerapparatuur) af. Er moet een geïsoleerde aardgeleider worden aangebracht als onderdeel van het circuit dat stroom naar de UPS toevoert. De geleider moet dezelfde dikte en isolatiemateriaal hebben als de andere geleiders van het circuit. De geleider moet groen zijn en met of zonder gele streep.
- Lekstroom voor een insteekbare UPS van type A kan 3,5 mA overschrijden wanneer een afzonderlijke aardingsklem wordt gebruikt.
- De aardgeleider van de UPS-ingang moet correct verbonden zijn met beschermende aarde op het servicepaneel.
- Als de UPS-ingangsstroom wordt geleverd door een afzonderlijk afgeleid systeem, moet de aardgeleider correct zijn verbonden met de voedingstransformator of de motorgeneratorset.

Veiligheid van de bedrading

- Vergewis u ervan dat alle elektrische circuits en de laagspanningscircuits (stuurcircuits) spanningsloos en vergrendeld zijn alvorens kabels te installeren of aansluitingen te maken in de aftakkast of op de UPS.
- De bedrading dient te worden uitgevoerd door een bevoegde electricien.
- Houd u aan de nationale en lokale regelgeving.
- Voor alle bedradingen is trekontlasting vereist (bijgeleverd met selecte producten). Opklembare trekontlastingen zijn aanbevolen.
- Alle openingen die toegang geven tot UPS-bedradingsterminals moeten worden afgedekt. Als dit niet gebeurt, kan dit tot lichamelijk letsel of schade aan de apparatuur leiden.
- Kies de kabeldikte en de stekkers overeenkomstig de nationale en lokale regelgeving.

Veiligheid van de batterij

- Zorg dat u batterijen vervangt door batterijen met hetzelfde nummer en van hetzelfde type.
- De batterijen gaan normaal gesproken twee tot vijf jaar mee. De levensduur van een batterij hangt af van de omgevingsfactoren. Verhoogde omgevingstemperaturen, netspanning van slechte kwaliteit en frequente ontladingen van korte duur verkorten de levensduur van batterijen. De batterij moet worden vervangen voorafgaand aan het einde van de levensduur.
- Vervang de batterijen onmiddellijk wanneer het apparaat aangeeft dat de batterijen moeten worden vervangen.
- APC by Schneider Electric gebruikt afgedichte loodzuurbatterijen. Bij normaal gebruik en behandeling is er geen contact met de interne componenten van de batterij. Overbelasting, oververhitting of ander verkeerd gebruik van batterijen kan leiden tot lekkage van elektrolyt uit de batterij. Vrijgekomen elektrolyt is giftig en kan schadelijk zijn voor de huid en de ogen.
- LET OP: Verwijder juwelen zoals polshorloges of ringen alvorens batterijen te installeren of te vervangen. Een hoge kortsluitstroom die wordt doorgegeven via geleidende materialen kan ernstige brandwonden veroorzaken.
- LET OP: Geef accu's nooit mee voor vuilverbranding. De batterijen kunnen ontploffen.
- LET OP: Open of wijzig accu's niet. Het materiaal dat zo kan vrijkomen is schadelijk voor de huid en de ogen en kan giftig zijn.

Algemene informatie

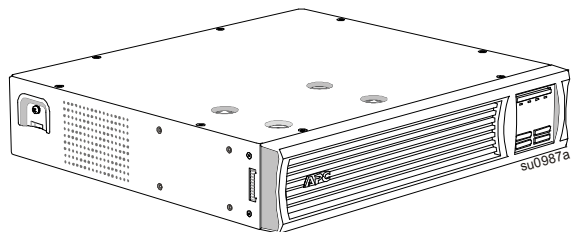
- Het model- en serienummer vindt u op een klein etiket achterop. Bij sommige modellen zit er nog een etiket op het frame onder de voorklep.
- Gebruikte batterijen moeten altijd worden gerecycled.
- Recycle de verpakkingsmaterialen of bewaar ze om ze opnieuw te kunnen gebruiken.

Waarschuwing FCC Klasse A radiofrequentie

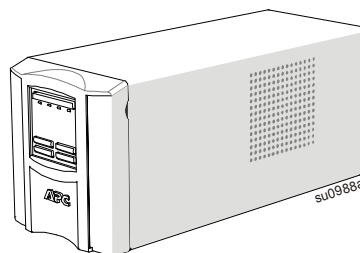
Dit toestel is getest en in overeenstemming bevonden met de limieten voor een digitaal toestel van klasse A krachtens deel 15 van de reglementen van de FCC (Federal Communications Commission). Deze limieten dienen een redelijke bescherming te bieden tegen schadelijke interferentie wanneer het toestel in een commerciële omgeving bediend wordt. Dit toestel genereert en gebruikt radiofrequentie-energie en kan deze uitstralen indien het niet in overeenstemming met de gebruiksaanwijzing geïnstalleerd en gebruikt wordt. Het kan schadelijke interferentie met radiocommunicatie veroorzaken. Wanneer dit toestel in een woonomgeving wordt gebruikt, is schadelijke interferentie te verwachten. In dat geval dient de gebruiker op eigen kosten een oplossing te vinden voor de interferentie.

WAARSCHUWING: Dit is een product in de categorie C2 UPS. In een woonomgeving kan dit product radiostoring veroorzaken: in dat geval moet de gebruiker de benodigde extra maatregelen nemen.

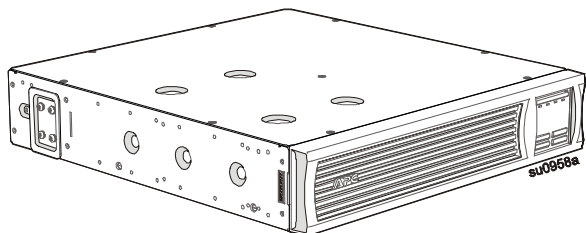
Rackmontage SMT750RM2UC en SMT750RMI2UC



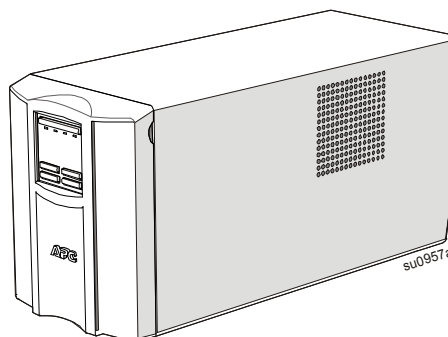
Toren SMT750C en SMT750IC



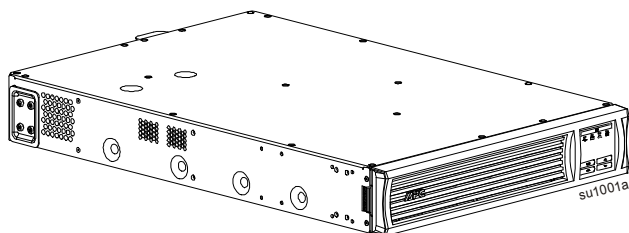
Rackmontage SMT1000RM2UC, SMT1000RMI2UC, SMT1500RM2UC en SMT1500RMI2UC



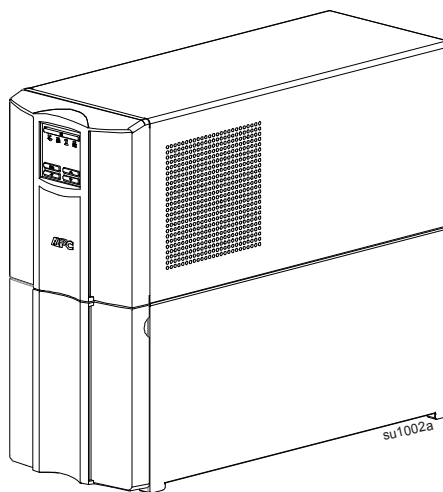
Toren SMT1000C, SMT1000IC, SMT1500C en SMT1500IC



SMT2200RM2UC, SMT2200RMI2UC. Rackmontage SMT3000RM2UC en SMT3000RMI2UC



Toren SMT2200C, SMT2200IC, SMT3000C en SMT3000IC



Specificaties

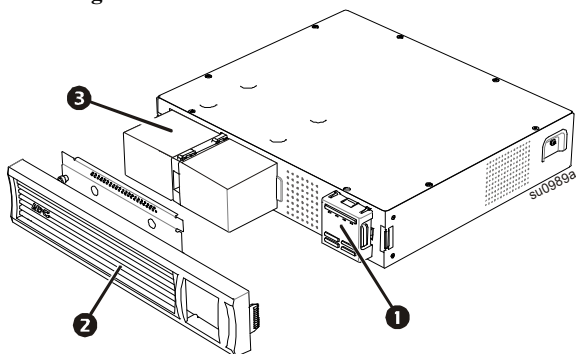
Meer specificaties kunt u vinden op de website van APC by Schneider Electric, www.apc.com.

Omgevingspecificaties

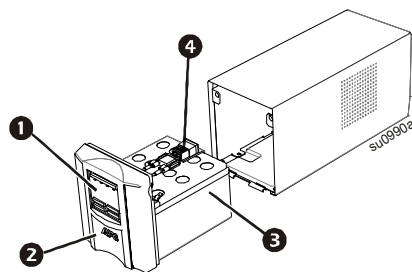
Temperatuur	Tijdens bedrijf	0 tot 40 °C (32 tot 104 °F)
	Opslag	-15 tot 45 °C (5 tot 113 °F) laad de UPS-batterij om de zes maanden op
Maximumhoogte	Tijdens bedrijf	3.000 m (10.000 ft)
	Opslag	15.000 m (50.000 ft)
Luchtvochtigheid	Relatieve luchtvochtigheid tussen 0% en 95%, niet-condenserend	

Productoverzicht

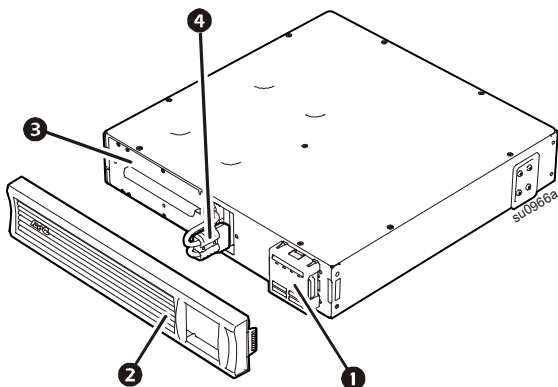
Rackmontage SMT750RM2UC en SMT750RM12UC



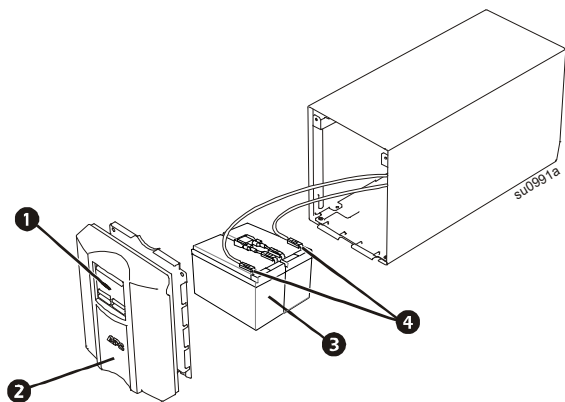
Toren SMT750C en SMT750IC



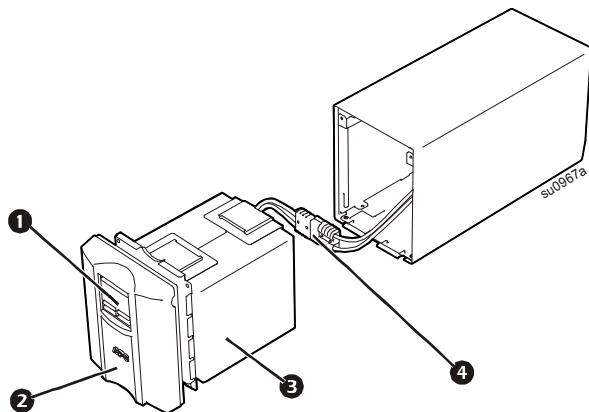
SMT1000RM2UC, SMT1000RM12UC,
Rackmontage SMT1500RM2UC en SMT1500RM12UC



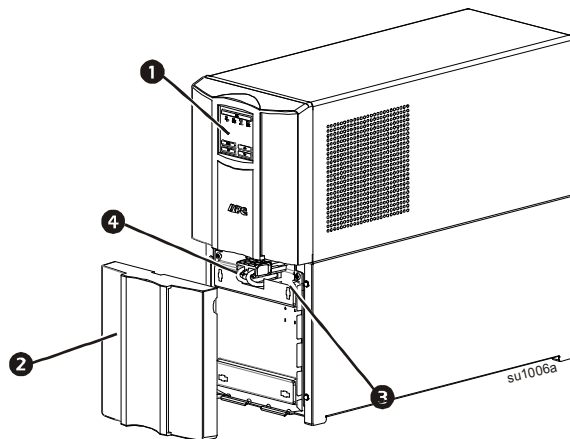
Toren SMT1000C en SMT1000IC



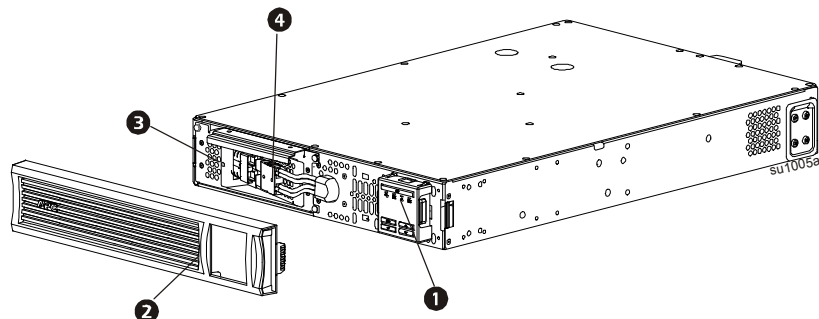
Toren SMT1500C en SMT1500IC



Toren SMT2200C, SMT2200IC, SMT3000C en
SMT3000IC

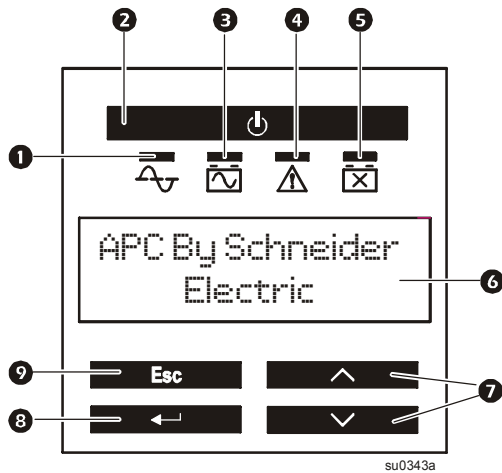


Rackmontage SMT2200RM2UC, SMT2200RM12UC,
SMT3000RM2UC en SMT3000RM12UC



- ❶ Display (meer informatie hieronder)
- ❷ Voorklep
- ❸ Batterij
- ❹ Interne batterijaansluiting

Funcies display voorpaneel

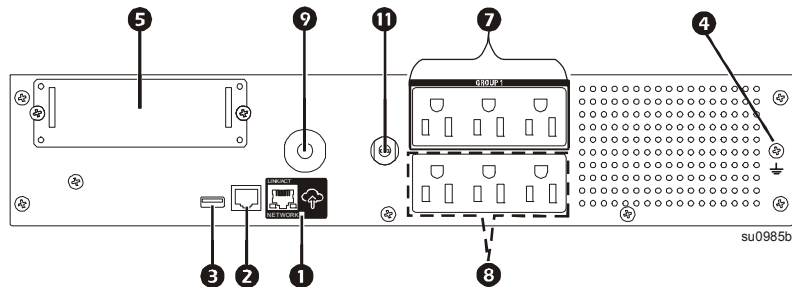


- 1 Online-lampje
- 2 OPS AAN/UIT
- 3 Op batterij-lampje
- 4 Fout LED gedetecteerd
- 5 Batterij vervangen-lampje
- 6 Meertalig displayscherm
- 7 OMHOOG/OMLAAG-selectiepijlen
- 8 ENTER
- 9 ESCAPE

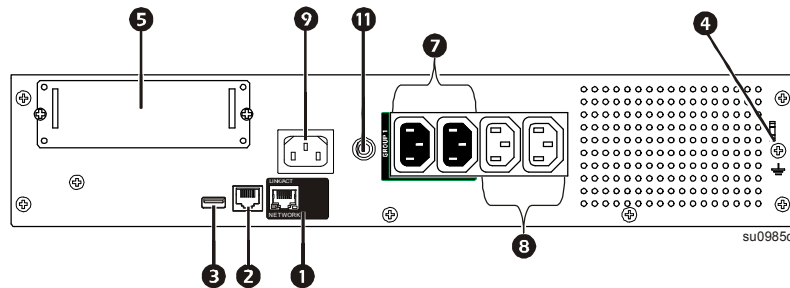
Onderdelen van het achterpaneel

- 1 APC™ SmartConnect-poort
- 2 Seriele poort
- 3 USB-poort
- 4 Aardverbindingsschroef chassis
- 5 Smart-sleuf
- 6 Uitgangsstroomonderbreker/overbelastingsbeveiliging
- 7 Geregelde uitgangengroep
- 8 Stopcontacten
- 9 UPS-ingang
- 10 Batterij-aansluiting (op het voorpaneel van rackmontagemodellen)
- 11 Ingangsstroomonderbreker
- 12 EPO-connector

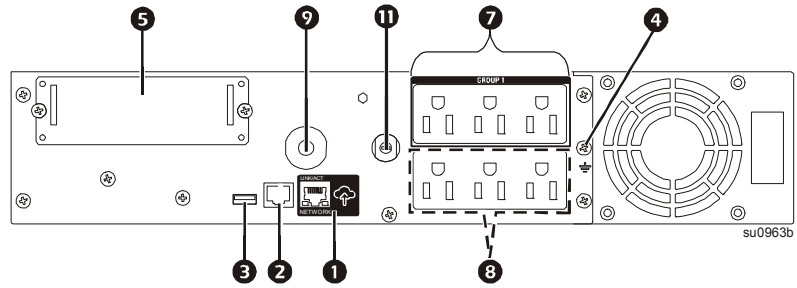
Rackmontage SMT750RM2UC



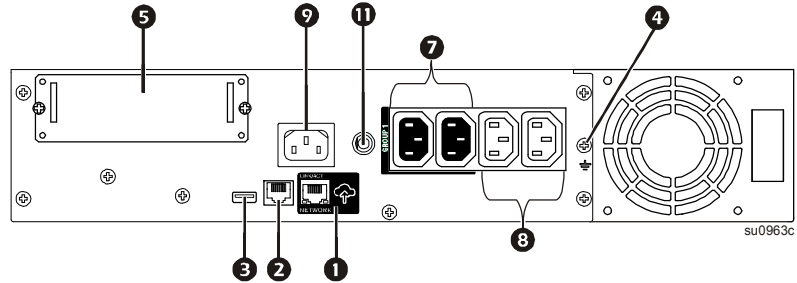
Rackmontage SMT750RM12UC



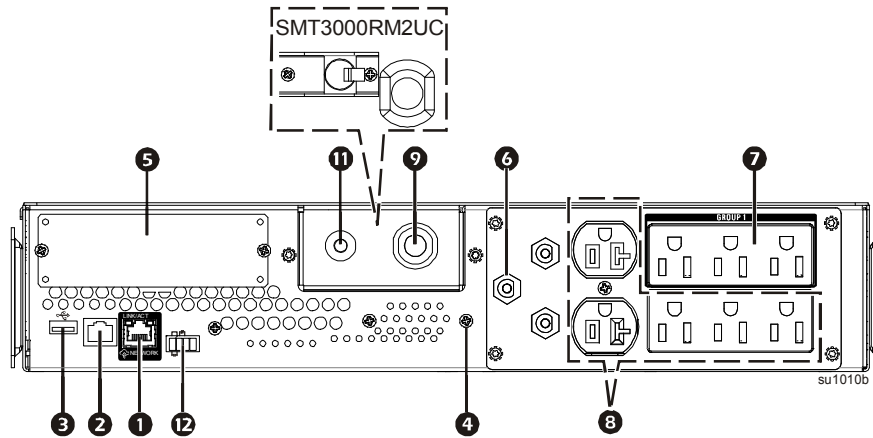
Rackmontage SMT1000RM2UC en SMT1500RM2UC



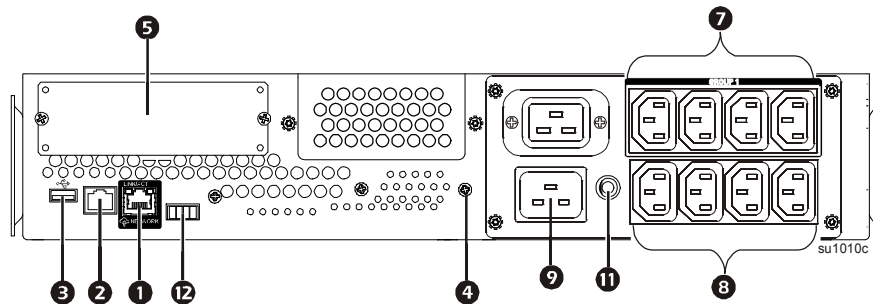
Rackmontage SMT1000RMI2UC en SMT1500RMI2UC



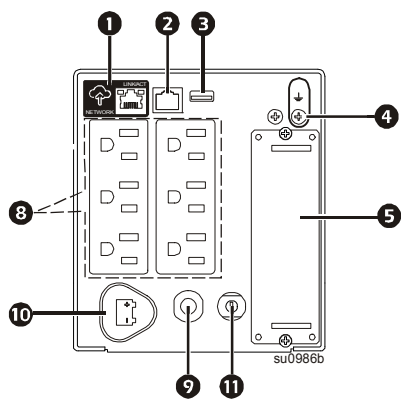
Rackmontage SMT2200RM2UC en SMT3000RM2UC



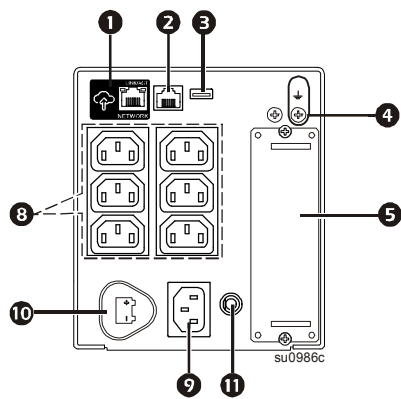
Rackmontage SMT2200RMI2UC en SMT3000RMI2UC



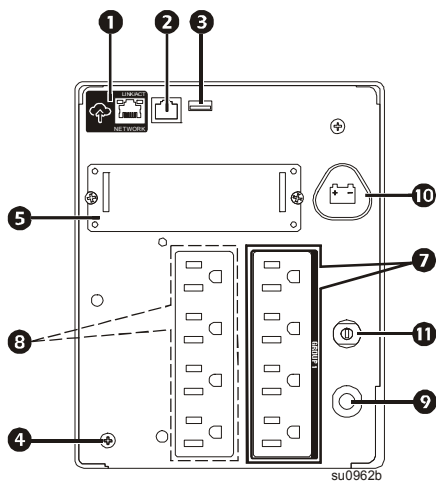
Toren SMT750C



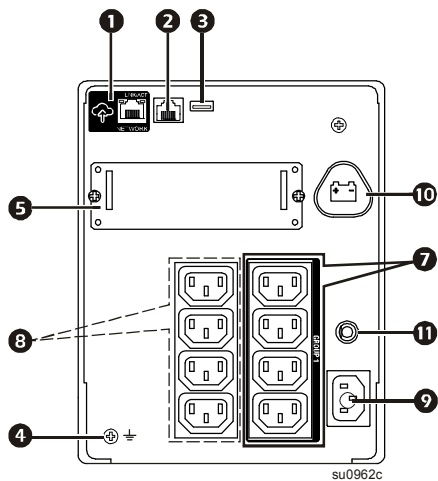
Toren SMT750IC



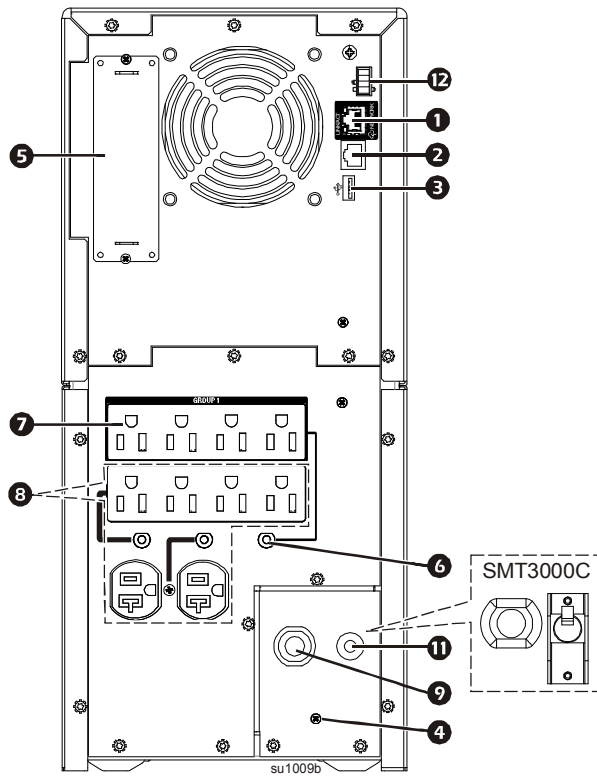
Toren SMT1000C en SMT1500C



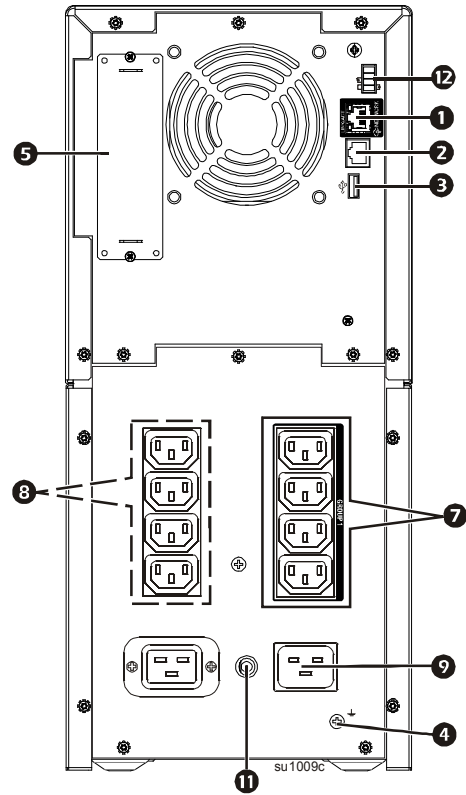
Toren SMT1000IC en SMT1500IC



Toren SMT2200C en SMT3000C

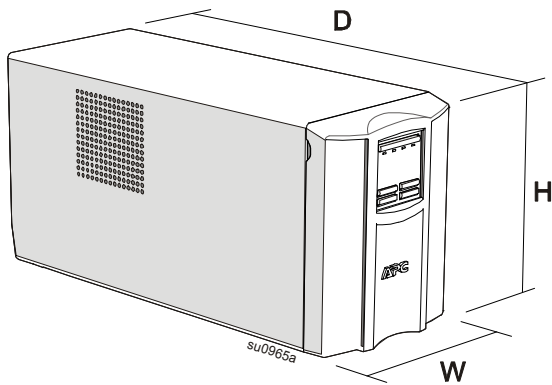


Toren SMT2200IC en SMT3000IC

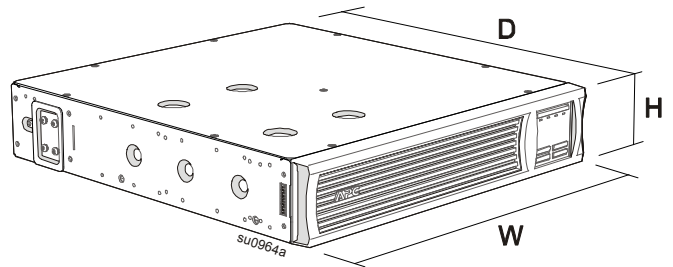


Afmetingen en gewicht

Torenmodellen SMT750C, SMT750IC, SMT1000C, SMT1000IC, SMT1500C en SMT1500IC

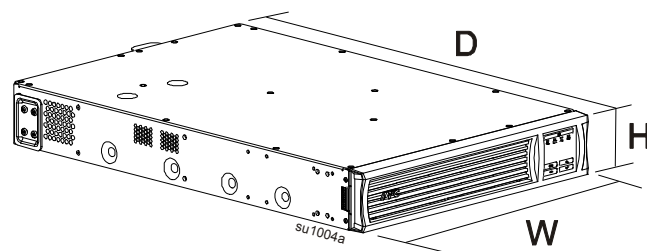
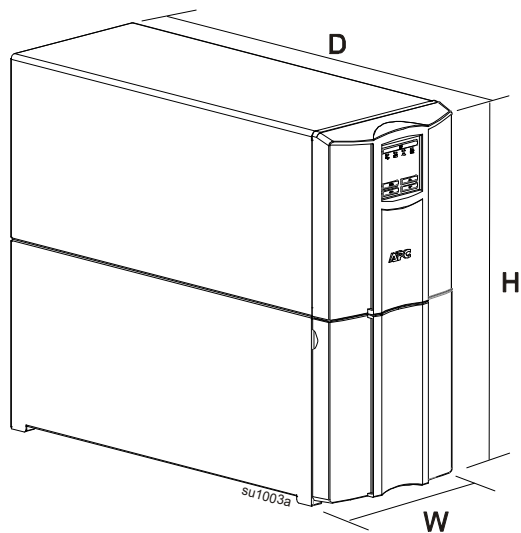


Rackmontagemodellen SMT750RM2UC, SMT750RM2UC, SMT1000RM2UC, SMT1000RM2UC, SMT1500RM2UC en SMT1500RM2UC



Torenmodellen SMT2200C, SMT2200IC, SMT3000C en SMT3000IC

Rackmontagemodellen SMT2200RM2UC, SMT2200RMI2UC, SMT3000RM2UC en SMT3000RMI2UC



Model	Afmetingen (in/mm) H x B x D	Gewicht (lb / kg)
SMT750C	6,3 x 5,4 x 14,5 in (161 x 138 x 369 mm)	27,5 / 12,5
SMT1000C	8,6 x 6,7 x 17,3 in (219 x 171 x 439 mm)	44,3 / 20,1
SMT1500C		54,3 / 24,6
SMT2200C	17 x 7,7 x 21,4 in (432 x 196 x 544 mm)	112 / 50,9
SMT3000C		116 / 52,7
SMT750RM2UC	3,4 x 17 x 16 in (86 x 432 x 409 mm)	39 / 17,7
SMT1000RM2UC	3,4 x 17 x 18,8 in (86 x 432 x 477 mm)	55,7 / 25,3
SMT1500RM2UC		58,3 / 26,5
SMT2200RM2UC	3,4 x 17 x 26,9 in (86 x 432 x 683 mm)	93,1 / 42,3
SMT3000RM2UC		97,4 / 44,3

Installatie

Zie voor informatie over het installeren van de UPS de met de UPS meegeleverde installatiehandleiding.

De installatiegids is eveneens beschikbaar op de documentatie-cd die met de UPS is meegeleverd en op de website van APC by Schneider Electric, www.apc.com.

Plaatsing

De UPS is bedoeld voor IT-omgevingen. Vermijd plaatsing op locaties met overmatig stof, te hoge temperatuur en vochtigheid. Denk eraan dat een hogere temperatuur dan 25°C een negatief effect kan hebben op de levensduur van de batterij en de UPS. Alle ventilatie-openingen op de zijkant en achterkant van de UPS moeten vrij zijn van obstructies.

De UPS is zwaar. Voor rackmontage-apparaten wordt aanbevolen om de batterijen te verwijderen voor eenvoudigere installatie. De UPS moet onderaan in het rack worden geplaatst.

Aansluiten op apparatuur en netspanning.

Opmerking: De UPS wordt tijdens de drie eerste uren in normaal bedrijf voor 90% opgeladen.
Verwacht niet dat de batterij tijdens deze eerste laadperiode volledig wordt opgeladen.


⚠ LET OP

RISICO VOOR SCHADE AAN APPARATUUR OF PERSONEN

- Houd u aan alle nationale en regionale elektrische voorschriften.
- De bedrading dient door een gekwalificeerde elektricien te worden uitgevoerd.
- Sluit de UPS altijd aan op een geaarde wandcontactdoos.

Het negeren van deze instructies heeft mogelijk letsel tot gevolg.


1. Sluit apparatuur aan op de uitgangen op de achterkant van de UPS. Sommige modellen zijn uitgerust met geregelde uitgangsgroepen. Raadpleeg het hoofdstuk "Configuratie" van deze handleiding voor meer instructies betreffende het gebruik van geregelde uitgangsgroepen.




2.  Sluit de APC™ SmartConnect-poort aan op uw dichtstbijzijnde netwerkschakelaar met gebruik van de meegeleverde kabel.

3. Sluit de UPS-ingang aan op wisselstroom.

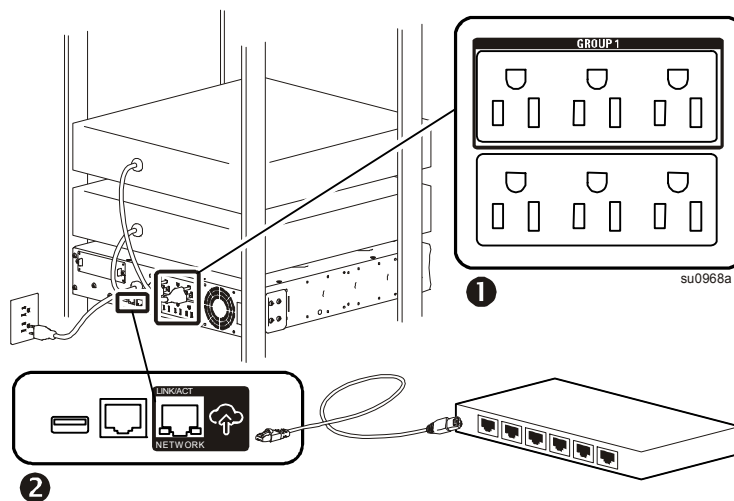
Opmerking: Wanneer de stroom is aangesloten, is de display geactiveerd.

4.  Druk op de aan/uit-knop op het UPS-display om de UPS-uitgang in te schakelen.

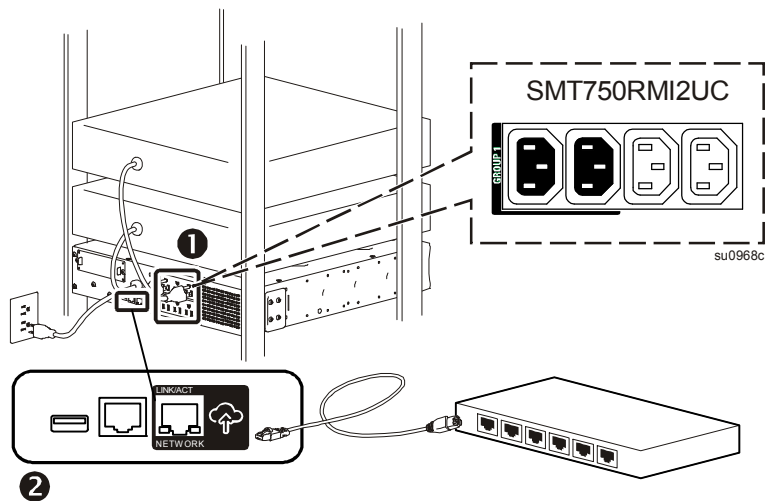
Opmerking:  De Online-LED licht groen op als de uitgang aan is.

5. Als de UPS voor de eerste keer wordt ingeschakeld zal het LCD-scherm de Setup Wizard weergegeven en een aantal standaard vragen voor installatie zullen worden gesteld.    Deze kunnen worden eenvoudig worden beantwoord door de pijltjestoets te gebruiken en sleutels in te voeren op het display.

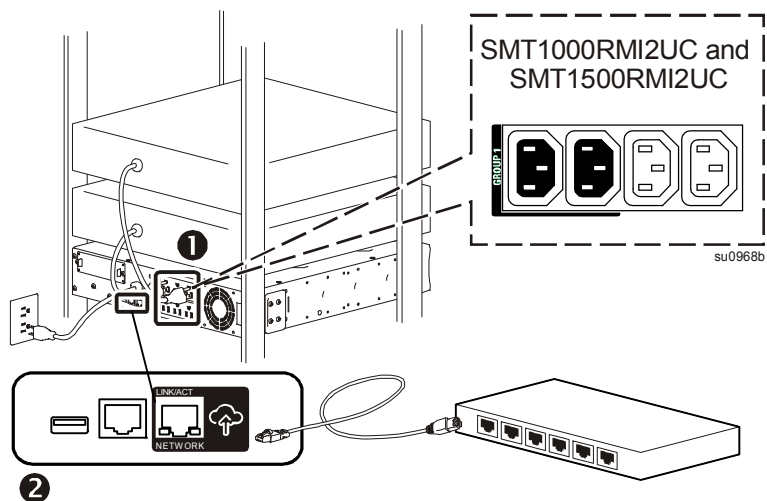
6. Meld u aan bij www.smartconnect.apc.com of scan de QR-code om het registratieproces te starten. De website bevat instructies voor het aanmaken van uw online account, het activeren van uw garantie en beginnen met het op afstand bedienen van uw UPS.



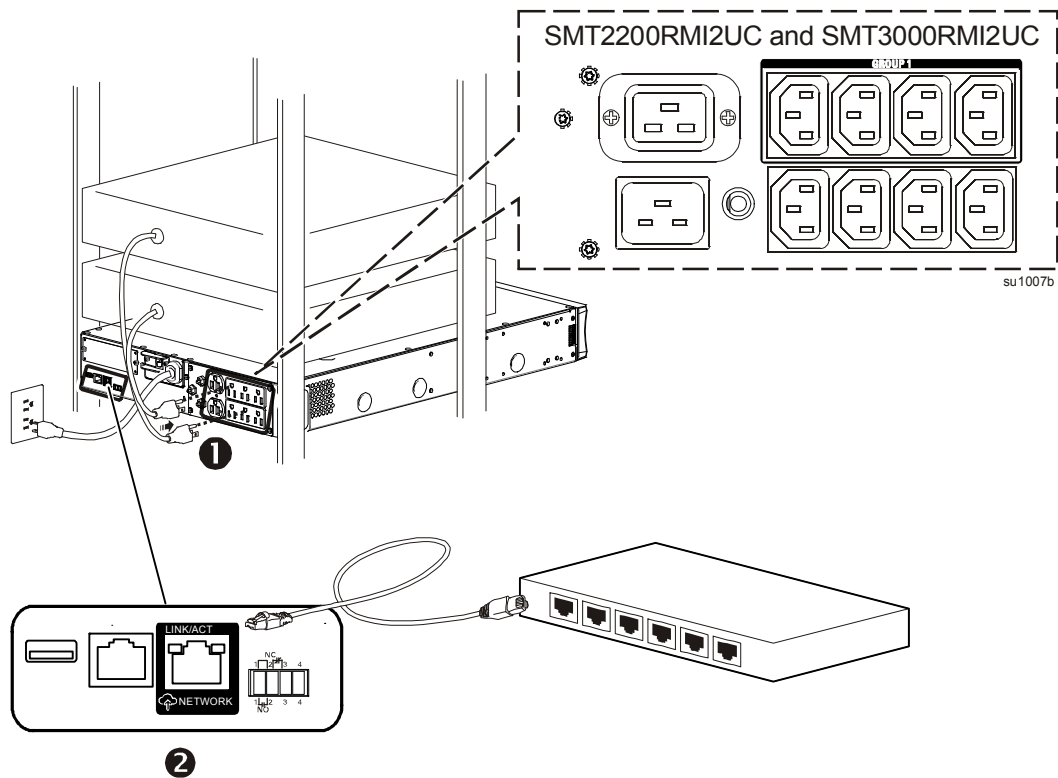
Rackmontagemodellen SMT750RM2UC en SMT750RMI2UC



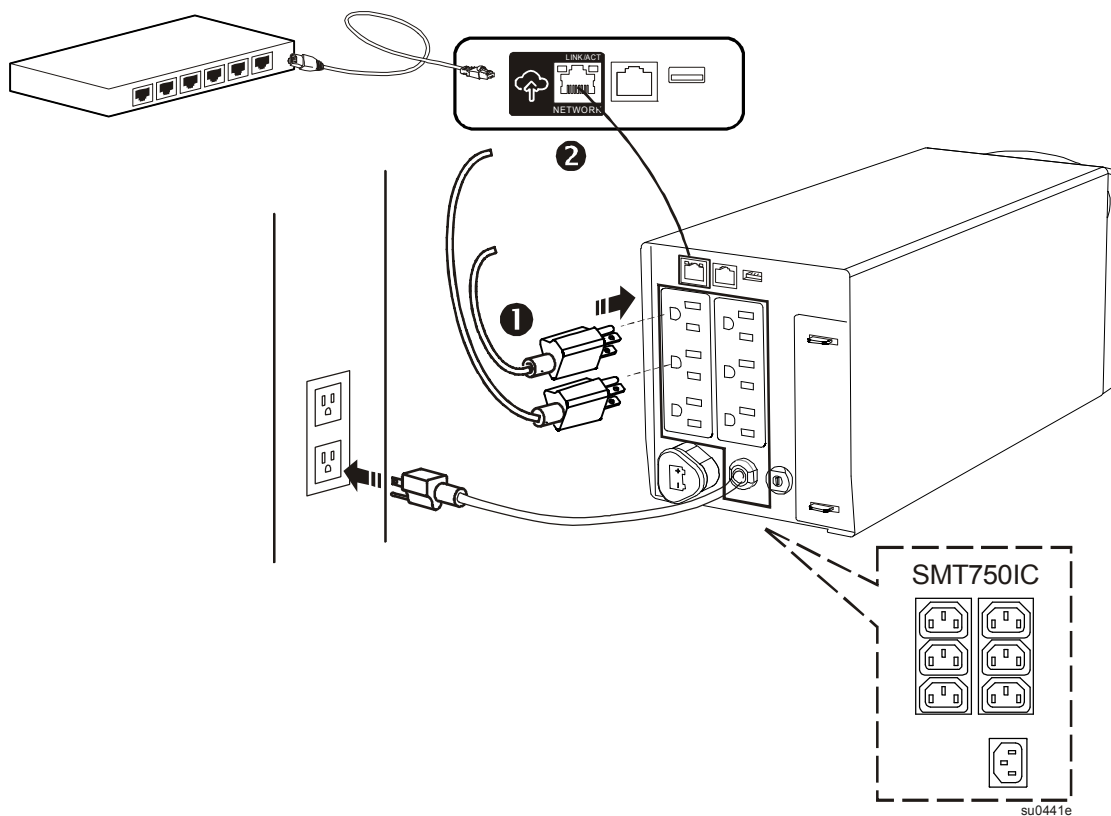
Rackmontagemodellen SMT1000RM2UC, SMT1000RMI2UC, SMT1500RM2UC en SMT1500RMI2UC



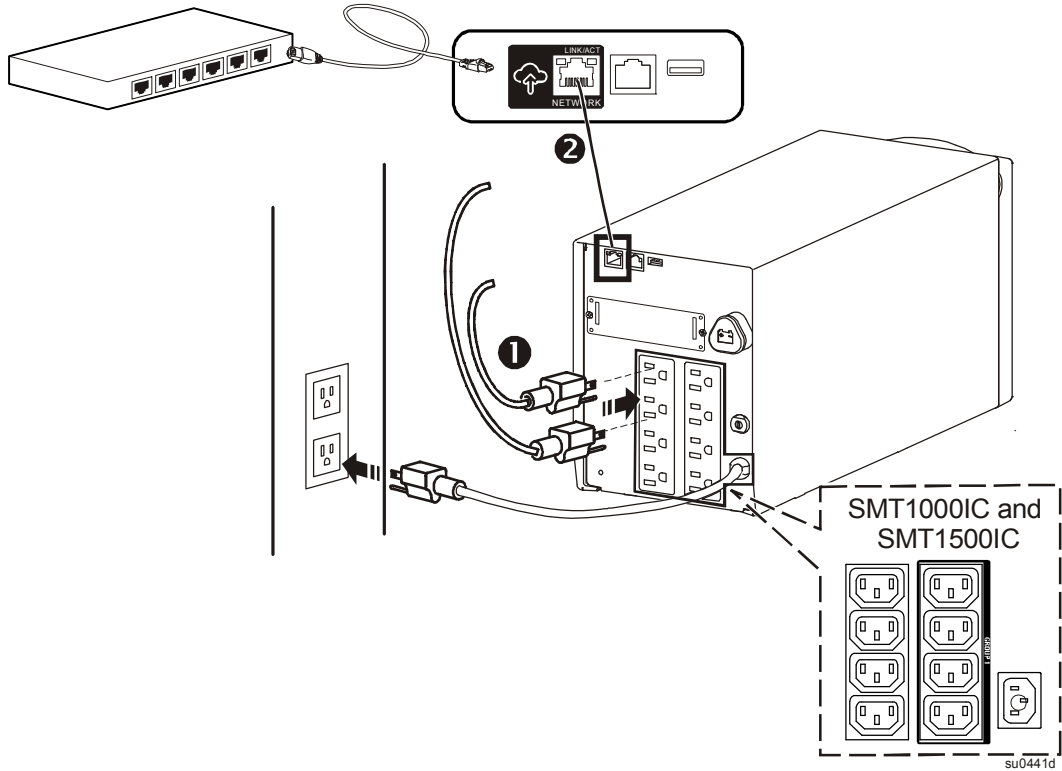
Rackmontagemodellen SMT2200RM2UC, SMT2200RMI2UC, SMT3000RM2UC en SMT3000RMI2UC



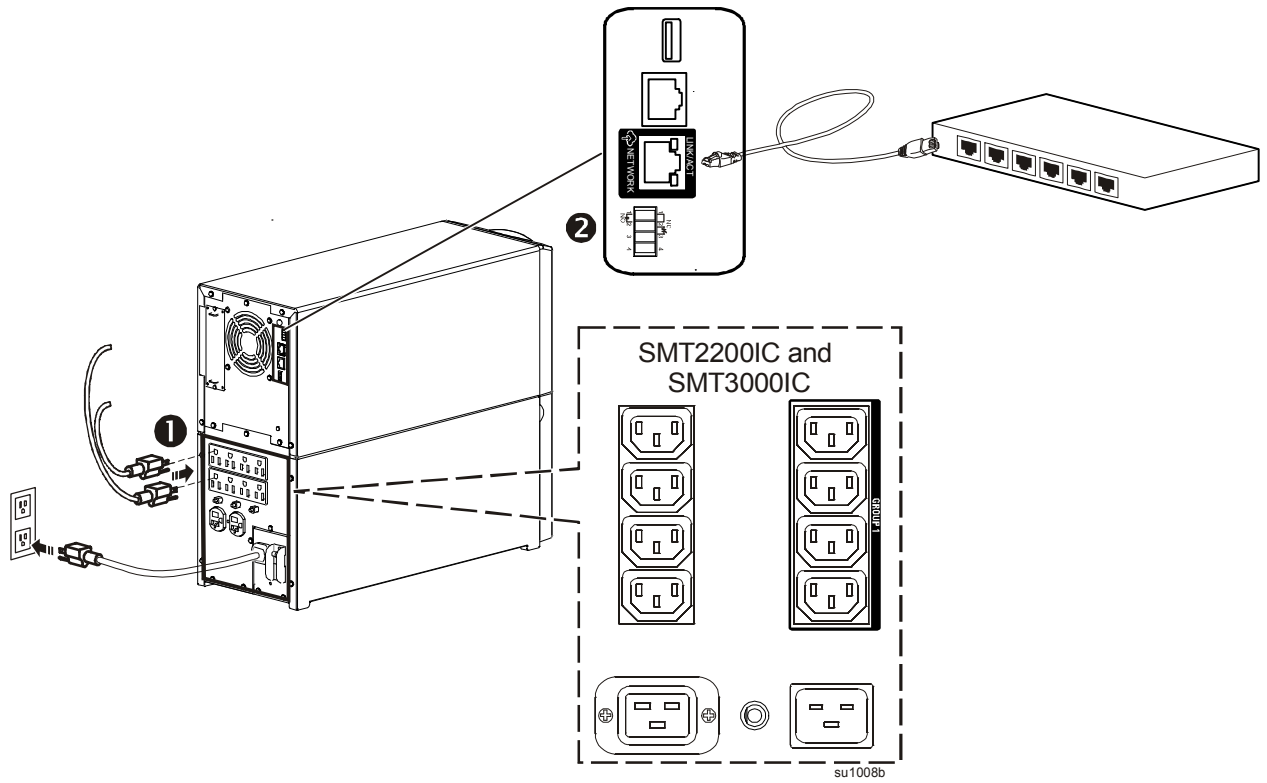
Towermodellen SMT750C en SMT750IC



Towermodellen SMT1000C, SMT1000IC, SMT1500C en SMT1500IC



Torenmodellen SMT2200C, SMT2200IC, SMT3000C en SMT3000IC






Opmerking: Door het verbinden van dit product met het internet via de APC SmartConnect-poort, gaat u akkoord met de Gebruiksvoorwaarden van APC by Schneider Electric zoals kan worden geraadpleegd op smartconnect.apc.com. Het beleid van Schneider Electric betreffende gegevensprivacy kan tevens worden gevonden op smartconnect.apc.com.

Startinstellingen




Als de UPS voor de eerste keer wordt ingeschakeld zal het display-interface de Setup Wizard weergeven voor het configureren van de opstartinstellingen. Configuratie kan tevens worden uitgevoerd met gebruik van PowerChute™-software.

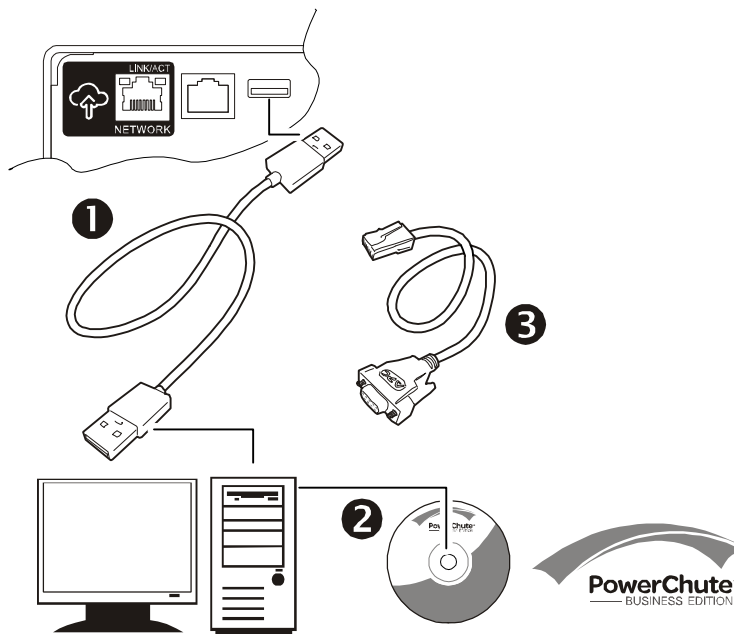
Opmerking: Als de door de Setup Wizard gevraagde opstartinstellingen niet compleet worden geselecteerd, is het inschakelen van de UPS-uitgang niet toegestaan. Als de UPS-uitgang wordt ingeschakeld zal de Setup Wizard opnieuw worden weergegeven om de configuratie van de opstartinstellingen te voltooien.

Functie	Fabrieksinstelling	Opties	Beschrijving
Taal	Engels	Engels Frans* Duits* Spaans* Italiaans* Portugees* Japans*	De taal voor de display-interface. *Taalopties variëren per model.
Local Power Quality [lokale spanningskwaliteit]	Good [goed]	Good [goed] Fair [redelijk] Poor [slecht]	Selecteer de kwaliteit van de inkomende netspanning. • Als "Good" wordt geselecteerd, schakelt het apparaat vaker over op batterijvoeding om de aangesloten apparatuur van de zuiverste stroom te voorzien. • Als Poor [slecht] wordt geselecteerd, dan kan de UPS meer spanningsschommelingen aan en wordt minder vaak op batterijvoeding overgeschakeld. Selecteer "Good" bij twijfel over de lokale stroomkwaliteit.
Menutype	Standaard	Standaard Geavanceerd	Het standaardmenu geeft de meest gebruikte menu's weer voor de meeste gebruikers. De geavanceerde menu's omvatten alle parameters.
Datum van vandaag	Fabricagedatum		   Gebruik de pijltjestoetsen voor het invoeren van de datum van vandaag en om de instellingen te voltooien.

Management Software verbinden en installeren

Smart-UPS wordt aangeboden met PowerChute management software voor uitschakeling van het besturingssysteem zonder toezicht, bewaking en bediening van UPS en rapportering over energie. Het volgende diagram is een weergave van een typische serverinstallatie.

-  Verbind de USB-kabel van de achterkant van de UPS met het beschermde apparaat zoals een server.
- Laad de PowerChute-CD voor een server of ander apparaat met een besturingssysteem en volg de installatie-instructies op het scherm. PowerChute biedt gracieuze uitschakeling aan in het geval van een langdurige stroomuitval en is een krachtige management-interface op het lokale netwerk.
-  Een ingebouwde seriële poort is ook beschikbaar voor verdere communicatie-opties met een optionele seriële kabel. Voor meer gedetailleerde informatie over ondersteunde protocollen en opties raadpleegt u opmerking #181 op www.apc.com.
- Nog meer communicatie-opties zijn beschikbaar via het ingebouwde Smartslot. 












Raadpleeg www.apc.com voor meer informatie.

Bediening

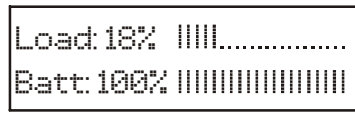
Gebruik van het display

Deze Smart-UPS-modellen zijn uitgerust met een intuïtief en instelbaar LCD-display. Dit display vult de software-interface aan omdat ze vergelijkbare informatie overdraagt en kan tevens worden gebruikt voor het configureren van de UPS-instellingen.

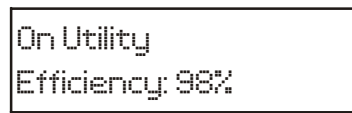
Het display bestaat uit de volgende sleutels en indicatoren:

Hoofdmenu – aan/uit 	Deze knop wordt gebruikt voor het in- en uitschakelen van het UPS-uitgangsvermogen.
Snelle status-LED's    	<p>De online indicator licht groen op als de UPS-uitgang ingeschakeld wordt en werkt op wisselstroom.</p> <p>De batterij-indicator op batterij licht oranje op en het apparaat zal een reeks van korte pieptonen blijven geven waarmee wordt aangegeven dat de UPS in bedrijf is op batterijvoeding.</p> <p>De LED voor gedetecteerde fouten licht rood op als het apparaat een fouttoestand detecteert. Het display-scherm kan ook een foutmelding of -code weergeven.</p> <p>De indicator Vervang batterij licht rood op als de UPS-batterij niet alle zelftesten doorstaat en vervanging behoeft.</p>
Escape 	Met de escape-toets kunt u altijd teruggaan naar het vorige scherm in het display. Het wordt gebruikt om de verschillende display-menu's af te sluiten.
Retour 	De enter-toets wordt gebruikt om een selectie te bevestigen en/of een menu binnen te gaan.
Selectiepijltoetsen omhoog/omlaag  	De pijltoetsen worden gebruikt voor het navigeren door elke menuselectie.

De display heeft twee hoofd display-/menu-opties - standaard en geavanceerd.



Standaard menuweergave



Geavanceerde menuweergave

Opmerking: Het standaard menu is de standaard instelling en bevat niet alle menu's en attributen van het geavanceerde menu. Het geavanceerde menu scrollt automatisch door meerdere schermen.

Standaardmenu's

De standaardmenuschermen zijn de meestgebruikte schermen. Het volgende is een lijst van enkele items die worden weergegeven in deze menumodus. Ga naar apc.com voor aanvullende details.

Menu	Algemene functies
Status	<p>UPS-informatie weergeven:</p> <ul style="list-style-type: none"> • Operating Mode [bedrijfsmodus] • Efficiëntie • Voeding laden • Netstroom laden • Staat acculading • Geschatte autonomietijd • Temp accu • Ingang • Uitgang • SmartConnect • Sonde 1, Sonde 2, wanneer NMC en sensorsondes zijn geïnstalleerd
Configuratie	<p>UPS-instellingen configureren:</p> <ul style="list-style-type: none"> • Taal • Groene modus • Lokale stroomkwaliteit: Goed, Redelijk, Slecht • Type menu: Standard [standaard] of Advanced [geavanceerd] • Geluidsalarm • Scherm (Auto dimmen, Auto uit, Altijd aan) • Reset to Factory Default [fabrieksinstellingen herstellen] • SmartConnect-besturing • FW installeren?

Menu	Algemene functies
Testen en diagnosegegevens	UPS-tests en diagnostische functies uitvoeren: <ul style="list-style-type: none"> • UPS-zelftest • UPS alarmtest • Kalibratietest
Info	UPS-informatie weergeven: <ul style="list-style-type: none"> • UPS-model • Artikelnr. UPS • Serienr. UPS • Fabricagedatum UPS • Artikelnr. accu • Installatiedatum van accu • Accu vervangen voor • UPS FW uitvoeren • Beschikbare UPS FW • UPS MAC • IP-adres UPS • UPS-productcode • SmartSlot-kaart (indien geïnstalleerd)

Geavanceerde menu's

De geavanceerde menu's bevatten extra opties voor de UPS en zijn alleen beschikbaar indien het gebruik ervan door de configuratie van de display-interface mogelijk is gemaakt.

Menu	Algemene functies
Status	Gedetailleerde UPS-informatie weergeven: <ul style="list-style-type: none"> • Operating Mode [bedrijfsmodus] • Efficiëntie • Voeding laden • Netstroom laden • Belasting amps • Belasting energie • Staat acculading • Geschatte autonomietijd • Batterijspanning • Temp accu • Ingang • Uitgang • uitgangengroep • SmartConnect • Sonde 1, Sonde 2, wanneer NMC en sensorsondes zijn geïnstalleerd
Bedienen	Regelen van de Groep hoofduitgang en de Groep gereregelde uitgang voor inschakelen, uitschakelen, shutdown of herstarten: <ul style="list-style-type: none"> • UPS-besturing • Regeling uitgangengroep
Configuratie	Geavanceerde UPS-instellingen configureren: <ul style="list-style-type: none"> • Taal • Uitgangsspanning • Groene modus • Local Power Quality [lokale spanningskwaliteit] • Menutype • Geluidsalarm • Beeldscherm • Sensitivity [gevoeligheid] • Lage overdracht • Hoge overdracht • Auto zelftest • Energiemeter resetten • Instelwizard openen • Resetten naar fabrieksinstellingen • Storing bedrading van de site • Modbus • Modbus-adres • Hoofdgroepuitgangen configureren • Configuratie Uitgangsgroep (als geregelde uitgang beschikbaar is) • SmartConnect-besturing • FW installeren? (alleen beschikbaar als een firmware-update beschikbaar is) • Instellingen NMC IP-adres (als NMC beschikbaar is)
Testen en diagnosegegevens	UPS-tests en diagnostische functies uitvoeren: <ul style="list-style-type: none"> • UPS-zelftest • UPS alarmtest • Kalibratietest
Logs [logboeken]	Bekijk het foutlogboek voor informatie over UPS-fouten die zijn opgetreden.
Info	UPS-informatie weergeven: <ul style="list-style-type: none"> • UPS-model • Artikelnr. UPS • Serienr. UPS • Fabricagedatum UPS • Artikelnr. accu • Installatiedatum van accu • Accu vervangen voor • UPS FW uitvoeren • Beschikbare UPS FW • UPS MAC • IP-adres UPS • UPS-productcode • SmartSlot-kaart (indien geïnstalleerd)

Configuratie

Algemene configuratie-instellingen

De configuratie-instellingen kunt u te allen tijde wijzigen met behulp van de LCD-interface of de PowerChute-software. Deze tabel biedt een korte omschrijving van de algemene instellingen. Voor meer gedetailleerde informatie over elk van deze parameters raadpleegt u de opmerking #80 op www.apc.com.

Functie	Fabrieksinstelling	Opties	Beschrijving
Hoge overdracht	120 V: 127 Vac 230 V: 253 Vac	127 Vac - 136 Vac 253 Vac - 265 Vac	Om onnodig gebruik van de batterij te vermijden wanneer de wisselspanning langdurig te hoog is, stelt u het overschakelpunt hoger in indien de aangesloten apparatuur dat aankan. De instelling Spanningskwaliteit wijzigt deze instelling automatisch. Opmerking: Gebruik de geavanceerde menu's om deze instelling te configureren.
Lage overdracht	120 V: 106 Vac 230 V: 207 Vac	97 Vac - 106 Vac 195 Vac - 207 Vac	Stel het overschakelpunt lager in indien de wisselspanning erg vaak te laag is en als de aangesloten apparatuur dit niveau aankan. Deze instelling kan ook worden aangepast via de instelling stroomkwaliteit. Opmerking: Gebruik de geavanceerde menu's om deze instelling te configureren.
Sensitivity [gevoeligheid]	Normal [normaal]	<ul style="list-style-type: none"> • Normaal • Verminderd • Laag 	Selecteer het gevoeligheidsniveau voor voedingsgebeurtenissen (power events) die de UPS aankan. <ul style="list-style-type: none"> • Normaal: de UPS schakelt vaker over op batterijvoeding om de aangesloten apparatuur van de zuiverste stroom te voorzien. • Laag: de UPS laat meer spanningsfluctuaties toe en schakelt minder vaak op batterijvoeding over. Zet de gevoeligheid op Normaal als de aangesloten apparatuur gevoelig is voor netstoringen.
Datum van de laatste batterijvervangning	Datum ingesteld in de fabriek. Stel deze datum opnieuw in bij het vervangen van de batterijmodule.		
Geluidsalarm	Aan	<ul style="list-style-type: none"> • Aan • Uit 	De UPS dempt alle geluidsalarmeren indien deze instelling op UIT wordt gezet of wanneer op de knoppen van het display wordt gedrukt.
Auto zelftest	Bij het opstarten en daarna om de 14 dagen	<ul style="list-style-type: none"> • Nooit • Start-up only (Alleen bij het opstarten) • Frequentie van de test (elke 7 tot 14 dagen) 	Het interval waarna de UPS een zelftest uitvoert.
Reset to Factory Default [fabrieksinstellingen herstellen]	Nee	Ja/Nee	De standaardfabrieksinstellingen van de UPS herstellen.
Storing bedrading van de site	Inschakelen	In-/uitschakelen/ Kan Bev	Stel Detectie Storing bedrading in op Ingeschakeld, Uitgeschakeld of Gebruiker kan bevestigen.
Uitgangsspanning	120 V 230 V	<ul style="list-style-type: none"> • 120 Vac • 110 Vac • 127 Vac • 230 Vac • 220 Vac • 240 Vac 	Selecteer de uitgangsspanning. Dit is alleen instelbaar als de UPS uitgeschakeld is.
Groene modus	Inschakelen	<ul style="list-style-type: none"> • Inschakelen • Uitschakelen 	Dit zal de functie Groene modus in- of uitschakelen. Groene modus bespaart energie als de UPS online in bedrijf is.
SmartConnect-besturing	Inschakelen	<ul style="list-style-type: none"> • Inschakelen • Uitschakelen 	Dit maakt het op afstand configureren van wijzigingen mogelijk.

Functie	Fabrieksinstelling	Opties	Beschrijving
FW installeren?	Niet installeren	<ul style="list-style-type: none"> Eerstvolgende uitschakeling (werkt de firmware van de UPS bij de eerstvolgende keer dat de UPS wordt uitgeschakeld) Nu (werkt de firmware van de UPS direct bij zonder onderbreking van bedrijf) Niet installeren 	Firmware-update: Dit verschijnt alleen als de nieuwe firmware beschikbaar is in het flash-geheugen van de UPS en gereed is voor installatie.

Configuratie-instellingen groep uitgangen

De Groep hoofduitgang en de Groep geregelde uitgang kunnen aangesloten apparatuur individueel uitschakelen, inschakelen en herstarten.

De groepen Hoofduitgang en Geregelde uitgang kunnen worden geconfigureerd voor de volgende handelingen:

- Uitschakelen: Onmiddellijk de voeding afsluiten en slechts opnieuw starten met een handmatige opdracht.
- Inschakelen: Onmiddellijk van stroom voorzien.
- Afzetten: de voeding in volgorde afsluiten en automatisch in volgorde weer van stroom voorzien wanneer de netspanning weer beschikbaar is.
- Opnieuw opstarten: Afzetten en opnieuw opstarten.

De Groep hoofduitgang en de Groep geregelde uitgang kunnen tevens worden ingesteld als volgt:

- In- of uitschakelen in een opgegeven volgorde
- Automatisch uitschakelen of afzetten naargelang verschillende omstandigheden zich voordoen

Opmerking: Indien de groepen Hoofduitgang en Geregelde uitgang niet zijn geconfigureerd, zullen alle uitgangen van het toestel door middel van de accu's toch noodvoeding leveren.

Opmerking: De Groep hoofduitgang fungeert als een centrale schakelaar. Deze schakelt als eerste in wanneer de stroomvoorziening werkt, en schakelt als laatste uit bij een stroomuitval of wanneer de batterij leeg is.

Om de Groep geregelde uitgang in te schakelen moet de Groep hoofduitgang eerst worden ingeschakeld.

Functie	Fabrieksinstelling	Opties	Beschrijving
Naamstring uitgangsgroep	Groep stopcontacten 1	Bewerk deze namen via een externe interface, zoals de webinterface voor de netwerkbeheerkaart.	
Naamstring UPS	UPS-uitgangen		
Vertraging voor inschakeling	0 sec	Stel de waarde in seconden in	De tijd die de UPS of de regelbare uitgangsgroep wacht tussen ontvangst van de inschakelopdracht en het daadwerkelijk starten.
Vertraging voor uitschakeling	<ul style="list-style-type: none"> • 0 sec (UPS-uitgangen) • 90 seconden (regelbare uitgangsgroepen) 	Stel de waarde in seconden in	De tijd gedurende welke de UPS of een Groep geregelde uitgang wacht tussen de ontvangst van de opdracht tot uitschakelen en de werkelijke uitschakeling.
Duur voor opnieuw opstarten	8 sec	Stel de waarde in seconden in	De tijd die de UPS of de regelbare uitgangsgroep uitgeschakeld moet zijn voordat deze opnieuw start.
Minimale terugkeertijd	0 sec	Stel de waarde in seconden in	De hoeveelheid batterij-autonomie die beschikbaar moet zijn voordat de UPS of de regelbare uitgangsgroep worden ingeschakeld.
Apparatuur afschakelen tijdens werking op batterij	Gedeactiveerd	<ul style="list-style-type: none"> • Afzetten met vertraging • Onmiddellijk afzetten • Onmiddellijk uitschakelen • Uitschakelen met vertraging • Gedeactiveerd 	Wanneer het toestel op batterijvoeding overschakelt, kan de UPS de stroom naar de regelbare uitgangsgroep afsluiten om autonomie te sparen. Configureer deze vertragingduur, gebruik de instelling LOAD SHED TIME WHEN ON BATTERY [afschakeltijd bij werking op batterij].

Functie	Fabrieksinstelling	Opties	Beschrijving
Afschakeltijd bij werking op batterij	Gedeactiveerd	Stel de waarde in seconden in	De tijd gedurende welke de uitgangen op batterijvoeding werken voordat ze worden uitgeschakeld.
Apparatuur afschakelen afhankelijk van resterende autonomietijd	Gedeactiveerd	<ul style="list-style-type: none"> • Azetten met vertraging • Onmiddellijk afzetten • Onmiddellijk uitschakelen • Uitschakelen met vertraging • Gedeactiveerd 	Wanneer de autonomie van de accu onder de gespecificeerde waarde ligt, wordt de regelbare groep uitgangen uitgeschakeld. Configureer deze tijd door middel van de instelling LOAD SHED RUNTIME REMAINING [apparatuur afschakelen bij resterende autonomietijd].
Apparatuur afschakelen bij resterende autonomietijd	Gedeactiveerd	Stel de waarde in seconden in	Wanneer de resterende autonomie van de accu dit niveau bereikt, wordt de regelbare groep uitgangen uitgeschakeld.
Apparatuur afschakelen bij overbelasting	Gedeactiveerd	<ul style="list-style-type: none"> • Gedeactiveerd • Geactiveerd 	Bij overbelasting (groter dan 100% uitgangsvermogen) wordt Groep geregelde uitgang onmiddellijk uitgeschakeld om energie te besparen voor kritische apparatuur. De regelbare groep uitgangen wordt slechts door een handmatige opdracht opnieuw ingeschakeld.

SmartConnect

APC SmartConnect stelt u in staat de gezondheid en status van uw UPS te controleren via enig met het internet verbonden apparaat. Ga naar www.smartconnect.apc.com voor meer informatie.

Noodstop

Overzicht

De optie Noodstop (Emergency Power Off, EPO) is een veiligheidsvoorziening die stroomvoorziening van alle aangesloten apparatuur onmiddellijk uitschakelt. Door te drukken op de EPO-knop wordt alle aangesloten apparatuur direct uitgeschakeld en er zal niet worden overgeschakeld op de batterijvoeding.

Sluit elke UPS op de EPO-schakelaar aan. In configuraties waarin meerdere toestellen parallel zijn geschakeld, moet elke UPS op de EPO-schakelaar zijn aangesloten.

De UPS moet worden herstart om de aangesloten apparatuur weer van stroom te voorzien. Druk op de AAN/UIT-knop op het voorpaneel van de UPS.

⚠ LET OP

RISICO OP ELEKTRISCHE SCHOK

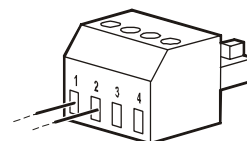
- Houd u aan alle nationale en regionale elektrische voorschriften.
- De bedrading dient door een geschoolde elektricien te worden uitgevoerd.
- Sluit de UPS altijd aan op een geaarde wandcontactdoos.

Het negeren van deze instructies heeft mogelijk beperkt tot matig letsel tot gevolg.

Normaal open contacten

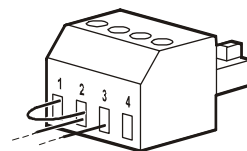
1. Steek de draden vanaf de schakelaar of relaiscontacten in pennen 1 en 2 van het EPO-aansluitblok indien de EPO-schakelaar of relaiscontacten van het "normaal open" type zijn. Gebruik draad van 16-28 AWG.
2. Maak de draden vast door de schroeven aan te draaien.

Als de contacten worden gesloten, schakelt de UPS UIT en wordt de belasting niet meer van stroom voorzien.



Normaal gesloten contacten

1. Steek de draden vanaf de schakelaar of relaiscontacten in pinnen 2 en 3 van het EPO-aansluitblok indien de EPO-schakelaar of relaiscontacten van het "normaal gesloten" type zijn. Gebruik draad van 16-28 AWG.
2. Breng een draadjumper aan tussen pinnen 1 en 2. Bevestig de draden door de drie schroeven in posities 1, 2 en 3 aan te draaien.



Als de contacten worden geopend, schakelt de UPS UIT en wordt de belasting niet meer van stroom voorzien.

Opmerking: Pen 1 is de voedingsbron voor het EPO-circuit. Het levert een paar milliampère voeding van 24 V.

Indien de normaal gesloten (NC) EPO-configuratie wordt gebruikt, moet de EPO-schakelaar of relais berekend zijn op droogschakelende toepassingen, met een waarde voor toepassingen met lage spanning en lage stroom. Dit houdt normaal gesproken in dat de contacten verguld moeten zijn.

De EPO-interface is een SELV-circuit (Safety Extra Low Voltage; zeer lage veiligheidsspanning). Sluit de EPO-interface alleen aan op andere SELV-circuits. De EPO-interface controleert circuits die geen vastgesteld spanningspotentiaal bezitten. SELV-circuits worden gestuurd via een schakelaar of relais dat goed is afgeschermd van de netspanning. Om schade aan de UPS te voorkomen, mag u de EPO-interface uitsluitend op SELV-circuits aansluiten.

Gebruik een van de volgende kabeltypes om de UPS op de EPO-schakelaar aan te sluiten.

- CL2: kabel van klasse 2 voor algemeen gebruik.
- CL2P: plenumkabel voor gebruik in leidingen, plenums en andere ruimten die worden gebruikt voor omgevingslucht.
- CL2R: kabel voor verticale stijgleidingen in een schacht tussen verschillende verdiepingen.
- CLEX: kabel met beperkt gebruik in woningen en in aanvoerkanalen.
- Installatie in Canada: gebruik uitsluitend kabels van het type ELC (regelkabel voor extra lage spanning) die zijn goedgekeurd door de CSA.
- Installatie in andere landen dan Canada en de VS: gebruik standaardkabels voor laagspanning die voldoen aan de nationale en lokale regelgeving.

Batterijen vervangen



Gebruikte batterijen moeten altijd worden gerecycled. Zie voor informatie over het recyclen van een gebruikte batterij, het informatieblad over het verwijderen van batterijen dat met de vervangende batterij wordt meegeleverd.

De levensduur van de batterij hangt sterk af van de temperatuur en het gebruik. Om te bepalen wanneer u de batterijen moet vervangen heeft Smart-UPS een indicator met een voorspellende vervaningsdatum in het menu "About" en automatische (en instelbare) zelftesten.

Vervang batterijen proactief om de hoogste beschikbaarheid te behouden. Gebruik uitsluitend originele vervangende batterijpatronen van APC by Schneider Electric (RBC™) om bescherming en hoge prestaties te garanderen. De APC by Schneider Electric RBC bevat instructies voor vervanging en verwijdering van de batterij. Ga voor het bestellen van een vervangende batterij naar de website van APC by Schneider Electric, www.apc.com.

UPS-model	Vervangende batterij	Batterijmodule
SMT750C, SMT750IC	RBC48	Loodzuur, 1 module, 24Vdc
SMT1000C, SMT1000IC	RBC6	
SMT1500C, SMT1500IC	RBC7	
SMT2200C, SMT2200IC, SMT3000C, SMT3000IC	RBC55	Loodzuur, 2 modules, 48Vdc
SMT750RM2UC, SMT750RMI2UC	APCRBC123	Loodzuur, 1 module, 24Vdc
SMT1000RM2UC, SMT1000RMI2UC	APCRBC157	
SMT1500RM2UC, SMT1500RMI2UC	APCRBC159	
SMT2200RM2UC, SMT2200RMI2UC SMT3000RM2UC, SMT3000RMI2UC	RBC43	Loodzuur, 1 module, 48Vdc

Problemen oplossen

Probleem en mogelijke oorzaak	Oplossing
De UPS wordt niet ingeschakeld of er is geen uitgangsspanning.	
Het toestel is niet ingeschakeld.	Druk eenmaal op de knop AAN om de UPS in te schakelen.
De UPS is niet aangesloten op de netspanning.	Zorg dat de stroomkabel tussen het apparaat en de netvoeding goed is aangesloten.
De stroom is door de ingangsstroombeveiliging uitgeschakeld.	Verminder de belasting van de UPS. Koppel niet-essentiële apparatuur af en reset de stroombeveiliging.
Het apparaat vertoont een heel lage of geen netspanning op de ingang.	Controleer de netspanning naar de UPS door een tafellamp in het desbetreffende stopcontact te steken. Als het licht erg zwak is, moet u de netspanning controleren.
De stekker van de batterijconnector is niet stevig aangesloten.	Controleer of alle batterijaansluitingen goed bevestigd zijn.
Er is een interne UPS-fout gedetecteerd.	Probeer niet om de UPS te gebruiken. Koppel de UPS af en laat deze onmiddellijk repareren.
De UPS werkt op de batterijen terwijl hij wel op de netspanning is aangesloten.	
De stroom is door de ingangsstroombeveiliging uitgeschakeld.	Verminder de belasting van de UPS. Koppel niet-essentiële apparatuur af en reset de stroombeveiliging.
Zeer hoge, zeer lage of vervormde ingangsspanning.	Sluit de UPS aan op een stopcontact van een andere groep. Test de ingangsspanning via de netspanningsweergave. Als de aangekoppelde apparatuur dit aankan, verlaag dan de gevoeligheid van de UPS.
De UPS geeft een onderbroken signaal af.	
De UPS werkt normaal.	Geen. De UPS beschermt nu de aangesloten apparatuur.
De UPS levert niet voor de verwachte duur noodvoeding.	
De UPS-batterij is zwak als gevolg van een recente stroomuitval of nadert het einde van haar levensduur.	Laad de batterij op. Batterijen moeten worden opgeladen na een langdurige stroomuitval en verslijten sneller wanneer ze vaak worden gebruikt of wanneer ze worden gebruikt bij hoge temperaturen. Als de accu het einde van zijn levensduur nadert, is het raadzaam hem te vervangen, zelfs als het pictogram voor het vervangen van de accu niet brandt.
De UPS wordt overbelast.	Controleer de belastingsweergave van de UPS. Koppel onnodige apparatuur, zoals printers, los.
De lampjes van de display-interface knipperen om beurten.	
De UPS is op afstand uitgeschakeld via software of een optionele accessoirekaart.	Geen. De UPS zal automatisch weer opstarten wanneer de netvoeding terugkeert.
De fout-LED brandt. De UPS geeft een foutbericht weer en genereert een continue pieptoon.	
Interne UPS-fout gedetecteerd.	Probeer niet om de UPS te gebruiken. Schakel de UPS uit en laat deze onmiddellijk repareren.
Het pictogram Accu vervangen licht op en de UPS geeft elke vijf uur gedurende een minuut een signaal af.	
De batterij is bijna leeg.	Laat de batterij minstens vier uur lang opladen. Voer vervolgens een zelftest uit. Vervang de batterij indien het probleem zich na het opladen opnieuw voordoet.
Het pictogram Accu vervangen knippert en de UPS geeft elke 2 seconden een signaal.	
De vervangende batterij is niet goed aangesloten.	Controleer of de batterijaansluiting goed vastzit.
De UPS toont een melding over een fout in de bedrading.	
Gedetecteerde bedradingsfouten zijn: geen aarding, warm-neutraal, polariteitsverwisseling en overbelast neutraal circuit.	Laat een geschoolde elektricien de elektrische installatie van het gebouw nakijken indien de UPS een bedradingsfout meldt. (Alleen van toepassing op 120 V-modellen.)

Beperkte fabrieksgarantie

Schneider Electric IT Corporation (SEIT) garandeert dat zijn producten vrij zijn van materiaal- en productiefouten gedurende een periode van drie (3) jaar, met uitsluiting van de batterijen, die worden gegarandeerd gedurende twee (2) jaar vanaf de datum van aankoop. De verplichting van SEIT onder deze garantie beperkt zich tot het herstellen of vervangen, naar eigen keuze, van zulke defecte producten. De oorspronkelijke garantieperiode wordt niet verlengd door een reparatie of vervanging van een defect product of een onderdeel daarvan.

Deze garantie geldt uitsluitend voor de originele koper, die het product binnen de 10 dagen na aankoop correct moet hebben laten registreren. Producten kunnen online worden geregistreerd op warranty.apc.com.

SEIT is ingevolge de garantie niet aansprakelijk als bij tests of onderzoek aan het licht komt dat het defect van het product niet bestaat of is veroorzaakt door de eindgebruiker of een derde als gevolg van verkeerd gebruik, nalatigheid, verkeerde installatie, niet-correcte tests, onjuiste bediening of onjuist gebruik van het product die in tegenspraak zijn met de aanbevelingen of specificaties van SEIT. SEIT is evenmin aansprakelijk voor gebreken die voortvloeien uit: 1) ongeoorloofde pogingen om het product te repareren of modificeren, 2) onjuiste of ongeschikte elektrische spanning of aansluiting, 3) ongepaste plaatselijke bedrijfsomstandigheden, 4) overmacht, 5) blootstelling aan weersomstandigheden of 6) diefstal. SEIT is in het kader van deze garantie in geen geval aansprakelijk voor een product waarvan het serienummer is gewijzigd, uitgewist of verwijderd.

BUITEN HET BOVENSTAANDE BESTAAN ER GEEN GARANTIES, UITDRUKKELIJK OF IMPLICIET, VOLGENS DE WET OF ANDERSZINS, VOOR DE PRODUCTEN DIE ONDER DEZE OVEREENKOMST, OF IN VERBAND HIERMEE, VERKOCHT, GEREPAREERD OF GELEVERD ZIJN.

SEIT WIJST ALLE IMPLICIETE GARANTIES VAN VERKOOPBAARHEID, TEVREDENHEID EN GESCHIKTHEID VOOR EEN BEPAALD DOEL AF.

SEIT ZAL EXPLICIETE GARANTIES NIET UITBREIDEN, INKORTEN OF WIJZIGEN EN ER ZAL GEEN ENKELE VERPLICHTING/AANSPRAKELIJKHEID VOORTVLOEIEN UIT TECHNISCHE OF ANDERSOORTIGE ADVIEZEN OF DIENSTEN DOOR SEIT GELEVERD IN VERBAND MET DE PRODUCTEN.

DE BOVENGENOEMDE GARANTIES EN RECHTSMIDDELEN ZIJN DE ENIGE GARANTIES EN RECHTSMIDDELEN EN VERVANGEN ALLE ANDERE GARANTIES EN RECHTSMIDDELEN. DE HIERBOVEN OMSCHREVEN GARANTIES VORMEN DE ENIGE AANSPRAKELIJKHEID VAN SEIT EN HET ENIGE RECHTSMIDDEL VAN DE KOPER INDIEN DEZE GARANTIES WORDEN OVERTREDEN. DE GARANTIES VAN SEIT GELDEN UITSLUITEND VOOR DE OORSPRONKELIJKE KOPER EN NIET VOOR EVENTUELE DERDEN.

IN GEEN GEVAL ZAL SEIT OF ZIJN FUNCTIONARISSEN, DIRECTIE, DOCHTERONDERNEMINGEN OF WERKNEMERS AANSPRAKELIJK ZIJN VOOR ENIGE INDIRECTE, BIJZONDERE, GEVOLG- OF STRAFRECHTELIJKE SCHADE DIE VOORTVLOEIT UIT HET GEBRUIK, HET ONDERHOUD OF DE INSTALLATIE VAN DE PRODUCTEN, ONAFHANKELIJK VAN HET FEIT OF ZULKE SCHADE VOORTVLOEIT UIT EEN CONTRACT OF ONRECHTMATIGE DAAD EN ONGEACHT DE AARD VAN HET DEFECT, DE NALATIGHEID OF RISICOAANSPRAKELIJKHEID, EN OF SEIT VAN TEVOREN VAN DE MOGELIJKHEID VAN DIE SCHADE OP DE HOOGTE IS GESTELD. SEIT IS IN HET BIJZONDER NIET AANSPRAKELIJK VOOR ENIGE KOSTEN, ZOALS GEDERFDE WINST OF INKOMSTEN (DIRECT OF INDIRECT), VERLIES VAN APPARATUUR, VERLIES VAN HET GEBRUIK VAN APPARATUUR, VERLIES VAN SOFTWARE, VERLIES VAN GEGEVENS, KOSTEN VAN VERVANGENDE APPARATUUR, CLAIMS VAN DERDEN OF ANDERSZINS.

NIETS IN DEZE BEPERKTE GARANTIE IS EROP GERICHT DE AANSPRAKELIJKHEID VAN SEIT VOOR DOOD OF LICHAMELIJK LETSEL VOORTVLOEIEND UIT ZIJN NALATIGHEID OF BEDRIEGLIJKE VERKEERDE VOORSTELLING VAN ZAKEN UIT TE SLUITEN OF TE BEPERKEN IN EEN MATE DIE NIET WORDT TOEGESTAAN DOOR HET TOEPASSELIJKE RECHT.

Voor een reparatie onder garantie moet u een RMA-nummer (RMA = Returned Material Authorization: goedkeuring voor het retourneren van materiaal) aanvragen bij de klantenondersteuning. Klanten met garantieclaims kunnen contact opnemen met het wereldwijde SEIT-netwerk voor klantenondersteuning via de SEIT-website: www.apc.com. Selecteer uw land uit het vervolkeuzemenu met de landen. Open het tabblad Ondersteuning, bovenaan op de webpagina; daar vindt u de gegevens van de klantenondersteuning in uw regio. Producten moeten worden teruggezonden en de transportkosten moeten zijn voldaan en dienen vergezeld te zijn van een korte beschrijving van het probleem en van het bewijs van de datum en de plaats van aankoop.

Transport van het toestel

1. Zet alle aangesloten apparatuur uit en koppel deze af.
2. Koppel het apparaat los van de netspanning.
3. Koppel alle interne en externe batterijen los (indien van toepassing).
4. Volg de verzendingsvoorschriften in het hoofdstuk *Onderhoud* in deze handleiding.

Onderhoud

Indien het apparaat toe is aan een onderhoudsbeurt, dient u het niet naar de dealer terug te brengen. Ga als volgt te werk:

1. Raadpleeg het hoofdstuk *Probleemoplossing* in de gebruikershandleiding om veelvoorkomende problemen te verhelpen.
2. Als het probleem aanhoudt, neem dan via de website van APC by Schneider Electric, **www.apc.com**, contact op met de klantenondersteuning van APC by Schneider Electric.
 - a. Noteer het modelnummer en het serienummer en de datum van aankoop. Het modelnummer en serienummer bevinden zich op het achterpaneel van het apparaat en kunnen bij bepaalde modellen worden opgevraagd via de lcd-interface.
 - b. Wanneer u de klantenondersteuning van APC by Schneider Electric opbelt, zal een technicus proberen het probleem telefonisch op te lossen. Indien dit niet mogelijk is, zal de technicus u een RMA-nummer (RMA = Returned Material Authorization: goedkeuring voor het retourneren van materiaal) geven.
 - c. Als het apparaat onder de garantie valt, wordt het gratis gerepareerd of vervangen.
 - d. Serviceprocedures en terugzendingen kunnen van land tot land verschillen. Raadpleeg de website van APC by Schneider Electric voor de specifieke instructies per land.
3. Pak het toestel goed in om schade tijdens het transport te voorkomen. Gebruik nooit schuimbolletjes bij het verpakken. Schade die tijdens het vervoer ontstaat, valt niet onder de garantie.
4. Voorafgaand aan verzending moet u altijd alle batterijmodules in een UPS of externe accu loskoppelen.
5. Noteer het door de klantenondersteuning verstrekte RMA-nummer op de buitenkant van de verpakking.
6. Retourneer het apparaat per verzekerde, vooruitbetaalde transporteur naar het door de klantenondersteuning opgegeven adres.

APC by Schneider Electric

Wereldwijde klantenondersteuning

De klantenondersteuning staat voor dit en elk ander product van APC by Schneider Electric gratis ter beschikking en kan op de volgende manieren bereikt worden:

- Ga naar de website van APC by Schneider Electric om in de APC by Schneider Electric-kennisbank documenten te bekijken en om vragen voor te leggen aan de klantenondersteuning.
 - **www.apc.com** (hoofdkantoor)
Ga naar de gelocaliseerde websites van APC by Schneider Electric voor specifieke landen; elke website geeft informatie over klantenondersteuning.
 - **www.apc.com/support/**
Wereldwijde ondersteuning met behulp van de APC by Schneider Electric Knowledge Base en ondersteuning via internet (e-ondersteuning).
- Neem telefonisch of per e-mail contact op met de klantenondersteuning van APC by Schneider Electric.
 - Lokale, landspecifieke centra: ga naar **www.apc.com/support/contact** voor contactinformatie.
 - Neem contact op met de vertegenwoordiger van APC by Schneider Electric of met andere distributeurs waar u uw product van APC by Schneider Electric gekocht hebt voor informatie over het verkrijgen van lokale klantenondersteuning.



Bepaalde modellen zijn gekwalificeerd als ENERGY STAR[®].

Voor meer informatie over uw specifieke model gaat u naar www.apc.com.

© 2017 APC by Schneider Electric. APC, het APC-logo, Smart-UPS, SmartConnect en PowerChute zijn eigendom van Schneider Electric Industries S.A.S. of hun gelieerde ondernemingen. Alle andere handelsmerken zijn het eigendom van de betreffende merkhouders.