

SONY

# VPL-VW570ES/VW270ES

Disfruta del Home Cinema  
con calidad 4K HDR real





El modelo de la imagen es el VPL-VW570ES

## Ver para creer: disfruta de la belleza del auténtico 4K

Disfruta de tu entretenimiento favorito con un increíble nivel de detalle 4K

Imagina cómo sería disfrutar de la auténtica calidad cinematográfica del 4K en tu propio hogar. Ahora puedes hacerlo realidad con nuestros proyectores de Home Cinema de la serie VPL-VW270ES/VW570ES. Producen imágenes de resolución 4K real con nuestros paneles SXRD de resolución 4K nativa (4096 x 2160), para disfrutar de una calidad cuatro veces superior a la de la tecnología Full HD.

Diseñado para disfrutar de una experiencia Home Cinema en cualquier estancia, el VPL-VW270ES/VW570ES ofrece imágenes increíbles y llenas de detalles con una gran fidelidad de color jamás vista. Asimismo, los altos niveles de brillo de la última generación de procesamiento Sony 4K garantizan una imagen excepcional incluso en espacios muy iluminados.

## Características

- Resolución 4K: 4096 x 2160
- 1500 lúmenes ANSI (VPL-VW270ES)
- 1800 lúmenes ANSI (VPL-VW570ES)
- Avanzada tecnología SXRD
- Contraste muy alto, ideal para HDR
- Procesamiento de imágenes 4K de última generación para Home Cinema de Sony

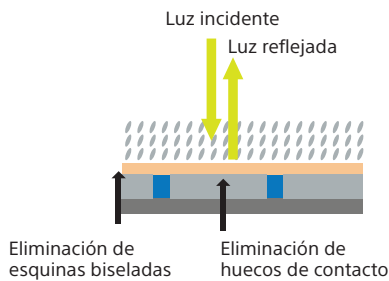
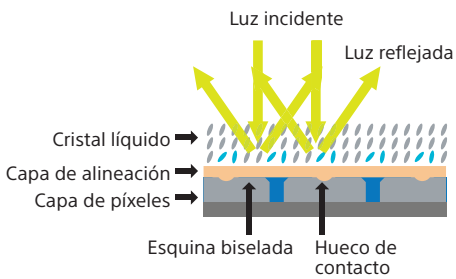
## Impresionante calidad de imagen

### Negros más profundos con los paneles SXR<sup>TM</sup> 4K

Los paneles SXR<sup>TM</sup> proporcionan un mejor contraste y una resolución nativa 4K. La proyección SXR<sup>TM</sup> ofrece tonos negros ricos e intensos, a la par que movimientos cinemáticos claros e imágenes fluidas. Y las mejoras en la capa de silicio se traducen en un mejor control de la luz para reproducir los negros y las sombras con total precisión.

SXR<sup>TM</sup> convencional

Nuevo SXR<sup>TM</sup>



Imágenes simuladas



Mayor contraste

### Panel SXR<sup>TM</sup> de resolución 4K nativa

La avanzada tecnología de panel SXR<sup>TM</sup> (Silicon X-tal Reflective Display) que incluyen nuestros proyectores de cine digital de Sony ofrecen imágenes con resolución nativa 4K (4096 x 2160), cuatro veces más detallada que el Full HD. Los aspectos más sutiles se muestran con una claridad y una naturaleza sorprendentes, sin bordes dentados ni píxeles visibles.



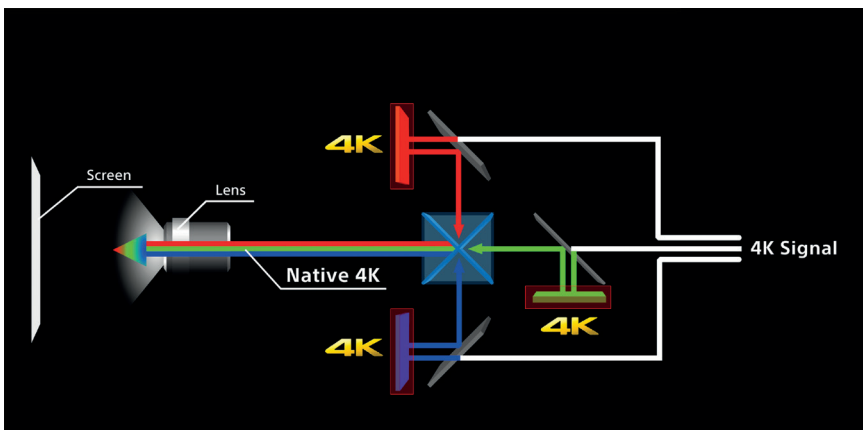
Resolución nativa 4K

4096 x 2160 (8,8 millones de píxeles)



### Proyección Sony 4K

Con una resolución que cuadruplica a la de la tecnología Full HD, la resolución nativa 4K ofrece 8,8 millones de píxeles (4096 x 2160) para proporcionar imágenes increíblemente realistas y con la misma resolución que utiliza la DCI (Digital Cinema Initiative) para los cines. Disfruta de claridad de «esquina a esquina» y colócate a una distancia menor a la que necesitarías con una resolución Full HD.



## Aspecto brillante

El panel SXRD de Sony puede alcanzar la mayor relación de contraste comparado con otros dispositivos. Como resultado, te ofrece los últimos avances de alto brillo, por lo que resulta más envolvente.

Proyector de Home Cinema estándar



Imágenes simuladas

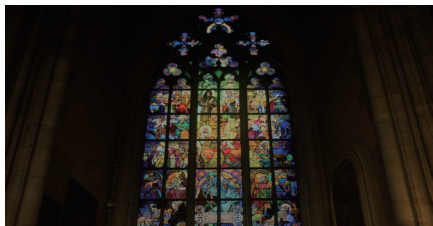
Proyector de Home Cinema de Sony



## Compatible con HDR

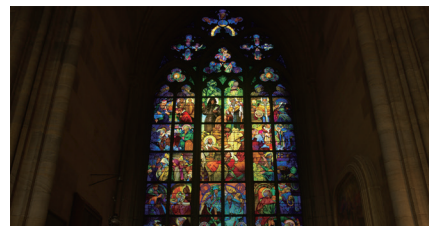
Aprovecha al máximo tu proyector con el nuevo Blu-ray UHD y los servicios de streaming con alto rango dinámico (HDR). El vídeo HDR ofrece una mayor gama de brillo que proporciona imágenes de alto contraste mucho más realistas y colores brillantes. Compatible con los formatos HDR10 y HLG (Hybrid Log-Gamma). Los proyectores de Home Cinema de Sony reproducen colores y contrastes totalmente fieles a las intenciones de sus creadores.

SDR\*



\* Amplio rango dinámico

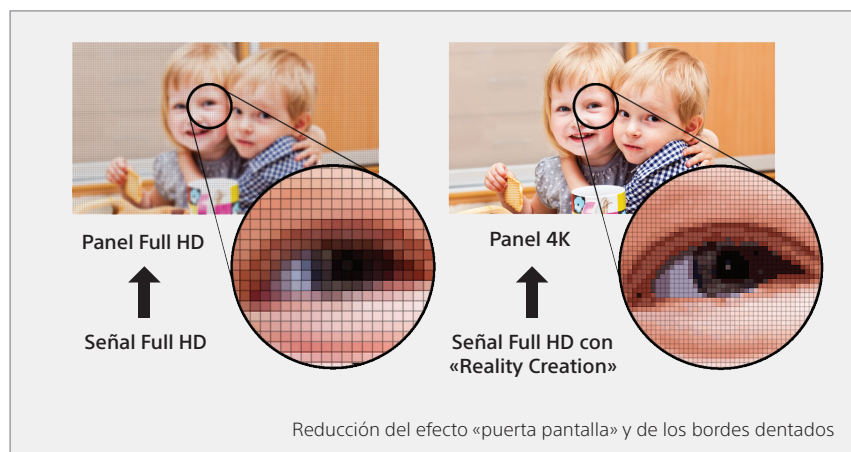
HDR



Imágenes simuladas

## Reality Creation con superresolución

La exclusiva tecnología Reality Creation de Sony analiza las imágenes hasta el nivel de los píxeles. A continuación, utiliza potentes algoritmos de búsqueda de patrones desarrollados durante años de producción cinematográfica para mejorar la nitidez de las imágenes sin aumentar el ruido de imagen digital. También mejora los vídeos Blu-ray Disc™ y DVD en Full HD a niveles de calidad próximos al 4K. Asimismo, el nuevo procesador 4K ofrece una mayor claridad y definición para obtener la calidad de imagen perfecta.



## Contraste dinámico para una alta calidad de imagen

Gracias a la tecnología Iris3 avanzada de Sony, el proyector VPL-VW570ES\* puede alcanzar una increíble relación de contraste dinámico y producir imágenes como nunca antes.

\* No disponible en el modelo VPL-VW270ES.



## Pantalla TRILUMINOS™

Descubre colores y tonos realistas. El proyector incorpora la tecnología de color TRILUMINOS, que reproduce más tonos y texturas que los sistemas de proyección estándar. Rojos imposibles, azules agua y verdes esmeralda que recrean paisajes de mar y de montaña más vívidos. Los tonos de piel también se reproducen con mayor fidelidad.

## Motionflow 4K

Para las escenas de acción trepidante, nuestra tecnología Motionflow muestra el doble de imágenes y transiciones por segundo que Full HD, de modo que la borrosidad es mínima. El modo «de combinación» crea cuadros oscuros adicionales para reducir la borrosidad y conseguir un movimiento más natural, mientras que el modo «True Cinema» mantiene las imágenes artificiales y oscuras combinadas adicionales en cada cuadro.

Los modos Combinación e Impulso solo están disponibles en el modelo VPL-VW570ES. Los modos True Cinema, Nivel alto de fluidez y Nivel bajo de fluidez están disponibles tanto en el modelo VPL-VW570ES como en el VPL-VW270ES.



Sin Motionflow



Con Motionflow

## Ventajas de instalación

### Diseño compacto y práctico

Lograr ese tamaño compacto proporciona una gran flexibilidad para una variedad de situaciones de instalación.

### Zoom más amplio y desplazamiento de la lente

El proyector ofrece un objetivo motorizado con zoom, enfoque y desplazamiento para obtener la máxima flexibilidad en las instalaciones domésticas, incluidas las instalaciones en techos altos.

### Ventilador frontal

Dado que el ventilador se sitúa en la parte frontal, no es necesario dejar demasiado hueco entre la parte trasera del proyector y la pared para la entrada y salida de aire al instalarlo. De esta forma, se aprovecha al máximo la distancia de proyección y se permite proyectar imágenes de mayor tamaño.

## Memoria de posición de imagen con una relación de aspecto comparable

El proyector tiene un conjunto de registros de memoria para guardar la posición del objetivo (enfoque, zoom, desplazamiento). Los usuarios pueden igualar la relación de aspecto de una película –incluso 1,78:1 y 2,35:1– y guardar los ajustes en el proyector para poder acceder a ellos fácilmente.

\*El modelo VPL-VW570ES

Pantalla 2,35:1



Posición 1,78:1 Imagen 1,78:1

Imágenes simuladas

Pantalla 2,35:1



Posición 1,78:1 Imagen 2,35:1

2,35:1 sin memoria de posición de imagen



Pantalla 2,35:1



Posición 2,35:1 Imagen 2,35:1

2,35:1 con memoria de posición de imagen

## Alineado de panel electrónico

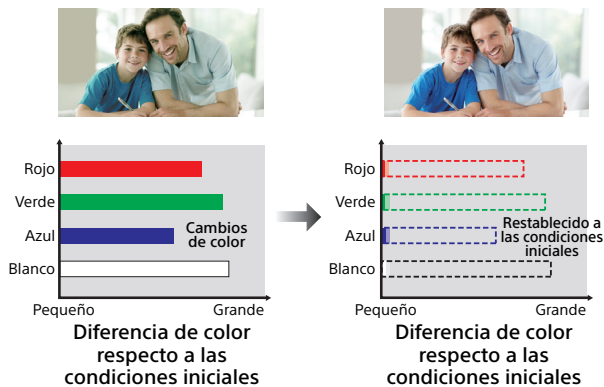
Garantiza que los elementos rojos y azules de cada píxel se ubican de forma precisa contra el verde. Se pueden realizar ajustes de tan solo 0,1 píxeles para obtener una nitidez óptima.



## Funciones para la comodidad del usuario

### Calibración automática integrada

Después de sesiones largas, el color se puede calibrar automáticamente a las condiciones originales de fábrica. No hay necesidad de contar con equipos o cámaras de calibración adicionales: el sensor de color incorporado almacena toda la información necesaria.



\* El modelo VPL-VW570ES

### Compatibilidad con HDCP 2.2

Ambas entradas HDMI son compatibles con HDCP 2.2, el último estándar de protección de contenido.

### 3D compatible con el estándar de la industria

El transmisor RF incorporado se sincroniza con la mayoría de las gafas 3D RF para obtener una cobertura más amplia y una mayor estabilidad sin necesidad de contar con un transmisor externo.

### Lámpara de larga duración

Gracias a la lámpara de alto rendimiento y a la avanzada tecnología de control de la misma, el intervalo de sustitución de la lámpara del proyector se alarga hasta un máximo de 6000 horas\*.

\* Período de tiempo recomendado en el modo bajo.

### Modo de baja latencia

Una gran función para los jugadores. Disfruta de la experiencia de juego definitiva en 4K a 60P con nuestro índice de respuesta más rápido hasta la fecha entre el mando y la pantalla, y una baja latencia de entrada de 27 ms.



### Conexión sencilla para domótica

Es compatible con una amplia gama de sistemas de domótica a través de un puerto RJ45 (IP) o RS-232C e interfaces IR IN y TRIGGER.

### Bajo nivel de ruido del ventilador: 26 dB\*

El silencioso ventilador reduce las molestias a los espectadores.

\* Dependerán del entorno y de cómo se utilice el proyector. En condiciones ambientales normales.



## Accesorios opcionales



X105-RF-X1  
Gafas 3D

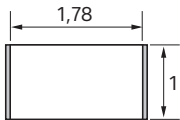


LMP-H280 para el modelo  
VPL-VW570ES  
Lámpara del proyector  
(de recambio)



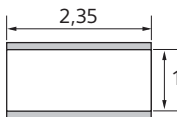
LMP-H220 para el modelo  
VPL-VW270ES  
Lámpara del proyector  
(de recambio)

## Distancia de proyección



□ : Área de reproducción de vídeo  
■ : Área de proyección

1,78:1 (16:9)		
Tamaño de la imagen de proyección		Distancia de proyección L
Pantalla	Anchura x Altura	
80" (2,03 m)	1,77 × 1,00 (70 × 39)	2,44 - 5,01 (96 - 197)
100" (2,54 m)	2,21 × 1,25 (87 × 49)	3,05 - 6,28 (121 - 247)
120" (3,05 m)	2,66 × 1,49 (105 × 59)	3,67 - 7,55 (145 - 297)
150" (3,81 m)	3,32 × 1,87 (131 × 74)	4,60 - 9,44 (181 - 371)
200" (5,08 m)	4,43 × 2,49 (174 × 98)	6,15 - 12,61 (242 - 496)

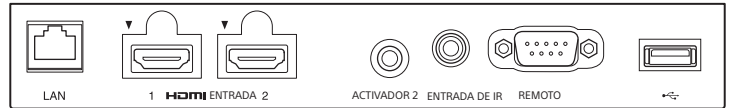


□ : Área de reproducción de vídeo  
■ : Área de proyección

2,35:1		
Tamaño de la imagen de proyección		Distancia de proyección L
Pantalla	Anchura x Altura	
80" (2,03 m)	1,87 × 0,80 (74 × 31)	2,41 - 4,96 (95 - 195)
100" (2,54 m)	2,34 × 0,99 (92 × 39)	3,02 - 6,22 (119 - 244)
120" (3,05 m)	2,80 × 1,19 (110 × 47)	3,64 - 7,47 (143 - 294)
150" (3,81 m)	3,51 × 1,49 (138 × 59)	4,55 - 9,35 (180 - 368)
200" (5,08 m)	4,67 × 1,99 (184 × 78)	6,08 - 12,48 (240 - 491)

## Panel de conexiones

VPL-VW270ES

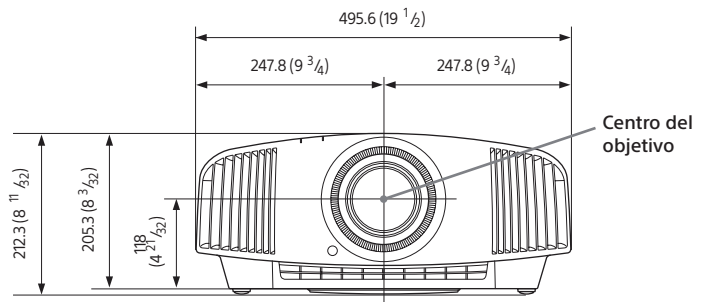


VPL-VW570ES

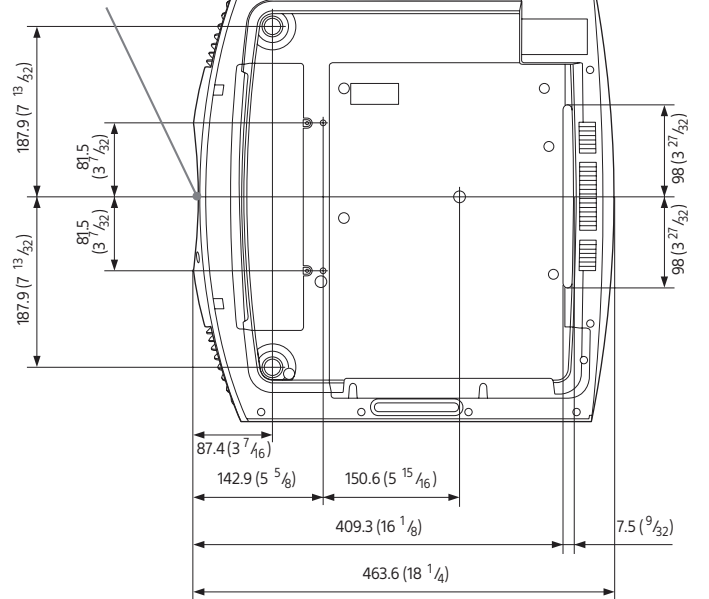


## Dimensiones

Unidades: mm (pulgadas)



Parte frontal de la carcasa





## Especificaciones

		VPL-VW570ES	VPL-VW270ES
Sistema de visualización		Sistema de proyección de paneles SXRD 4K	
Tipo de pantalla	Tamaño de área de visualización efectiva	0,74" x 3	
	Número de píxeles	26 542 080 (4096 x 2160 x 3) píxeles	
Óptica	Enfoque	Eléctrico	
	Zoom	Eléctrico (aprox. x 2,1)	
	Desplazamiento de lente	Eléctrico Vertical: +85 %-80 % Horizontal: +/-31 %	
Fuente de luz		Lámpara de mercurio de alta presión de 280 W	Lámpara de mercurio de alta presión de 225 W
Tiempo recomendado para la sustitución de la lámpara*1		6000 horas (modo de lámpara: bajo)	
Tamaño de la pantalla		De 60" a 300" (de 1524 mm a 7620 mm)	
Salida de luz		1800 lm (modo de lámpara: Alto)*2	1500 lm (modo de lámpara: Alto)*2
Salida de brillo de color		1800 lm (modo de lámpara: Alto)*2	1500 lm (modo de lámpara: Alto)*2
Contraste dinámico		350 000:1	-
Frecuencia de exploración admitida	Horizontal	De 19 kHz a 72 kHz	
	Vertical	De 48 Hz a 92 Hz	
Resolución de imagen*3	Entrada de señal de vídeo	480/60p, 576/50p, 720/60p, 720/50p, 1080/60i, 1080/50i, 1080/60p, 1080/50p, 1080/24p, 3840 x 2160/24p, 3840 x 2160/25p, 3840 x 2160/30p, 3840 x 2160/50p*4, 3840 x 2160/60p*4, 4096 x 2160/24p, 4096 x 2160/25p, 4096 x 2160/30p, 4096 x 2160/50p*4, 4096 x 2160/60p*4	
Idiomas de menú en pantalla		18 idiomas (inglés, holandés, francés, italiano, alemán, español, portugués, turco, polaco, ruso, sueco, noruego, japonés, chino simplificado, chino tradicional, coreano, tailandés, árabe)	
ENTRADA/SALIDA (ordenador/vídeo/control)	HDMI1/HDMI2	Ancho de banda digital (RGB/Y Pb/Cb Pr/Cr) de 18 Gbps y HDCP 2.2.	
	Trigger1 / Trigger2	2 mini-jacks, 12 V CC, máx. 100 mA	1 mini-jack, 12 V CC, máx. 100 mA
	Remoto	RS-232C: D-sub de 9 pines (hembra)	
	LAN	RJ45, 10BASE-T/100BASE-TX	
	ENTRADA DE IR	Mini-jack	
	USB	5V CC, máx. 500 mA	
Ruido acústico		26 dB	
Temperatura/humedad de funcionamiento		De 5 °C a 35 °C (de 41 °F a 95 °F)/Del 35 % al 85 % (sin condensación)	
Temperatura/humedad de almacenamiento		De -20 °C a +60 °C (de -4 °F a +140 °F)/Del 10 % al 90 % (sin condensación)	
Requisitos de alimentación		De 100 V a 240 V CA, de 4,6 A a 2,0 A, 50/60 Hz	De 100 V a 240 V CA, de 4,0 A a 1,7 A, 50/60 Hz
Consumo eléctrico		460 W	390 W
	En espera	0,4 W (cuando el «Inicio remoto» esté establecido en «desactivado»)	
	Espera en red	1,0 W (LAN) (cuando el «Inicio remoto» esté «activado») Cuando un terminal de LAN no está conectado, pasa al modo de bajo consumo energético (0,5 W).	
Dimensiones (An. x Al. x Prof.) (sin salientes)		496 x 205 x 464 mm 19 1/2 x 7 11/16 x 18 1/4 pulgadas	
Peso		Aprox. 14 kg/31 lb	
Accesorios suministrados		Mando a distancia RM-PJ24 (1), pilas de manganeso tamaño AA (R6) (2), tapa de objetivo (1), cable de alimentación de CA (1), manual de instrucciones en CD-ROM (1), manual de referencia rápida (1)	
Lámpara de recambio		LMP-H280	LMP-H220

\*1 Las cifras corresponden al tiempo de mantenimiento estimado y no están garantizadas. Dependerán del entorno y de cómo se utilice el proyector.

\*2 Los valores son aproximados.

\*3 La imagen mostrada puede cambiar de formato en algunas señales de entrada.

\*4 YCbCr 4:2:2 y formato mostrado son de 10 bits.

### AVISOS SOBRE EL LÁSER

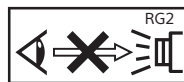
Para EE. UU.

IEC 60825-1:2007 PRODUCTO LÁSER DE CLASE 3



Para otros países  
EN 60825-1:2014

PRODUCTO LÁSER CLASE 1



Al igual que con cualquier fuente de luz brillante, no mires directamente al haz RG2 IEC 62471-5:2015

PrimeSupport  
Pro

Distribuido por

©2018 Sony Imaging Products & Solutions Inc. Queda prohibida la reproducción total o parcial sin la debida autorización por escrito. Las características y especificaciones técnicas están sujetas a cambio sin previo aviso. Los valores de peso y dimensiones son aproximados. «SONY» es una marca registrada de Sony Corporation. «3D World», «TRILUMINOS», «Z-Phosphor», «SXRD» y «Remote Commander» son marcas comerciales de Sony Corporation. Los términos HDMI y HDMI High-Definition Multimedia Interface y el logotipo HDMI son marcas comerciales o marcas registradas de HDMI Licensing LLC en los Estados Unidos y en otros países. Las demás marcas citadas pertenecen a sus respectivos propietarios. Visita la página web para profesionales de Sony o ponte en contacto con tu representante de Sony para ver modelos específicos disponibles en tu región.

Para obtener más información sobre las características y especificaciones técnicas, visita [pro.sony](http://pro.sony).

SONY