

## Verbatim LED Cardanic Spotlight 35W 3000K 3500lm 45D White

- Lichtausbeute von  $\geq 100\text{lm/W}$
- Lebensdauer von 40.000 Stunden (L70B50)
- 3000K warmweißes Licht
- Abstrahlwinkel:  $45^\circ$
- Glühdrahtprüfung bei  $850^\circ\text{C}$
- Flexibilität mit einem Rotationswinkel von  $350^\circ$  und einem Neigungswinkel von  $20^\circ$
- Inklusive flickerfreiem EVG



**Artikelnr.** **52274**

### Allgemeine Daten

Montageart	Recessed
Gehäusematerial	Aluminium
Gehäusefarbe	white (RAL9016)
Schutzklasse	IP20
Dimmbar	nein

### Abmessungen

Länge (mm)	108
Äußerer Durchmesser (mm)	150
Innerer Durchmesser (mm)	138
Gewicht (g)	800

### Elektrische Daten

Leistung (W)	35
Spannung (V)	220-240
Stromstärke (mA)	152
Leistungsfaktor	0,93
Betriebsfrequenz (Hz)	50-60
Schutzklasse	Class II
Stromversorgung	External

### Lichttechnische Daten

Lichtstrom (lm)	3500
CRI	80
Farbtemperatur (K)	3000
Lichtausbeute (lm/W)	100
Lichtstärke (cd)	7700
Abstrahlwinkel ( $^\circ$ )	45
Neigungswinkel ( $^\circ$ )	20

### Lifespan

Lebensdauer (hrs)	40.000 (L70B50)
Schaltzyklus	100,000

### Mechanische Parameter

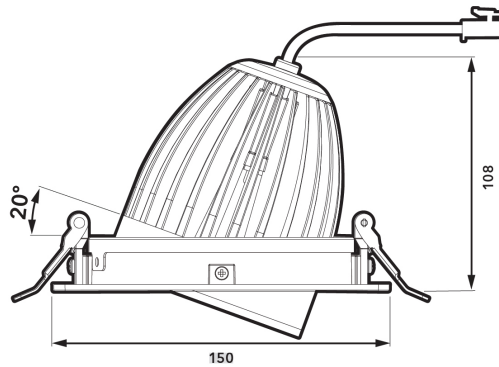
Glühdrahtprüfung	$850^\circ\text{C}$
------------------	---------------------



## Produktbild



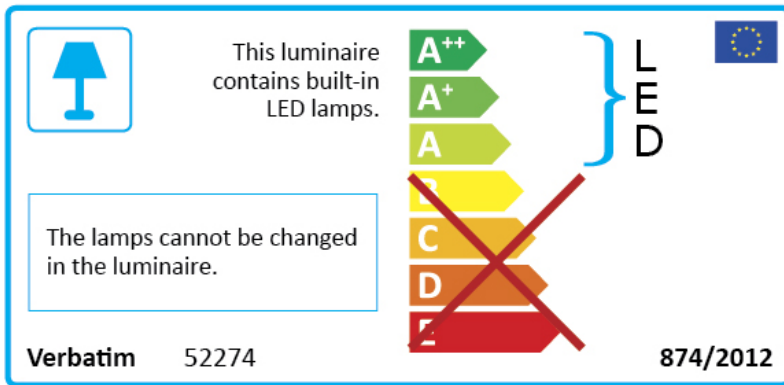
## Technische Zeichnung



## Anwendungsbild



## Energieeffizienzklasse



## Verpackungsdetails

**Barcode**

023942522744

**EAN 128**

(02)00023942522747(37)01(91)147

**EAN 14**

50023942522749

**Verpackungsmaße (H x B x L)**

17x17x14.5 cm (mm)

**Verpackungsgewicht:**

1040g (g)

**MBM**

1

**Kartonmaße (H x B x L)**

17x17x14.5 cm (mm)

**Kartons/Palette**

144

**Lagen/Palette**

6

**Einheiten/Palette**

144

