

Verbatim LED INDIRECT Einbaudownlight 220mm 20W/30W 3000K
1650lm/2450lm 40° Weiß

- Schönes, indirektes Licht
- Minimale Blendung (UGR<11.0) und hohem Sehkomfort
- Lebensdauer von 70.000 Stunden (L80B10)
- Lichtstrom von 1650/2450lm
- 3000K warmweißes Licht
- Abstrahlwinkel: 40°
- DALI-Option erhältlich
- Binning von SDCM<3
- 5 Jahre Garantie



Artikelnr. 52510

Allgemeine Daten

Montageart	Deckeneinbau
Gehäusematerial	Aluminium & PBT
Gehäusefarbe	Weiß - RAL9003
Schutzklasse	IP40
Dimmbar	Ja, optional mit DALI EVG

Abmessungen

Höhe (mm)	121
Äußerer Durchmesser (mm)	220
Innerer Durchmesser (mm)	205
Gewicht (g)	1150
Deckenausschnitt (mm)	205

Elektrische Daten

Leistung (W)	20/30
Spannung (V)	220-240
Stromstärke (mA)	95/140
Leistungsfaktor	0.9
Betriebsfrequenz (Hz)	50/60
Schutzklasse	III
Stromversorgung	Extern

Lichttechnische Daten

Lichtstrom (lm)	1650/2450
CRI	80
Farbtemperatur (K)	3000
Lichtausbeute (lm/W)	83/82
Lichtstärke (cd)	3400/5100
Abstrahlwinkel (°)	40
UGR	11.0 / 12.4

Lifespan

Lebensdauer (hrs)	70,000
Schaltzyklus	100,000

Mechanische Parameter

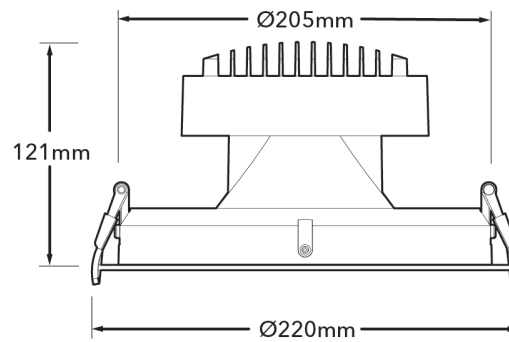
Glühdrahtprüfung	850°C
------------------	-------




Produktbild




Technische Zeichnung




Energieeffizienzklasse



This luminaire contains built-in LED lamps.



LED



The lamps cannot be changed in the luminaire.

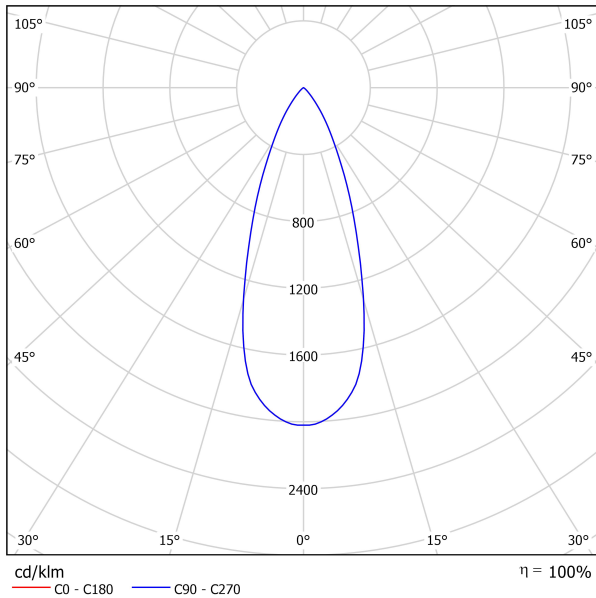
Verbatim 52510
874/2012

Verpackungsdetails

Barcode	023942525103
EAN 128	(02)00023942525103(37)01(91)469
EAN 14	50023942525108
Verpackungsmaße (H x B x L)	250 x 250 x 155 (mm)
Verpackungsgewicht:	1314 (g)
MBM	1
Kartons/Palette	72
Lagen/Palette	6
Einheiten/Palette	72



Lichttechnische Daten



Distance [m]	Cone Diameter [m]	illuminance [lx]
0.5	0.34	E(0°) 13325 E(C0) 18.9° 5676
1.0	0.68	E(0°) 3331 E(C0) 18.9° 1419
1.5	1.03	E(0°) 1481 E(C0) 18.9° 631
2.0	1.37	E(0°) 833 E(C0) 18.9° 355
2.5	1.71	E(0°) 533 E(C0) 18.9° 227
3.0	2.05	E(0°) 370 E(C0) 18.9° 158

Distance [m] Cone Diameter [m] illuminance [lx]

— C0 - C180 (Half-value Angle: 37.8°)