

# Verbatim LED Square Einbaudownlight 140mm 12W 3000K 1200lm Weiß DIM

- Energiesparende Alternative zu CFL-Downlights
- Lebensdauer von 50.000 Stunden (L70B50)
- Direktanschluss an Netzspannung (220 - 240V)
- Lichtstrom von 1200lm
- 3000K warmweißes Licht
- Deckenausschnitt: 126 x 126mm
- Flimmerfrei
- Phasen- und abschnitt dimmbares Vorschaltgerät inklusive
- 5 Jahre Garantie

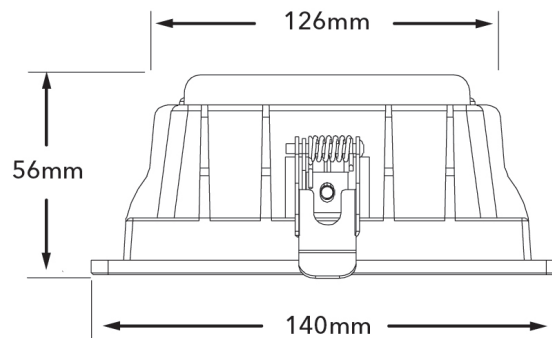
<b>Artikelnr.</b>	<b>52979</b>
<b>Allgemeine Daten</b>	
Montageart	Deckeneinbau
Gehäusematerial	Aluminium
Gehäusefarbe	Weiß (RAL9010)
Schutzklasse	IP 20 (Schutzart IP40 raumseitig)
Dimmbar	ja
<b>Abmessungen</b>	
Länge (mm)	140
Höhe (mm)	56
Breite (mm)	140
Gewicht (g)	320
Deckenausschnitt (mm)	126 x 126
<b>Elektrische Daten</b>	
Leistung (W)	12
Spannung (V)	220-240
Stromstärke (mA)	57 (60 max)
Leistungsfaktor	0.85
Betriebsfrequenz (Hz)	50/60
Schutzklasse	Class II
Stromversorgung	Extern
<b>Lichttechnische Daten</b>	
Lichtstrom (lm)	1200
CRI	80
Farbtemperatur (K)	3000
Lichtausbeute (lm/W)	100
<b>Lifespan</b>	
Lebensdauer (hrs)	50,000 (L70B50)
Schaltzyklus	100,000
<b>Mechanische Parameter</b>	
Glühdrahtprüfung	850°C



## Produktbild




## Technische Zeichnung




## Anwendungsbild




### Energieeffizienzklasse



This luminaire contains built-in LED lamps.



LED



The lamps cannot be changed in the luminaire.

**Verbatim** 52979
874/2012

### Verpackungsdetails

**Barcode**  
023942529798

---

**EAN 128**  
(02)00023942529798(37)12(91)52

---

**EAN 14**  
50023942529793

---

**Verpackungsmaße (H x B x L)**  
178 x 178 x 70 (mm)

---

**Verpackungsgewicht:**  
523 (g)

---

**MBM**  
1

---

**Kartonmaße (H x B x L)**  
720 x 190 x 241 (mm)

---

**Kartons/Palette**  
21

---

**Lagen/Palette**  
3

---

**Einheiten/Palette**  
288



### Lichttechnische Daten

Distance [m]	Cone Diameter [m]	Illuminance [lx]
0.5	1.29	E(0°) 1504
	1.45	E(C90) 52.3° 172
		E(C0) 55.4° 138
1.0	2.59	E(0°) 376
	2.90	E(C90) 52.3° 43
		E(C0) 55.4° 34
1.5	3.88	E(0°) 167
	4.35	E(C90) 52.3° 19
		E(C0) 55.4° 15
2.0	5.18	E(0°) 94
	5.80	E(C90) 52.3° 11
		E(C0) 55.4° 9
2.5	6.47	E(0°) 60
	7.25	E(C90) 52.3° 7
		E(C0) 55.4° 6
3.0	7.76	E(0°) 42
		E(C90) 52.3° 5
		E(C0) 55.4° 4

Distance [m]      Cone Diameter [m]      Illuminance [lx]

— C0 - C180 (Half-value Angle: 110.8°)  
— C90 - C270 (Half-value Angle: 104.6°)

