

EOA3404AOX Four



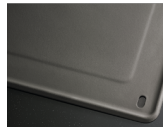
"PlusSteam" : donnez plus de gourmandise à vos plats

Grâce à la touche PlusSteam, donnez de la gourmandise à vos plats : Plus de volume, plus aérés et une croûte plus croustillante.



Utilisez chaque centimètre carré ; tout cuira parfaitement

Grâce à son système UltraFanPlus avec ventilation XL conçu pour une diffusion parfaite de l'air chaud, vos préparations sont cuites de façon homogène où qu'elles soient placées dans le four.



Un four qui vous aide à le nettoyer

Son revêtement catalytique absorbe la graisse avant de la réduire par oxydation dès 230°C.

Autres bénéfices

- Bandeau de commandes à affichage LED et manettes rotatives, indications : départ, durée et fin de cuisson.
- Gril double, pour une cuisson rapide, simplement parfaite
- Porte et verres démontables pour un nettoyage facile

Caractéristiques

- Four encastrable
- Bandeau métal
- Chaleur tournante pulsée
- Parois catalyse
- Programmateur électronique
- Affichage LCD ambre
- Porte ventilée 2 verres
- Températures: 50°C - 275°C
- Type de plats: 1 plat multi-usages, 1 lèche-frite en émail gris
- Nombre de grille: 1 grille support de plat
- Eclairage: 1, halogène / 40 W

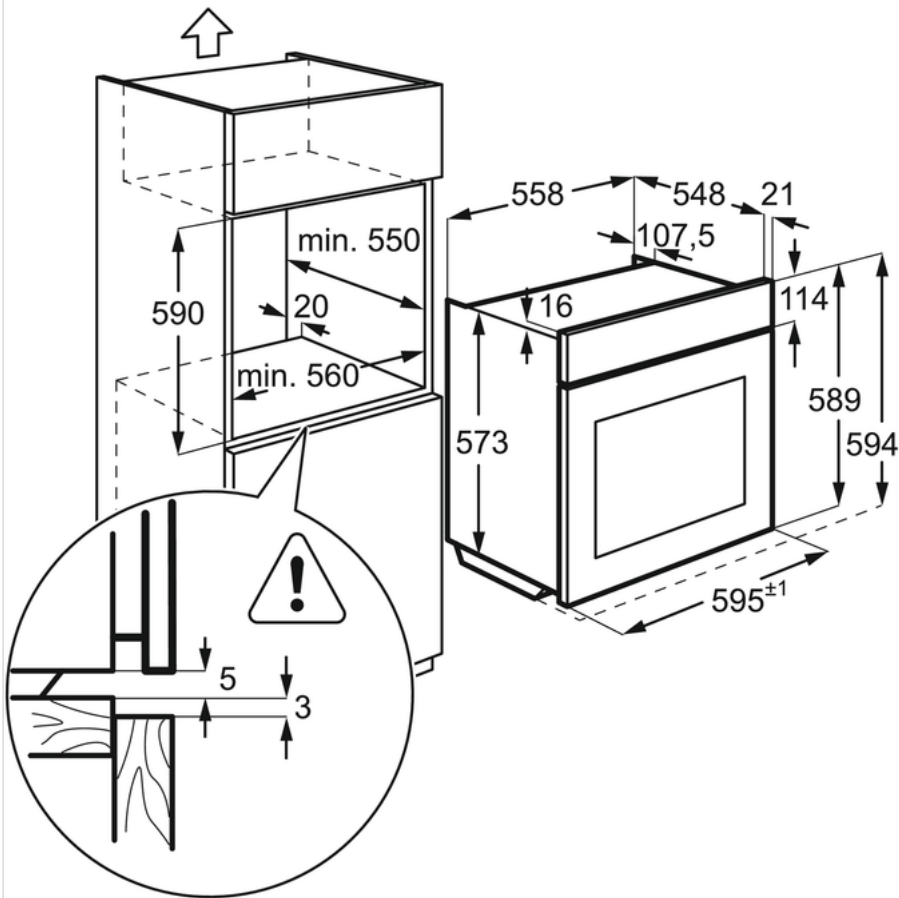
Spécifications techniques

- Indice d'efficacité énergétique (EEI) : 95.3
- Classe d'efficacité énergétique* : A
- Conso classe énergétique CN (kWh) : 0.95
- Conso classe énergétique MF (kWh) : 0.81
- Nombre de cavités : 1
- Source de chaleur : Electrique
- Volume utile cavité (L) : XXL 72
- Couleur : Inox anti-trace
- Niveau sonore dB(A)** : 43
- Puissance électrique totale maximum (W) : 2780
- Puissance du gril (W) : 2700
- Longueur de câble (m) : 1.6
- Dimensions HxLxP (mm) : 594x594x568
- Dimensions d'encastrement HxLxP (mm) : 600x560x550
- Dimensions emballées HxLxP (mm) : 654x635x670
- Poids brut/net (kg) : 30 / 29
- Fabriqué en : Italie
- Code EAN : 7332543624133
- Product Partner Code : ER Open

Description produit

EOA3404AOX Four

PSGBOV170DE0000Y



PSGBOV170DE0000Z

