

Version 1.4.1
Septembre 2020
702P08315

Xerox® VersaLink® C8000/C9000 Color Printer

Guide de l'utilisateur

©2020 Xerox Corporation. Tous droits réservés. Xerox®, Xerox avec la marque figurative®, VersaLink®, SMART-send®, Scan to PC Desktop®, MeterAssistant®, SuppliesAssistant®, Xerox Secure Access Unified ID System®, Xerox Extensible Interface Platform®, Global Print Driver® et Mobile Express Driver® sont des marques déposées de Xerox Corporation aux États-Unis et/ou dans d'autres pays.

Adobe®, Adobe PDF logo, Adobe® Reader®, Adobe® Type Manager®, ATM™, Flash®, Macromedia®, Photoshop® et PostScript® sont des marques de commerce ou des marques déposées de Adobe Systems, Inc.

Apple®, Bonjour®, EtherTalk™, TrueType®, iPad®, iPhone®, iPod®, iPod touch®, AirPrint® et AirPrint Logo®, Mac®, Mac OS® et Macintosh® sont des marques déposées d'Apple Inc., aux États-Unis et/ou dans d'autres pays.

Le service d'impression Web Google Cloud Print™, le service de messagerie Web Gmail™ et la plate-forme de technologies pour les mobiles Android™ sont des marques déposées de Google, Inc.

HP-GL®, HP-UX® et PCL® sont des marques déposées de Hewlett-Packard Corporation aux États-Unis et/ou dans d'autres pays.

IBM® et AIX® sont des marques déposées de International Business Machines Corporation aux États-Unis et/ou dans d'autres pays.

McAfee®, ePolicy Orchestrator® et McAfee ePO™ sont des marques ou des marques déposées de McAfee, Inc. aux États-Unis et dans d'autres pays.

Microsoft®, Windows Vista®, Windows®, Windows Server® et OneDrive® sont des marques de Microsoft Corporation aux États-Unis et/ou dans d'autres pays.

Mopria est une marque de Mopria Alliance.

PANTONE® et les autres marques commerciales Pantone Inc. sont la propriété de Pantone Inc.

UNIX® est une marque commerciale aux États-Unis et dans d'autres pays, accordée sous licence exclusivement par le biais de X/Open Company Limited.

Linux® est une marque déposée de Linus Torvalds.

Wi-Fi CERTIFIED Wi-Fi Direct® est une marque de Wi-Fi Alliance.

Table des matières

1 Sécurité.....	9
Notice de sécurité	10
Sécurité électrique.....	11
Directives générales.....	11
Cordon d'alimentation	11
Mise hors tension en cas d'urgence	12
Sécurité d'utilisation	13
Consignes d'utilisation	13
Émission d'ozone	13
Emplacement de l'imprimante	13
Consommables pour l'imprimante.....	14
Sécurité de maintenance.....	15
Symboles apposés sur l'imprimante.....	16
Contact pour toute information sur l'environnement, la santé et la sécurité.....	18
2 Mise en route.....	19
Composants de l'imprimante	20
Vue avant	20
Composants internes.....	21
Vue arrière	22
Options de magasins papier	23
Options de finition	24
Panneau de commande.....	27
Options d'alimentation	29
Économie d'énergie	29
Entrée et sortie du mode veille et du mode alimentation réduite	29
Mise sous tension de l'imprimante	30
Mise hors tension de l'imprimante.....	31
Accès à l'imprimante.....	32
Connexion.....	32
Authentification d'appoint.....	32
Présentation des applis.....	33
Pages d'information.....	34
Impression des pages d'informations	34
Relevé de configuration.....	35
Embedded Web Server	36
Accès au serveur Web intégré	36
Recherche de l'adresse IP de votre imprimante.....	36
Certificats du serveur Web intégré	37
Téléchargement du relevé de configuration via le serveur Web intégré :	37
Utilisation de la fonction de panneau de commande distant	38
Installation et configuration.....	39
Présentation de l'installation et de la configuration	39
Choix d'un emplacement pour l'imprimante.....	39

Retrait et remplacement du capot d'accès à l'arrière	40
Connexion de l'imprimante	41
Choix d'une méthode de connexion	41
Connexion à un ordinateur via un câble USB	41
Connexion à un réseau câblé	42
Connexion à un réseau sans fil	43
Installation initiale de l'imprimante	51
Configuration d'AirPrint	51
Configuration de Google Cloud Print.....	52
Installation des logiciels	54
Système d'exploitation requis	54
Installation des pilotes d'imprimante pour une imprimante réseau Windows.....	54
Installation du pilote d'imprimante en spécifiant l'adresse IP sous Windows 10	55
Installation des pilotes d'imprimante pour une imprimante USB Windows	55
Installation de l'imprimante en tant que périphérique de services Web (WSD).....	56
Installation des pilotes et des utilitaires sous Macintosh OS X.....	56
Installation des pilotes et des utilitaires sous UNIX et Linux.....	58
Informations supplémentaires.....	59
3 Personnaliser	61
Présentation des fonctions de personnalisation	62
Personnalisation de l'écran d'accueil	63
Masquage ou affichage d'une application sur l'écran d'accueil.....	63
Réorganisation des applis sur l'écran d'accueil	63
Personnalisation des applis.....	64
Personnalisation de la liste des fonctions	64
Enregistrement des préférences.....	64
Suppression de personnalisation de l'application à l'aide du Panneau de commande.....	65
Personnalisation des paramètres par défaut des applis	65
4 Applications Xerox®	67
Xerox® App Gallery.....	68
Présentation de Xerox® App Gallery.....	68
Créer un compte Xerox® App Gallery	68
Connexion à votre compte Xerox® App Gallery	69
Installation ou mise à jour d'une appli à partir de Xerox® App Gallery	69
Déconnexion de votre compte App Gallery	70
Périphérique.....	71
Présentation du périphérique.....	71
État des consommables.....	72
Compteurs de facturation et d'utilisation	73
Services distants.....	74
Travaux	75
Présentation de la fonction Travaux.....	75
Gestion des travaux.....	75
Gestion des types de travaux spéciaux	76
Gestion des travaux à l'aide du serveur Web intégré.....	79
Imprimer depuis USB	80

Présentation de la fonction Imprimer depuis USB	80
Impression depuis un lecteur flash USB	80
Impression à partir d'un lecteur USB déjà inséré dans l'imprimante	81
@PrintByXerox.....	82
Présentation de @PrintByXerox.....	82
Impression avec l'appli @PrintByXerox	82
5 Impression.....	83
Présentation de la fonction d'impression	84
Sélection des options d'impression	85
Aide du pilote d'imprimante.....	85
Options d'impression Windows.....	86
Options d'impression sous Macintosh.....	89
Impression UNIX et Linux.....	91
Options de l'impression Xerox Mobile	93
Travaux d'impression	95
Gestion des travaux d'impression	95
Impression de types de travaux spéciaux.....	96
Fonctions d'impression.....	100
Sélection des options papier pour l'impression.....	100
Impression recto verso (sur les deux faces des feuilles).....	100
Noir et blanc Xerox.....	101
Qualité d'impression	101
Options de l'image.....	101
Impression de plusieurs pages sur une feuille.....	103
Impression de cahiers.....	103
Utilisation des pages spéciales	104
Impression d'annotations sous Windows.....	106
Impression de filigranes sous Windows.....	107
Orientation	108
Options d'impression avancées.....	108
Notification de travail sous Windows.....	109
Utilisation des formats papier personnalisés	110
Impression sur du papier de format personnalisé.....	110
Définition des formats personnalisés	110
6 Papier et supports	113
Présentation des papiers et supports	114
Supports pris en charge	115
Commande de papier.....	115
Instructions générales sur le chargement des supports	115
Supports pouvant endommager l'imprimante	115
Conseils pour le stockage du papier	116
Types et grammages de support pris en charge	116
Formats de supports pris en charge	119
Formats de support standard pris en charge pour l'impression recto verso automatique	120
Types et grammages de support pris en charge pour l'impression recto verso automatique	121
Formats de support personnalisés pris en charge	122

Configuration des paramètres de bac	123
Configuration des magasins 3 et 4 du module à 2 magasins grande capacité	123
Configuration du magasin 6	124
Chargement du papier	127
Chargement du papier dans les magasins 1 à 4	127
Chargement du papier dans les magasins 3 et 4 du module tandem	131
Chargement du papier dans le départ manuel	132
Chargement de papier dans le magasin 6	136
Impression sur des papiers spéciaux	138
Enveloppes	138
Étiquettes	143
Bandeau	148
7 Maintenance	151
Précautions générales	152
Nettoyage de l'imprimante	153
Nettoyage de l'extérieur	153
Nettoyage de l'intérieur	153
Procédures de réglage et de maintenance	158
calibrage des couleurs	158
Calage des couleurs	162
Réglage du cadrage du papier	163
Réglage de la tension de transfert	164
Consommables	166
Consommables	166
Commande de consommables	166
Recyclage des consommables	167
Cartouches de toner	167
Remplacement d'une cartouche de toner	167
Éléments de maintenance courante	168
Remplacement du module photorécepteur	168
Remplacement du bac de récupération	168
Remplacement de l'unité d'agrafes dans le module de finition Office	169
Remplacement des agrafes dans le module de finition Business Ready	178
Vidage du bac de récupération de la perforreuse	183
Gestion de l'imprimante	189
Affichage des relevés des compteurs	189
Impression du relevé récapitulatif de facturation	189
Déplacement de l'imprimante	190
8 Résolution des incidents	191
Résolution d'incidents généraux	192
L'imprimante ne s'allume pas	192
L'imprimante se réinitialise ou se met souvent hors tension	192
L'imprimante n'imprime pas	193
L'impression est trop lente	194
Le document ne s'imprime pas à partir du magasin correct	195
Problèmes d'impression recto verso automatique	195
L'imprimante émet des bruits inhabituels	196

De la condensation s'est formée dans l'imprimante	196
Incidents papier	197
Emplacement des bourrages papier	197
Réduction des incidents papier	197
Résolution des incidents papier.....	199
Résolution des incidents papier.....	207
Résolution des incidents papier dans le module de finition.....	210
Résolution d'incidents dans le module de finition Office et le module de finition Of- fice LX.....	210
Résolution des incidents papier dans le module de finition adapté à vos besoins professionnels	214
Résolution d'incidents au niveau de l'agrafeuse.....	221
Résolution des incidents d'agrafage dans le module de finition Office	221
Résolution des incidents d'agrafage dans le module de finition Office LX	223
Résolution des incidents d'agrafage de cahiers dans le module de finition Office.....	226
Résolution des incidents d'agrafage cahier dans le module de finition LX	228
Résolution des incidents dans l'agrafeuse principale du module de finition Business Ready.....	230
Résolution des incidents d'agrafage dans la plieuse/brocheuse du module de fini- tion Business Ready.....	232
Résolution d'incidents au niveau de la perceuse.....	236
Résolution d'incidents de perforation dans le Module de finition Office et le Mo- dule de finition Office LX.....	236
Problèmes de qualité d'impression	237
Contrôle de la qualité d'impression	237
Papier et supports	237
Résolution des problèmes de qualité d'impression	238
Pour obtenir de l'aide	245
Affichage des messages d'avertissement sur le panneau de commande.....	245
Affichage des erreurs courantes sur le panneau de commande.....	245
Utilisation des outils intégrés de résolution des incidents.....	245
Assistant de support en ligne.....	246
Informations supplémentaires sur l'imprimante	246
A Spécifications.....	247
Configuration et options de l'imprimante.....	248
Configurations disponibles	248
Caractéristiques standard.....	248
Options et mises à niveau.....	249
Spécifications matérielles	251
Poids et dimensions.....	251
Espace total requis	253
Spécifications relatives aux conditions ambiantes	258
Température.....	258
Humidité relative.....	258
Altitude.....	258
Spécifications électriques	259
Consommation électrique.....	259
Tension et fréquence d'alimentation	259

Table des matières

Système satisfaisant aux exigences du programme ENERGY STAR	259
Recyclage des consommables.....	260
Spécifications relatives aux performances.....	261
Vitesse d'impression.....	261
B Informations relatives aux réglementations	263
Réglementations de base	264
Réglementations concernant les cartes réseau sans-fil de 2,4 GHz et de 5 GHz.....	264
États-Unis – Réglementations FCC.....	264
Canada	264
Certifications en Europe	265
Certification Communauté économique eurasiatique	268
Allemagne.....	268
Turquie - Réglementation RoHS	268
Certification de sécurité.....	269
Fiches de données de sécurité	270
C Recyclage et mise au rebut.....	271
Tous les pays	272
Amérique du Nord.....	273
Union européenne.....	274
Environnement domestique.....	274
Environnement professionnel	274
Recyclage et mise au rebut des équipements et des batteries	275
Remarque concernant le symbole applicable aux batteries	275
Retrait de la batterie	275
Autres pays	276

Sécurité

Ce chapitre contient :

- Notice de sécurité..... 10
- Sécurité électrique..... 11
- Sécurité d'utilisation..... 13
- Sécurité de maintenance..... 15
- Symboles apposés sur l'imprimante..... 16
- Contact pour toute information sur l'environnement, la santé et la sécurité..... 18

L'imprimante et les consommables recommandés ont été conçus et testés pour satisfaire aux exigences de sécurité les plus strictes. Suivez attentivement les recommandations ci-après pour garantir une utilisation en toute sécurité de l'imprimante Xerox.

Notice de sécurité

Lisez ces instructions attentivement avant d'utiliser votre imprimante. Suivez attentivement les recommandations ci-après pour garantir une utilisation en toute sécurité de l'imprimante.

L'imprimante Xerox® et les consommables ont été conçus et testés pour satisfaire aux exigences de sécurité les plus strictes. Celles-ci incluent l'évaluation et la certification par l'agence de sécurité, et la conformité aux réglementations électromagnétiques et aux normes environnementales établies.

Les tests concernant la sécurité et la performance de ce produit ont été vérifiés en utilisant uniquement du matériel Xerox®.



Remarque : Des modifications non autorisées, qui peuvent inclure l'ajout de nouvelles fonctions ou connexions de périphériques externes, peuvent affecter la certification du produit. Pour plus d'informations, contactez votre représentant Xerox.

Sécurité électrique

Directives générales



AVERTISSEMENT :

- Veillez à ne pas insérer d'objets dans les fentes et les ouvertures de l'imprimante. Tout contact avec un élément électrique ou la création d'un court-circuit sur une pièce peut provoquer un incendie ou une électrocution.
- Ne retirez jamais les panneaux ou protections fixés par des vis, sauf lors de l'installation d'équipements en option et lorsque des instructions spécifiques vous y invitent. L'imprimante doit être mise hors tension lors de telles installations. Débranchez le cordon d'alimentation lorsque vous retirez les panneaux et protections pour installer un équipement en option. À l'exception des options pouvant être installées par l'utilisateur, aucune des pièces se trouvant derrière ces panneaux ne doit faire l'objet d'une intervention de maintenance par l'utilisateur.

Les conditions suivantes peuvent compromettre la sécurité d'utilisation de l'appareil :

- Le cordon d'alimentation est endommagé.
- Du liquide a été renversé dans l'imprimante.
- L'imprimante est en contact avec de l'eau.
- L'imprimante émet de la fumée ou sa surface est exceptionnellement chaude.
- L'imprimante émet des odeurs ou des bruits inhabituels.
- L'imprimante entraîne le déclenchement d'un disjoncteur, d'un fusible ou de tout autre dispositif de sécurité.

Si l'une de ces situations survient, procédez comme suit :

1. Mettez immédiatement l'imprimante hors tension.
2. Débranchez le cordon d'alimentation de la prise électrique.
3. Appelez un technicien de maintenance agréé.

Cordon d'alimentation

Utilisez le cordon d'alimentation fourni avec l'imprimante.

- Branchez le cordon d'alimentation directement sur une prise électrique correctement mise à la terre. Vérifiez que chaque extrémité du cordon est fermement branchée. Si vous ne savez pas si une prise est mise à la terre, demandez conseil à un électricien.



AVERTISSEMENT : Pour éviter tout risque d'incendie ou de choc électrique, n'utilisez pas de rallonges, barrettes multiprises ou prises électriques pendant plus de 90 jours. Lorsqu'une prise murale permanente ne peut pas être installée, utilisez une seule rallonge au calibre requis, assemblée en usine, par imprimante ou imprimante multifonctions. Respectez toujours les codes nationaux et locaux en matière de construction, prévention d'incendies et installations électriques, en ce qui concerne la longueur de la rallonge, la grosseur des conducteurs, la mise à la terre et la protection.

- Évitez d'utiliser un adaptateur de mise à la terre pour connecter l'imprimante à une prise électrique ne comportant pas de borne de mise à la terre.

Sécurité

- Vérifiez que l'imprimante est branchée sur une prise d'alimentation et de tension appropriées. Au besoin, examinez les spécifications électriques de l'imprimante avec un électricien.
- Ne placez pas l'imprimante à un endroit où le cordon d'alimentation pourrait faire trébucher quelqu'un.
- Ne placez pas d'objets sur le cordon d'alimentation.
- Ne branchez ni ne débranchez le cordon d'alimentation lorsque l'interrupteur est en position Marche.
- Remplacez le câble d'alimentation lorsqu'il est usé ou endommagé.
- Pour éviter tout risque d'électrocution et pour ne pas endommager le câble d'alimentation, saisissez le câble d'alimentation par la prise pour le débrancher.

Le câble d'alimentation est attaché à l'imprimante sous forme de dispositif intégré, à l'arrière de l'imprimante. Si vous devez déconnecter l'alimentation électrique de l'imprimante, débranchez le câble d'alimentation à partir de la prise murale.

Mise hors tension en cas d'urgence

Si l'un des cas suivants se présente, éteignez l'imprimante immédiatement et débranchez le cordon d'alimentation de la prise électrique. Contactez un représentant autorisé de la maintenance Xerox pour corriger le problème si :

- l'équipement émet des odeurs inhabituelles ou fait des bruits étranges,
- le cordon d'alimentation est endommagé,
- un coupe-circuit mural, un fusible ou autre appareil de sécurité a été déclenché,
- du liquide a été renversé dans l'imprimante,
- l'imprimante est en contact avec de l'eau,
- une partie de l'imprimante est endommagée.

Sécurité d'utilisation

L'imprimante et les consommables ont été conçus et testés pour satisfaire aux exigences de sécurité les plus strictes. Ils ont notamment été examinés, approuvés et certifiés conformes aux normes environnementales établies.

Soyez attentif aux recommandations suivantes pour garantir une utilisation en toute sécurité.

Consignes d'utilisation

- Ne retirez aucun magasin lorsqu'une impression est en cours.
- N'ouvrez pas les capots en cours d'impression.
- Ne déplacez pas l'imprimante en cours d'impression.
- N'approchez jamais vos mains, cheveux, cravate, etc., des rouleaux d'entraînement et de sortie.
- Des panneaux, démontables à l'aide d'outils, protègent les zones à risque à l'intérieur de l'imprimante. Ne pas démonter les panneaux de protection.
- Ne forcez jamais les dispositifs de verrouillage mécaniques ou électriques.
- N'essayez pas de retirer du papier coincé profondément à l'intérieur de l'imprimante. Mettez rapidement l'imprimante hors tension et contactez votre interlocuteur Xerox local.



AVERTISSEMENT :

- Les surfaces métalliques dans la zone du module four sont chaudes. Faites preuve de prudence lorsque vous supprimez des bourrages dans cette zone et évitez de toucher des surfaces métalliques.
- Pour éviter tout danger de basculement, ne poussez ou ne déplacez pas l'imprimante lorsque tous les magasins sont étendus.

Émission d'ozone

Cette imprimante émet de l'ozone pendant son fonctionnement normal. La quantité d'ozone produite dépend du volume de copies. L'ozone est plus lourd que l'air et n'est pas produit en quantité suffisante pour blesser qui que ce soit. Installez l'imprimante dans une pièce bien ventilée.

Pour obtenir des informations sur la sécurité du produit aux États-Unis et au Canada, accédez à www.xerox.com/environment. Autres marchés : prenez contact avec votre représentant Xerox ou consultez le site www.xerox.com/environment_europe.

Emplacement de l'imprimante

- Placez l'imprimante sur une surface plane, stable et suffisamment robuste pour supporter son poids. Pour connaître le poids de votre configuration d'imprimante, reportez-vous à la section [Spécifications matérielles](#).
- Veillez à ne pas bloquer ni couvrir les fentes et les ouvertures de l'imprimante. Ces ouvertures permettent d'assurer la ventilation et d'éviter une surchauffe de l'imprimante.
- Placez l'imprimante dans une zone bénéficiant d'un dégagement suffisant pour l'exploitation et les interventions de maintenance.
- Placez l'imprimante dans une zone où l'accumulation de poussière est limitée.

- Veillez à ne pas exposer l'imprimante à des conditions extrêmes de température ou d'humidité.
- Ne placez pas l'imprimante à proximité d'une source de chaleur.
- Placez l'imprimante à l'abri de la lumière directe du soleil pour éviter toute exposition des composants photosensibles.
- N'exposez pas l'imprimante directement à l'air froid provenant d'un climatiseur.
- Ne placez pas l'imprimante à un endroit pouvant être exposé à des vibrations.
- Pour des performances optimales, l'imprimante ne doit pas être utilisée à une altitude supérieure à celle indiquée dans la section [Altitude](#).

Consommables pour l'imprimante

- Utilisez les consommables spécialement conçus pour l'imprimante. L'emploi de produits inadéquats peut altérer les performances de l'imprimante et compromettre la sécurité des utilisateurs.
- Observez tous les avertissements et instructions figurant sur ou fournis avec le produit, les options et les consommables.
- Stockez tous les consommables conformément aux instructions fournies sur l'emballage ou le conteneur.
- Conservez tous les consommables hors de portée des enfants.
- N'exposez jamais une cartouche de toner, un module photorécepteur ou un bac de récupération à une flamme vive.
- Lorsque vous manipulez des cartouches, de toner, par exemple, évitez tout contact avec la peau ou les yeux. Tout contact avec les yeux peut entraîner une irritation et une inflammation. N'essayez pas de décomposer la cartouche ; cette opération peut augmenter le risque de contact avec la peau ou les yeux.



Attention : L'utilisation de consommables autres que ceux de marque Xerox n'est pas recommandée. La garantie, le contrat de maintenance et le programme Total Satisfaction Guarantee (Garantie de satisfaction totale) Xerox ne couvrent pas les dommages, les dysfonctionnements ou la baisse de performances de l'imprimante consécutifs à l'utilisation de consommables de marque autre que Xerox ou de consommables Xerox non spécifiés pour une utilisation avec cette imprimante. Le programme Total Satisfaction Guarantee (Garantie de satisfaction totale) est disponible aux États-Unis et au Canada. La couverture peut varier en dehors de ces pays. Veuillez contacter Xerox pour toute précision.

Sécurité de maintenance

- Ne tentez pas d'interventions de maintenance autres que celles décrites dans la documentation fournie avec l'imprimante.
- Utilisez un chiffon sec et non pelucheux pour procéder au nettoyage.
- Ne brûlez aucun consommable ou élément de maintenance courante. Pour plus d'informations sur le programme de recyclage des consommables Xerox®, consultez le site www.xerox.com/gwa.













AVERTISSEMENT : N'utilisez pas de nettoyeurs aérosols. Les nettoyeurs aérosols présentent un risque d'explosion ou d'inflammabilité lorsqu'ils sont utilisés sur un équipement électromécanique.







L'installation du périphérique dans un couloir ou autre zone exiguë peut signifier des exigences supplémentaires en matière d'espace. Veillez à respecter toutes les réglementations relatives à la sécurité au travail ainsi que tous les codes du bâtiment et de prévention des incendies de votre pays.

Symboles apposés sur l'imprimante

Pour plus d'informations sur tous les symboles qui apparaissent sur votre imprimante, reportez-vous au guide *Symboles apposés sur l'imprimante* :

- Imprimante couleur Xerox® VersaLink® C8000 : www.xerox.com/office/VLC8000docs
- Imprimante couleur Xerox® VersaLink® C9000 : www.xerox.com/office/VLC9000docs

Symbole	Description
	Avertissement : Signale un danger sérieux susceptible d'entraîner la mort ou des blessures graves.
	Avertissement, surface chaude : Surface brûlante sur ou à l'intérieur du système. Prenez toutes les précautions nécessaires afin d'éviter de vous blesser.
	Avertissement : Composants mobiles. Procédez avec caution pour éviter de vous blesser.
	Attention : Signale une action obligatoire qui évitera d'endommager le système.
	Attention : Pour éviter tout dommage matériel, veillez à ne pas renverser de toner lors de la manipulation du bac de récupération.
	Ne pas toucher la partie ou la zone de l'imprimante.
	Ne pas exposer les modules photorécepteurs à la lumière directe du soleil.
	Ne pas brûler les cartouches de toner.
	Ne pas brûler le bac de récupération.
	Ne pas brûler les modules photorécepteurs.

Symbole	Description
	Ne pas utiliser de papier comportant des agrafes ou toute autre attache.
	Ne pas utiliser du papier plié, recourbé ou froissé.
	Ne pas utiliser du papier jet d'encre.
	Ne pas utiliser de transparents ou de transparents de rétroprojection.
	Ne pas recharger du papier préalablement imprimé ou utilisé.
	Ne pas copier les chèques, les timbres fiscaux ou les timbres postaux.

Contact pour toute information sur l'environnement, la santé et la sécurité

Pour obtenir davantage d'informations sur l'environnement, la santé et la sécurité concernant ce produit Xerox et ses consommables, contactez les services d'assistance client suivants :

- États-Unis et Canada : 1-800-ASK-XEROX (1-800-275-9376)
- Europe : EHS-Europe@xerox.com

Pour obtenir des informations sur la sécurité du produit aux États-Unis et au Canada, accédez à www.xerox.com/environment :

Pour obtenir des informations sur la sécurité du produit en Europe, accédez à www.xerox.com/environment_europe :

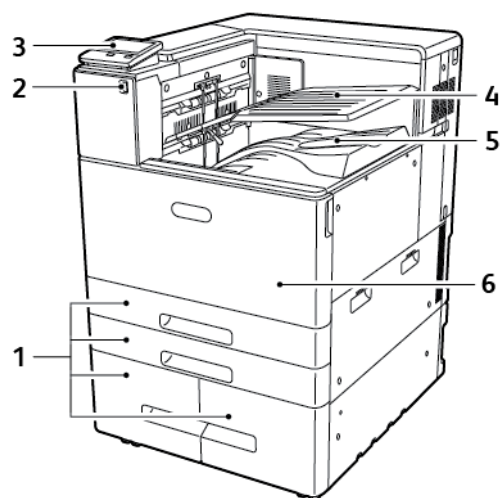
Mise en route

Ce chapitre contient :

- Composants de l'imprimante 20
- Options d'alimentation 29
- Accès à l'imprimante..... 32
- Présentation des applis..... 33
- Pages d'information 34
- Embedded Web Server..... 36
- Installation et configuration 39
- Connexion de l'imprimante 41
- Installation des logiciels 54
- Informations supplémentaires..... 59

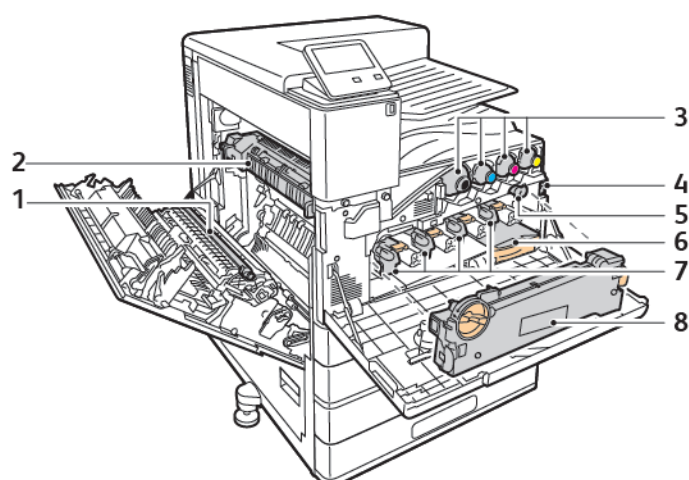
Composants de l'imprimante

Vue avant



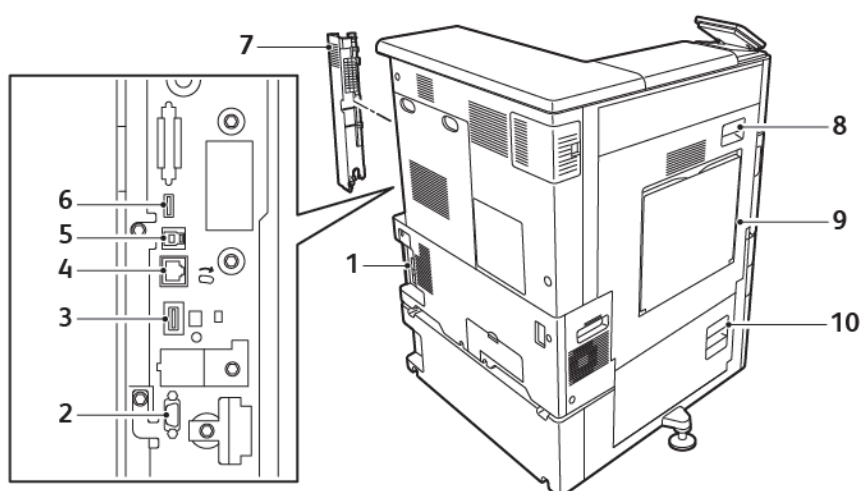
- | | |
|---|--------------------------|
| 1. Magasins (les configurations varient de 2 à 4 magasins). | 4. Bac supérieur central |
| 2. Port USB | 5. Bac inférieur central |
| 3. Panneau de commande | 6. Porte avant |

Composants internes



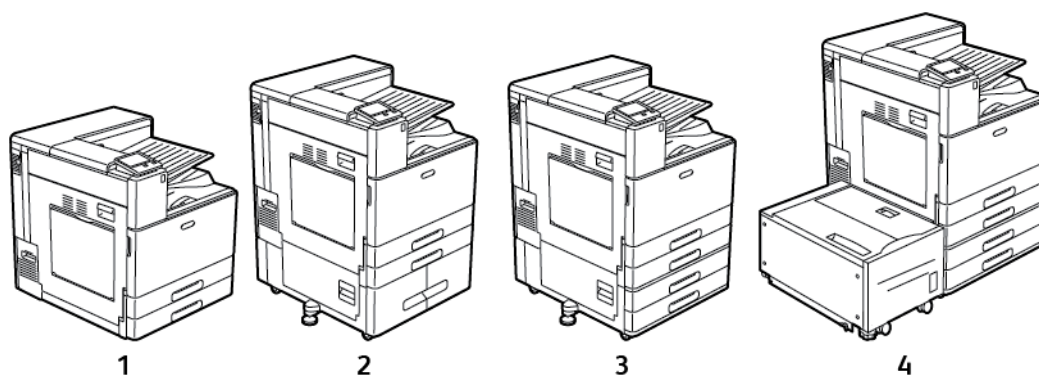
- | | |
|--|---------------------------------------|
| 1. Rouleau de transfert | 5. Nettoyeur de courroie de transfert |
| 2. Four | 6. Bac à déchets |
| 3. Cartouches de toner | 7. Modules photorécepteurs |
| 4. Interrupteur d'alimentation principal | 8. Bacs à déchets |

Vue arrière



- | | |
|-------------------------------|-----------------------------|
| 1. Connecteur d'alimentation | 6. Port de périphérique USB |
| 2. Interface externe | 7. Capot arrière droit |
| 3. Port de connectivité Wi-Fi | 8. Porte A |
| 4. Port Ethernet | 9. Départ manuel |
| 5. Port d'hôte USB | 10. Porte B |

Options de magasins papier

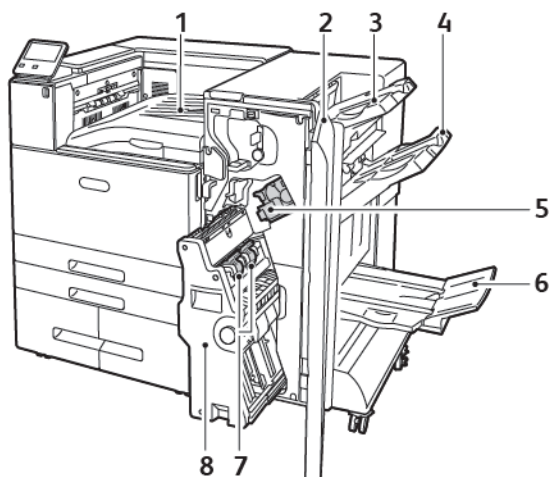


1. Modèle de base
2. Imprimante avec module tandem
3. Imprimante avec module à 2 magasins
4. Imprimante avec le module à 2 magasins et le magasin grande capacité

Options de finition

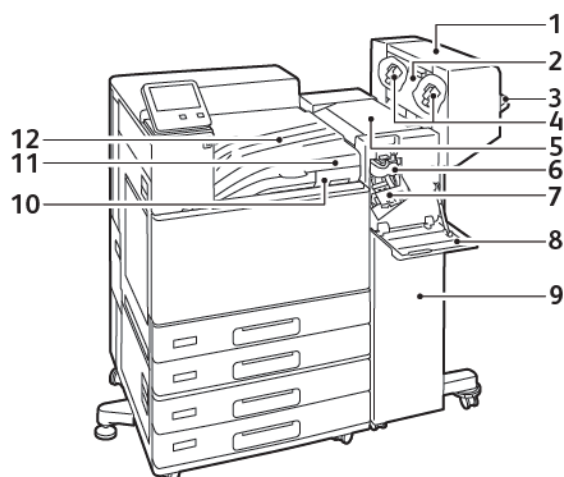
Il existe trois modules de finition optionnels : le module de finition Business Ready, le module de finition Office et le module de finition Office LX. Les deux modules de finition Office offrent des fonctions similaires, mais les procédures que vous utilisez pour ouvrir leur capot avant diffèrent. Lorsque vous utilisez ce manuel, utilisez les procédures pour le module de finition installé sur votre imprimante. Par exemple, pour ouvrir le capot du module de finition Office, il faut l'abaisser. Par contre, pour ouvrir le capot du module de finition Office LX, vous le balancez à droite.

Module de finition Business Ready avec plieuse/brocheuse



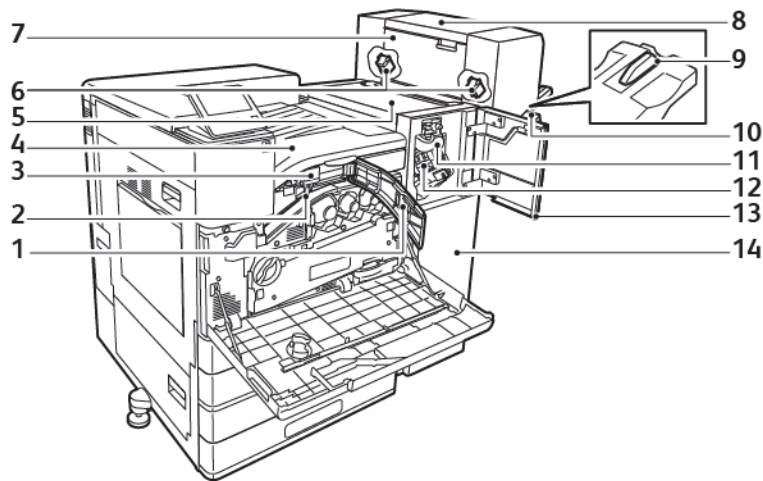
1. Unité de transport horizontal (magasin central)
2. Panneau avant du module de finition
3. Bac supérieur droit
4. Bac central droit
5. Cartouche d'agrafes
6. Bac de la plieuse/brocheuse (Bac inférieur droit)
7. Unité d'agrafage de la plieuse/brocheuse
8. Unité plieuse/brocheuse

Module de finition Office



- | | |
|--|--|
| 1. Plieuse/brocheuse (en option) | 7. Cartouche d'agrafes |
| 2. Panneau latéral de la plieuse/brocheuse (en option) | 8. Panneau avant du module de finition |
| 3. Bac droit | 9. Module de finition Office |
| 4. Cartouche d'agrafes de la plieuse/brocheuse (en option) | 10. Récupérateur de la perforatrice (en option) |
| 5. Panneau supérieur du module de finition | 11. Unité de perforation (en option) |
| 6. Unité de rainage (en option) | 12. Capot de transport horizontal, bac récepteur central |

Module de finition Office LX

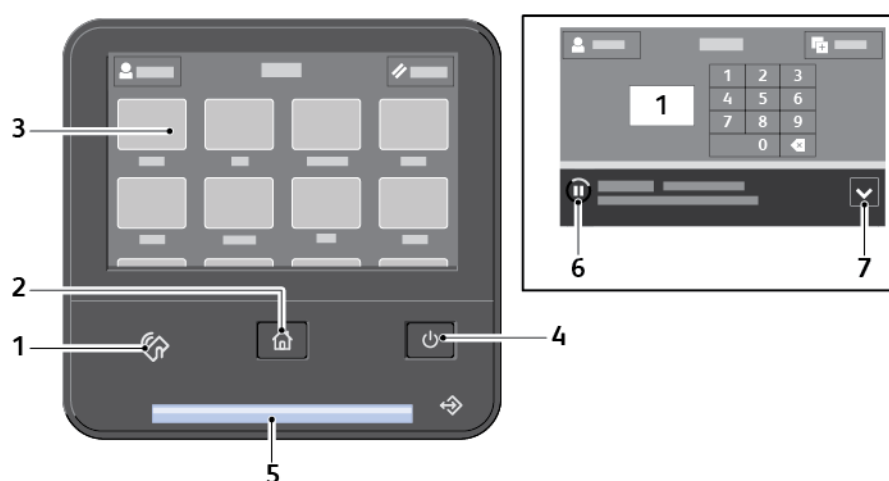


- | | |
|--|---|
| 1. Panneau avant du module de transport | 8. Plieuse/brocheuse (en option) |
| 2. Récupérateur de la perforreuse (en option) | 9. Attachement du bac droit |
| 3. Unité de perforation (en option) | 10. Bac droit |
| 4. Unité de transport horizontal, bac récepteur central | 11. Unité de rainage (en option) |
| 5. Panneau supérieur du module de finition | 12. Cartouche d'agrafes |
| 6. Cartouche d'agrafes de la plieuse/brocheuse (en option) | 13. Panneau avant du module de finition |
| 7. Panneau latéral de la plieuse/brocheuse (en option) | 14. Module de finition Office LX |

Panneau de commande

Le panneau de commande comprend l'écran tactile et des boutons qui vous permettent de contrôler les fonctions disponibles sur l'imprimante. Le panneau de commande :

- Affiche l'état de fonctionnement actuel de l'imprimante.
- Permet d'accéder aux fonctions d'impression.
- Permet d'accéder à la documentation d'utilisation.
- Fournit accès aux menus Outils et Configuration.
- Vous invite à charger du papier, à remplacer les consommables et à résoudre les incidents papier.
- Affiche des messages d'erreur et d'avertissement.
- Fournit la touche Marche/Réveil, qui sert à allumer ou éteindre l'imprimante. Cette touche prend également en charge les modes d'économie d'énergie et clignote pour indiquer l'état de l'imprimante.



Élément	Nom	Description
1	Zone NFC (Facultatif)	NFC (Near Field Communication) est une technologie qui permet aux périphériques de communiquer lorsqu'ils se trouvent dans un rayon de 10 cm (4 pouces) l'un de l'autre. Vous pouvez utiliser la NFC pour établir une interface réseau ou une connexion TCP/IP entre votre périphérique et l'imprimante. ✎ Remarque : L'indicateur est visible lorsque NFC est activé.
2	Touche Accueil	Cette touche permet d'accéder au menu Accueil et aux fonctions de l'imprimante.
3	Écran tactile	Affiche des informations et permet d'accéder aux fonctions de l'imprimante.
4	Touche Alimentation/ Réveil	Cette touche a plusieurs fonctions qui se rapportent à l'alimentation électrique. <ul style="list-style-type: none"> • Lorsque l'imprimante est hors tension, cette touche permet de la mettre sous tension.

Élément	Nom	Description
		<ul style="list-style-type: none"> • Lorsque l'imprimante est sous tension, appuyer sur cette touche fait apparaître un menu sur le panneau de commande. Vous pouvez utiliser ce menu pour passer au mode Veille, redémarrer l'imprimante ou la mettre hors tension. • Lorsque l'imprimante est sous tension, mais en mode d'économie d'énergie ou en mode veille, appuyer sur cette touche la fait sortir du mode correspondant. • Lorsque l'imprimante est sous tension, appuyer sur cette touche pendant 10 secondes permet de mettre l'imprimante hors tension. • Cette touche clignote pour indiquer l'état de l'imprimante. • Un clignotement lent indique que l'imprimante se trouve en mode Économie d'énergie ou Veille. • Un clignotement rapide indique que l'imprimante va se mettre hors tension ou sortir du mode économie d'énergie.
5	Voyant d'état	<p>Une lumière clignotante bleue ou orange indique l'état de l'imprimante.</p> <ul style="list-style-type: none"> • Bleu <ul style="list-style-type: none"> – Un seul clignotement en bleu indique la réussite d'une demande d'authentification. – Un seul clignotement lent en bleu signale le déclenchement d'un travail de copie ou d'impression sur le panneau de commande. – Une lumière bleue qui clignote lentement deux fois indique la réception d'un travail d'impression provenant du réseau. – Des clignotements rapides en bleu se produisent lorsque l'imprimante démarre ou pour signaler la détection d'une demande de connexion Wi-Fi Direct. • Orange <ul style="list-style-type: none"> – Une lumière orange signale une erreur ou un avertissement nécessitant votre attention, comme Toner vide, Incident papier, Magasin vide, affectant le travail en cours. – La lumière clignote également en cas d'erreur système, souvent associée à un code.
6	Icône Pause	<p>Lors de la numérisation ou du traitement d'un travail, une icône d'interruption s'affiche dans la bannière de notifications. Pour interrompre le travail en cours, touchez l'icône Interrompre. Le travail est interrompu ; vous avez alors la possibilité de reprendre ou de supprimer le travail.</p>
7	Bannière de notifications	<p>Les notifications et les messages s'affichent dans une bannière contextuelle sous la zone des applications. Pour afficher la notification complète, touchez le centre de la bannière. Après avoir lu les informations, touchez X pour fermer la notification.</p>

Options d'alimentation

Le bouton **Marche/Réveil** est le seul bouton multifonctions présent sur le panneau de commande.

- Utilisé en combinaison avec l'interrupteur d'alimentation principal, le bouton **Marche/Réveil** permet de mettre l'imprimante sous tension.
- Si l'imprimante est déjà sous tension, utilisez le bouton **Marche/Réveil** pour :
 - Redémarrer l'imprimante
 - Activer ou désactiver le mode veille
 - Activer ou désactiver le mode d'économie d'énergie.
- Le bouton **Marche/Réveil** clignote également lorsque l'imprimante est en mode d'économie d'énergie.

Économie d'énergie

Vous pouvez définir la durée pendant laquelle l'imprimante reste en mode disponible avant de passer à un mode d'alimentation plus économique.

Il existe deux modes économie d'énergie.

- **Tempor. alim. réduite** : L'imprimante passe du mode Prêt au mode Alimentation réduite pour limiter sa consommation électrique quand elle est en attente.
- **Tempor. veille** : L'imprimante passe du mode Économie d'énergie au mode Veille pour réduire encore plus sa consommation électrique.

Entrée et sortie du mode veille et du mode alimentation réduite

Une fois que l'imprimante est sous tension mais se trouve en mode veille ou en mode alimentation réduite :

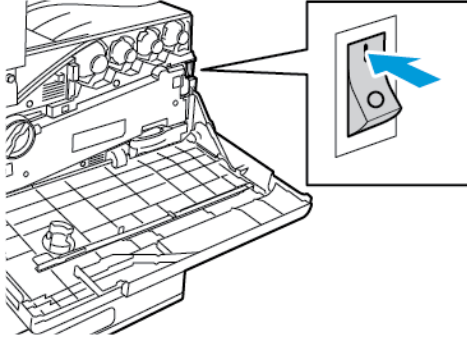
- L'écran tactile s'affiche en blanc et ne répond plus.
- L'imprimante sort automatiquement du mode d'économie d'énergie ou veille lorsqu'elle reçoit des données d'un périphérique connecté.

Pour faire sortir l'imprimante manuellement du mode économie d'énergie, appuyez sur la touche **Marche/Réveil**.

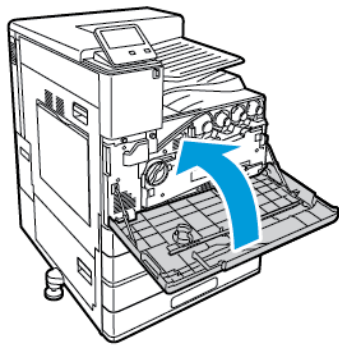
Mise sous tension de l'imprimante

Pour mettre l'imprimante sous tension :

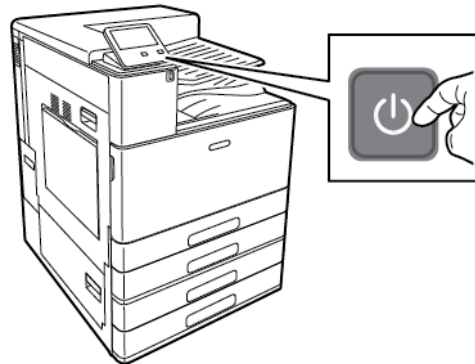
1. Ouvrez la porte avant, puis appuyez sur l'interrupteur d'alimentation pour le mettre sous tension.




2. Fermez la porte avant.



3. Sur le panneau de commande de l'imprimante, appuyez sur la touche **Marche/Réveil**.

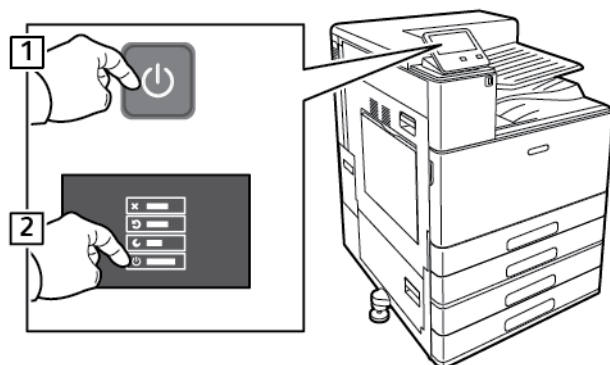


 **Attention :** Pour éviter d'endommager l'imprimante, ne débranchez pas le cordon d'alimentation lorsque l'imprimante se met sous tension.

Mise hors tension de l'imprimante

Pour mettre l'imprimante hors tension :

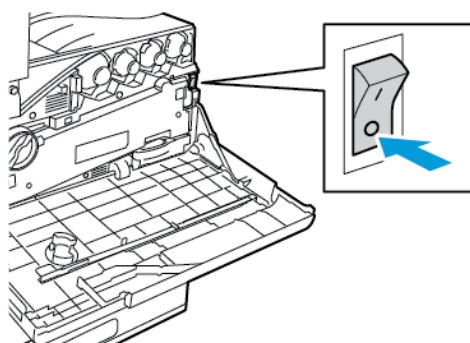
1. Sur le panneau de commande de l'imprimante, appuyez sur la touche **Alimentation/Réveil**, puis touchez **Arrêt**.



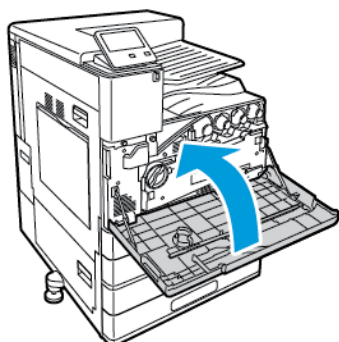
2. Attendez que la séquence de mise hors tension de l'imprimante se termine. Quand elle est terminée, l'écran tactile est vide.

! **Attention :** Pour éviter d'endommager l'imprimante, ne débranchez pas le cordon d'alimentation lorsque l'imprimante se met hors tension.

3. Ouvrez la porte avant, puis appuyez sur l'interrupteur d'alimentation pour le mettre hors tension.



4. Fermez la porte avant.



Accès à l'imprimante

Connexion

Le processus de connexion consiste à s'identifier sur l'imprimante à des fins d'authentification. Lorsque l'authentification est activée, vous devez vous connecter en utilisant vos références utilisateur pour pouvoir accéder aux fonctions de l'imprimante.

Connexion sur le panneau de commande

1. Sur le panneau de commande de l'imprimante, appuyez sur la touche **Accueil**.
2. Touchez **Connexion**.
3. Tapez le nom d'utilisateur à l'aide du clavier et touchez **Entrer**.
4. Si vous y êtes invité, entrez votre mot de passe puis touchez **Entrer**.



Remarque : Pour plus d'informations sur la connexion en tant qu'administrateur système, reportez-vous au *Guide de l'administrateur système* à l'adresse www.xerox.com/office/VLC8000docs or www.xerox.com/office/VLC9000docs.

5. Sélectionnez **OK**.



Remarque : Pour accéder à chaque service protégé par mot de passe, entrez le nom d'utilisateur et le mot de passe.

Authentification d'appoint

Lorsque l'Authentification d'appoint est activée, les utilisateurs font glisser une carte d'identification préprogrammée dans un lecteur de carte d'accès pour s'authentifier sur le panneau de commande. L'utilisation de cette méthode suppose l'acquisition et l'installation d'un lecteur de carte USB et d'un serveur d'authentification prenant en charge l'API d'authentification d'appoint Xerox®.

Présentation des applis

Les applis Xerox permettent d'accéder rapidement aux fonctions de votre imprimante. Les applications standard sont déjà installées sur l'appareil et s'affichent sur l'écran d'accueil. Certaines applications sont installées en standard, mais masquées la première fois que vous utilisez le périphérique.









Lorsque vous vous connectez, les applis configurées pour votre compte personnel s'affichent sur le panneau de commande.

Vous pouvez télécharger d'autres applis pour votre périphérique via Xerox® App Gallery. Pour plus d'informations, reportez-vous à [Xerox® App Gallery](#).

Pages d'information

Une série de pages d'informations que vous pouvez imprimer est disponible sur votre imprimante. Ces pages contiennent des informations sur la configuration et les polices, des pages de démonstration et autres.

Les pages d'informations suivantes sont disponibles :

Nom		Description
	Relevé de configuration	Le relevé de configuration fournit des informations sur l'imprimante, telles que les options installées, les paramètres réseau, la configuration du port, les informations sur les magasins et autres.
	Relevé récapitulatif de facturation	Le relevé récapitulatif de facturation fournit des informations sur le périphérique et dresse la liste détaillée des compteurs de facturation et du nombre de feuilles imprimées.
	Rapport d'utilisation des consommables	Le rapport d'utilisation des consommables fournit des informations sur la couverture et les références des consommables à commander.
	Liste des polices PostScript	La liste des polices PostScript fournit un relevé papier de toutes les polices PostScript disponibles sur l'imprimante.
	Liste des polices PCL	La liste des polices PCL fournit un relevé papier de toutes les polices PCL disponibles sur l'imprimante.
	Impression de démonstration	La fonction Impression de démonstration permet d'obtenir une démonstration de la qualité d'impression actuelle.
	Première page	La page Démarrage fournit des informations sur la configuration de base de l'imprimante et sur le réseau.
	Relevé des travaux	L'imprimante conserve des informations sur les travaux d'impression précédents, notamment la date, l'heure, le type de travail, le nom du document, le mode couleur, le format du papier, le nombre de pages, et les résultats. L'état de 200 travaux maximum est imprimé sur le relevé d'historique des travaux.

Impression des pages d'informations

1. Sur le panneau de commande de l'imprimante, appuyez sur la touche **Accueil**.
2. Touchez **Périphérique** → **À propos de** → **Pages d'informations**.
3. Pour imprimer une page d'informations, touchez la page requise.
4. Pour revenir à l'écran Accueil, appuyez sur la touche **Accueil**.

Relevé de configuration

Le relevé de configuration fournit des informations sur le produit, telles que les options installées, les paramètres réseau, la configuration du port, les informations sur les magasins/bacs et autres.

Impression du relevé de configuration

1. Sur le panneau de commande de l'imprimante, appuyez sur la touche **Accueil**.
2. Touchez **Périphérique** → **À propos de** → **Pages d'informations**.
3. Touchez **Relevé de configuration**.
4. Pour revenir à l'écran Accueil, appuyez sur la touche **Accueil**.

Embedded Web Server

On appelle Serveur Web intégré le logiciel d'administration et de configuration installé sur l'imprimante. Il vous permet de configurer et de gérer l'imprimante depuis un navigateur Web.

Le serveur Web intégré nécessite :

- Une connexion TCP/IP entre l'imprimante et le réseau (en environnement Windows, Macintosh, UNIX ou Linux).
- Les protocoles TCP/IP et HTTP activés sur l'imprimante.
- Un ordinateur en réseau doté d'un navigateur Web prenant en charge JavaScript.

Accès au serveur Web intégré

Sur votre ordinateur, ouvrez un navigateur Web. Dans la zone d'adresse, tapez l'adresse IP de l'imprimante, puis appuyez sur **Entrée** ou **Retour**.

Recherche de l'adresse IP de votre imprimante

Pour installer les pilotes d'une imprimante réseau, il est souvent utile de connaître l'adresse IP de l'imprimante. Vous avez également besoin de l'adresse IP utilisée pour accéder aux paramètres de votre imprimante via le serveur Web intégré. Vous pouvez afficher l'adresse IP de l'imprimante sur son panneau de commande ou l'obtenir grâce au relevé de configuration.



Remarque : Pour afficher l'adresse TCP/IP sur le panneau de commande, patientez 2 minutes après la mise sous tension de l'imprimante. Si l'adresse TCP/IP est 0.0.0.0, ou commence par 169, cela indique un problème de connectivité réseau. Toutefois, si le Wi-Fi est défini comme connexion Ethernet principale, 0.0.0.0 est l'adresse IP affichée pour l'imprimante.

Affichage de l'adresse IP de l'imprimante sur le panneau de commande de l'imprimante

Pour obtenir l'adresse IP à partir du panneau de commande de l'imprimante :

1. sur le panneau de commande de l'imprimante, appuyez sur la touche **Accueil** ;
2. appuyez sur **Périphérique** → **À propos de** ;
3. notez l'adresse IP affichée ;
4. pour revenir à l'écran Accueil, appuyez sur la touche **Accueil**.

Obtention l'adresse IP de l'imprimante à partir du relevé de configuration

Pour obtenir l'adresse IP de l'imprimante sur le relevé de configuration :

1. sur le panneau de commande de l'imprimante, appuyez sur la touche **Accueil** ;
2. appuyez sur **Périphérique** → **À propos de** → **Pages d'informations** ;
3. appuyez sur **Relevé de configuration**.

L'adresse IP s'affiche dans la section Connectivité du Relevé de configuration pour IPv4 ou IPv6.

4. pour revenir à l'écran Accueil, appuyez sur la touche **Accueil**.

Certificats du serveur Web intégré

Un certificat HTTPS auto-signé est intégré à votre périphérique. Ce périphérique génère automatiquement le certificat lors de son installation. Le certificat HTTPS a pour but de crypter les communications entre votre ordinateur et l'imprimante Xerox.

Remarque :

- La page du serveur Web intégré de votre périphérique Xerox peut afficher un message d'erreur indiquant que le certificat de sécurité n'est pas fiable. Cette configuration n'affecte pas la sécurité des communications entre votre ordinateur et le périphérique Xerox.
- Pour éliminer l'avertissement de connexion dans votre navigateur Web, vous pouvez remplacer le certificat auto-signé par un certificat signé d'une autorité de certification. Pour obtenir des renseignements sur la façon d'obtenir un certificat d'une autorité de certification, contactez votre fournisseur de services Internet.


Pour plus d'informations sur l'obtention, l'installation et l'activation des certificats, reportez-vous au *Guide de l'administrateur système* disponible à l'adresse www.xerox.com/office/VLC8000docs ou www.xerox.com/office/VLC9000docs.

Téléchargement du relevé de configuration via le serveur Web intégré :


Vous pouvez télécharger une copie du relevé de configuration à partir du serveur Web intégré et l'enregistrer sur le disque dur de votre ordinateur. Vous pouvez utiliser les relevés de configuration de plusieurs imprimantes pour comparer des versions logicielles, des configurations et des informations sur la conformité aux normes.

Pour télécharger une copie du relevé de configuration via le serveur Web intégré :

1. Sur votre ordinateur, ouvrez un navigateur Web. Dans la zone d'adresse, tapez l'adresse IP de l'imprimante, puis appuyez sur **Entrée** ou **Retour**.

 **Remarque :** Si vous ne connaissez pas l'adresse IP de votre imprimante, reportez-vous à [Recherche de l'adresse IP de votre imprimante](#).


2. Pour télécharger le relevé de configuration, faites défiler l'écran vers le bas, puis dans la section Liens rapides, cliquez sur **Télécharger le relevé de configuration**.

 **Remarque :** Si cette fonction n'apparaît pas, connectez-vous en tant qu'administrateur système.

Le document est enregistré automatiquement en tant que fichier XML dans l'emplacement de téléchargement par défaut sur le disque dur de votre ordinateur. Pour ouvrir relevé de configuration, utilisez une visionneuse XML.


Utilisation de la fonction de panneau de commande distant

La fonction Panneau de contrôle distant du serveur Web intégré vous permet d'accéder au panneau de commande de l'imprimante à distance à partir d'un navigateur Web.


 **Remarque :** Pour accéder au panneau de commande distant, activez d'abord l'option. Pour en savoir plus, contactez votre administrateur système ou consultez le *Guide de l'administrateur système*, disponible à l'adresse www.xerox.com/office/VLC8000docs ou www.xerox.com/office/VLC9000docs.

Pour accéder à la fonction Panneau de commande distant :


1. Sur votre ordinateur, ouvrez un navigateur Web. Dans la zone d'adresse, tapez l'adresse IP de l'imprimante, puis appuyez sur **Entrer** ou **Retour**.
2. Dans la zone Liens rapides, cliquez sur **Panneau de commande distant**.

 **Remarque :** Si l'option Panneau de commande distant ne s'affiche pas ou ne charge pas, contactez votre administrateur système.

3. Pour limiter l'accès des autres utilisateurs au panneau de commande du périphérique lorsque vous y êtes connecté à distance, cliquez sur l'option **Verrouiller le panneau de commande du périphérique**.

 **Remarque :** Si un utilisateur local tente d'accéder au panneau de commande alors que celui-ci est verrouillé, le panneau de commande ne répond pas. Un message apparaît sur le panneau de commande, confirmant que celui-ci est verrouillé et que l'appareil est commandé à distance.

4. Pour activer l'accès à distance au panneau de contrôle du périphérique, cliquez sur **Demander une session**. Le panneau de commande distant envoie une requête au panneau de commande local.
 - Si le panneau de commande local est inactif, la session du panneau de commande distant est automatiquement activée.
 - Si un utilisateur local est actif sur l'appareil, un message de demande de session à distance s'affiche sur le panneau de commande local. L'utilisateur local choisit d'accepter ou de refuser la demande. Si la demande est acceptée, la session du panneau de commande distant est activée. Si la demande est refusée, un message Demande refusée apparaît dans le serveur Web intégré.

 **Remarque :** Si l'administrateur système demande une session distante et qu'elle est refusée, une option permettant de forcer la session locale est affichée.

Installation et configuration

Pour référence :

- Le *Guide d'installation* livré avec votre imprimante.
- Assistant de support en ligne sur www.xerox.com/office/VLC8000support ou www.xerox.com/office/VLC9000support.

Présentation de l'installation et de la configuration

Avant toute impression, l'ordinateur et l'imprimante doivent être branchés sur une prise secteur, sous tension et connectés. Configurez les paramètres initiaux de l'imprimante, puis installez le logiciel du pilote d'imprimante et les utilitaires sur votre ordinateur.

Vous pouvez vous connecter à l'imprimante directement depuis votre ordinateur via USB, ou depuis un réseau à l'aide d'un câble Ethernet ou d'une connexion sans fil. Les besoins en termes de matériel et de câblage sont différents selon la méthode de connexion utilisée. Les routeurs, concentrateurs et commutateurs réseau, modems, câbles Ethernet et câbles USB ne sont pas livrés avec l'imprimante et doivent être achetés séparément. Xerox recommande d'utiliser une connexion Ethernet. Plus rapide qu'une connexion USB, ce type de connexion permet en outre d'accéder au serveur EWS.

Pour plus d'informations, reportez-vous au *Guide de l'administrateur système* sur www.xerox.com/office/VLC8000docs ou www.xerox.com/office/VLC9000docs.

Choix d'un emplacement pour l'imprimante



AVERTISSEMENT : Pour éviter les blessures ou les dommages à l'imprimante, il est exigé que l'imprimante soit installée par un professionnel.

1. Choisissez un endroit dépourvu de poussière dont la température varie entre 10 et 32° C (50 et 90° F) et avec une humidité relative comprise entre 15 et 85 %.



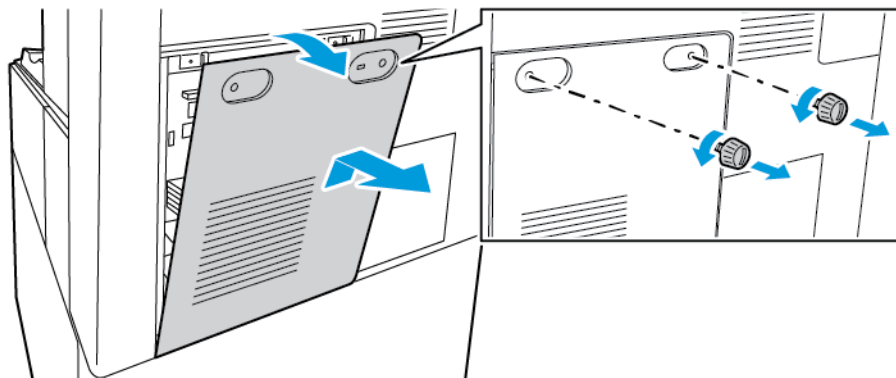
Remarque : Les fluctuations soudaines de température risquent d'affecter la qualité d'impression. Le réchauffement rapide d'une pièce froide peut générer de la condensation dans l'imprimante et altérer le processus de transfert d'image.

2. Placez l'imprimante sur une surface plane et stable n'émettant pas de vibrations et pouvant supporter son poids. Elle doit être disposée à l'horizontale et ses quatre pieds doivent être solidement en contact avec la surface.
Pour connaître le poids de votre configuration d'imprimante, reportez-vous à la section [Poids et dimensions](#).
3. Sélectionnez un emplacement offrant un espace de dégagement suffisant pour accéder aux modules remplaçables et assurer une ventilation appropriée.
Pour connaître l'espace de dégagement requis pour l'imprimante, reportez-vous à la section [Espace total requis](#).
4. Après avoir placé l'imprimante, vous êtes prêt à la connecter au secteur et à l'ordinateur ou au réseau.

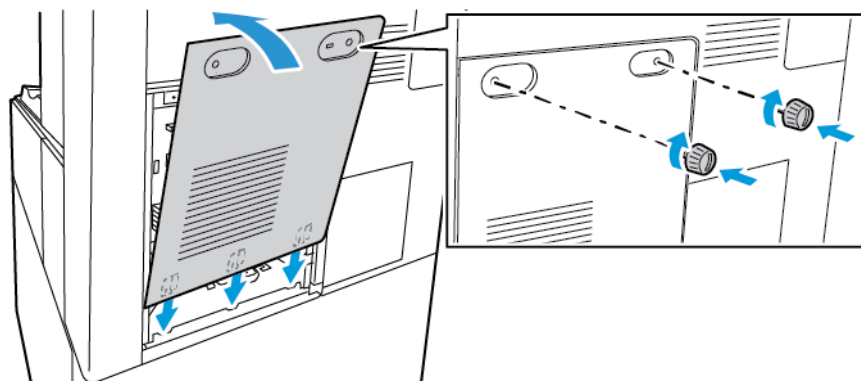
Retrait et remplacement du capot d'accès à l'arrière

Pour installer des options spécifiques, il est nécessaire de retirer et replacer le capot d'accès à l'arrière.

1. Pour retirer le capot, retirez les deux vis qui le maintiennent en place. Soulevez le capot pour le dégager de l'imprimante.




2. Pour remettre le capot en place, posez les crochets inférieurs sur les fentes du châssis de l'imprimante. Remettez le capot et ses deux vis en place.



Connexion de l'imprimante


Choix d'une méthode de connexion

Vous pouvez connecter l'imprimante à votre ordinateur avec un câble USB, un câble Ethernet ou une connexion sans fil. Le choix de la méthode dépend de la manière dont votre ordinateur est connecté au réseau. Une connexion USB est une connexion directe et parmi les plus faciles à configurer, Une connexion Ethernet est nécessaire pour se raccorder au réseau. Si vous utilisez une connexion réseau, il est important de comprendre la manière dont votre ordinateur est connecté au réseau.

 **Remarque :** Les besoins en termes de matériel et de câblage sont différents selon la méthode de connexion utilisée. Les routeurs, concentrateurs et commutateurs réseau, modems, câbles Ethernet et câbles USB ne sont pas livrés avec l'imprimante et doivent être achetés séparément.

USB

si vous reliez l'imprimante à un seul ordinateur et ne disposez pas de réseau, utilisez une connexion USB. Une connexion USB offre des vitesses de transmission de données élevées, mais elle n'est généralement pas aussi rapide qu'une connexion réseau.

 **Remarque :** Une connexion réseau est nécessaire pour accéder au serveur Web intégré.

Réseau

si l'ordinateur est connecté à un réseau d'entreprise ou à un réseau domestique, reliez l'imprimante au réseau par un câble Ethernet. Vous ne pouvez pas connecter l'imprimante directement à l'ordinateur. Une connexion via un routeur ou un commutateur réseau est requise. Un réseau Ethernet peut être utilisé pour un ou plusieurs ordinateurs et prend en charge plusieurs imprimantes et systèmes simultanément. Une connexion Ethernet est généralement plus rapide qu'une connexion USB et permet l'accès direct aux paramètres de l'imprimante via le serveur Web intégré.

Réseau sans fil

si votre ordinateur est équipé d'un routeur sans fil ou d'un point d'accès sans fil, vous pouvez connecter l'imprimante au réseau par une connexion sans fil. Une connexion réseau sans fil offre les mêmes accès et services qu'une connexion câblée. Une connexion réseau sans fil est généralement plus rapide qu'une connexion USB et permet l'accès direct aux paramètres de l'imprimante via le serveur Web intégré.

Connexion à un ordinateur via un câble USB

Pour connecter l'imprimante à l'ordinateur avec un câble USB, vous avez besoin d'un des systèmes d'exploitation suivants :

- Windows 7, Windows 8, Windows 8.1, Windows Server 2008 R2, Windows 10, Windows Server 2008 R2, Windows Server 2012, et Windows Server 2016.
- Macintosh OS X version 10.10 ou version ultérieure.

- UNIX et Linux : L'imprimante prend en charge la connexion à de nombreuses plates-formes UNIX via l'interface réseau.

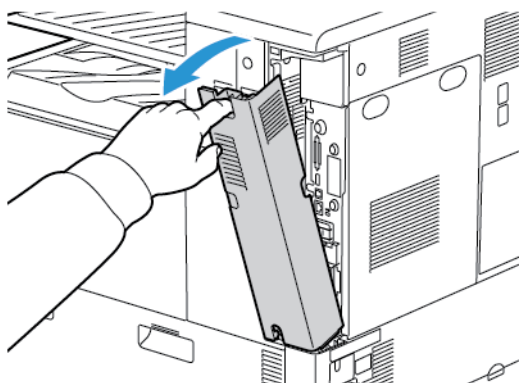
Pour connecter l'imprimante à l'ordinateur avec un câble USB :

1. Raccordez l'extrémité **B** d'un câble USB 2.0 ou USB 3.0 A/B standard au port USB à l'arrière de l'imprimante.
2. Raccordez l'extrémité **A** du câble USB au port USB de l'ordinateur.
3. Si l'Assistant Windows Ajout de nouveau matériel détecté s'affiche, annulez-le.
4. Installez le pilote d'imprimante.

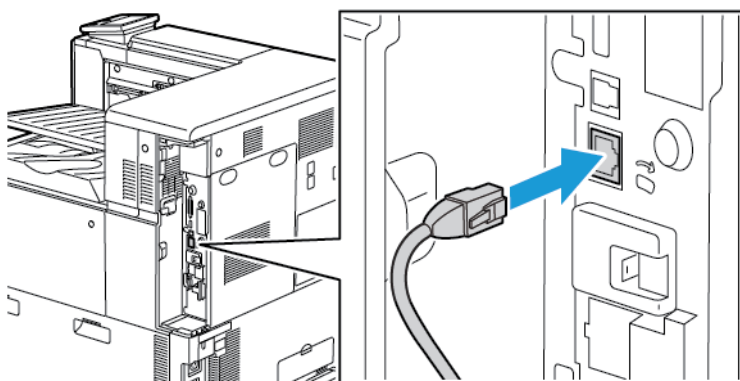
Pour plus d'informations, reportez-vous à [Installation des logiciels](#).

Connexion à un réseau câblé

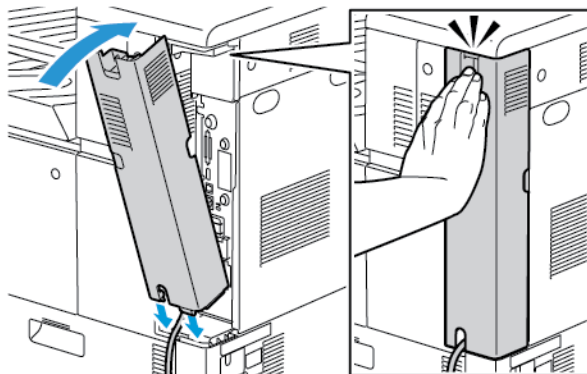
1. Vérifiez que l'imprimante est hors tension.
2. Retirez le capot arrière droit, faites-le glisser vers l'arrière, puis retirez-le de l'imprimante.



3. Raccordez un câble de catégorie 5 ou mieux encore à un câble Ethernet entre l'imprimante et le réseau ou le connecteur de routeur. Utilisez un commutateur ou un routeur Ethernet et deux câbles Ethernet ou plus. Connectez l'ordinateur au commutateur ou au routeur avec un câble, puis reliez l'imprimante au commutateur ou au routeur avec le deuxième câble. Utilisez n'importe quel port du commutateur ou du routeur, à l'exception du port de liaison ascendante.




4. Pour remettre le capot, positionnez les languettes de chaque côté du câble puis relevez le capot jusqu'à ce qu'il s'enclenche.




5. Mettez l'imprimante sous tension.
6. Définissez l'adresse IP de l'imprimante ou configurez l'imprimante pour faire en sorte qu'elle détecte automatiquement son adresse IP. Pour plus d'informations, reportez-vous au *Guide de l'administrateur système* sur www.xerox.com/office/VLC8000docs ou www.xerox.com/office/VLC9000docs.

Connexion à un réseau sans fil


Un réseau LAN (Local Area Network) sans fil (WLAN) permet de connecter deux périphériques ou plus sur un LAN sans connexion physique. L'imprimante peut être connectée à un LAN sans fil si un routeur sans fil ou un point d'accès sans fil est disponible. Avant de connecter l'imprimante à un réseau sans fil, le routeur sans fil doit être configuré avec un SSID (Service Set Identifier) et les références de connexion nécessaires.

 **Remarque :** La mise en réseau sans fil n'est disponible que sur les imprimantes équipées de l'adaptateur réseau sans fil en option.

Configuration de l'imprimante pour un réseau sans fil

 **Remarque :** Avant de configurer les paramètres du réseau sans fil, installez le kit d'adaptateur réseau sans fil Xerox®.

Si vous avez acheté et installé un kit d'adaptateur réseau sans fil, vous pouvez connecter l'appareil à un réseau sans fil. Si l'appareil est connecté à votre réseau filaire, vous pouvez configurer les paramètres sans fil ou utiliser le serveur Web intégré. Pour plus d'informations sur la configuration des paramètres de réseau sans fil, reportez-vous au *Guide de l'administrateur système* disponible à l'adresse www.xerox.com/office/VLC8000docs ou www.xerox.com/office/VLC9000docs.

 **Remarque :** Une fois l'adaptateur réseau sans fil installé, retirez-le uniquement si nécessaire. Pour plus d'informations sur le retrait de l'adaptateur, reportez-vous à la section [Retrait de l'adaptateur réseau sans fil](#).

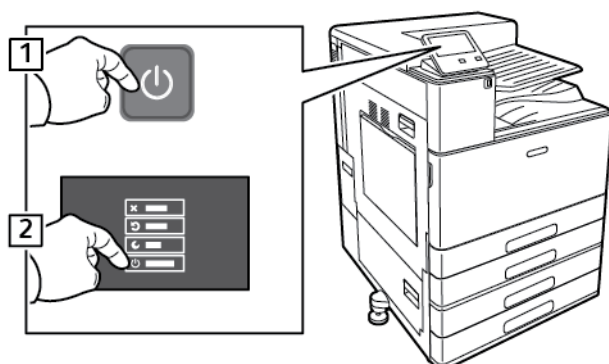
Installation de l'adaptateur réseau sans fil

L'adaptateur réseau sans fil est connecté à l'arrière de la carte de commande. Une fois l'adaptateur installé et le réseau sans fil activé et configuré, l'adaptateur peut se connecter au réseau sans fil.

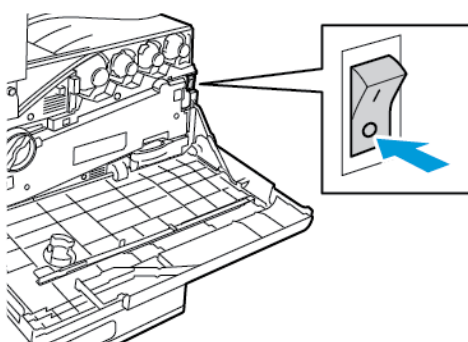
Pour installer l'adaptateur réseau sans fil :

1. Mettez l'imprimante hors tension.

- a. Sur le panneau de commande, appuyez sur la touche **Alimentation/Réveil**, puis touchez **Arrêt**.

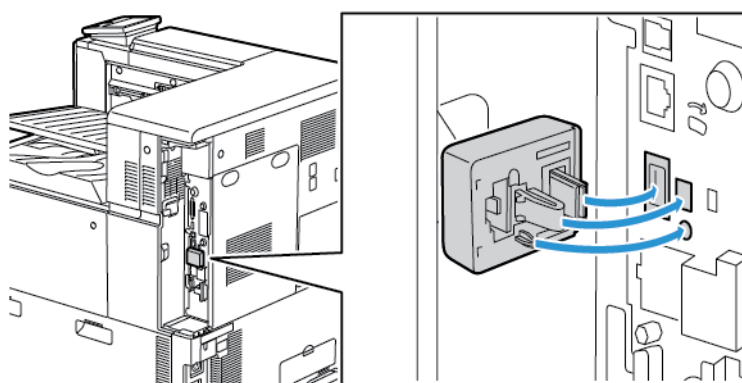


- b. Ouvrez la porte avant, puis appuyez sur l'interrupteur d'alimentation pour le mettre hors tension.



! **Attention :** Pour éviter d'endommager l'imprimante, ne débranchez pas le cordon d'alimentation lorsque l'imprimante se met hors tension.

2. Déballez l'adaptateur réseau sans fil.
3. Pour installer l'adaptateur réseau sans fil, suivez les instructions fournies avec ce dernier.



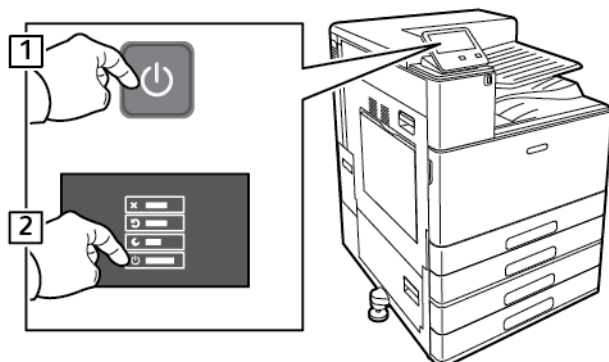
! **Attention :** Si vous tirez sur l'adaptateur, vous risquez de l'endommager. Une fois que l'adaptateur réseau sans fil est installé, ne le retirez qu'en cas de besoin, après avoir pris connaissance des instructions de retrait correspondantes. Pour plus d'informations, reportez-vous à la section [Retrait de l'adaptateur réseau sans fil](#).

4. Configurez les paramètres Wi-Fi. Pour plus d'informations sur la configuration des paramètres Wi-Fi, reportez-vous au *Guide de l'administrateur système* disponible à l'adresse www.xerox.com/office/VLC8000docs ou www.xerox.com/office/VLC9000docs.

Retrait de l'adaptateur réseau sans fil

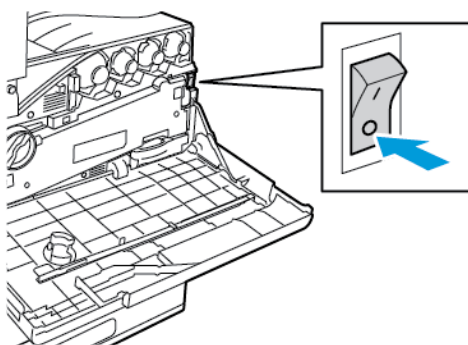
Pour retirer l'adaptateur réseau sans fil :

1. Mettez l'imprimante hors tension :
 - a. Sur le panneau de commande de l'imprimante, appuyez sur la touche **Alimentation/Réveil**, puis touchez **Arrêt**.



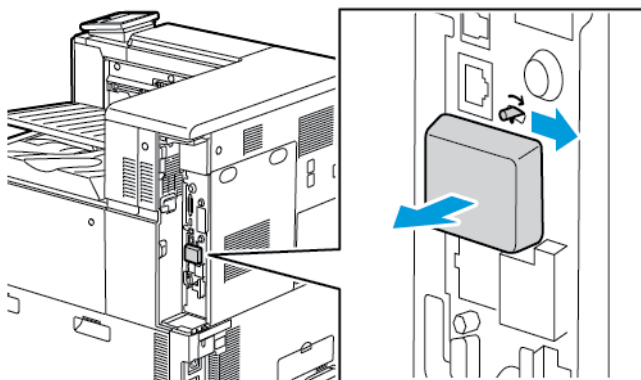
- b. Attendez que la séquence de mise hors tension de l'imprimante se termine. Quand elle est terminée, l'écran tactile est vide.

- c. Ouvrez la porte avant, puis appuyez sur l'interrupteur d'alimentation pour le mettre hors tension.



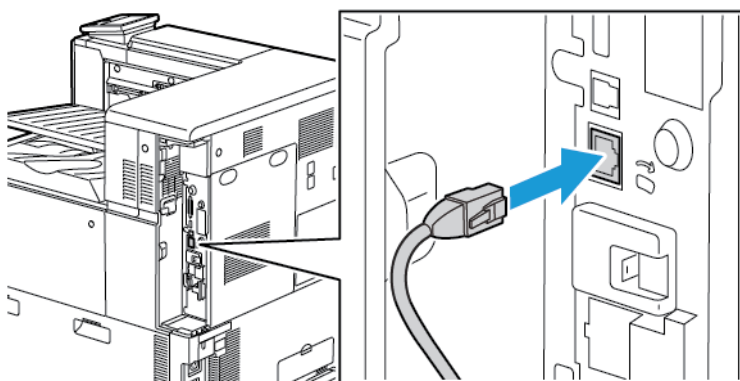
! **Attention :** Pour éviter d'endommager l'imprimante, ne débranchez pas le cordon d'alimentation lorsque l'imprimante se met hors tension.

2. Pour dégager l'adaptateur réseau sans fil du panneau de connexion situé sur le côté de l'imprimante, saisissez délicatement l'adaptateur et poussez latéralement le levier de dégagement. Retirez l'adaptateur de l'imprimante avec précaution.



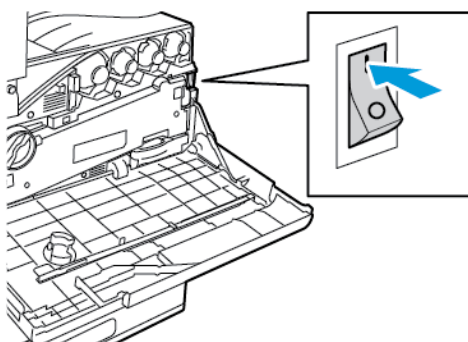
! **Attention :** Ne forcez pas pour retirer l'adaptateur réseau sans fil. Si le verrou est correctement actionné, l'adaptateur sort facilement. Tirer sur l'adaptateur peut l'endommager.

3. Branchez l'imprimante sur votre ordinateur au moyen d'un câble USB ou raccordez-la au réseau au moyen d'un câble Ethernet.

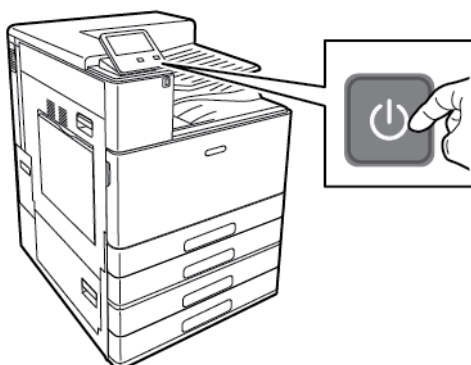


4. Mettez l'imprimante sous tension :

- a. Ouvrez la porte avant, puis appuyez sur l'interrupteur d'alimentation pour le mettre sous tension.



- b. Sur le panneau de commande de l'imprimante, appuyez sur la touche **Marche/Réveil**.



Remarque : Si l'imprimante a été installée précédemment dans un environnement réseau sans fil, il est possible qu'elle ait conservé les informations de réglage et de configuration de cet environnement. Pour éviter que l'imprimante ne tente de se connecter au réseau précédent, effectuez les étapes suivantes : Pour plus d'informations, reportez-vous au *Guide de l'administrateur système* sur www.xerox.com/office/VLC8000docs ou www.xerox.com/office/VLC9000docs.

Connexion à un réseau Wi-Fi à partir du panneau de commande

Pour se connecter à un réseau Wi-Fi à partir du panneau de commande :

1. Sur le panneau de commande de l'imprimante, appuyez sur la touche **Accueil**.
2. Connectez-vous en tant qu'administrateur. Pour plus d'informations, reportez-vous au *Guide de l'administrateur système* à l'adresse www.xerox.com/office/VLC8000docs ou www.xerox.com/office/VLC9000docs.
3. Touchez **Périphérique** → **Connectivité** → **Wi-Fi**.
4. Pour activer la fonction Wi-Fi, touchez la touche bascule d'activation.
5. Pour se connecter automatiquement à un réseau Wi-Fi existant :
 - a. dans la liste des réseaux Wi-Fi disponibles, touchez le réseau requis.



Remarque : Si le réseau Wi-Fi requis n'est pas répertorié ou utilise WPS, configurez la connexion manuellement.

- b. Si un mot de passe est requis pour se connecter au réseau, saisissez-le.

- c. Pour sélectionner une bande de fréquences Wi-Fi, touchez **Bande Wi-Fi**, puis sélectionnez une option.



Remarque : La bande de fréquences Wi-Fi est réglée sur AUTO par défaut.

- d. Touchez **OK**.
6. Pour se connecter manuellement à un réseau Wi-Fi :
 - a. Touchez **Configuration manuelle**.
 - b. Dans le premier champ, saisissez le nom du réseau Wi-Fi, puis touchez **Entrer**.
 - c. Touchez **Type de réseau**, puis sélectionnez une option.
 - d. Touchez **Sécurité**, puis sélectionnez une option.
 - e. Touchez **WPS (Wi-Fi Protected Setup)**, puis sélectionnez une option.



Remarque : Pour une configuration WPS avec une connexion par bouton-poussoir (PBC), sélectionnez **PBC**.

- f. Sélectionnez **OK**.

Configuration du réseau principal dans le panneau de commande

Vous pouvez définir le type de connexion réseau principal sur le panneau de commande de l'appareil.



Remarque :

- Une configuration réseau principal n'est requise que si le kit de connexion réseau Wi-Fi en option est installé et activé.
- Le réseau principal est réglé sur Ethernet par défaut et sans connexion réseau Wi-Fi. Lorsque le kit est installé et activé, l'appareil acquiert deux connexions réseau. L'une est principale et l'autre est secondaire.
- Les fonctions suivantes ne sont disponibles que via la connexion réseau principale :
 - IPsec
 - SMTP
 - SNTP
 - Numérisation WSD
 - Numériser vers SFTP, vers SMB, et vers courrier électronique
 - LDAP
 - Découverte UPnP
 - ThinPrint
 - Service Web EIP
- En cas de retrait du module de connexion réseau Wi-Fi, la connexion réseau principale est définie sur Ethernet.

Pour configurer le réseau principal dans le panneau de commande :

1. Sur le panneau de commande de l'imprimante, appuyez sur la touche **Accueil**.
2. Connectez-vous en tant qu'administrateur. Pour plus d'informations, reportez-vous au *Guide de l'administrateur système* à l'adresse www.xerox.com/office/VLC8000docs ou www.xerox.com/office/VLC9000docs.

3. Touchez **Appareil** → **Connectivité** → **Réseau principal**.
4. Sélectionnez le type de connexion réseau approprié pour l'appareil.
5. Pour appliquer les modifications et redémarrer l'appareil, à l'invite, touchez **Redémarrer maintenant**.

Réinitialisation des paramètres sans fil

Si l'imprimante a été installée précédemment dans un environnement réseau sans fil, il est possible qu'elle ait conservé les informations de réglage et de configuration. Pour éviter que l'imprimante ne tente de se connecter au réseau précédent, effectuez les étapes suivantes :

Pour réinitialiser les paramètres sans fil :

1. Sur le panneau de commande de l'imprimante, appuyez sur la touche **Accueil**.
2. Touchez **Périphérique** → **Connectivité** → **Wi-Fi**.
3. Touchez la sélection réseau que vous voulez réinitialiser.
4. Touchez **Oublier ce réseau**.
5. À l'invite, touchez **Oublier et redémarrer**.


Connexion à un réseau WPS (Wi-Fi Protected Setup)

La WPS (Wi-Fi Protected Setup) est une norme réseau pour configurer un réseau sans fil. Les protocoles WPS permettent de configurer des périphériques sur un réseau sans fil sécurisé, même si vous n'avez aucune expérience dans ce domaine. Un routeur certifié WPS permet d'utiliser des outils du routeur et de l'imprimante pour connecter l'imprimante au réseau. Pour utiliser les outils, le routeur sans fil doit être configuré correctement et conforme à la norme WPS.

- La connexion PBC (Push Button Connection) est la manière la plus simple de connecter l'imprimante à un réseau sans fil. La connexion se fait automatiquement en appuyant sur un bouton du routeur et de l'imprimante. Après un échange d'informations entre le routeur et l'imprimante, l'imprimante accepte les informations de sécurité et de configuration du routeur et se connecte au réseau. La connexion PBC est une manière moyennement sécurisée de connecter l'imprimante au réseau. Aucune information n'est à saisir pour établir la connexion réseau.
- Le PIN (Personal Identification Number) connecte automatiquement l'imprimante au routeur sans fil au moyen d'un PIN commun. L'imprimante génère et imprime un PIN à utiliser lors du processus de configuration. Lorsque vous saisissez le PIN dans le routeur, le routeur transmet des informations réseau à l'aide du PIN. Lorsque les deux appareils reconnaissent le PIN, le routeur transmet les informations de sécurité et de configuration à l'imprimante, qui les utilise pour se connecter au réseau.

Connexion à un réseau sans fil WPS par la méthode PIN

Pour vous connecter à un réseau sans fil Wi-Fi Protected Setup (WPS) à l'aide de la méthode du code PIN :

 **Remarque :** Avant d'installer l'imprimante, assurez-vous que vous avez connecté et configuré le routeur sans fil pour le réseau.

1. Sur le panneau de commande de l'imprimante, appuyez sur la touche **Accueil**.
2. Si l'option Wi-Fi est désactivée, activez-la.
 - a. Touchez **Périphérique** → **Connectivité** → **Wi-Fi**.
 - b. Touchez le bouton bascule **Wi-Fi** pour activer/désactiver l'option.

- c. Pour appliquer les modifications apportées aux paramètres Wi-Fi, appuyez sur le bouton **Accueil**.
- d. À l'invite, touchez **Redémarrer maintenant**.



Remarque : Les étapes ci-dessous peuvent varier en fonction des fabricants du routeur. Pour plus d'informations, reportez-vous à la documentation du routeur.

3. Sur votre ordinateur, ouvrez le panneau de commande du routeur sans fil et sélectionnez **Ajouter client WPS**.
4. Sélectionnez **Méthode PIN**. Le panneau de commande du routeur sans fil affiche une boîte de dialogue pour la saisie du PIN.
5. Sur le panneau de commande de l'imprimante, touchez **Périphérique** → **Connectivité** → **Wi-Fi**.
6. Touchez **Configuration manuelle**.
7. Touchez **WPS (Wi-Fi Protected Setup)**.



Remarque : Si vous ne voyez pas l'option WPS en haut de l'écran, touchez **Configuration manuelle**.

8. Touchez **PIN**.
9. Notez le PIN sur l'écran, puis touchez **OK**.

L'imprimante commence son annonce en utilisant le code PIN affiché.



Remarque : L'imprimante poursuit son annonce pendant 120 secondes. Si elle ne détecte pas de routeur sans fil au cours des 120 secondes qui suivent, la tentative de connexion s'arrête.

10. Sur l'ordinateur, entrez le code PIN dans le champ Code PIN client du panneau de commande du routeur et cliquez sur **Suivant**.

L'imprimante communique avec le routeur sans fil pour récupérer les informations de réglage et de configuration. Lorsque l'imprimante dispose des informations correctes, elle se connecte au routeur et redémarre avec les informations d'installation et de configuration correcte.

Si la connexion avec l'imprimante n'est pas établie dans le délai de 120 secondes, la tentative de connexion s'arrête.

11. Après le redémarrage de l'imprimante, attendez 20 secondes puis imprimez un relevé de configuration pour obtenir les informations réseau, y compris l'adresse IP. Pour plus d'informations, reportez-vous à [Impression du relevé de configuration](#).

Connexion à Wi-Fi Direct

Vous pouvez connecter votre imprimante depuis un périphérique mobile Wi-Fi, tel qu'une tablette, un ordinateur ou un smartphone, à l'aide de Wi-Fi Direct. Wi-Fi Direct est désactivé par défaut. Pour plus d'informations, reportez-vous au *Guide de l'administrateur système* sur www.xerox.com/office/VLC8000docs ou www.xerox.com/office/VLC9000docs.



Remarque : La mise en réseau sans fil n'est disponible que sur les imprimantes équipées de l'adaptateur réseau sans fil en option.

Connexion de votre imprimante Wi-Fi Direct depuis votre périphérique mobile

Pour vous connecter avec Wi-Fi Direct, suivez les instructions fournies avec votre périphérique mobile.

Installation initiale de l'imprimante

Avant d'installer les logiciels de l'imprimante, vérifiez que l'imprimante est correctement configurée. La configuration consiste à activer les fonctions en option et à définir une adresse IP pour la connexion réseau Ethernet. L'assistant d'installation démarre automatiquement au premier démarrage de l'imprimante. L'assistant d'installation demande à l'administrateur système de configurer les paramètres suivants :

- Langue
- Connexion réseau
- Configuration du serveur proxy
- Date et heure
- Mesures
- Paramètres LDAP
- Configuration des applis
- Paramètres de sécurité

Pour plus d'informations sur la configuration des paramètres de l'imprimante, reportez-vous au *Guide de l'administrateur système* disponible à l'adresse www.xerox.com/office/VLC8000docs ou www.xerox.com/office/VLC9000docs.

Configuration d'AirPrint




AirPrint® est une fonction du logiciel qui permet d'imprimer avec ou sans fil à partir de périphériques mobiles Apple iOS et de périphériques Mac OS sans devoir installer un pilote d'imprimante. Les imprimantes dotées de la fonction AirPrint permettent d'imprimer directement depuis un Mac ou depuis un iPhone, iPad ou iPod touch. Vous pouvez utiliser AirPrint pour imprimer directement à partir d'un périphérique à connexion filaire ou sans fil sans passer par un pilote d'imprimante.



Remarque :

- Certaines applications ne prennent pas en charge AirPrint®.
- Les périphériques sans fil doivent appartenir au même réseau sans fil que l'imprimante.
- Pour qu'AirPrint puisse être utilisé, les protocoles IPP et Bonjour® (mDNS) doivent être activés.
- Le périphérique qui envoie le travail AirPrint doit se trouver sur le même sous-réseau que l'imprimante. Pour permettre aux périphériques d'imprimer depuis des sous-réseaux différents, configurez votre réseau pour qu'il transmette le trafic DNS multidiffusion aux sous-réseaux.
- La version du périphérique Mac OS doit être Mac OS 10.10 ou ultérieure.

Mise en route

- Les imprimantes compatibles avec AirPrint peuvent être utilisées avec iPad, iPhone (3GS ou ultérieur) et iPod touch (3ème génération ou ultérieure) exécutant la dernière version de iOS.
1. Sur votre ordinateur, ouvrez un navigateur Web. Dans la zone d'adresse, tapez l'adresse IP de l'imprimante, puis appuyez sur **Entrée** ou **Retour**.
 **Remarque :** Si vous ne connaissez pas l'adresse IP de votre imprimante, reportez-vous à [Recherche de l'adresse IP de votre imprimante](#).
 2. Dans l'Embedded Web Server, cliquez sur **Accueil** → **Connectivité**.
 **Remarque :** Si cette fonction n'apparaît pas, connectez-vous en tant qu'administrateur système.
 3. Sous Impression mobile, cliquez sur **AirPrint**.
 4. Pour activer AirPrint, appuyez sur la touche bascule **Activer**.
 **Remarque :** AirPrint est activé par défaut lorsque IPP et Bonjour® (mDNS) sont tous deux activés.
 - Pour modifier le nom de l'imprimante, entrez un nouveau nom dans le champ Nom.
 - Pour indiquer l'emplacement de l'imprimante, entrez les informations requises dans le champ Emplacement.
 - Pour entrer un emplacement physique ou une adresse pour l'imprimante, entrez les coordonnées de latitude et de longitude sous forme décimale dans le champ Emplacement géo ; par exemple, utilisez des coordonnées comme 45.325026, -122.766831 pour indiquer un emplacement.
 5. Cliquez sur **OK**.
 6. Pour activer les changements, à l'invite, cliquez sur **Redémarrer maintenant**.


Configuration de Google Cloud Print

Google Cloud Print permet d'imprimer des documents stockés dans le Cloud sans avoir recours à un pilote d'imprimante.

Avant de commencer :

- Configurez un compte de messagerie Google
- Configurez l'imprimante pour utiliser IPv4.
- Au besoin, configurez les paramètres du serveur proxy.

Pour configurer Google Cloud Print :

1. Sur votre ordinateur, ouvrez un navigateur Web. Dans la zone d'adresse, tapez l'adresse IP de l'imprimante, puis appuyez sur **Entrée** ou **Retour**.
 **Remarque :** Si vous ne connaissez pas l'adresse IP de votre imprimante, reportez-vous à [Recherche de l'adresse IP de votre imprimante](#).
2. Dans le serveur Web intégré, cliquez sur **Accueil** → **Connectivité**.
3. Pour Impression mobile, cliquez sur **Google Cloud Print**.
4. Pour activer Google Cloud Print, appuyez sur la touche bascule **Activer**.
5. Cliquez sur **OK**.
6. Redémarrez l'imprimante, puis attendez deux minutes que l'imprimante se connecte.
7. Actualisez votre navigateur Web puis, sous Impression mobile, cliquez sur **Google Cloud Print**.
8. Cliquez sur **Enregistrement de l'imprimante**

9. Cliquez sur **Enregistrer**.

Une page relative à l'enregistrement de l'imprimante s'imprime.

10. Pour enregistrer l'imprimante, entrez dans votre navigateur Web l'URL qui vous a été fournie ou utilisez votre téléphone mobile pour lire le code barres.

Une fois l'imprimante enregistrée, une fenêtre de confirmation s'affiche.

11. Pour accéder à la fonction Google Cloud Print, à partir de votre compte Google, cliquez sur **Gestion de l'imprimante**.



Remarque : Le nom de l'imprimante par défaut apparaît dans le format suivant : Nom de modèle (adresse MAC).

Installation des logiciels

Avant d'installer le logiciel du pilote, vérifiez que l'imprimante est branchée sur une prise secteur, sous tension, connectée correctement et associée à une adresse IP valide. L'adresse IP est en général affichée dans le coin supérieur droit du panneau de commande. Si vous ne trouvez pas l'adresse IP, reportez-vous à la section [Recherche de l'adresse IP de votre imprimante](#).


 **Remarque :** Si le disque *Logiciel et documentation* n'est pas disponible, téléchargez les derniers pilotes à partir de www.xerox.com/office/VLC8000drivers ou www.xerox.com/office/VLC9000drivers.

Système d'exploitation requis

- Windows 7, Windows 8, Windows 8.1, Windows Server 2008 R2, Windows 10, Windows Server 2008 R2, Windows Server 2012, et Windows Server 2016.
- Macintosh OS X version 10.10 ou version ultérieure.
- UNIX et Linux : L'imprimante prend en charge la connexion à de nombreuses plates-formes UNIX via l'interface réseau.

Installation des pilotes d'imprimante pour une imprimante réseau Windows

1. Insérez le *disque Logiciel et documentation* dans le lecteur approprié sur votre ordinateur. Si le programme d'installation ne démarre pas automatiquement, accédez au lecteur de CD et double-cliquez sur le fichier d'installation **Setup.exe**.
2. Cliquez sur **Installer le pilote d'imprimante**.
3. Pour accepter le contrat de licence, cliquez sur **J'accepte**.
4. Dans la liste des imprimantes détectées, sélectionnez la vôtre.

 **Remarque :** Si vous installez des pilotes pour une imprimante réseau et que celle-ci n'apparaît pas sur la liste, cliquez sur le bouton **Adresse IP ou nom DNS**. Dans le champ du même nom, saisissez l'adresse IP de l'imprimante ou le nom DNS et cliquez sur **Rechercher** pour localiser votre imprimante et la sélectionner. Si vous ne connaissez pas l'adresse IP de l'imprimante, reportez-vous à [Recherche de l'adresse IP de votre imprimante](#).

5. Cliquez sur **Suivant**.
6. Si besoin est, tapez un nom dans le champ **Nom de la file d'impression**.
7. Sélectionnez un pilote d'imprimante.
8. Cliquez sur **Installer**.
9. Si vous le souhaitez, définissez cette imprimante comme imprimante par défaut.


 **Remarque :** Avant de sélectionner **Partager l'imprimante**, contactez l'administrateur système.


10. Pour terminer l'installation, cliquez sur **Terminer** puis sur **Fermer**.

Installation du pilote d'imprimante en spécifiant l'adresse IP sous Windows 10

Pour ajouter l'imprimante en précisant l'adresse IP :

1. Sur votre ordinateur, ouvrez le dossier Paramètres, puis cliquez sur **Ajout d'imprimante**
2. Cliquez sur **L'imprimante que je recherche n'est pas répertoriée**, puis cliquez sur **Ajouter une imprimante locale ou une imprimante réseau avec des paramètres manuels**.
3. Pour utiliser un port déjà établi, sélectionnez **Utiliser un port existant** puis sélectionnez dans la liste un port Standard TCP/IP.
4. Pour créer un port standard TCP/IP :
 - a. Sélectionnez **Créer un port**.
 - b. Sous Type de port, sélectionnez **Port standard TCP/IP** et cliquez sur **Suivant**.
 - c. Dans le champ Nom d'hôte ou adresse IP, tapez l'adresse IP ou le nom d'hôte.
 - d. Pour désactiver la fonction, désélectionnez la case à cocher **Interroger l'imprimante et sélectionner automatiquement le pilote à utiliser**, puis cliquez sur **Suivant**.
5. Cliquez sur **J'ai le disque**.
6. Cliquez sur **Parcourir**. Accédez au fichier driver.inf pour votre imprimante et sélectionnez-le. Cliquez sur **Ouvrir**.

 **Remarque :** L'assistant d'installation du pilote d'imprimante Xerox place les fichiers dans C:\Xerox.
7. Sélectionnez votre modèle d'imprimante, puis cliquez sur **Suivant**.
8. Si une invite apparaît parce que le pilote d'imprimante a déjà été installé, cliquez sur **Utiliser le pilote installé actuellement (recommandé)**.
9. Dans le champ Nom de l'imprimante, tapez un nom pour votre imprimante.
10. Pour installer le pilote d'imprimante, cliquez sur **Suivant**.
11. Si vous le souhaitez, définissez cette imprimante comme imprimante par défaut.

 **Remarque :** Avant de sélectionner **Partager l'imprimante**, contactez l'administrateur système.
12. Pour envoyer une page de test à l'imprimante, cliquez sur **Imprimer une page de test**.
13. Cliquez sur **Terminer**.

Installation des pilotes d'imprimante pour une imprimante USB Windows

1. Raccordez l'extrémité **B** d'un câble A/B USB 2.0 standard ou au port USB USB 3.0 à l'arrière de l'imprimante.
2. Branchez l'extrémité **A** du câble USB sur le port USB de l'ordinateur.
3. Lorsque l'Assistant Windows Ajout de nouveau matériel détecté s'affiche, annulez-le.
4. Insérez le *disque Logiciel et documentation* dans le lecteur approprié sur votre ordinateur. Si le programme d'installation ne démarre pas automatiquement, accédez au lecteur de CD et double-cliquez sur le fichier d'installation **Setup.exe**.
5. Cliquez sur **Installer le pilote d'imprimante**.
6. Pour accepter le contrat de licence, cliquez sur **J'accepte**.

7. Sélectionnez votre imprimante dans la liste des imprimantes détectées, puis cliquez sur **Suivant**.
8. Si besoin est, tapez un nom dans le champ **Nom de la file d'impression**.
9. Sous Sélection du pilote d'imprimante, sélectionnez **Postscript (recommandé)**, **PCL6**, ou les deux.
10. Cliquez sur **Installer**.
11. Si vous le souhaitez, définissez cette imprimante comme imprimante par défaut.



Remarque : Avant de sélectionner **Partager l'imprimante**, contactez l'administrateur système.

12. Pour terminer l'installation, cliquez sur **Terminer**.

Installation de l'imprimante en tant que périphérique de services Web (WSD)

WSD (Web Services on Devices) permet à un client de détecter un périphérique distant et d'y accéder ainsi qu'aux services associés via un réseau. WSD prend en charge la détection, le contrôle et l'utilisation de périphériques.

Installation d'une imprimante WSD à l'aide de l'Assistant Ajout de périphérique

1. Sur votre ordinateur, cliquez sur **Démarrer**, puis sélectionnez **Périphériques et imprimantes**.
2. Pour lancer l'Assistant Ajout de périphérique, cliquez sur **Ajouter un périphérique**.
3. Dans la liste des périphériques disponibles, sélectionnez celui à utiliser, puis cliquez sur **Suivant**.



Remarque : Si l'imprimante à utiliser ne figure pas dans la liste, cliquez sur le bouton **Annuler**. Pour ajouter l'imprimante manuellement, utilisez son adresse IP : Pour plus d'informations, reportez-vous à la section [Installation du pilote d'imprimante en spécifiant l'adresse IP sous Windows 10](#).

4. Cliquez sur **Fermer**.

Installation des pilotes et des utilitaires sous Macintosh OS X

1. Télécharger les pilotes d'imprimante les plus récents depuis www.xerox.com/office/VLC8000support ou www.xerox.com/office/VLC9000support.
2. Ouvrez le fichier Xerox® Print Drivers 4.xx.x.dmg/.pkg pour votre imprimante.
3. Pour exécuter Xerox® Print Drivers 3.xx.x.dmg/.pkg, cliquez deux fois sur le nom de fichier approprié.
4. Cliquez sur **Continuer** lorsque vous y êtes invité.
5. Pour accepter le contrat de licence, cliquez sur **J'accepte**.
6. Cliquez sur **Installer** pour accepter l'emplacement d'installation actuel ou sélectionnez un autre emplacement pour les fichiers d'installation, puis cliquez sur **Installer**.
7. A l'invite, entrez votre mot de passe puis appuyez sur **OK**.
8. Sélectionnez votre imprimante dans la liste des imprimantes détectées, puis cliquez sur **Suivant**.

9. Si votre imprimante ne figure pas dans la liste des imprimantes détectées :
 - a. Cliquez sur l'icône **d'imprimante réseau**.
 - b. Entrez l'adresse IP de l'imprimante, puis cliquez sur **Continuer**.
 - c. Sélectionnez votre imprimante dans la liste des imprimantes détectées, puis cliquez sur **Continuer**.
10. Si votre imprimante n'a pas été détectée, vérifiez qu'elle est sous tension et que le câble USB ou Ethernet est correctement connecté.
11. Pour accepter le message concernant la file d'attente d'impression, cliquez sur **OK**.
12. Activez ou désactivez les cases à cocher **Définir comme imprimante par défaut** et **Imprimer une page de test**.
13. Cliquez sur **Continuer**, puis sur **Fermer**.

Ajouter l'imprimante pour Macintosh OS X

Dans le cas d'une mise en réseau de l'imprimante, vous pouvez installer celle-ci à l'aide de Bonjour® (mDNS) ou établir une connexion LPD/LPR en utilisant l'adresse IP de l'imprimante. Pour une imprimante qui n'est pas en réseau, créez une connexion USB sur votre bureau.

Pour plus d'informations, reportez-vous à l'assistant de support en ligne à l'adresse : www.xerox.com/office/VLC8000support ou www.xerox.com/office/VLC9000support.

Ajout de l'imprimante en utilisant Bonjour

Pour ajouter l'imprimante en utilisant Bonjour® :

1. Affichez les **Préférences Système** depuis le dossier Applications de l'ordinateur ou le dock.
2. Cliquez sur **Imprimantes et scanners**.
La liste d'imprimantes s'affiche sur la gauche de la fenêtre.
3. Pour la liste des imprimantes, cliquez sur l'icône Plus (+)
4. En haut de la fenêtre, cliquez sur l'icône **Valeurs par défaut**.
5. Sélectionnez votre imprimante dans la liste, puis cliquez sur **Ajouter**.



Remarque : Si votre imprimante n'a pas été détectée, vérifiez qu'elle est sous tension et que le câble USB ou Ethernet est correctement connecté.

Ajout de l'imprimante en spécifiant l'adresse IP

Pour ajouter l'imprimante en précisant l'adresse IP :

1. Affichez les **Préférences Système** depuis le dossier Applications de l'ordinateur ou le dock.
2. Cliquez sur **Imprimantes et scanners**.
La liste d'imprimantes s'affiche sur la gauche de la fenêtre.
3. Sous la liste des imprimantes, cliquez sur l'icône Plus (+)
4. Cliquez sur **IP**.
5. À partir de la liste Protocole, sélectionnez le protocole.
6. Entrez l'adresse IP de l'imprimante dans le champ Adresse.
7. Entrez un nom pour l'imprimante dans le champ Nom.
8. Dans la liste Utiliser, choisissez **Sélectionner le pilote à utiliser**.

Mise en route

9. Dans la liste du logiciel de l'imprimante , sélectionnez le pilote d'imprimante pour votre modèle.
10. Cliquez sur **Ajouter**.

Installation des pilotes et des utilitaires sous UNIX et Linux

Pour en savoir plus sur l'installation des pilotes d'imprimantes et des utilitaires pour UNIX et Linux, reportez-vous à la section [Impression UNIX et Linux](#).

Informations supplémentaires

Vous pouvez obtenir des informations complémentaires sur votre imprimante en utilisant les sources suivantes :

Ressource	Emplacement
<i>Guide d'installation</i>	Livré avec l'imprimante.
Autre documentation pour votre imprimante	<ul style="list-style-type: none"> • www.xerox.com/office/VLC8000docs • www.xerox.com/office/VLC9000docs
Recommended Media List (Liste des supports recommandés)	<ul style="list-style-type: none"> • États-Unis : www.xerox.com/rmlna • Union européenne : www.xerox.com/rmleu
Informations de support technique pour votre imprimante comprenant notamment : Support technique en ligne, Assistant de support en ligne et téléchargements de pilotes.	<ul style="list-style-type: none"> • www.xerox.com/office/VLC8000support • www.xerox.com/office/VLC9000support
Pages d'information	Imprimer depuis le panneau de commande. Pour plus d'informations, reportez-vous à la section Impression des pages d'informations .
Commander des consommables pour votre imprimante	<ul style="list-style-type: none"> • www.xerox.com/office/VLC8000supplies • www.xerox.com/office/VLC9000supplies
Ventes et assistance technique locales	www.xerox.com/office/worldcontacts
Enregistrement de l'imprimante	www.xerox.com/register
Magasin en ligne Xerox® Direct	www.direct.xerox.com

Mise en route

Personnaliser

Ce chapitre contient :

- Présentation des fonctions de personnalisation..... 62
- Personnalisation de l'écran d'accueil 63
- Personnalisation des applis..... 64

Présentation des fonctions de personnalisation

Ce chapitre vous explique comment personnaliser votre périphérique pour répondre aux exigences de vos flux de production.



Vous pouvez personnaliser vos applis, masquer ou afficher les applis de votre choix sur l'écran d'accueil et les réorganiser en fonction des exigences de vos travaux. Pour certaines applis, vous pouvez masquer ou afficher des fonctions individuelles et configurer les paramètres par défaut en fonction des besoins de votre groupe de travail. Vous pouvez enregistrer les paramètres du travail en vue de les réutiliser.

Les fonctions de personnalisation permettent aux utilisateurs d'augmenter leur productivité.



Lorsque vous configurez des comptes utilisateur individuels, vous pouvez personnaliser le périphérique en fonction des besoins de ces utilisateurs. Vous pouvez configurer votre page d'accueil personnelle de façon à masquer ou à afficher uniquement les applis que vous utilisez. Vous pouvez personnaliser chaque liste de fonctions selon les exigences de vos travaux et spécifier des paramètres par défaut. Vous pouvez enregistrer les paramètres en vue de les réutiliser.


Grâce aux options de personnalisation, vous veillez à ce que les fonctions affichées sur le panneau de commande répondent aux besoins des utilisateurs de façon à améliorer leur productivité.




Remarque : L'administrateur système est chargé de configurer les paramètres de personnalisation. Pour en savoir plus, contactez votre administrateur système ou consultez le *Guide de l'administrateur système*, disponible à l'adresse www.xerox.com/office/VLC8000docs ou www.xerox.com/office/VLC9000docs.

Personnalisation de l'écran d'accueil

Masquage ou affichage d'une application sur l'écran d'accueil

1. Sur le panneau de commande de l'imprimante, appuyez sur la touche **Accueil**.
 2. Touchez **Personnaliser**. La fenêtre Personnaliser accueil s'affiche.
 3. Pour afficher une appli installée, initialement masquée :
 - a. Touchez **Ajouter**. Une liste d'applis disponibles s'affiche.
 - b. Touchez l'appli que vous voulez voir apparaître sur le panneau de commande.
 - c. Touchez **Terminé**.
-  **Remarque** : Si toutes les applis sont déjà affichées, la fonction Ajouter est désactivée.
4. Pour masquer une appli installée :
 - a. Pour l'appli, touchez **X**.
 - b. Touchez **Terminé**.
 5. Vérifiez que les applis sur l'écran d'accueil sont seulement celles qui sont sélectionnées.

Réorganisation des applis sur l'écran d'accueil

1. Sur le panneau de commande de l'imprimante, appuyez sur la touche **Accueil**.
 2. Touchez **Personnaliser**.
-  **Remarque** : Pour les administrateurs connectés, une fenêtre apparaît et vous êtes invité à confirmer que les changements sont pour vous ou pour un invité.
3. Maintenez votre doigt sur l'appli requise.
 4. Faites glisser l'appli vers le nouvel emplacement.
 5. Relâchez l'appli.
 6. Touchez **Terminé**.
 7. Vérifiez que les applis apparaissent à l'emplacement correct sur l'écran Accueil.

Personnalisation des applis

La personnalisation permet de modifier les fonctions existantes, de supprimer un préréglage enregistré ou de supprimer des paramètres personnalisés pour une appli.

Personnalisation de la liste des fonctions

Pour personnaliser la liste des fonctions d'une appli :

1. Sur le panneau de commande de l'imprimante, appuyez sur la touche **Accueil**.
2. Appuyez sur l'appli requise.
3. Faites défiler la liste vers le bas, puis touchez **Personnaliser**.



Remarque : Pour personnaliser l'appli Imprimer depuis USB, insérez le lecteur Flash USB dans le port USB. Si la fenêtre Parcourir USB apparaît, fermez-la en touchant **X**.

4. Touchez **Liste des fonctions**.



Remarque : Pour les administrateurs connectés, une fenêtre apparaît et vous êtes invité à confirmer que les changements sont pour vous ou pour un invité.

5. Touchez l'option de votre choix.
 - Pour masquer une fonction, touchez l'icône de l'**œil** en regard de la fonction souhaitée. Une icône d'œil barré signifie que la fonction est masquée.
 - Pour afficher une fonction, touchez l'icône de l'**œil** en regard de la fonction souhaitée. Une icône d'œil non barré signifie que la fonction est visible.
6. Pour changer l'ordre des fonctions du menu, glissez-déposez les fonctions jusqu'à ce qu'elles soient dans l'ordre qui vous convient.
7. Touchez **Terminé** pour enregistrer la configuration actuelle.

Enregistrement des préréglages

Vous pouvez utiliser cette fonction pour enregistrer un ensemble de paramètres d'application pour de futurs travaux. Vous pouvez nommer ces paramètres, les enregistrer et les récupérer ultérieurement pour les appliquer à d'autres travaux.

Pour enregistrer les paramètres actuels de l'appli :

1. Sur le panneau de commande de l'imprimante, appuyez sur le bouton **Accueil**.
2. Appuyez sur l'appli requise.
3. Sélectionnez les paramètres des travaux.
4. Faites défiler la liste vers le bas, puis touchez **Enregistrer**.
5. Touchez **Enreg. en tant que nouveau préréglage**.
6. Touchez **Entrer le nom du préréglage**, puis entrez ce nom à l'aide du clavier.
7. Touchez **Suivant**.
8. Sélectionnez l'icône qui convient le mieux au préréglage en cours de création.
9. Touchez **Terminé**.



Remarque : Le préréglage est stocké dans le cadre de la fonction Préréglage.

Suppression d'un préréglage enregistré

Pour supprimer un préréglage enregistré:

1. Sur le panneau de commande de l'imprimante, appuyez sur la touche **Accueil**.
2. Appuyez sur l'appli requise.
3. Faites défiler la liste vers le bas, puis touchez **Personnaliser**.
4. Touchez **Préréglages**.
5. Touchez l'icône **Corbeille** qui correspond au préréglage que vous voulez supprimer.
6. À l'invite, touchez **Supprimer**.
7. Touchez **Terminé**.

Suppression de personnalisation de l'application à l'aide du Panneau de commande

Pour supprimer les paramètres de personnalisation de l'appli en cours :

1. Sur le panneau de commande de l'imprimante, appuyez sur le bouton **Accueil**.
2. Appuyez sur l'appli requise.
3. Faites défiler la liste vers le bas, puis touchez **Personnaliser**.
4. Touchez **Supprimer personnalisation appli**.
5. À l'invite, touchez **OK**.

Personnalisation des paramètres par défaut des applis

Pour personnaliser les paramètres par défaut d'une appli :

1. Sur le panneau de commande, appuyez sur la touche **Accueil**.
2. Appuyez sur l'appli requise.
3. Configurez les paramètres par défaut requis.
4. Touchez **Enregistrer**.
5. Touchez **Enregistrer valeurs par défaut**. Les nouveaux paramètres remplacent ceux par défaut.

Personnaliser

Applications Xerox®

Ce chapitre contient :

- Xerox® App Gallery..... 68
- Périphérique 71
- Travaux 75
- Imprimer depuis USB 80
- @PrintByXerox..... 82

Les applis Xerox® permettent d'accéder rapidement aux fonctions de votre imprimante. Certaines applis standard sont préinstallées sur l'écran Accueil. D'autres sont masquées lorsque vous utilisez votre périphérique pour la première fois.

Pour en savoir plus sur la personnalisation de l'écran Accueil et sur les fonctions des applis, reportez-vous à la section [Personnaliser](#).

Un grand nombre d'applis sont disponibles en téléchargement sur Xerox® App Gallery, dont les applis Xerox® Extensible Interface Platform (EIP). Les applis EIP vous permettent d'installer des applis sécurisées et signées sur les imprimantes compatibles.

Xerox® App Gallery


Présentation de Xerox® App Gallery



Utilisez Xerox® App Gallery pour rechercher des applis proposant de nouvelles fonctionnalités pour votre périphérique. Grâce à Xerox® App Gallery, vous pouvez accéder directement aux applis vous permettant d'améliorer votre productivité, de simplifier vos flux de travail et d'optimiser votre expérience utilisateur.

Xerox® App Gallery vous permet de parcourir et de mettre à jour des applications en toute facilité. Vous pouvez parcourir la bibliothèque des applications sans vous connecter. La bannière mobile propose un affichage actif des applications ou vous pouvez faire défiler la liste complète des applications. Pour obtenir plus de détails sur une application, sélectionnez le nom de l'application dans la liste.


Pour utiliser l'appli Xerox® App Gallery, vérifiez que votre périphérique est connecté au réseau.

 **Remarque :** Si votre périphérique est hébergé par un serveur local au sein d'un pare-feu et qu'un proxy est activé, définissez une exception de proxy sur le périphérique.

Pour obtenir de plus amples informations et instructions sur l'utilisation de Xerox® App Gallery, reportez-vous au Guide de l'utilisateur de Xerox® App Gallery disponible à l'adresse www.xerox.com/office/VLC8000docs ou www.xerox.com/office/VLC9000docs.


Créer un compte Xerox® App Gallery

Un compte App Gallery vous permet d'accéder directement à toutes les applis disponibles pour votre périphérique. Il vous permet par ailleurs d'afficher et d'utiliser les applis, d'installer des applis sur votre imprimante et de gérer vos applis et vos licences.

 **Remarque :** Si vous avez déjà un compte Xerox® App Gallery, reportez-vous à [Connexion à votre compte Xerox® App Gallery](#).

Pour créer un compte App Gallery sur le panneau de commande :

1. Sur le panneau de commande de l'imprimante, appuyez sur la touche **Accueil**.
2. Touchez **Xerox App Gallery**.
3. Effectuez l'une des opérations suivantes :
 - Dans le panneau de défilement bleu, touchez **Create an App Gallery Account Now** (Créer un compte App Gallery maintenant).
 - Pour vous connecter, touchez l'icône de **personne**. Touchez le haut de la page de connexion, puis **Demander un compte**.

 **Remarque :** Le pavé numérique couvre le lien Demander un compte. Pour faire apparaître le lien Demander un compte, touchez le haut de la page de connexion ou réduisez le pavé numérique.

4. Entrez une adresse électronique valide à l'aide du clavier de l'écran tactile, puis touchez **Entrée**.

Un message s'affiche indiquant que les instructions de création ont été envoyées à l'adresse électronique indiquée. Touchez **Fermer**.

5. Accédez à votre compte de messagerie pour vérifier que vous avez reçu le courriel envoyé par Xerox® App Gallery.

6. Ouvrez le message de demande de compte, puis cliquez sur le lien URL fourni pour accéder à la page de création de compte. Cliquez sur **J'accepte**.
7. Lisez et acceptez les conditions d'utilisation. Pour poursuivre la création du compte, cliquez sur **J'accepte**.
8. Saisissez les informations requises dans les champs appropriés :
 - ID utilisateur
 - Mot de passe
 - Confirmer le mot de passe
 - Prénom et nom
 - Nom société
 - Pays
9. Cliquez sur **OK**.
Une fois le compte créé, un message de confirmation s'affiche.
10. Sur le panneau de commande de l'imprimante, connectez-vous à votre compte App Gallery.

Connexion à votre compte Xerox® App Gallery

Lorsque vous êtes connecté à App Gallery, vous pouvez rechercher les applis disponibles, puis les installer et les mettre à jour.

Pour vous connecter à votre compte App Gallery :


1. Sur le panneau de commande de l'imprimante, appuyez sur la touche **Accueil**.
2. Touchez **Xerox® App Gallery**.
3. Pour vous connecter, touchez l'icône de **personne**.
4. Entrez votre nom d'utilisateur à l'aide du clavier de l'écran tactile, puis touchez **Entrée**.
5. Entrez votre mot de passe à l'aide du clavier de l'écran tactile, puis touchez **Entrée** ou **OK**.
Xerox® App Gallery s'affiche.

Installation ou mise à jour d'une appli à partir de Xerox® App Gallery

Les applis Xerox® permettent d'ajouter, d'étendre ou de personnaliser les fonctionnalités de votre imprimante. Vous pouvez utiliser Xerox® App Gallery pour rechercher et installer des applis via le panneau de commande de l'imprimante.

Installation d'une appli à partir d'App Gallery

Pour installer une appli à partir de App Gallery :

1. Sur le panneau de commande de l'imprimante, appuyez sur la touche **Accueil**.
2. Touchez **Xerox App Gallery**. App Gallery s'affiche.
 -  **Remarque** : Vous pouvez parcourir App Gallery et consulter les descriptions des applis sans être connecté. En revanche, pour installer des applis, vous devez vous connecter à App Gallery.
3. Touchez l'icône de **personne**.
 - a. Entrez votre nom d'utilisateur à l'aide du clavier de l'écran tactile, puis touchez **Entrée**.
 - b. Entrez votre mot de passe à l'aide du clavier de l'écran tactile, puis touchez **Entrée** ou **OK**.

4. Touchez l'appli de votre choix, puis touchez **Installer**. Le contrat de licence s'affiche.
5. Touchez **J'accepte**. Le processus d'installation commence.



Remarque : Si l'appli ne s'installe pas correctement, pour relancer le processus d'installation, touchez **Installer**.

6. À la fin de l'installation, cliquez sur **X**.
L'appli apparaît dans la liste des applis installées.

Mise à jour d'une appli à partir d'App Gallery

Pour mettre à jour une appli à partir de Xerox® App Gallery :

1. Sur le panneau de commande de l'imprimante, appuyez sur la touche **Accueil**.
2. Touchez **Xerox App Gallery**. App Gallery s'affiche.



Remarque : Vous pouvez parcourir App Gallery et consulter les descriptions des applis sans être connecté. En revanche, pour mettre à jour des applis, vous devez vous connecter à App Gallery.

3. Touchez l'icône de **personne**.
 - a. Entrez votre nom d'utilisateur à l'aide du clavier de l'écran tactile, puis touchez **Entrée**.
 - b. Entrez votre mot de passe à l'aide du clavier de l'écran tactile, puis touchez **Entrée** ou **OK**.
4. Touchez **Installé(e)**. La liste affiche toutes les applis installées et les applications éligibles pour une mise à jour. Vous pouvez mettre à jour les applis individuellement ou simultanément. Sélectionnez l'appli requise, puis **Mettre à jour** ou **Tout mettre à jour**. Le contrat de licence s'affiche pour chaque appli.



Remarque : Si aucune des fonctions n'est activée, la fonction Mise à jour n'est pas visible.

5. Pour accepter les termes du contrat de licence, touchez **J'accepte** pour chaque appli.
6. À la fin de l'installation, cliquez sur **X**.

Déconnexion de votre compte App Gallery

Pour vous déconnecter de votre compte Xerox® App Gallery :

1. Touchez l'icône de **personne**.
2. Touchez **Déconnexion**.

Périphérique

Présentation du périphérique














L'appli Périphérique vous permet d'accéder aux informations sur votre imprimante, notamment au numéro de série et au modèle. Vous pouvez afficher l'état des magasins et des informations concernant la facturation et les consommables, et imprimer les pages d'informations.


Vous pouvez configurer de nombreuses options de périphérique pour répondre à vos besoins individuels. Pour plus d'informations sur la configuration des paramètres du périphérique, reportez-vous au *Guide de l'administrateur système* disponible à l'adresse www.xerox.com/office/VLC8000docs ou www.xerox.com/office/VLC9000docs.

Options de périphérique

Les options suivantes sont disponibles pour l'appli Périphérique :

Option		Description
	Langue	La fonction Langue permet de sélectionner la langue affichée sur le panneau de commande.
	À propos de	L'option À propos de permet d'obtenir une vue d'ensemble de votre périphérique, et de vérifier son état et ses paramètres actuels. Vous pouvez accéder aux Impression des pages d'informations et aux relevés à l'aide de cette option.
	Mise à jour logiciel	Utilisez cette option pour rechercher des mises à jour logicielles et configurer les paramètres de mise à jour.
	Notifications	Utilisez l'option Notifications pour afficher les détails des alertes ou des incidents qui se produisent sur le périphérique. Un bouton Historique permet d'afficher les codes d'incidents et la date des incidents sur le périphérique.
	Magasins	Utilisez l'option Magasins pour afficher le format, le type et la couleur du papier définis pour chaque magasin, ainsi que la capacité des magasins.
	Consommables	Utilisez l'option Consommables pour gérer l'état des composants que vous pouvez remplacer. Le niveau des consommables et le nombre estimé d'impressions ou de jours restants de chaque unité s'affichent.
	Facturation/ Utilisation	Utilisez l'option Facturation/Utilisation pour afficher le numéro de série et le nombre total d'impressions effectuées par votre périphérique.
	Généralités	Utilisez l'option Généralités pour personnaliser les paramètres tels que les modes d'économie d'énergie, la date et l'heure, ainsi que la luminosité du panneau de commande. Vous pouvez configurer les paramètres généraux à partir du panneau de commande du périphérique ou du serveur Web intégré.

Option		Description
	Connectivité	Utilisez l'option Connectivité pour configurer les paramètres réseau sur le panneau de commande ou pour vous connecter à un autre réseau sans fil.
	Support	Utilisez cette option pour afficher et imprimer les pages de support afin de résoudre les erreurs.
	Réinitialisations	Utilisez l'option Réinitialisations pour restaurer les paramètres par défaut des polices, fonds de page et macros du périphérique.

 **Remarque :** Pour plus d'informations sur la configuration des paramètres de l'imprimante, reportez-vous au *Guide de l'administrateur système* disponible à l'adresse www.xerox.com/office/VLC8000docs ou www.xerox.com/office/VLC9000docs.

État des consommables

Vous pouvez vérifier l'état et la durée de vie restante des consommables de votre imprimante à tout moment sur le panneau de commande ou en utilisant le serveur Web intégré. Un message d'avertissement apparaît sur le panneau de commande lorsque les consommables de l'imprimante arrivent en fin de vie. Vous pouvez personnaliser les alertes qui apparaissent sur le panneau de commande et configurer les notifications par courrier électronique.

Pour vérifier l'état des consommables et configurer des alertes à l'aide du serveur Web intégré, reportez-vous à la section *Guide de l'administrateur système* sur www.xerox.com/office/VLC8000docs ou www.xerox.com/office/VLC9000docs.

Vérification de l'état des consommables sur le panneau de commande

1. Pour afficher des informations sur l'état des consommables et fournitures, cliquez sur **Périphériques** → **Consommables**.
2. Pour afficher des informations détaillées sur un article spécifique, comme le numéro de référence pour renouveler une commande, touchez l'article qui vous intéresse.
3. Pour revenir à l'écran Consommables, appuyez sur **X**.
4. Pour revenir à l'écran Périphérique, touchez la flèche Précédent.

Personnalisation des paramètres d'alerte de consommables

Pour personnaliser les paramètres des alertes consommables, connectez-vous en tant qu'administrateur. Pour plus d'informations, reportez-vous au *Guide de l'administrateur système* à l'adresse www.xerox.com/office/VLC8000docs ou www.xerox.com/office/VLC9000docs.

1. Pour personnaliser les alertes relatives aux consommables de l'imprimante, cliquez sur **Périphérique** → **Consommables** → **Configuration des alertes**.
2. Pour activer les alertes de consommables qui apparaissent sur le panneau de commande, appuyez sur le bouton à bascule **Activer les alertes**.
3. Touchez le bouton bascule pour personnaliser les alertes relatives à chaque consommable et pour activer ou désactiver une alerte.

4. Pour faire en sorte que l'imprimante affiche une alerte lorsqu'un consommable atteint un certain pourcentage d'utilisation, touchez le consommable puis sélectionnez un pourcentage.
5. Touchez **OK** pour accepter les modifications.
6. Pour revenir à l'écran Consommables, appuyez sur **X**.
7. Pour revenir à l'écran Périphérique, touchez la flèche Précédent.

Configuration des alertes par courrier électronique

Pour définir des alertes, connectez-vous en tant qu'administrateur. Pour plus d'informations, reportez-vous au *Guide de l'administrateur système* à l'adresse www.xerox.com/office/VLC8000docs ou www.xerox.com/office/VLC9000docs.

1. Pour personnaliser les alertes relatives aux consommables de l'imprimante, touchez **Périphérique** → **Consommables** → **Alertes courriel**.
2. Pour entrer une adresse électronique, touchez **Ajouter une adresse électronique** puis **Entrer l'adresse électronique**.
3. Utilisez le clavier de l'écran tactile pour saisir une adresse électronique, ou sélectionnez une entrée dans le carnet d'adresses, puis touchez **OK**.
4. Ajoutez d'autres adresses si nécessaire.
5. Touchez le bouton bascule pour personnaliser les alertes relatives à chaque consommable et pour activer ou désactiver une alerte.
6. Pour revenir à l'écran Consommables, appuyez sur **X**.
7. Pour revenir à l'écran Périphérique, touchez la flèche Précédent.

Compteurs de facturation et d'utilisation

Le menu Facturation/Utilisation affiche le nombre total d'impressions effectuées par l'imprimante depuis sa mise en fonctionnement. Vous ne pouvez pas réinitialiser les compteurs. Une page correspond à une face d'une feuille de papier. Par exemple, une feuille imprimée sur les deux faces compte comme deux impressions.

Pour afficher les compteurs de facturation et d'utilisation :

1. Sur le panneau de commande de l'imprimante, appuyez sur la touche **Accueil**.
2. Touchez **Périphérique** → **Facturation/Utilisation**.
3. Pour plus de plus amples informations, touchez **Compteurs d'utilisation**, puis sélectionnez une option.
 - **Compteurs d'impression** : cette option affiche le nombre d'impressions effectuées par l'imprimante. Il est possible que le nombre d'impressions ne corresponde pas au nombre de feuilles comptées selon la configuration de l'imprimante. Le nombre d'impressions peut différer selon que votre imprimante est configurée de façon à compter les feuilles grand format comme impressions grand format ou comme plusieurs impressions petit format.
 - **Compteurs de feuilles** : cette option affiche le nombre d'impressions effectuées par l'imprimante. Les impressions sur feuilles recto verso sont répertoriées sur une ligne séparée des feuilles recto.
 - **Tous les compteurs d'utilisation** : cette option fournit toutes les informations d'utilisation de l'imprimante.
4. Pour revenir à l'écran Facturation/utilisation, touchez la flèche Précédent.
5. Pour revenir à l'écran Périphérique, touchez la flèche Précédent.

Services distants

Vous pouvez utiliser l'option Services distants dans le serveur Web intégré pour envoyer des informations concernant les erreurs et l'utilisation à l'équipe d'assistance Xerox pour les aider à résoudre rapidement les problèmes.

Pour en savoir plus sur l'activation des services distants et l'envoi d'informations à Xerox, reportez-vous au *Guide de l'administrateur système* disponible à l'adresse www.xerox.com/office/VLC8000docs ou www.xerox.com/office/VLC9000docs.

Travaux

Présentation de la fonction Travaux



Permet d'afficher les travaux en cours, d'imprimer les travaux mémorisés, personnels et protégés, et d'afficher des détails sur les travaux terminés. Vous pouvez suspendre, supprimer, imprimer ou afficher la progression des travaux ou bien les détails d'un travail sélectionné.

Gestion des travaux

Vous pouvez afficher des listes de travaux actifs, protégés ou terminés en utilisant l'appli Travaux. Vous pouvez suspendre, supprimer, imprimer ou afficher la progression des travaux ou bien les détails d'un travail sélectionné.

Sur la fenêtre Travaux dans le serveur Web intégré, vous pouvez afficher la liste des travaux d'impression actifs ou terminés. Pour plus d'informations, reportez-vous à [Gestion des travaux à l'aide du serveur Web intégré](#).

Un travail d'impression peut être suspendu par l'imprimante lorsque celle-ci ne peut pas le traiter. Par exemple, lorsque l'imprimante nécessite une intervention, du papier ou des consommables. Lorsque le problème est résolu, l'imprimante reprend automatiquement l'impression. Lorsque vous envoyez un travail d'impression protégé, celui-ci est suspendu jusqu'à ce que vous le libériez à l'aide d'un code d'accès sur le panneau de commande. Pour plus d'informations, reportez-vous à [Gestion des types de travaux spéciaux](#).

Interruption du travail d'impression avec l'option de le supprimer

1. Sur le panneau de commande de l'imprimante, appuyez sur la touche **Accueil**.
2. Touchez **Travaux** puis appuyez sur le nom du travail d'impression.
3. Effectuez l'une des opérations suivantes :
 - Pour supprimer le travail d'impression, touchez **Pause**. Pour reprendre le travail d'impression, appuyez sur **Reprise**.
 - Pour supprimer le travail d'impression, touchez **Supprimer**. À l'invite, touchez **Supprimer**.



Remarque : Si vous n'effectuez pas de sélection dans un délai de 60 secondes, le travail reprend automatiquement.

4. Pour revenir à l'écran Accueil, appuyez sur la touche **Accueil**.

Affichage, impression ou suppression de travaux enregistrés et protégés



Remarque :

- L'administrateur a la possibilité d'empêcher la suppression des travaux. Si un administrateur système a restreint la suppression des travaux, vous pouvez afficher les travaux mais pas les supprimer.
- Seul l'utilisateur ayant envoyé le travail ou l'administrateur système peut supprimer un travail d'impression protégée.

1. Sur le panneau de commande de l'imprimante, appuyez sur la touche **Accueil**.
2. Pour afficher la liste des travaux actifs et terminés, touchez **Travaux**.
3. Pour afficher une liste de types de travaux spécifiques, touchez une option.
 - Pour afficher les travaux enregistrés, appuyez sur **Travaux enregistrés**. Pour imprimer le travail, touchez-le, entrez la quantité, puis touchez **OK**. Pour supprimer le travail, touchez l'icône en forme de la **Corbeille**, puis **Supprimer**.
 - Pour afficher les travaux personnels, touchez **Travaux personnels et protégés**. Pour imprimer les travaux, touchez le dossier puis **Tout imprimer** ou **Tout supprimer**.
 - Pour les travaux protégés, touchez **Travaux personnels et protégés**. Touchez le dossier, entrez le code d'accès, puis touchez **OK**. Pour imprimer un travail protégé, touchez le travail. Pour imprimer ou supprimer tous les travaux du dossier, touchez **Tout imprimer** ou **Tout supprimer**.
4. Pour afficher les détails d'un travail, touchez le travail.
5. Pour revenir à l'écran Accueil, appuyez sur la touche **Accueil**.

Impression d'un travail en attente de ressources

1. Sur le panneau de commande de l'imprimante, appuyez sur la touche **Accueil**.
2. Touchez **Travaux**.
3. Dans la liste des travaux, touchez le nom du travail en attente. Les ressources requises pour le travail s'affichent sur le panneau de commande.
4. Effectuez l'une des opérations suivantes :
 - Pour imprimer le travail, rassemblez les ressources manquantes. Le travail reprend automatiquement une fois les ressources requises disponibles. Si le travail ne s'imprime pas automatiquement, touchez **Reprendre**.
 - Pour supprimer le travail d'impression, touchez **Supprimer**. À l'invite, touchez **Supprimer**.
5. Pour revenir à l'écran Accueil, appuyez sur la touche **Accueil**.

Gestion des types de travaux spéciaux

Les types de travaux spéciaux vous permettent d'envoyer un travail d'impression à partir de votre ordinateur, puis de l'imprimer à partir du panneau de commande de l'imprimante. Sélectionnez les types de travaux spéciaux dans le pilote d'imprimante, onglet Options d'impression, sous Type de travail.

Travaux enregistrés

Les travaux enregistrés sont des documents envoyés à l'imprimante qui, à moins d'être supprimés, y sont conservés pour une utilisation ultérieure. Tout utilisateur peut imprimer ou supprimer un travail enregistré.

Pour imprimer un travail enregistré, reportez-vous à la section [Impression d'un travail enregistré](#).

Libération d'un travail mémorisé

1. Sur le panneau de commande de l'imprimante, appuyez sur la touche **Accueil**.
2. Touchez **Travaux**.
3. Pour afficher les travaux enregistrés, appuyez sur **Travaux enregistrés**.
4. Pour imprimer un travail enregistré, touchez le nom du travail, entrez la quantité, puis touchez **OK**.
5. Pour supprimer le document après son impression, touchez l'icône **Corbeille**, puis à l'invite, touchez **Supprimer**.
6. Pour revenir à l'écran Accueil, appuyez sur la touche **Accueil**.

Impression sécurisée

Utilisez la fonction d'impression protégée pour imprimer des informations sensibles ou confidentielles. Après envoi, le travail est conservé sur l'imprimante jusqu'à ce que vous saisissez votre code d'accès sur le panneau de commande de l'imprimante.

Pour imprimer un travail d'impression protégée, reportez-vous à la section [Impression d'un travail d'impression protégée](#).

Libération d'un travail d'impression protégée

1. Sur le panneau de commande de l'imprimante, appuyez sur la touche **Accueil**.
2. Touchez **Travaux**.
3. Pour afficher les travaux d'impression protégée terminés, touchez **Travaux personnels et protégés**.
4. Touchez votre dossier.
5. Entrez le numéro du code d'accès, puis touchez **OK**.
6. Sélectionnez une option :
 - Pour imprimer un travail d'impression protégée, touchez le travail.
 - Pour imprimer tous les travaux du dossier, appuyez sur **Tout imprimer**.
 - Pour supprimer un travail d'impression protégée, sélectionnez l'icône de la **Corbeille**. À l'invite, touchez **Supprimer**.
 - Pour supprimer tous les travaux du dossier, appuyez sur **Tout supprimer**.



Remarque : Une fois imprimé, un travail d'impression protégée est supprimé automatiquement.

7. Pour revenir à l'écran Accueil, appuyez sur la touche **Accueil**.

Impression personnelle

L'impression personnelle permet de stocker un document sur l'imprimante, puis de l'imprimer depuis le panneau de commande.

Un travail personnel est un type de travail enregistré avec les fonctions suivantes :

- Un travail personnel apparaît dans un dossier dont le nom est basé sur l'ID utilisateur associé au travail d'impression.
- Un travail personnel n'a pas recours à un code d'accès.
- Tout utilisateur peut imprimer ou supprimer un travail personnel.

- Vous pouvez imprimer tous les travaux de la liste en même temps ou encore, supprimer les travaux individuellement ou simultanément.
- Une fois imprimé, un travail personnel est supprimé automatiquement.

Pour imprimer un travail d'impression personnelle, reportez-vous à la section [Impression d'un travail personnel](#).

Libération d'un travail d'impression personnelle

1. Sur le panneau de commande de l'imprimante, appuyez sur la touche **Accueil**.
2. Touchez **Travaux**.
3. Pour afficher les travaux d'impression personnelle, touchez **Travaux personnels et protégés**.
4. Touchez votre dossier.
5. Si vous êtes invité à saisir un code d'accès, touchez **Ignorer**.



Remarque : Si votre dossier contient des travaux protégés ou des travaux personnels, la fenêtre de saisie du code d'accès s'affiche.

6. Sélectionnez une option.
 - Pour imprimer un travail personnel protégé, touchez le travail.
 - Pour imprimer tous les travaux du dossier, appuyez sur **Tout imprimer**.
 - Pour supprimer tous les travaux du dossier, appuyez sur **Tout supprimer**.
7. Pour revenir à l'écran Accueil, appuyez sur la touche **Accueil**.

Jeu échantillon

Le type de travail Jeu échantillon permet d'imprimer un seul exemplaire d'un travail avant de procéder à l'impression des autres exemplaires requis. Après avoir examiné le jeu échantillon, vous pouvez soit imprimer les exemplaires restants, soit les supprimer depuis le panneau de commande de l'imprimante.

Une épreuve est un type de travail enregistré avec les fonctions suivantes :

- Une épreuve apparaît dans un dossier dont le nom est basé sur l'ID utilisateur associé au travail d'impression.
- Une épreuve n'a pas recours à un code d'accès.
- Tout utilisateur peut imprimer ou supprimer une épreuve.
- La fonction Jeu échantillon permet d'imprimer un exemplaire d'un travail à des fins de vérification avant d'imprimer les exemplaires restants.

Une fois imprimée, une épreuve est automatiquement supprimée.

Pour imprimer un jeu échantillon, reportez-vous à la section [Impression d'un jeu échantillon](#).

Libération d'un jeu échantillon

1. Sur le panneau de commande de l'imprimante, appuyez sur la touche **Accueil**.
2. Pour afficher les travaux disponibles, appuyez sur **Travaux**.
3. Touchez le travail nommé Jeu épreuve.



Remarque : La description du fichier Jeu épreuve spécifie que le travail est suspendu pour impression ultérieure et indique le nombre de copies restantes.

4. Sélectionnez une option.
 - Pour imprimer les copies restantes, appuyez sur **Libérer**.
 - Pour supprimer les copies restantes, touchez **Supprimer**.
5. Pour revenir à l'écran Accueil, appuyez sur la touche **Accueil**.

Gestion des travaux à l'aide du serveur Web intégré

Vous pouvez afficher une liste des travaux actifs et supprimer des travaux d'impression depuis cette liste dans le serveur Web intégré. Vous pouvez utiliser le serveur Web intégré pour imprimer vos travaux sur le périphérique. Vous pouvez imprimer des fichiers **.pdf**, **.ps**, **.pcl**, **.prn**, **.xps**, **.jpg**, **.tif** et **.txt** directement depuis le serveur Web intégré sans avoir à les ouvrir dans une autre application ou le pilote d'imprimante. Les fichiers peuvent être mémorisés sur le disque dur d'un ordinateur, un périphérique de stockage de masse ou un lecteur réseau.

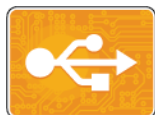
1. Sur votre ordinateur, ouvrez un navigateur Web. Dans la zone d'adresse, tapez l'adresse IP de l'imprimante, puis appuyez sur **Entrée** ou **Retour**.
2. Dans l'Embedded Web Server, cliquez sur **Travaux**.
3. Cliquez sur le nom du travail.
4. Effectuez l'une des opérations suivantes :
 - Pour supprimer le travail d'impression, cliquez sur **Supprimer**. À l'invite de confirmation, cliquez sur **Supprimer**.
 - Pour fermer la fenêtre, cliquez sur **Fermer**.
5. Pour revenir à l'écran d'accueil, cliquez sur **Accueil**.

Envoi de travaux d'impression à l'aide du serveur Web intégré

1. Sur votre ordinateur, ouvrez un navigateur Web. Dans la zone d'adresse, tapez l'adresse IP de l'imprimante, puis appuyez sur **Entrée** ou **Retour**.
2. Dans le Serveur Web intégré, cliquez sur **Accueil**.
3. Dans la zone Liens rapides, cliquez sur **Soumettre fichier**.
4. Cliquez sur **Sélectionner**.
5. Dans la fenêtre de sélection, sélectionnez un fichier à imprimer, puis cliquez sur **Ouvrir**.
6. Pour imprimer le document, cliquez sur **Soumettre**.

Imprimer depuis USB

Présentation de la fonction Imprimer depuis USB



Utilisez la fonction Imprimer depuis USB pour imprimer les travaux stockés sur un lecteur USB. Les travaux prêts à imprimer, notamment ceux aux formats **.pdf**, **.tif** ou **.jpg** peuvent être imprimés directement.

Pour créer un fichier prêt à imprimer, sélectionnez l'option Imprimer dans un fichier lorsque vous imprimez vos documents à l'aide de programmes tels que Microsoft Word. Plusieurs méthodes de création de fichiers prêts à imprimer vous seront offertes si vous utilisez des programmes d'édition avancés.


Impression depuis un lecteur flash USB

Vous pouvez imprimer un fichier stocké sur un lecteur flash USB. Le port USB se trouve sur le devant de l'imprimante.

 **Remarque :**

- Si le périphérique est en mode d'économie d'énergie, avant de poursuivre l'impression du travail, appuyez sur la touche **Marche/Réveil** pour quitter ce mode.
- Seules les clés USB formatées avec le système de fichiers FAT32 sont prises en charge.

1. Insérez le lecteur Flash USB dans le port USB de l'imprimante.
2. Dans l'écran Lecteur USB détecté, touchez **Imprimer depuis USB**.

 **Remarque :** Si cette fonction n'est pas affichée, activez-la ou contactez l'administrateur système.

Pour plus d'informations, reportez-vous au *Guide de l'administrateur système* sur www.xerox.com/office/VLC8000docs ou www.xerox.com/office/VLC9000docs.

3. Ajoutez des fichiers à l'aide de l'écran Parcourir USB.
 - Pour imprimer un groupe de fichiers prêts à l'impression, touchez l'icône **Tout sélectionner** pour le lecteur USB ou le dossier dans lequel se trouvent les fichiers. Vérifiez que vos fichiers sont sélectionnés.
 - Pour imprimer un fichier spécifique, accédez au fichier et touchez le nom du fichier ou son icône.
4. Touchez **OK**.
5. Assurez-vous que les fichiers que vous cherchez apparaissent sur la liste.
 - Pour sélectionner plusieurs fichiers, touchez **Ajouter documents**, puis touchez **OK**.
 - Pour supprimer un nom de fichier de la liste, touchez ce nom de fichier, puis touchez **Supprimer**.
6. Sélectionnez le papier, la quantité, le mode couleur et les options d'impression recto verso.
7. Touchez **Imprimer**.
8. Lorsque vous avez terminé, retirez le lecteur USB.

Impression à partir d'un lecteur USB déjà inséré dans l'imprimante

1. Si le lecteur flash USB est déjà inséré dans le port USB de l'imprimante, appuyez sur **Accueil**.
2. Touchez **Imprimer depuis USB**.



Remarque : Si cette fonction n'est pas affichée, activez-la ou contactez l'administrateur système.

3. Ajoutez des fichiers à l'aide de l'écran Parcourir USB.
 - Pour imprimer un groupe de fichiers prêts à l'impression, touchez l'icône **Tout sélectionner** pour le lecteur USB ou le dossier dans lequel se trouvent les fichiers. Vérifiez que vos fichiers sont sélectionnés.
 - Pour imprimer un fichier spécifique, accédez au fichier et touchez le nom du fichier ou son icône.
4. Touchez **OK**.
5. Assurez-vous que les documents que vous cherchez s'affichent. Si les documents ne sont pas visibles, touchez **Ajouter documents**, sélectionnez les documents supplémentaires, puis touchez **OK**.
6. Sélectionnez le papier, la quantité, le mode couleur et les options d'impression recto verso.
7. Touchez **Imprimer**.

@PrintByXerox

Présentation de @PrintByXerox



Vous pouvez utiliser l'appli Xerox® @PrintByXerox pour imprimer des documents et des pièces jointes à des courriers électroniques à partir de vos appareils mobiles.

Lorsque votre périphérique Xerox est connecté à Internet, l'appli @PrintByXerox fonctionne avec Xerox® Workplace Cloud pour une impression simple basée sur la messagerie.



Remarque : L'appli @PrintByXerox et le logiciel Xerox® Workplace Cloud exigent des licences et des paramètres de configuration spécifiques, ainsi que des spécifications système minimales.

Pour en savoir plus, consultez le Guide de démarrage rapide de l'appli Xerox® @PrintByXerox, disponible à l'adresse www.xerox.com/office/VLC8000docs ou www.xerox.com/office/VLC9000docs.

Impression avec l'appli @PrintByXerox

1. Envoyez un courrier électronique avec une pièce jointe présentant un type de fichier pris en charge à Print@printbyxerox.com.
Lors de l'utilisation initiale de cette appli, les utilisateurs reçoivent un courrier électronique indiquant un ID utilisateur et un mot de passe.
2. Sur le panneau de commande du périphérique Xerox, appuyez sur la touche **Accueil**.
3. Touchez **@PrintByXerox**.
4. Saisissez votre adresse électronique, puis appuyez sur **Enregistrer**.
5. Sur l'écran de saisie du mot de passe, entrez votre mot de passe à l'aide du clavier virtuel, puis appuyez sur **Enregistrer**.
6. Sélectionnez les documents à imprimer.
7. Touchez **Paramètres d'impression**, puis **OK**.
8. Touchez **Imprimer**.
 - Un message d'envoi des travaux à l'impression et l'état de la conversion s'affichent.
 - Lorsque l'impression des documents débute, une coche verte apparaît.


Impression

Ce chapitre contient :

- Présentation de la fonction d'impression 84
- Sélection des options d'impression 85
- Travaux d'impression..... 95
- Fonctions d'impression 100
- Utilisation des formats papier personnalisés 110

Présentation de la fonction d'impression

Avant toute impression, assurez-vous que l'ordinateur et l'imprimante sont branchés sur une prise secteur, sous tension et connectés à un réseau actif. Assurez-vous que le pilote d'imprimante correct est installé sur votre ordinateur. Pour plus d'informations, reportez-vous à la section [Installation des logiciels](#).

 **Remarque :** Toutes les imprimantes décrites ne prennent pas en charge la totalité des options répertoriées. Certaines options s'appliquent uniquement à un modèle d'imprimante, une configuration, un système d'exploitation ou un type de pilote d'imprimante spécifique.

Astuce : Le pilote d'imprimante PostScript Windows et le pilote d'imprimante Macintosh fournissent la plus large palette de fonctions.

Pour envoyer un travail à l'imprimante :

1. Sélectionnez le papier approprié.
2. Chargez le papier dans le magasin approprié. Sur le panneau de commande de l'imprimante, spécifiez le format, la couleur et le type.
3. Accédez aux paramètres d'impression dans votre application logicielle. Pour la plupart des applications logicielles, appuyez sur **CTRL+P** pour Windows ou **CMD+P** pour Macintosh.
4. Sélectionnez votre imprimante.
5. Pour accéder aux paramètres du pilote d'imprimante sous Windows, sélectionnez **Propriétés de l'imprimante**, **Options d'impression** ou **Préférences**. Sous Macintosh, sélectionnez **Fonctionnalités Xerox**. Le titre du bouton peut varier en fonction de votre application.
6. Modifiez les paramètres du pilote d'imprimante en fonction des besoins, puis cliquez sur **OK**.
7. Pour envoyer le travail à l'imprimante, cliquez sur **Imprimer**.

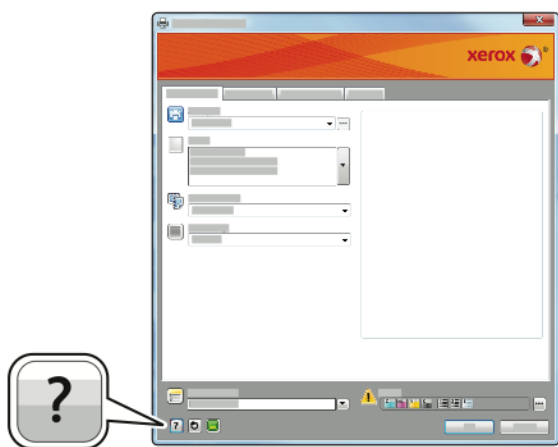
Pour imprimer un fichier stocké sur un lecteur Flash USB, reportez-vous à la section [Impression depuis un lecteur flash USB](#).

Sélection des options d'impression

Les options du pilote d'imprimante sont définies en tant qu'Options d'impression sous Windows et Fonctionnalités Xerox® sous Macintosh. Les options d'impression comportent des paramètres permettant de définir l'impression recto verso, la mise en page et la qualité d'impression. Les options d'impression qui sont définies dans les préférences d'impression depuis la fenêtre Imprimantes et périphériques deviennent le paramètre par défaut. Les options d'impression définies depuis l'application logicielle sont temporaires. L'application et l'ordinateur n'enregistrent pas les paramètres une fois que l'application est fermée.

Aide du pilote d'imprimante

L'aide du pilote d'imprimante Xerox® est accessible dans la fenêtre Options d'impression. Cliquez sur le bouton d'aide (?) dans le coin inférieur gauche de la fenêtre pour afficher l'aide.



Les informations relatives aux Options d'impression figurent dans la fenêtre Aide. À partir de cette fenêtre, vous pouvez sélectionner par rubrique ou utiliser le champ Rechercher pour saisir le nom de la rubrique ou fonction sur laquelle vous voulez des informations.

Options d'impression Windows

Définition des options d'impression par défaut sous Windows

Lorsque vous procédez à une impression à partir d'une application logicielle quelle qu'elle soit, l'imprimante utilise les paramètres du travail d'impression spécifiés dans la fenêtre Options d'impression. Vous pouvez indiquer vos options d'impression les plus courantes et les enregistrer, de manière à ne pas avoir à les modifier lors de chaque impression.

Par exemple, si vous imprimez essentiellement sur les deux faces du papier, définissez l'impression recto verso dans les Options d'impression.

1. Accédez à la liste d'imprimantes sur votre ordinateur :
 - Sous Windows Server 2008 et version ultérieure, cliquez sur **Démarrer**→**Paramètres**→**Imprimantes**.
 - Sous Windows 7, cliquez sur **Démarrer**→**Périphériques et imprimantes**.
 - Sous Windows 8, cliquez sur **Démarrer**→**Panneau de commande**→**Périphériques et imprimantes**.
 - Sous Windows 10, cliquez sur le bouton **Démarrer**→**Paramètres**→**Périphériques**→**Imprimantes et scanners**. Faites défiler la fenêtre vers le bas, puis cliquez sur **Périphériques et imprimantes** sous Paramètres associés.



Remarque : Si vous utilisez une application personnalisée pour le menu Démarrer, le chemin d'accès à vos imprimantes peut être différent.

2. Dans la liste des imprimantes, cliquez avec le bouton droit de la souris sur l'icône de votre imprimante, puis cliquez sur **Options d'impression**.
3. Dans la fenêtre Options d'impression, cliquez sur un onglet, puis sélectionnez les options. Pour enregistrer la sélection, appuyez sur **OK**.



Remarque : Pour plus d'informations sur les options du pilote d'imprimante Windows, cliquez sur le bouton **Aide** (?) dans la fenêtre Options d'impression.


Sélection des options d'impression pour un travail individuel sous Windows

Pour utiliser des options d'impression spécifiques pour un travail particulier, modifiez les options d'impression avant l'envoi du travail à l'imprimante.

1. Le document désiré étant ouvert dans votre application logicielle, accédez aux paramètres d'impression. Pour la plupart des applications logicielles, cliquez sur **Fichier**→**Imprimer** ou appuyez sur **CTRL+P**.
2. Sélectionnez l'imprimante et cliquez sur le bouton **Propriétés** ou **Préférences** pour ouvrir la fenêtre Options d'impression. Le titre du bouton peut varier en fonction de votre application.
3. Cliquez sur un onglet de la fenêtre Options d'impression et effectuez vos sélections.
4. Cliquez sur **OK** pour enregistrer et fermer la fenêtre Options d'impression.
5. Pour envoyer le travail à l'imprimante, cliquez sur **Imprimer**.


Sélection des options de finition sous Windows

Si l'imprimante est équipée d'un module de finition, vous pouvez sélectionner les options de finition dans la fenêtre Propriétés du pilote d'imprimante. Les options de finition vous permettent de sélectionner le mode de réception de votre document. Par exemple, vous pouvez sélectionner la perforation, l'agrafage, le pliage ou l'impression cahier.

 **Remarque :** Toutes les imprimantes ne prennent pas en charge la totalité des options répertoriées. Certaines options s'appliquent uniquement à un modèle d'imprimante, une configuration, un système d'exploitation ou un type de pilote d'imprimante spécifique.

Pour sélectionner des options de finition dans les pilotes d'imprimante PostScript et PCL :

1. Dans le pilote d'imprimante, cliquez sur l'onglet **Options d'impression**.
2. Pour sélectionner une option de finition, cliquez sur la flèche de l'option Finition.

 **Remarque :** Le pilote d'imprimante affiche les positions d'agrafage sur le papier départ grand côté. Si le papier est alimenté par le petit côté au lieu du grand côté, le module de finition peut placer incorrectement l'agrafe.

3. Pour sélectionner le bac récepteur, cliquez sur la flèche de l'option Destination, puis effectuez votre sélection :
 - **Automatique :** Utilisez cette option pour que l'imprimante détermine la destination selon le nombre de jeux et l'option d'agrafage sélectionnée. Les jeux multiples ou agrafés sont envoyés par l'imprimante vers le bac récepteur du module de finition.
 - **Bac central :** Utilisez cette option pour sélectionner le bac récepteur au centre de l'imprimante.
 - **Bac supérieur central :** Utilisez cette option pour sélectionner le bac récepteur supérieur au centre de l'imprimante.
 - **Bac inférieur central :** Utilisez cette option pour sélectionner le bac récepteur inférieur au centre de l'imprimante.
 - **Bac récepteur :** Utilisez cette option pour sélectionner le bac récepteur sur le côté droit du module de finition Office.
 - **Bac supérieur droit :** Cette option permet de sélectionner le bac récepteur au-dessus du module de finition Business Ready.
 - **Bac central droit :** Cette option permet de sélectionner le bac récepteur au milieu du module de finition Business Ready.
 - **Bac inférieur droite :** Cette option permet de sélectionner le bac récepteur en bas de la plieuse/brocheuse du module de finition Business Ready.
4. Pour envoyer le travail à l'imprimante, cliquez sur **OK**, puis sur **Imprimer**.

Sélection des options d'impression par défaut sous Windows pour une imprimante réseau partagée

1. Accédez à la liste d'imprimantes sur votre ordinateur :
 - Sous Windows Server 2008 et version ultérieure, cliquez sur **Démarrer**→**Paramètres**→**Imprimantes**.
 - Sous Windows 7, cliquez sur **Démarrer**→**Périphériques et imprimantes**.
 - Sous Windows 8, cliquez sur **Démarrer**→**Panneau de commande**→**Périphériques et imprimantes**.
 - Sous Windows 10, cliquez sur le bouton **Démarrer**→**Paramètres**→**Périphériques**→**Imprimantes et scanners**. Faites défiler les informations dans la fenêtre. Faites défiler l'écran jusqu'à Paramètres associés, puis cliquez sur **Périphériques et imprimantes**.



Remarque : Si l'icône représentant le panneau de commande ne s'affiche pas sur le bureau, cliquez sur le bureau avec le bouton droit de la souris, puis sélectionnez **Personnaliser**→**Accueil du panneau de commande**→**Périphériques et imprimantes**.

2. Dans la liste des imprimantes, cliquez avec le bouton droit de la souris sur l'icône de votre imprimante, puis sélectionnez **Propriétés de l'imprimante**.
3. Dans la boîte de dialogue Propriétés de l'imprimante, cliquez sur l'onglet **Avancé**.
4. Sous l'onglet Avancé, cliquez sur le bouton **Impression par défaut**.
5. Effectuez les sélections nécessaires dans les différents onglets du pilote, puis cliquez sur **Appliquer**.
6. Pour enregistrer la sélection, appuyez sur **OK**.

Enregistrement d'un ensemble d'options d'impression fréquemment utilisées sous Windows

Vous pouvez définir et enregistrer un ensemble d'options de manière à pouvoir les appliquer rapidement lors de travaux d'impression ultérieurs. Dans Xerox® App Gallery, vous pouvez enregistrer une application comme valeur par défaut, afin de disposer de paramètres d'impression par défaut pour chaque application.

Pour enregistrer un ensemble d'options d'impression :

1. Une fois le document ouvert dans votre application, cliquez sur **Fichier**→**Imprimer**.
2. Pour ouvrir la fenêtre Options d'impression, sélectionnez votre imprimante, puis cliquez sur le bouton **Propriétés** ou **Préférences**.
3. Cliquez sur les onglets dans la fenêtre Propriétés d'impression, puis sélectionnez les paramètres souhaités.
4. Dans la fenêtre Propriétés d'impression, cliquez sur **Paramètres enregistrés**, puis sur **Enregistrer sous**.
5. Entrez un nom pour l'ensemble des options dans la liste Paramètres enregistrés, puis entrez un nom correspondant à cette liste d'options d'impression avant de cliquer sur **OK**.

Préréglages à accès direct

L'onglet Accès direct affiche les préréglages d'impression définis précédemment qui ont été désignés comme Préréglages à accès direct. Ces préréglages incluent les options Xerox par défaut et les options que vous définissez. Quand vous sélectionnez un bouton préréglage à accès direct, les paramètres sont activés et la fenêtre Préférences d'impression se ferme.



Remarque : Toutes les imprimantes ne prennent pas en charge la totalité des options répertoriées. Certaines options s'appliquent uniquement à un modèle d'imprimante, une configuration, un système d'exploitation ou un type de pilote d'imprimante spécifique.

Enregistrement des options d'impression en tant que préréglage à accès direct

1. Une fois le document ouvert dans votre application, cliquez sur **Fichier** → **Imprimer**.
2. Pour ouvrir la fenêtre Options d'impression, sélectionnez votre imprimante, puis cliquez sur le bouton **Propriétés de l'imprimante**.
3. Cliquez sur **Paramètres d'impression**.
4. En haut de la page, cliquez sur **Préréglages** → **Enregistrer sous**.
5. Nommez le préréglage puis choisissez une icône le représentant.
6. Sélectionnez l'une des options suivantes pour le préréglage :
 - Pour activer l'accès direct pour ce préréglage, sélectionnez **Préréglage à accès direct**.
 - Pour partager le préréglage dans tous les pilotes d'imprimantes, sélectionnez **Afficher ce préréglage dans tous les pilotes d'imprimante**
7. Cliquez sur **OK**.
8. Pour imprimer avec ces paramètres :
 - Sélectionnez le nom dans la liste des préréglages.
 - Pour un préréglage à accès direct, sélectionnez le préréglage dans l'onglet Accès direct.

Options d'impression sous Macintosh

Sélection des options d'impression sous Macintosh

Pour utiliser des options d'impression spécifiques, modifiez les paramètres avant d'envoyer le travail à l'imprimante.

1. Une fois le document ouvert dans votre application, cliquez sur **Fichier** → **Imprimer**.
2. Sélectionnez votre imprimante.
3. Dans la fenêtre Imprimer, cliquez sur **Fonctionnalités Xerox** dans la liste des options d'impression.



Remarque : Pour afficher toutes les options d'impression, cliquez sur **Afficher les détails**.

4. Sélectionnez les autres options d'impression souhaitées dans les listes.
5. Pour envoyer le travail à l'imprimante, cliquez sur **Imprimer**.

Sélection des options de finition sous Macintosh

Si l'imprimante est équipée d'un module de finition, sélectionnez les options de finition dans les Fonctionnalités Xerox® du pilote d'imprimante.

Pour sélectionner des options de finition dans le pilote d'imprimante Macintosh :

1. Dans la fenêtre Imprimer, cliquez sur **Fonctionnalités Xerox** dans la liste des options d'impression.



Remarque : Pour afficher toutes les options d'impression, cliquez sur **Afficher les détails**.

2. Pour sélectionner des options d'agrafage, cliquez sur la flèche de l'option Finition, puis effectuez votre sélection.
3. Pour sélectionner le bac récepteur, cliquez sur la flèche de l'option Destination, puis effectuez votre sélection.
 - **Automatique :** Utilisez cette option pour que l'imprimante détermine la destination selon le nombre de jeux et l'option d'agrafage sélectionnée. Les jeux multiples ou agrafés sont envoyés par l'imprimante vers le bac récepteur du module de finition.
 - **Bac central :** Utilisez cette option pour sélectionner le bac récepteur au centre de l'imprimante.
 - **Bac supérieur central :** Utilisez cette option pour sélectionner le bac récepteur supérieur au centre de l'imprimante.
 - **Bac inférieur central :** Utilisez cette option pour sélectionner le bac récepteur inférieur au centre de l'imprimante.
 - **Bac récepteur :** Utilisez cette option pour sélectionner le bac récepteur sur le côté droit du module de finition Office.
 - **Bac supérieur droit :** Cette option permet de sélectionner le bac récepteur au-dessus du module de finition Business Ready.
 - **Bac central droit :** Cette option permet de sélectionner le bac récepteur au milieu du module de finition Business Ready.
 - **Bac inférieur droite :** Cette option permet de sélectionner le bac récepteur en bas de la plieuse/brocheuse du module de finition Business Ready.
4. Pour envoyer le travail à l'imprimante, cliquez sur **Imprimer**.

Enregistrement d'un ensemble d'options d'impression fréquemment utilisées sous Macintosh

Vous pouvez définir et enregistrer un ensemble d'options de manière à pouvoir les appliquer rapidement lors de travaux d'impression ultérieurs.

Pour enregistrer un ensemble d'options d'impression :

1. Une fois le document ouvert dans votre application, cliquez sur **Fichier** → **Imprimer**.
2. Sélectionnez votre imprimante dans la liste Imprimantes.
3. Sélectionnez les options d'impression souhaitées dans les listes de la boîte de dialogue Imprimer.



Remarque : Pour afficher toutes les options d'impression, cliquez sur **Afficher les détails**.

4. Cliquez sur **Préréglages** → **Enregistrer le paramètre actuel en tant que préréglage**.

5. Attribuez un nom aux options d'impression.
6. Sélectionnez une option pour Préréglage disponible pour :
 - **Cette imprimante uniquement** : Utiliser ce préréglage dans ce pilote d'imprimante uniquement.
 - **Toutes les imprimantes** : Utiliser ce préréglage dans tous les pilotes d'imprimante.
7. Pour enregistrer le jeu d'options dans la liste Préréglages, cliquez sur **OK**.
8. Pour procéder à une impression en utilisant ces options, il vous suffit de choisir cet ensemble dans la liste Préréglages.

Impression UNIX et Linux

Le package de pilotes d'imprimante Xerox® vous fournit des outils pour gérer des imprimantes connectées dans des environnements UNIX et Linux.

Les pilotes d'imprimante Xerox® permettent de sélectionner les fonctions de l'imprimante dans des boîtes de dialogue basées sur l'interface utilisateur. Vous pouvez sélectionner les pilotes d'imprimante en fonction de votre système d'exploitation.

Gestionnaire d'imprimantes Xerox®

Le Gestionnaire d'imprimantes Xerox® est une application qui vous permet de gérer et d'utiliser plusieurs imprimantes dans des environnements UNIX et Linux.

Le Gestionnaire d'imprimantes Xerox® vous permet de :

- configurer des imprimantes connectées au réseau et vérifier leur état ;
- installer une imprimante sur le réseau et contrôler son fonctionnement;
- effectuer des vérifications de maintenance et afficher l'état des consommables à tout moment ;
- fournir une solution présentant une apparence commune à grand nombre de fournisseurs de systèmes d'exploitation UNIX et Linux.

Installation du Gestionnaire d'imprimantes Xerox®

Avant de commencer, veillez à disposer des privilèges d'accès root ou superuser pour installer le Gestionnaire d'imprimantes Xerox®.

Pour installer le Gestionnaire d'imprimantes Xerox® :

1. Téléchargez le logiciel approprié pour votre système d'exploitation. Pour trouver les pilotes correspondant à votre imprimante, accédez à www.xerox.com/office/VLC8000support ou www.xerox.com/office/VLC9000support.
2. Sur le site Web des pilotes d'imprimantes, accédez à votre modèle d'imprimante.
3. Cliquez sur **Pilotes et téléchargements** pour votre modèle d'imprimante.
4. Dans le menu Système d'exploitation, sélectionnez votre système d'exploitation.
5. Passez en revue la liste des pilotes d'imprimante disponibles pour identifier le pilote d'imprimante correspondant à votre modèle d'imprimante.



Remarque : Pour obtenir plus d'informations sur chaque pilote, cliquez sur **Description**.

6. Pour sélectionner le pilote correspondant à votre modèle d'imprimante et système d'exploitation, cliquez sur son nom.

7. Pour commencer le téléchargement, lisez le contrat de licence de l'utilisateur final, puis cliquez sur **Accepter**.

Le fichier se télécharge automatiquement sur votre ordinateur à l'emplacement par défaut des téléchargements.

8. Pour installer le package du pilote d'imprimante Xerox® :
 - a. Ouvrez le package avec le gestionnaire de package de votre système d'exploitation.
 - b. Pour une installation au moyen d'un utilitaire de ligne de commande, passez dans le répertoire où vous avez téléchargé le fichier. Pour exécuter le programme d'installation, tapez l'utilitaire de ligne de commande approprié pour votre système d'exploitation. Par exemple :
 - **Red Hat** : `rpm -U <nomfichier>.rpm`
 - **Linux Debian** : `dpkg -i <nomfichier>.deb`
 - **AIX** : `rpm -U <nomfichier>.rpm`
 - **HPUX** : `<nomfichier>.depot.gz`
 - **Solaris** : `pkgadd -d <nomfichier>.pkg`



Remarque : La plupart des installations créent un répertoire Xerox dans `/opt/Xerox/prtsys`. Pour plus d'informations sur les utilitaires inclus dans le gestionnaire de package de votre système d'exploitation, consultez le manuel qui accompagne le package. Par exemple : `man xeroxprtmgr`.

Lancement du Gestionnaire d'imprimantes Xerox®

Pour lancer le Gestionnaire d'imprimantes Xerox®, effectuez l'une des opérations suivantes :

- Sous UNIX, connectez-vous en tant que root. Depuis une invite de fenêtre de terminal, tapez `xosdprtmgr`, puis appuyez sur **Entrée** ou **Retour**.
- Sous Linux, tapez `sudo xeroxprtmgr`, puis appuyez sur **Entrée** ou **Retour**.

Impression avec xeroxprint

Xerox possède sa propre commande d'impression. Vous pouvez activer les mots de passe suivants :

`xeroxprint -d<Some_Queue> -o[Options] <Somefile`

Impression depuis un poste de travail Linux

Pour imprimer à partir d'un poste de travail Linux, installez un pilote d'imprimante Xerox® Linux ou CUPS (Common UNIX Printing System). Vous n'avez pas besoin des deux pilotes.

Xerox vous recommande d'installer un des pilotes d'imprimante complets et personnalisés pour Linux. Pour trouver les pilotes correspondant à votre imprimante, accédez à www.xerox.com/drivers.

Si vous choisissez l'option CUPS, assurez-vous que CUPS est installé et fonctionne sur votre poste de travail. Les instructions d'installation et de configuration du système CUPS figurent dans le manuel de l'administrateur du logiciel CUPS (*CUPS Software Administrators Manual*), rédigé par et sous copyright Easy Software Products. Pour obtenir des informations complètes sur les fonctions d'impression CUPS, consultez le manuel de l'utilisateur du logiciel CUPS (*CUPS Software Users Manual*), disponible sur le site www.cups.org/documentation.php.

Installation du fichier PPD sur le poste de travail

1. S'il est disponible, téléchargez le PPD Xerox® pour CUPS (Common UNIX Printing System) depuis la page Pilotes et téléchargements du site Web d'assistance Xerox.
2. Copiez le fichier PPD dans le dossier CUPS ppd/Xerox de votre poste de travail. En cas de doute sur l'emplacement du dossier, utilisez la commande de recherche (Find) pour trouver les fichiers PPD.
3. Suivez les instructions fournies avec le fichier PPD.

Ajout de l'imprimante

1. Vérifiez que le démon CUPS (Common UNIX Printing System) est en cours d'exécution.
2. Ouvrez un navigateur Web, tapez `http://localhost:631/admin`, puis sélectionnez **Entrée** ou **Retour**.
3. Tapez `root` pour l'ID utilisateur. Tapez ensuite le mot de passe `root`.
4. Cliquez sur **Add Printer** (Ajouter une imprimante) et suivez les invites qui s'affichent à l'écran pour ajouter l'imprimante à la liste d'imprimantes CUPS.

Impression avec CUPS (Common UNIX Printing System)

CUPS prend en charge l'utilisation des commandes d'impression System V (`lp`) et Berkeley (`lpr`).

1. Pour imprimer sur une imprimante spécifique à l'aide de la commande d'impression System V, tapez `lp -dimprimante nomdefichier`, puis sélectionnez **Entrée**.
2. Pour imprimer sur une imprimante spécifique à l'aide de la commande d'impression Berkeley, tapez `lpr -Pimprimante nomdefichier`, puis sélectionnez **Entrée**.

Options de l'impression Xerox Mobile


Cette imprimante peut imprimer à partir des périphériques mobiles iOS et Android. Pour plus d'informations, reportez-vous à [Configuration de Google Cloud Print](#).

Impression à l'aide de Wi-Fi Direct

Vous pouvez connecter votre imprimante depuis un périphérique mobile Wi-Fi, tel qu'une tablette, un ordinateur ou un smartphone, à l'aide de Wi-Fi Direct.

Pour plus d'informations, reportez-vous à la section [Connexion à Wi-Fi Direct](#).

Pour en savoir plus sur l'utilisation de Wi-Fi Direct, reportez-vous à la documentation fournie avec votre périphérique mobile.

 **Remarque :** La procédure d'impression varie en fonction du périphérique mobile que vous utilisez.

Impression avec AirPrint

Vous pouvez imprimer directement depuis un iPhone, iPad, iPod touch ou Mac à l'aide d'AirPrint®. Pour activer AirPrint® pour votre imprimante, reportez-vous à la section [Configuration d'AirPrint](#). Pour utiliser AirPrint®, votre périphérique mobile doit être connecté au même réseau sans fil que celui de l'imprimante.

Pour imprimer avec AirPrint® :

1. Ouvrez le message, la photo, la page Web ou le document que vous souhaitez imprimer.
2. Touchez l'icône **Action**.

Impression

3. Touchez **Imprimer**.
4. Sélectionnez votre imprimante, puis définissez les options de l'imprimante.
5. Touchez **Imprimer**.

Impression à partir d'un périphérique mobile MOPRIA

MOPRIA™ est une fonction logicielle qui permet aux utilisateurs d'imprimer à partir de leurs appareils mobiles sans passer par un pilote d'imprimante. Avec MOPRIA™, vous pouvez imprimer à partir de votre appareil mobile sur des imprimantes compatibles avec MOPRIA™.

Remarque :

- MOPRIA™ et tous les protocoles qu'il requiert sont activés par défaut.
- Assurez-vous de disposer de la dernière version du service d'impression MOPRIA™ sur votre périphérique mobile. Vous pouvez la télécharger gratuitement depuis Google Play Store.
- Les périphériques sans fil doivent appartenir au même réseau sans fil que l'imprimante.
- Le nom et l'emplacement de votre imprimante apparaissent sur la liste des imprimantes compatibles avec MOPRIA™ affichée sur les périphériques connectés.

Pour imprimer avec MOPRIA™, suivez les instructions fournies avec votre périphérique mobile.

Travaux d'impression

Gestion des travaux d'impression

Vous pouvez afficher des listes de travaux actifs, protégés ou terminés en utilisant l'appli Travaux. Vous pouvez suspendre, supprimer, imprimer ou afficher la progression des travaux ou bien les détails d'un travail sélectionné. Sur la fenêtre Travaux dans le serveur Web intégré, vous pouvez afficher la liste des travaux d'impression actifs ou terminés. Pour plus d'informations, reportez-vous à [Gestion des travaux à l'aide du serveur Web intégré](#).

Un travail d'impression peut être suspendu par l'imprimante lorsque celle-ci ne peut pas le traiter. Par exemple, lorsque l'imprimante nécessite une intervention, du papier ou des consommables. Lorsque le problème est résolu, l'imprimante reprend automatiquement l'impression. Lorsque vous envoyez un travail d'impression protégé, celui-ci est suspendu jusqu'à ce que vous le libériez à l'aide d'un code d'accès sur le panneau de commande. Pour plus d'informations, reportez-vous à [Impression de types de travaux spéciaux](#).

Interruption du travail d'impression avec l'option de le supprimer

1. Sur le panneau de commande de l'imprimante, appuyez sur la touche **Accueil**.
2. Touchez **Travaux** puis appuyez sur le nom du travail d'impression.
3. Effectuez l'une des opérations suivantes :
 - Pour supprimer le travail d'impression, touchez **Pause**. Pour reprendre le travail d'impression, appuyez sur **Reprise**.
 - Pour supprimer le travail d'impression, touchez **Supprimer**. À l'invite, touchez **Supprimer**.



Remarque : Si vous n'effectuez pas de sélection dans un délai de 60 secondes, le travail reprend automatiquement.

4. Pour revenir à l'écran Accueil, appuyez sur la touche **Accueil**.

Affichage, impression ou suppression de travaux enregistrés et protégés



Remarque :

- L'administrateur a la possibilité d'empêcher la suppression des travaux. Si un administrateur système a restreint la suppression des travaux, vous pouvez afficher les travaux mais pas les supprimer.
 - Seul l'utilisateur ayant envoyé le travail ou l'administrateur système peut supprimer un travail d'impression protégée.
1. Sur le panneau de commande de l'imprimante, appuyez sur la touche **Accueil**.
 2. Pour afficher la liste des travaux actifs et terminés, touchez **Travaux**.

3. Pour afficher une liste de types de travaux spécifiques, touchez une option.
 - Pour afficher les travaux enregistrés, appuyez sur **Travaux enregistrés**. Pour imprimer le travail, touchez-le, entrez la quantité, puis touchez **OK**. Pour supprimer le travail, touchez l'icône en forme de la **Corbeille**, puis **Supprimer**.
 - Pour afficher les travaux personnels, touchez **Travaux personnels et protégés**. Pour imprimer les travaux, touchez le dossier puis **Tout imprimer** ou **Tout supprimer**.
 - Pour les travaux protégés, touchez **Travaux personnels et protégés**. Touchez le dossier, entrez le code d'accès, puis touchez **OK**. Pour imprimer un travail protégé, touchez le travail. Pour imprimer ou supprimer tous les travaux du dossier, touchez **Tout imprimer** ou **Tout supprimer**.
4. Pour afficher les détails d'un travail, touchez le travail.
5. Pour revenir à l'écran Accueil, appuyez sur la touche **Accueil**.

Impression de types de travaux spéciaux

Les types de travaux spéciaux vous permettent d'envoyer un travail d'impression à partir de votre ordinateur, puis de l'imprimer à partir du panneau de commande de l'imprimante. Pour sélectionner les types de travaux spéciaux à partir du pilote d'impression, sélectionnez **Options d'impression** → **Type de travail**.

Travaux enregistrés

Les travaux enregistrés sont des documents envoyés à l'imprimante qui, à moins d'être supprimés, y sont conservés pour une utilisation ultérieure. Tout utilisateur peut imprimer ou supprimer un travail enregistré.

Pour imprimer un travail enregistré, reportez-vous à la section [Impression d'un travail enregistré](#).

Impression d'un travail enregistré

1. Accédez aux paramètres d'impression dans votre application logicielle. Pour la plupart des applications logicielles, appuyez sur **CTRL+P** pour Windows ou **CMD+P** pour Macintosh.
2. Sélectionnez votre imprimante, puis ouvrez le pilote d'imprimante.
 - Sous Windows, cliquez sur **Propriétés**. Le titre du bouton peut varier en fonction de votre application.
 - Dans la fenêtre Impression, dans la liste des options d'impression, cliquez sur **Fonctions Xerox**.
3. Sous Type de travail, sélectionnez **Travail enregistré**.
 - a. Saisissez un nom de travail ou sélectionnez-en un dans la liste.
 - b. Saisissez un nom de dossier ou sélectionnez-en un dans la liste.
 - c. Pour ajouter un code d'accès, cliquez sur **Privé**, saisissez le code d'accès, puis confirmez-le.
 - d. Cliquez sur **OK**.
4. Sélectionnez les autres options d'impression requises.
 - Sous Windows, cliquez sur **OK**, puis sur **Imprimer**.
 - Sous Macintosh, cliquez sur **Impression**.

Libération d'un travail mémorisé

1. Sur le panneau de commande de l'imprimante, appuyez sur la touche **Accueil**.
2. Touchez **Travaux**.
3. Pour afficher les travaux enregistrés, appuyez sur **Travaux enregistrés**.

4. Pour imprimer un travail enregistré, touchez le nom du travail, entrez la quantité, puis touchez **OK**.
5. Pour supprimer le document après son impression, touchez l'icône **Corbeille**, puis à l'invite, touchez **Supprimer**.
6. Pour revenir à l'écran Accueil, appuyez sur la touche **Accueil**.

Impression sécurisée

Utilisez la fonction d'impression protégée pour imprimer des informations sensibles ou confidentielles. Après envoi, le travail est conservé sur l'imprimante jusqu'à ce que vous saisissiez votre code d'accès sur le panneau de commande de l'imprimante.

Pour imprimer un travail d'impression protégée, reportez-vous à la section [Impression d'un travail d'impression protégée](#).

Impression d'un travail d'impression protégée

1. Accédez aux paramètres d'impression dans votre application logicielle. Pour la plupart des applications logicielles, appuyez sur **CTRL+P** pour Windows ou **CMD+P** pour Macintosh.
2. Sélectionnez votre imprimante, puis ouvrez le pilote d'imprimante.
 - Sous Windows, cliquez sur **Propriétés**. Le titre du bouton peut varier en fonction de votre application.
 - Pour Macintosh, dans la fenêtre Imprimer, cliquez sur **Fonctionnalités Xerox** dans la liste des options d'impression.
3. Sous Type de travail, sélectionnez **Impression protégée**.
4. Saisissez le code d'accès, saisissez-le une nouvelle fois pour le confirmer, puis cliquez sur **OK**.
5. Sélectionnez les autres options d'impression souhaitées.
 - Sous Windows, cliquez sur **OK**, puis sur **Imprimer**.
 - Sous Macintosh, cliquez sur **Impression**.

Libération d'un travail d'impression protégée

1. Sur le panneau de commande de l'imprimante, appuyez sur la touche **Accueil**.
2. Touchez **Travaux**.
3. Pour afficher les travaux d'impression protégée terminés, touchez **Travaux personnels et protégés**.
4. Touchez votre dossier.
5. Entrez le numéro du code d'accès, puis touchez **OK**.
6. Sélectionnez une option :
 - Pour imprimer un travail d'impression protégée, touchez le travail.
 - Pour imprimer tous les travaux du dossier, appuyez sur **Tout imprimer**.
 - Pour supprimer un travail d'impression protégée, sélectionnez l'icône de la **Corbeille**. À l'invite, touchez **Supprimer**.
 - Pour supprimer tous les travaux du dossier, appuyez sur **Tout supprimer**.



Remarque : Une fois imprimé, un travail d'impression protégée est supprimé automatiquement.

7. Pour revenir à l'écran Accueil, appuyez sur la touche **Accueil**.

Impression personnelle

L'impression personnelle permet de stocker un document sur l'imprimante, puis de l'imprimer depuis le panneau de commande.

Un travail personnel est un type de travail enregistré avec les fonctions suivantes :

- Un travail personnel apparaît dans un dossier dont le nom est basé sur l'ID utilisateur associé au travail d'impression.
- Un travail personnel n'a pas recours à un code d'accès.
- Tout utilisateur peut imprimer ou supprimer un travail personnel.
- Vous pouvez imprimer tous les travaux de la liste en même temps ou encore, supprimer les travaux individuellement ou simultanément.
- Une fois imprimé, un travail personnel est supprimé automatiquement.

Pour imprimer un travail d'impression personnelle, reportez-vous à la section [Impression d'un travail personnel](#).

Impression d'un travail personnel

1. Accédez aux paramètres d'impression dans votre application logicielle. Pour la plupart des applications logicielles, appuyez sur **CTRL+P** pour Windows ou **CMD+P** pour Macintosh.
2. Sélectionnez votre imprimante, puis ouvrez le pilote d'imprimante.
 - Sous Windows, cliquez sur **Propriétés**. Le titre du bouton peut varier en fonction de votre application.
 - Pour Macintosh, dans la fenêtre Imprimer, cliquez sur **Fonctionnalités Xerox** dans la liste des options d'impression.
3. Sous Type de travail, sélectionnez **Impression personnelle**.
4. Sélectionnez les autres options d'impression souhaitées.
 - Sous Windows, cliquez sur **OK**, puis sur **Imprimer**.
 - Sous Macintosh, cliquez sur **Impression**.

Libération d'un travail d'impression personnelle

1. Sur le panneau de commande de l'imprimante, appuyez sur la touche **Accueil**.
2. Touchez **Travaux**.
3. Pour afficher les travaux d'impression personnelle, touchez **Travaux personnels et protégés**.
4. Touchez votre dossier.
5. Si vous êtes invité à saisir un code d'accès, touchez **Ignorer**.



Remarque : Si votre dossier contient des travaux protégés ou des travaux personnels, la fenêtre de saisie du code d'accès s'affiche.

6. Sélectionnez une option.
 - Pour imprimer un travail personnel protégé, touchez le travail.
 - Pour imprimer tous les travaux du dossier, appuyez sur **Tout imprimer**.
 - Pour supprimer tous les travaux du dossier, appuyez sur **Tout supprimer**.
7. Pour revenir à l'écran Accueil, appuyez sur la touche **Accueil**.

Jeu échantillon

Le type de travail Jeu échantillon permet d'imprimer un seul exemplaire d'un travail avant de procéder à l'impression des autres exemplaires requis. Après avoir examiné le jeu échantillon, vous

pouvez soit imprimer les exemplaires restants, soit les supprimer depuis le panneau de commande de l'imprimante.

Une épreuve est un type de travail enregistré avec les fonctions suivantes :

- Une épreuve apparaît dans un dossier dont le nom est basé sur l'ID utilisateur associé au travail d'impression.
- Une épreuve n'a pas recours à un code d'accès.
- Tout utilisateur peut imprimer ou supprimer une épreuve.
- La fonction Jeu échantillon permet d'imprimer un exemplaire d'un travail à des fins de vérification avant d'imprimer les exemplaires restants.

Une fois imprimée, une épreuve est automatiquement supprimée.

Pour imprimer un jeu échantillon, reportez-vous à la section [Impression d'un jeu échantillon](#).

Impression d'un jeu échantillon

1. Accédez aux paramètres d'impression dans votre application logicielle. Pour la plupart des applications logicielles, appuyez sur **CTRL+P** pour Windows ou **CMD+P** pour Macintosh.
2. Sélectionnez votre imprimante, puis ouvrez le pilote d'imprimante.
 - Sous Windows, cliquez sur **Propriétés**. Le titre du bouton peut varier en fonction de votre application.
 - Pour Macintosh, dans la fenêtre Imprimer, cliquez sur **Fonctionnalités Xerox** dans la liste des options d'impression.
3. Pour Type de travail, sélectionnez **Jeu échantillon**.
4. Sélectionnez les autres options d'impression souhaitées.
 - Sous Windows, cliquez sur **OK**, sélectionnez le nombre d'exemplaires, puis cliquez sur **Imprimer**.
 - Sous Macintosh, sélectionnez le nombre d'exemplaires, puis cliquez sur **Imprimer**.



Remarque : Si le nombre de copies est défini sur 1, une seule copie sera imprimée et le travail ne sera pas suspendu sur l'imprimante.

Libération d'un jeu échantillon

1. Sur le panneau de commande de l'imprimante, appuyez sur la touche **Accueil**.
2. Pour afficher les travaux disponibles, appuyez sur **Travaux**.
3. Touchez le travail nommé Jeu épreuve.



Remarque : La description du fichier Jeu épreuve spécifie que le travail est suspendu pour impression ultérieure et indique le nombre de copies restantes.

4. Sélectionnez une option.
 - Pour imprimer les copies restantes, appuyez sur **Libérer**.
 - Pour supprimer les copies restantes, touchez **Supprimer**.
5. Pour revenir à l'écran Accueil, appuyez sur la touche **Accueil**.

Fonctions d'impression


Sélection des options papier pour l'impression

Deux méthodes permettent de sélectionner le papier à utiliser pour votre travail d'impression. Vous pouvez laisser l'imprimante sélectionner automatiquement le papier à utiliser selon le format de document, le type et la couleur de papier que vous avez définis. Vous pouvez également sélectionner un magasin papier contenant le papier de votre choix.

Mise à l'échelle

La mise à l'échelle réduit ou agrandit le document afin qu'il corresponde au format de sortie sélectionné.

- Sous Windows, les options de mise à l'échelle se trouvent dans le champ Papier de l'onglet Options d'impression.
- Sous Macintosh, les options de mise à l'échelle se trouvent dans la fenêtre d'impression. Pour afficher plus d'options d'impression, cliquez sur **Afficher les détails**.

 **Remarque :** Toutes les imprimantes décrites ne prennent pas en charge la totalité des options répertoriées. Certaines options s'appliquent uniquement à un modèle d'imprimante, une configuration, un système d'exploitation ou un type de pilote d'imprimante spécifique.


Les options de mise à l'échelle suivantes sont disponibles :

- **Adapter au nouveau format :** met le document à l'échelle pour qu'il soit adapté au nouveau format sélectionné.
- **Changer le format du document :** la taille de l'image imprimée sur le support de sortie n'est pas modifiée. Choisissez ce paramètre pour utiliser le format papier sélectionné dans l'application.
- **Mise à l'échelle automatique :** met le document à l'échelle pour qu'il soit adapté au format du support de sortie sélectionné. La valeur de mise à l'échelle s'affiche dans la zone de pourcentage sous l'aperçu d'image.
- **Aucune mise à l'échelle :** la taille de l'image imprimée sur le support de sortie n'est pas modifiée ; la zone de pourcentage indique la valeur 100 %. Si le format du document est supérieur au format de sortie, l'image de la page est tronquée. Si le format du document est inférieur au format de sortie, un espace supplémentaire apparaît autour de l'image de la page.
- **Mise à l'échelle manuelle :** met le document à l'échelle en appliquant la valeur entrée dans la zone de pourcentage, sous l'aperçu d'image.

Impression recto verso (sur les deux faces des feuilles)

Impression d'un document recto verso

Si votre imprimante prend en charge l'impression recto verso automatique, les options sont spécifiées dans le pilote d'imprimante. Le pilote utilise les paramètres d'orientation portrait ou paysage de l'application pour imprimer le document.

 **Remarque :** Assurez-vous que le format et le grammage sont pris en charge. Pour plus d'informations, reportez-vous à la section [Types et grammages de support pris en charge pour l'impression recto verso automatique](#).

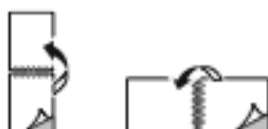
Options de mise en page recto verso

Vous pouvez spécifier la mise en page pour l'impression recto verso. Elle détermine la façon dont les pages se feuilletent. Ces paramètres remplacent les paramètres d'orientation de page de l'application.

- **Impression recto** : cette option permet d'imprimer sur une face du support. Utilisez cette option lors de l'impression sur des enveloppes, des étiquettes ou d'autres supports qui ne peuvent pas être imprimés sur les deux faces.
- **Impression recto verso** : imprime sur les deux faces du support, les images étant imprimées de sorte que le travail puisse être relié sur le grand côté de la feuille. Les illustrations suivantes montrent les résultats pour les documents avec orientations portrait et paysage, respectivement :



- **Recto verso, reliure petit côté** : Cette option imprime sur les deux côtés du papier. Les images étant imprimées de sorte que le travail puisse être relié sur le grand côté de la feuille. Les illustrations suivantes montrent les résultats pour les documents avec orientations portrait et paysage, respectivement :



Remarque : Le mode d'impression recto verso fait partie des paramètres intelligents.

Pour modifier vos paramètres de pilote d'imprimante par défaut, reportez-vous à [Définition des options d'impression par défaut sous Windows](#).

Noir et blanc Xerox

Vous pouvez sélectionner l'impression en couleur ou en noir et blanc.

- **Non (Utiliser couleur du document)** : Utilisez cette option pour imprimer en couleur.
- **Oui** : Utilisez cette option pour imprimer en noir et blanc.

Qualité d'impression

Modes de qualité d'impression :

- Qualité d'impression standard 600 x 600 ppp
- Qualité d'impression améliorée : 1 200 x 2 400 ppp
- Mode photo : 1 200 x 2 400 ppp



Remarque : Les modes Avancé et photo ne sont pas disponibles avec le pilote PCL.

Options de l'image

Les options image contrôlent la manière dont l'imprimante se sert des couleurs pour produire votre document. Les pilotes Windows PostScript et Macintosh proposent la plus large palette d'options de contrôle et de correction des couleurs sur l'onglet Options Image.

Décalage image

Le décalage image vous permet de modifier l'emplacement de l'image sur la page. Vous pouvez décaler l'image imprimée selon les axes X et Y de chaque feuille de papier.

Correction des couleurs

La correction des couleurs permet de faire correspondre les couleurs de l'imprimante pour des travaux PostScript avec les couleurs d'autres périphériques (écran d'ordinateur ou presse d'impression, par exemple).

Correction des couleurs :

- **Noir et blanc Xerox** : cette option convertit les couleurs du document en noir et blanc ou en nuances de gris.
- **Couleur automatique Xerox** : cette option applique la meilleure correction des couleurs au texte, aux graphiques et aux images. Xerox recommande l'emploi de ce paramètre.

Il existe d'autres options de correction des couleurs, y compris RVB vives et Commercial.

Paramètres couleur

Utilisez les paramètres couleur pour régler des caractéristiques spécifiques de la couleur imprimée. La luminosité, le contraste, la saturation et la nuance figurent parmi ces caractéristiques.



Remarque : Toutes les imprimantes ne prennent pas en charge la totalité des options répertoriées. Certaines options s'appliquent uniquement à un modèle d'imprimante, un système d'exploitation ou un type de pilote spécifique.

Luminosité

La fonction Luminosité permet de régler le niveau de luminosité global du texte et des images de votre travail d'impression.

Contraste

Vous pouvez utiliser cette option pour régler la variation entre les zones claires et sombres du travail d'impression.

Saturation

La saturation permet de régler l'intensité d'une couleur et la quantité de gris qu'elle contient.

Nuance

Utilisez les paramètres de nuance pour régler la quantité de la couleur sélectionnée dans le travail d'impression tout en préservant la luminosité.

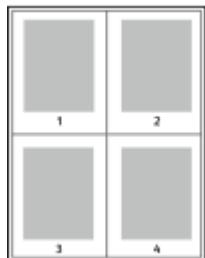
Les options suivantes sont disponibles :

- L'option **Cyan > Rouge** permet de régler la balance entre le cyan et le rouge. Par exemple, lorsque vous augmentez les niveaux de cyan, les niveaux de rouge diminuent.
- L'option **Magenta > Vert** permet de régler la balance entre le magenta et le vert. Par exemple, lorsque vous augmentez les niveaux de magenta, les niveaux de vert diminuent.
- L'option **Jaune > Bleu** permet de régler la balance entre le jaune et le bleu. Par exemple, lorsque vous augmentez les niveaux de jaune, les niveaux de bleu diminuent.

Impression de plusieurs pages sur une feuille

Lors de l'impression d'un document de plusieurs pages, vous pouvez imprimer plusieurs pages sur une même feuille de papier.

Pour imprimer 1, 2, 4, 6, 9 ou 16 pages par face, sélectionnez **Pages par feuille** dans l'onglet Mise en page.



Pour imprimer une bordure autour de chaque page, pour Imprimer les bordures, sélectionnez **Activé**.

Impression de cahiers

En mode d'impression recto verso, vous avez la possibilité d'imprimer un document sous la forme d'un livret. Vous pouvez créer des cahiers à partir de tout format de papier pris en charge dans le cadre de l'impression recto verso.

Le pilote d'imprimante réduit automatiquement chaque page et en imprime quatre par feuille (deux de chaque côté). Les pages sont imprimées dans l'ordre, ce qui permet de les plier et de lesagrafer de façon à créer le cahier.

- Sous Windows, l'onglet Format cahier se trouve dans l'onglet Mise en page. L'onglet Mise en page se trouve dans l'onglet Options Document.
- Sous Macintosh, l'onglet Format cahier se trouve dans la liste Papier/Sortie de la fenêtre d'impression, sous Fonctions Xerox.

Lorsque vous imprimez un cahier depuis un pilote Windows PostScript ou Macintosh, vous pouvez indiquer une valeur de blanc de couture et de glissement.

- **Blanc de couture** : spécifie la distance horizontale (en points) entre les images sur les pages. Un point représente 0,35 mm (1/72e de pouce).
- **Glissement** : définit la valeur de décalage des pages vers l'extérieur, en dixièmes de point. Ce décalage compense l'épaisseur du papier plié. Sinon, les images se décaleraient légèrement vers l'extérieur lors du pliage des pages. Vous pouvez sélectionner une valeur comprise entre 0 et 1 point.



Utilisation des pages spéciales

Les options Pages spéciales permettent de déterminer comment les couvertures, les insertions et les pages spéciales sont ajoutées au document imprimé.

- Sous Windows, l'onglet Pages spéciales se trouve sur l'onglet Options du document.
- Sous Macintosh, Pages spéciales se trouve dans la liste Papier/Sortie de la fenêtre d'impression, sous Fonctionnalités Xerox.

Impression de pages de couverture

Une page de couverture est la première ou la dernière page d'un document. Vous pouvez sélectionner, pour la couverture d'un document, une source de papier différente de celle du corps du document. Par exemple, vous pouvez utiliser le papier à en-tête de votre société pour la première page d'un document ou du papier épais pour les première et dernière pages d'un rapport. Vous pouvez utiliser n'importe quel magasin comme source pour l'impression des pages de couverture.

Sélectionnez l'une des options suivantes pour l'impression des pages de couverture :

- **Sans couverture** : avec cette option, les pages de garde ne sont pas imprimées. Aucune couverture n'est ajoutée au document.
- **Début uniquement** : Cette option imprime la première page sur du papier provenant du magasin indiqué.
- **Fin uniquement** : Cette option imprime la dernière page sur du papier provenant du magasin indiqué.
- **Début et fin : identiques** : ajoute des couvertures début et fin depuis le même magasin.
- **Début et fin : différentes** : ajoute des couvertures début et fin depuis des magasins différents.

Après avoir sélectionné une option pour l'impression des pages de couverture, vous pouvez sélectionner le papier à utiliser en précisant son format, sa couleur ou son type. Vous pouvez également utiliser du papier vierge ou pré-imprimé et imprimer le recto, le verso ou les deux faces des couvertures.

Impression d'insertions

Vous pouvez insérer des pages vierges ou pré-imprimées avant la première page de chaque document ou après les pages désignées d'un document. Les insertions permettent de séparer les sections d'un document ou peuvent servir de page de repère. Veillez à bien spécifier le type de papier à utiliser pour les insertions.

- **Options insertions** : permet d'indiquer où placer l'insertion : Après la page X, où X correspond au numéro de la page spécifiée, ou avant la page 1.
- **Nombre d'insertions** : permet d'indiquer le nombre de pages à insérer à chaque emplacement.
- **Pages** : Indique la page ou la série de pages qui utilisent les caractéristiques de pages spéciales. Séparez les pages individuelles ou les séries de pages par une virgule. Utilisez un tiret pour indiquer une série de pages. Par exemple, pour spécifier les pages 1, 6, 9, 10 et 11, vous devez entrer **1,6,9-11**.
- **Support** : Affiche le format, la couleur et le type de papier par défaut à utiliser.
- **Paramètres du travail** : Affiche les attributs du papier pour le reste du document.


Impression de pages spéciales

Les paramètres appliqués aux pages spéciales sont différents de ceux qui sont appliqués aux autres pages du travail. Vous pouvez, par exemple, appliquer aux pages spéciales des paramètres de format, de type et de couleur différents. Vous pouvez également sélectionner un mode d'impression (recto ou recto verso) différent. Un travail d'impression peut contenir plusieurs pages spéciales.

Par exemple, si vous avez un travail d'impression de 30 pages et que vous voulez imprimer cinq pages sur un support spécial en mode recto et le reste du document sur un support normal en mode recto verso, vous pouvez utiliser des pages spéciales.

Dans la fenêtre Ajouter des pages exceptions, vous pouvez définir les caractéristiques de ces pages spéciales et sélectionner la source du papier :

- **Pages** : indique la page ou la série de pages qui utilisent les caractéristiques de pages spéciales. Séparez les pages isolées ou les séries de pages par des virgules. Utilisez un tiret pour indiquer une série de pages. Par exemple, pour spécifier les pages 1, 6, 9, 10 et 11, vous devez entrer 1, 6, 9-11.
- **Support** : Affiche le format, la couleur et le type de papier par défaut dans Utiliser les paramètres du travail.
- **Mode d'impression** vous permet de sélectionner les options d'impression recto verso. Cliquez sur la flèche vers le **bas** pour sélectionner une option :
 - **Recto** : permet d'imprimer les pages spéciales sur une face du papier uniquement.
 - **Recto verso** : imprime les pages spéciales sur les deux côtés du papier et retourne les pages sur le grand côté. Le travail peut ensuite être relié sur le grand côté des pages.
 - **Recto verso, reliure petit côté** : imprime les pages spéciales sur les deux côtés du papier et retourne les pages sur le petit côté. Le travail peut ensuite être relié sur le petit côté des pages.
 - **Utiliser les paramètres du travail** : permet d'imprimer le travail en utilisant les attributs affichés dans la zone Paramètres du travail.
- **Paramètres du travail** : affiche les attributs du papier pour le reste du document.

 **Remarque** : Certaines combinaisons d'impression recto verso avec certains types et formats de support peuvent donner des résultats inattendus.

Impression d'annotations sous Windows

Une annotation est un texte spécial ou une image pouvant être imprimé(e) sur une ou plusieurs pages. Vous pouvez voir un aperçu des annotations dans le volet Aperçu d'annotations.

La configuration des annotations pour votre travail d'impression s'affiche dans la liste récapitulative des annotations. Vous pouvez sélectionner dans cette liste une annotation à modifier ou à supprimer.

Remarque :

- Cette fonction est disponible uniquement sur un ordinateur Windows relié à une imprimante réseau.
- Toutes les imprimantes ne prennent pas en charge la totalité des options répertoriées. Certaines options s'appliquent uniquement à un modèle d'imprimante, une configuration, un système d'exploitation ou un type de pilote d'imprimante spécifique.

Pour imprimer une annotation :

1. Dans le pilote d'imprimante, cliquez sur l'onglet **Options du document**.
2. Cliquez sur l'onglet **Annotations**.
3. Pour ajouter le texte d'une annotation, cliquez sur **Ajouter un commentaire**. Entrez le texte dans le champ, sélectionnez les paramètres requis, puis cliquez sur **OK**.
4. Pour une date ou un horodatage, cliquez sur **Ajouter un horodatage**. Entrez la date et l'heure dans le champ, sélectionnez les paramètres requis, puis cliquez sur **OK**.
5. Pour ajouter une image en annotation, cliquez sur **Ajouter une image**. Pour localiser l'image, cliquez sur l'icône **Parcourir**. Sélectionnez les paramètres requis, puis cliquez sur **OK**.
6. Pour chaque annotation, les options suivantes sont disponibles :
 - Pour afficher la police, cliquez sur le bouton **Police**.
 - Pour une image en annotation, sélectionnez l'option de mise à l'échelle qui définit la taille de l'image par rapport à la taille d'origine. Utilisez les flèches pour mettre l'image à l'échelle par incréments de 1 %.
 - Pour définir l'angle de l'annotation sur la page, spécifiez l'option de position. Ou, pour faire pivoter l'annotation vers la gauche ou la droite par incréments de 1, utilisez les flèches.
 - Pour définir l'emplacement de l'annotation sur la page, spécifiez l'option de position. Ou, pour faire pivoter l'annotation dans chaque direction par incréments de 1, utilisez les flèches.
 - Pour régler la transparence de l'annotation, déplacez le curseur vers la droite pour augmenter la transparence ou vers la gauche pour la réduire.
 - Pour Superposition, sélectionnez une option :
 - **Imprimer en arrière-plan** : permet d'imprimer l'annotation derrière le texte et les graphiques du document.
 - **Imprimer au premier plan** : permet d'imprimer l'annotation au-dessus du texte et des graphiques du document.
 - Pour Pages, sélectionnez les pages sur lesquelles imprimer l'annotation :
 - **Imprimer sur toutes les pages** : permet d'imprimer l'annotation sur toutes les pages de votre document.
 - **Imprimer sur la page 1 seulement** : permet d'imprimer l'annotation uniquement sur la première page du document.

7. Pour enregistrer l'annotation, cliquez sur l'icône **Enregistrer l'annotation**.
8. Pour charger une annotation déjà enregistrée, cliquez sur l'icône **Charger une annotation**.
9. Cliquez sur **OK**.

Impression de filigranes sous Windows

Un filigrane est un texte spécial pouvant être imprimé sur une ou plusieurs pages. Par exemple, vous pouvez ajouter des mots comme Copie, Brouillon, ou Confidentiel comme filigranes plutôt que d'apposer le tampon correspondant sur les documents avant distribution.



Remarque :

- Cette fonction est disponible uniquement sur un ordinateur Windows relié à une imprimante réseau.
- Toutes les imprimantes ne prennent pas en charge la totalité des options répertoriées. Certaines options s'appliquent uniquement à un modèle d'imprimante, une configuration, un système d'exploitation ou un type de pilote d'imprimante spécifique.
- Les filigranes ne sont pas pris en charge par certains pilotes d'imprimante lorsque l'option Cahier est sélectionnée ou que plusieurs pages sont imprimées sur une seule feuille de papier.

Pour imprimer un filigrane :


1. Dans le pilote d'imprimante, cliquez sur l'onglet **Options Document**.
2. Cliquez sur l'onglet **Filigranes**.
3. Dans le menu Filigrane, sélectionnez le filigrane. Vous pouvez choisir parmi des filigranes prédéfinis ou créer un filigrane personnalisé. Vous pouvez également gérer les filigranes à partir de ce menu.
4. Sous Texte, sélectionnez une option :
 - **Texte** : Entrez un texte dans le champ, puis indiquez la police.
 - **Horodatage** : Indiquez les options de date et d'heure, puis la police.
 - **Image** : Pour localiser l'image, cliquez sur l'icône **Parcourir**.
5. Définissez l'angle de la mise à l'échelle et la position du filigrane :
 - Sélectionnez l'option d'échelle qui définit la taille de l'image par rapport à la taille d'origine. Utilisez les flèches pour mettre l'image à l'échelle par incréments de 1 %.
 - Pour définir l'angle de l'image sur la page, spécifiez l'option de position souhaitée ou faites pivoter l'image vers la gauche ou la droite par incréments de 1, en utilisant les flèches.
 - Pour définir la position de l'image sur la page, spécifiez l'option de position souhaitée. Pour faire pivoter l'image vers la gauche ou la droite par incréments de 1, utilisez les flèches.
6. Sous Superposition, sélectionnez comment imprimer le filigrane :
 - **Imprimer en arrière-plan** : permet d'imprimer le filigrane derrière le texte et les graphiques du document.
 - **Intégrer** : permet de combiner le filigrane avec le texte et les graphiques du document. Un filigrane intégré est translucide, ce qui permet de voir à la fois le filigrane et le contenu du document.
 - **Imprimer au premier plan** : permet d'imprimer le filigrane au-dessus du texte et des graphiques du document.

7. Cliquez sur **Pages**, puis sélectionnez les pages sur lesquelles imprimer le filigrane :
 - **Imprimer sur toutes les pages** : permet d'imprimer le filigrane sur toutes les pages de votre document.
 - **Imprimer sur la page 1 seulement** : permet d'imprimer le filigrane uniquement sur la première page du document.
8. Si vous avez sélectionné une image comme filigrane, indiquez la luminosité de l'image.
9. Cliquez sur **OK**.

Orientation

L'orientation vous permet de sélectionner la direction d'impression de la page.

- Sous Windows, l'onglet Orientation se trouve sur l'onglet Options du document.

 **Remarque** : Il est possible que le paramètre d'orientation de la boîte de dialogue d'impression de votre application ait préséance sur les options d'orientation du pilote d'imprimante.

- Sous Macintosh, les options Orientation se trouvent dans la fenêtre Impression.

Les options suivantes sont disponibles :

- **Portrait** : permet d'orienter le support de telle sorte que le texte et les images soient imprimés dans le sens de la dimension la plus courte du papier.



- **Paysage** : permet d'orienter le support de telle sorte que le texte et les images soient imprimés dans le sens de la dimension la plus longue du papier.



- **Paysage inversé** : permet d'orienter le support de telle sorte que le contenu pivote de 180 degrés, avec le long bord inférieur en haut.



Remarque : Sous Macintosh, pour imprimer le texte et les images portrait en mode paysage, désactivez l'option de rotation automatique.

Options d'impression avancées.

Vous pouvez utiliser l'onglet Options avancées pour configurer les options d'impression avancées. Les sélections effectuées dans cet onglet s'appliquent à tous les travaux imprimés à l'aide du pilote d'imprimante.



Remarque : Toutes les imprimantes ne prennent pas en charge la totalité des options répertoriées. Certaines options s'appliquent uniquement à un modèle d'imprimante, une configuration, un système d'exploitation ou un type de pilote d'imprimante spécifique.

Identification du travail

Vous pouvez utiliser la fonction ID travail pour modifier le paramètre d'identification du travail pour votre travail d'impression. Vous pouvez imprimer l'ID du travail sur une page de garde séparée ou sur les pages de votre document.

Les options suivantes sont disponibles :


- **Désactiver ID travail** : Cette option indique à l'imprimante de ne pas imprimer de page de garde.
- **Imprimer l'ID sur la page de garde** : Cette option permet d'imprimer l'ID du travail sur une page de garde.
- **Imprimer l'ID dans la marge : 1ère page** : Cette option permet d'imprimer l'ID du travail sur la première page du document, en haut à gauche dans la marge.
- **Imprimer l'ID dans la marge – Toutes les pages** : Cette option permet d'imprimer l'ID du travail en haut à gauche dans la marge de chaque page du document.

Impression d'images miroir

Si le pilote PostScript est installé, vous pouvez imprimer des pages en tant qu'images miroir. Les images sont inversées de gauche à droite au moment de l'impression.

Notification de travail sous Windows

Vous pouvez choisir de recevoir une notification lorsque l'impression de votre travail est terminée. Un message sur l'écran de l'ordinateur indique le nom du travail et celui de l'imprimante sur laquelle il a été imprimé.

 **Remarque** : Cette fonction est disponible uniquement sur un ordinateur doté de Windows et relié à une imprimante réseau.


Les options suivantes sont disponibles :

- **Notifier lorsque les travaux sont terminés** : Cette option fournit une notification quand un travail est terminé.
- **Notifier lorsque les modifications des travaux sont terminées** : Cette option fournit une notification quand un travail est terminé avec des restrictions.
- **Notifier en cas d'échec ou d'annulation des travaux** : Cette option fournit des notifications pour les travaux dont l'impression a échoué ou qui ont été annulés.
- **Tonalité alerte** : Cette option fait entendre une tonalité d'alerte quand une notification apparaît.

Utilisation des formats papier personnalisés


Vous pouvez imprimer sur tous les formats de papier personnalisés compris dans les plages minimale et maximale prises en charge par l'imprimante. Pour plus d'informations, reportez-vous à [Formats de support personnalisés pris en charge](#).

Impression sur du papier de format personnalisé

 **Remarque :** Avant de procéder à une impression sur un support au format personnalisé, définissez le format personnalisé dans les Propriétés de l'imprimante à l'aide de l'option correspondante.

Pour plus d'informations, reportez-vous à [Définition des formats personnalisés](#).

Impression sur un papier de format personnalisé sous Windows

 **Remarque :** Avant d'imprimer sur du papier de format personnalisé, définissez ce format dans les Propriétés de l'imprimante.

1. Placez le papier de format personnalisé dans le bac.
2. Dans l'application, cliquez sur **Fichier** → **Imprimer**, puis sélectionnez votre imprimante.
3. Dans la boîte de dialogue Imprimer, cliquez sur **Propriétés de l'imprimante**.
4. Dans l'onglet Options d'impression, sélectionnez le format et le type de papier personnalisé souhaités dans la liste Support.
5. Sélectionnez les autres options souhaitées, puis cliquez sur **OK**.
6. Dans la boîte de dialogue Imprimer, cliquez sur **Imprimer**.

Impression sur papier de format personnalisé à partir d'un ordinateur Macintosh

1. Chargez du papier de format personnalisé.
2. Dans l'application, cliquez sur **Fichier** → **Imprimer**.
3. Dans la liste Format du support, sélectionnez le format de support personnalisé.
4. Cliquez sur **Impression**.

Définition des formats personnalisés

Pour imprimer sur du papier de format personnalisé, vous devez définir les dimensions du papier à la fois dans le pilote d'imprimante et depuis le panneau de commande de l'imprimante. Lorsque vous spécifiez le format papier, assurez-vous de préciser le même format que celui du papier placé dans le bac. Un format erroné peut être à l'origine d'une erreur sur l'imprimante. Lorsque vous imprimez depuis le pilote d'imprimante installé sur votre ordinateur, les paramètres du pilote prévalent sur ceux du panneau de commande.

Création et enregistrement de formats de papier personnalisés dans le pilote d'imprimante

Vous pouvez imprimer les supports de format personnalisé depuis tout magasin. Les paramètres de format papier personnalisé sont enregistrés dans le pilote d'imprimante et peuvent être sélectionnés dans toutes vos applications.

Pour des informations complémentaires sur les formats de papier pris en charge pour chaque magasin, reportez-vous à la section [Formats de support personnalisés pris en charge](#).

Création et enregistrement de formats personnalisés sous Windows

1. Dans le pilote d'imprimante, cliquez sur l'onglet **Options d'impression**.
2. Cliquez sur la flèche en regard du champ Papier puis sélectionnez **Autre format** → **Format avancé du papier** → **Format support de sortie** → **Nouveau**.
3. Dans la fenêtre Nouveau format personnalisé, entrez la hauteur et la largeur du nouveau format.
4. Pour spécifier les unités de mesure situées en bas de la fenêtre, cliquez sur le bouton **Mesures**, puis sélectionnez **Pouces** ou **Millimètres**.
5. Entrez une appellation pour le nouveau format dans le champ Nom, puis cliquez sur **OK** pour enregistrer le format.

Création et enregistrement de formats personnalisés sous Macintosh


1. Dans l'application, cliquez sur **Fichier** → **Imprimer**.
2. Cliquez sur **Format de papier**, puis sélectionnez **Gérer les tailles personnalisées**.
3. Pour ajouter un nouveau format, dans la fenêtre Gérer les formats papier, cliquez sur l'**icône Plus (+)**.
4. Double-cliquez sur le nom **Sans titre** puis définissez un nom pour le nouveau format personnalisé.
5. Entrez la hauteur et la largeur du nouveau format personnalisé.
6. Cliquez sur la flèche du champ Zone non imprimable et sélectionnez l'imprimante dans la liste. Vous pouvez aussi définir les marges supérieure, inférieure, droite ou gauche pour l'option Défini par l'utilisateur.
7. Pour enregistrer la sélection, appuyez sur **OK**.

Définition d'un format de papier personnalisé sur le panneau de commande

Vous pouvez imprimer sur du papier au format personnalisé à partir de n'importe quel magasin réglable.

- Magasins 1 et 2
- Magasins 3 et 4 du module à 2 magasins.
- Le départ manuel.

Les paramètres de format papier personnalisé sont enregistrés dans le pilote d'imprimante et peuvent être sélectionnés dans toutes vos applications.

 **Remarque :** Ce magasin doit être défini sur Entièrement réglable.

Pour régler les paramètres des magasins sur Entièrement réglable, reportez-vous à la section [Configuration des paramètres de bac](#).

1. Ouvrez le magasin, puis chargez le papier au format personnalisé.
2. Fermez le bac.
3. Sur le panneau de commande, touchez **Format**, puis **Personnalisé**.

Impression

4. Dans la fenêtre Format personnalisé, entrez la hauteur et la largeur du nouveau format, puis touchez **OK**.
5. Pour confirmer les paramètres, appuyez sur **Confirmer**.

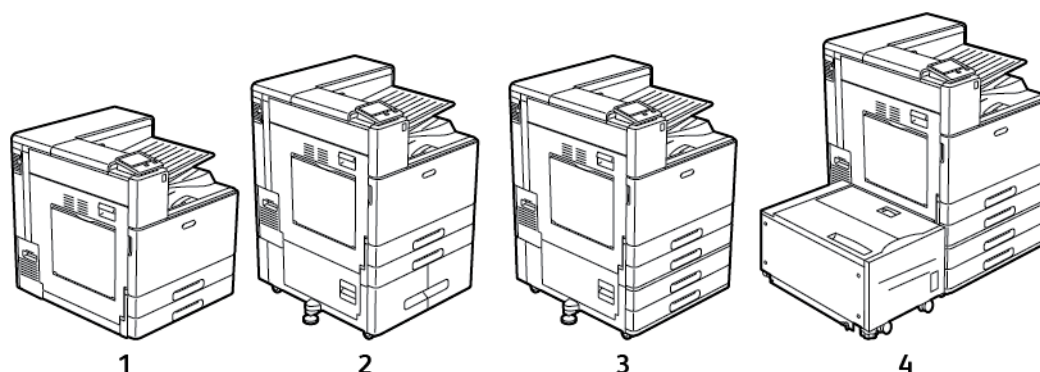
Papier et supports

Ce chapitre contient :

- Présentation des papiers et supports 114
- Supports pris en charge 115
- Configuration des paramètres de bac 123
- Chargement du papier 127
- Impression sur des papiers spéciaux 138

Présentation des papiers et supports

L'imprimante peut avoir jusqu'à six magasins selon la configuration des magasins.



1. Modèle de base

2. Configuration avec module tandem

3. Configuration avec module à 2 magasins

4. Configuration avec le module à 2 magasins et le magasin grande capacité

- Dans toutes les configurations, les magasins 1 et 2 sont réglables pour permettre le chargement de divers formats papier.
- Pour la configuration avec le module à 2 magasins, les magasins 3 et 4 sont réglables comme les magasins 1 et 2.
- Le départ manuel est conçu pour de petites quantités de supports spéciaux.
- Le module tandem est utilisé surtout pour les formats standard prédéfinis.
- Le magasin pour enveloppes (en option) peut remplacer le magasin 1.
- Le magasin 6 est un magasin grande capacité, disponible en option.

L'imprimante peut utiliser différents types de papier, tels que du papier standard, recyclé ou coloré, à en-tête, préimprimé, cartes, ainsi que des étiquettes et des enveloppes. Assurez-vous d'utiliser le support correct pour le magasin que vous chargez.

Des étiquettes sont apposées à l'intérieur de chaque magasin pour indiquer l'orientation correcte de chargement de certains types de supports. L'étiquette MAX indique la ligne de remplissage maximal pour le magasin.

Supports pris en charge

Votre imprimante est conçue pour utiliser différents types de papiers et de supports. Suivez les instructions de cette section pour optimiser la qualité d'impression et éviter les incidents papier.

Pour obtenir les meilleurs résultats, utilisez les supports d'impression Xerox indiqués pour l'imprimante.

Commande de papier

Pour commander du papier ou tout autre support, contactez votre revendeur local ou rendez-vous sur www.xerox.com/office/VLC8000supplies ou www.xerox.com/office/VLC9000supplies.

Instructions générales sur le chargement des supports

- Évitez de surcharger les magasins. Ne chargez pas de papier au-dessus de la ligne de remplissage maximal du bac.
- Réglez les guides papier en fonction du format de papier.
- Ventilez le papier avant de le placer dans le magasin.
- En cas d'incidents papier récurrents, utilisez du papier ou tout autre support approuvé provenant d'une nouvelle rame.
- N'imprimez pas sur des feuilles d'étiquettes incomplètes (étiquettes manquantes).
- Utilisez uniquement des enveloppes papier. Imprimez sur une seule face des enveloppes (mode recto).

Supports pouvant endommager l'imprimante

Certains papiers et autres types de support peuvent altérer la qualité d'impression, augmenter la fréquence des incidents papier ou endommager votre imprimante. N'utilisez pas les supports suivants :

- Papier rugueux ou poreux
- Papier jet d'encre
- Papier couché ou glacé non destiné au laser
- Papier ayant été photocopie
- Papier ayant été plié ou froissé
- Papier avec découpes ou perforations
- Papier agrafé
- Enveloppes à fenêtre, à fermoir métallique, à joints latéraux ou à bande autocollante
- Enveloppes matelassées
- Supports plastiques
- Transparents

! **Attention :** La garantie Xerox, le contrat de maintenance et le programme Total Satisfaction Garantie (Garantie de satisfaction totale) de Xerox ne couvrent pas les dommages causés par l'utilisation de papier, de transparents ou d'autres supports spéciaux non pris en charge. Le programme Xerox Total Satisfaction Garantie (Garantie de satisfaction totale) est disponible aux États-Unis et au Canada. La couverture peut varier en dehors de ces pays. Veuillez contacter votre représentant local pour toute précision.

Conseils pour le stockage du papier


Stockez votre papier et vos autres supports de manière appropriée afin d'obtenir une qualité d'impression optimale.


- Stockez le papier dans des locaux sombres, frais et relativement secs. La plupart des papiers sont susceptibles d'être endommagés par les ultraviolets et les rayonnements visibles. Les rayons ultraviolets, émis par le soleil et les tubes fluorescents, nuisent particulièrement au papier.
- Évitez l'exposition prolongée du papier à une lumière vive.
- Maintenez une température et une humidité relative constantes.
- Évitez d'entreposer le papier dans des greniers, des cuisines, des garages et des sous-sols. Ces espaces sont susceptibles de présenter une humidité plus importante.
- Entreposez le papier à plat, sur des étagères, dans des cartons ou des placards.
- Évitez de consommer de la nourriture ou des boissons dans les locaux où le papier est stocké ou manipulé.
- N'ouvrez pas les paquets de papier avant d'être prêt à procéder au chargement dans l'imprimante. Conservez le papier stocké dans son emballage d'origine. Cet emballage protège contre les variations du taux d'humidité.
- Certains supports spéciaux sont emballés dans des sacs en plastique refermables. Conservez les supports dans leur emballage d'origine jusqu'à ce que vous en ayez besoin. Réinsérez les supports inutilisés dans leur emballage et refermez ce dernier pour assurer leur stockage dans de bonnes conditions.

Types et grammages de support pris en charge

Magasins/bacs	Types de support	Grammages
Magasins 1 et 2 Magasins 3 et 4 du module à 2 magasins	Supérieur	64–105 g/m ²
	Perforé	
	En-tête	
	Standard	106–176 g/m ²
	Préimprimé	
	Recyclé	177 à 220 g/m ²
	Personnalisé	
	Support carte fin	106–176 g/m ²
	Support carte fin brillant	
	Carte	177 à 220 g/m ²

Magasins/bacs	Types de support	Grammages
	Support carte brillant	
	Support cartonné épais Support cartonné glacé épais	221–300 g/m ²
	Étiquettes	106–176 g/m ²
	Carte postale	106–220 g/m ²
Magasins 3 à 4 du module tandem	Supérieur Perforé En-tête Standard Préimprimé Recyclé Personnalisé	64–105 g/m ²
	Carte fine Support carte fin brillant	106–176 g/m ²
	Carte Support carte brillant	177 à 220 g/m ²
	Support cartonné épais Support cartonné glacé épais	221–300 g/m ²
Départ manuel	Supérieur Perforé En-tête Standard Préimprimé Recyclé Personnalisé	64–105 g/m ²
	Carte fine Support carte fin brillant	106–176 g/m ²
	Carte Support carte brillant	177 à 220 g/m ²
	Support cartonné épais Support cartonné glacé épais	221–300 g/m ²

Magasins/bacs	Types de support	Grammages
	Étiquettes	106–176 g/m ²
	Carte postale	106–220 g/m ²
	Enveloppes	75–90 g/m ²
 Remarque : Pour les modèles VersaLink C9000 uniquement.	Support cartonné très épais	301–350 g/m ²
	Support cartonné glacé très épais	
Magasin 6	Supérieur	64–105 g/m ²
	Perforé	
	En-tête	
Standard		
Recyclé		
Personnalisé		
	Carte fine	106–176 g/m ²
	Support carte fin brillant	
	Carte	177 à 220 g/m ²
	Support carte brillant	
Magasin pour enveloppes	Enveloppes	75–90 g/m ²

 **Remarque :** Si Bond ne figure pas parmi les types de papier disponibles, assurez-vous que votre logiciel système est à jour. Pour plus d'informations, reportez-vous au *Guide de l'administrateur système* à l'adresse www.xerox.com/office/VLC8000docs ou www.xerox.com/office/VLC9000docs.

Formats de supports pris en charge

Magasin	Formats standard européens	Formats standard nord-américains
Magasins 1 et 2 Magasins 3 et 4 du module à 2 magasins	A5 (148 x 210 mm, 5,8 x 8,3 pouces) B5 (176 x 250 mm, 6,9 x 9,8 pouces) A4 (210 x 297 mm, 8,3 x 11,7 pouces) B4 (250 x 353 mm, 9,8 x 13,9 pouces) A3 (297 x 420 mm, 11,7 x 16,5 pouces)	Statement (140 x 216 mm, 5,5 x 8,5 pouces) Executive (184 x 267 mm, 7,25 x 10,5 pouces) Letter (216 x 279 mm, 8,5 x 11 pouces) US Folio (216 x 330 mm, 8,5 x 13 pouces) Legal (216 x 356 mm, 8,5 x 14 pouces) Tabloid (432 x 279 mm, 17 x 11 pouces)
Magasin 2 Magasins 3 et 4 du module à 2 magasins	SRA3 (320 x 450 mm, 12,6 x 17,7 pouces)	12 x 18 (305 x 457 mm, 12 x 18 pouces.)
Magasins 3 à 4 du module tandem	B5 (176 x 250 mm, 6,9 x 9,8 pouces) A4 (210 x 297 mm, 8,3 x 11,7 pouces)	Executive (184 x 267 mm, 7,25 x 10,5 pouces) Letter (216 x 279 mm, 8,5 x 11 pouces)
Départ manuel	A6 (105 x 148 mm, 4,1 x 5,8 pouces) A5 (148 x 210 mm, 5,8 x 8,3 pouces) A4 (210 x 297 mm, 8,3 x 11,7 pouces) 215 x 315 (215 x 315 mm, 8,5 x 12,4 pouces) A3 (297 x 420 mm, 11,7 x 16,5 pouces) SRA3 (320 x 450 mm, 12,6 x 17,7 pouces) B6 (125 x 176 mm, 4,9 x 6,9 pouces) B5 (176 x 250 mm, 6,9 x 9,8 pouces) B4 (250 x 353 mm, 9,8 x 13,9 pouces)	Carte postale (102 x 152 mm, 4 x 6 pouces) 5 x 7 (127 x 178 mm, 5 x 7 pouces) Statement (140 x 216 mm, 5,5 x 8,5 pouces) Executive (184 x 267 mm, 7,25 x 10,5 pouces) 8 x 10 (203 x 254 mm, 8 x 10 pouces) Letter (216 x 279 mm, 8,5 x 11 pouces) US Folio (216 x 330 mm, 8,5 x 13 pouces) Legal (216 x 356 mm, 8,5 x 14 pouces) Tabloid (279 x 432 mm, 11 x 17 pouces) 12 x 18 (305 x 457 mm, 12 x 18 pouces.)

Magasin	Formats standard européens	Formats standard nord-américains
	<p>Enveloppe DL (110 x 220 mm, 4,33 x 8,66 pouces)</p> <p>Enveloppe C6 (114 x 162 mm, 4,5 x 6,38 pouces)</p> <p>Enveloppe C5 (162 x 229 mm, 6,4 x 9 pouces)</p> <p>Enveloppe C4 (229 x 324 mm, 9 x 12 pouces)</p>	<p>Enveloppe Monarch (98 x 190 mm, 3,9 x 7,5 pouces)</p> <p>Enveloppe No. 10 (241 x 105 mm, 4,1 x 9,5 pouces)</p>
Magasin 6	<p>B5 (176 x 250 mm, 6,9 x 9,8 pouces)</p> <p>A4 (210 x 297 mm, 8,3 x 11,7 pouces)</p>	<p>Executive (184 x 267 mm, 7,25 x 10,5 pouces)</p> <p>Letter (216 x 279 mm, 8,5 x 11 pouces)</p>
Magasin enveloppes	<p>Enveloppe DL (110 x 220 mm, 4,33 x 8,66 pouces)</p> <p>Enveloppe C6 (114 x 162 mm, 4,5 x 6,38 pouces)</p> <p>Enveloppe C4 (229 x 324 mm, 9 x 12,8 pouces)</p>	<p>Enveloppe Monarch (98 x 190 mm, 3,9 x 7,5 pouces)</p> <p>Enveloppe No. 10 (241 x 105 mm, 4,1 x 9,5 pouces)</p>

Formats de support standard pris en charge pour l'impression recto verso automatique

Formats standard européens	Formats standard nord-américains
A5 (148 x 210 mm, 5,8 x 8,3 pouces)	Statement (140 x 216mm, 5,5 x 8,5 pouces)
A4 (210 x 297 mm, 8,3 x 11,7 pouces)	184 x 267 mm, 7,25 x 10,5 pouces
215 x 315 (215 x 315 mm, 8,5 x 12,4 pouces)	8 x 10 (203 x 254 mm, 8 x 10 pouces)
A3 (297 x 420 mm, 11,7 x 16,5 pouces)	216 x 279 mm, 8,5 x 11 pouces
B5 (176 x 250 mm, 6,9 x 9,8 pouces)	8,5 x 13 (216 x 330 mm, 8,5 x 13 pouces)
B4 (250 x 353mm, 9,8 x 13,9 pouces)	216 x 356 mm, 8,5 x 14 pouces
	Ledger (432 x 279 mm, 17 x 11 pouces)
	Carte postale (152 x 229 mm, 6 x 9 pouces)

Types et grammages de support pris en charge pour l'impression recto verso automatique

Magasins/bacs	Types de support	Grammages
Magasins 1–4	Supérieur Perforé En-tête Standard Préimprimé Recyclé Personnalisé	64–105 g/m ²
	Carte fine Support carte fin brillant	106–176 g/m ²
	Carte Support carte brillant	177 à 220 g/m ²
	Support cartonné épais Support cartonné glacé épais	221–300 g/m ²
Magasin 6	Supérieur Perforé En-tête Standard Recyclé Personnalisé	64–105 g/m ²
	Carte fine Support carte fin brillant	106–176 g/m ²
	Carte Support carte brillant	177 à 220 g/m ²



Remarque : Pour Carte épaisse, la performance n'est pas garantie pour des grammages supérieurs à 256 g/m².

Formats de support personnalisés pris en charge


Numéro du magasin	Formats support
Magasin 1	Minimum : 100 x 148 mm, (3,9 x 5,8 pouces) Maximum : 297 x 432 mm (11,7 x 17 pouces)
Magasin 2 Magasins 3 et 4 du module à 2 magasins	Minimum : 100 x 148 mm, (3,9 x 5,8 pouces) Maximum : Maximum : 320 x 457 mm (12,6 x 18 pouces)
Magasins 3 à 4 du module tandem	Les formats personnalisés ne sont pas pris en charge.
Départ manuel	Minimum : 89 x 98 mm (3,5 x 3,9 pouces) Maximum : 320 x 1 320 mm (12,6 x 52 pouces)
Magasin 6	Les formats personnalisés ne sont pas pris en charge.
Magasin enveloppes	Minimum : 90 x 98 mm (3,5 x 3,9 pouces) Maximum : 241 x 332 mm (9,5 x 13 pouces)

Configuration des paramètres de bac

L'administrateur système peut mettre les magasins en mode Entièrement réglable ou Spécialisé.

- Magasins 1 et 2
- Magasins 3 et 4 du module à 2 magasins.

Lorsqu'un magasin est défini sur le mode Entièrement réglable, vous pouvez changer les paramètres de support chaque fois que vous le chargez. Si un magasin est réglé sur le mode Spécialisé, le panneau de commande vous invite à charger un papier de format, type et couleur spécifiques.

 **Remarque :** Pour configurer les paramètres des magasins, connectez-vous en tant qu'administrateur système. Pour plus d'informations, reportez-vous au *Guide de l'administrateur système* à l'adresse www.xerox.com/office/VLC8000docs ou www.xerox.com/office/VLC9000docs.

Pour configurer les paramètres de bac :


1. Sur le panneau de commande de l'imprimante, appuyez sur **Périphérique**.
2. Sélectionnez **Magasins**, puis sélectionnez le magasin requis.
 - Pour définir le mode, touchez **Mode magasin**, puis sélectionnez une option.
 - Pour spécifier les paramètres papier d'un magasin spécialisé, assurez-vous que le mode magasin est défini sur Spécialisé, puis définissez le format, le type et la couleur du papier.
 - Pour configurer l'imprimante afin qu'elle détecte le magasin automatiquement, touchez le bouton bascule **Sélection auto**.
 - Pour définir la priorité de chaque magasin, touchez les icônes Plus (+) ou Moins (-). L'imprimante utilise en premier le papier du magasin qui a la priorité numéro 1. Si ce magasin est vide, l'imprimante utilise le papier du magasin qui a la priorité numéro 2.
3. Sélectionnez **OK**.
4. Pour revenir à l'écran d'accueil, appuyez sur la touche **Accueil**.

Configuration des magasins 3 et 4 du module à 2 magasins grande capacité

Les magasins 3 et 4 du module à 2 magasins sont des magasins grande capacité. Configurez les magasins 3 et 4 pour qu'ils prennent en charge le papier que vous utilisez.

Si vous configurez les magasins pour la première fois, configurez-les pour le format papier dont vous avez besoin. Si vous changez le format papier, reconfigurez les magasins pour le nouveau format papier. Pour des détails sur les formats de papier pris en charge pour chaque magasin, reportez-vous à [Formats de supports pris en charge](#).

Pour configurer les magasins 3 et 4 du module à 2 magasins grande capacité :

 **Remarque :** Avant tout réglage du magasin, comparez le format du papier à la configuration actuelle des magasins 3 et 4. Si le format du papier correspond à la configuration du magasin, aucun réglage n'est nécessaire.


1. Retirez le papier du magasin.
2. Pincez le verrou du guide papier avant, puis faites glisser le guide papier jusqu'au format requis.
3. Pour verrouiller les guides papier, libérez le verrou du guide.

 **Remarque :** Les guides papier sont verrouillés en position uniquement lorsqu'ils se trouvent au niveau du format papier standard désigné.

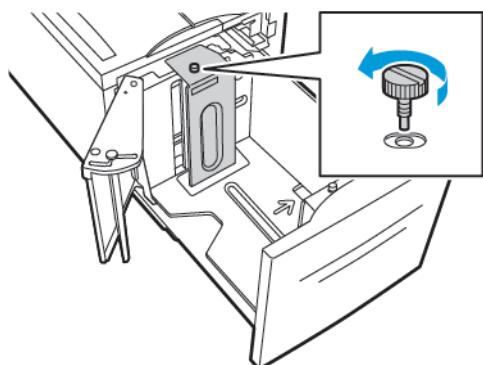
Configuration du magasin 6

Le magasin 6 est un magasin grande capacité spécialisé. Vous pouvez configurer le magasin 6 pour qu'il prenne en charge le format de papier que vous utilisez. Pour des détails sur les formats de papier pris en charge pour chaque magasin, reportez-vous à [Formats de supports pris en charge](#).

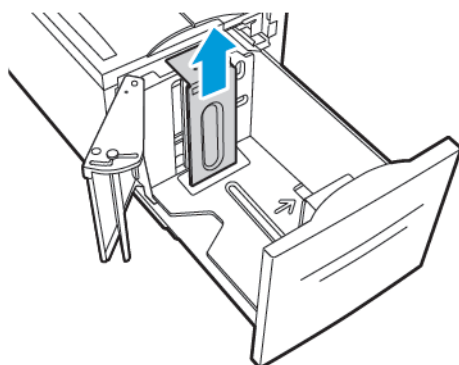
Pour configurer le magasin 6 :

 **Remarque :** Avant tout réglage du magasin, comparez le format du papier à la configuration actuelle du magasin 6. Si le format du papier correspond à la configuration du magasin, aucun réglage n'est nécessaire.

1. Retirez la vis qui retient la plaque d'écartement à l'arrière du magasin.

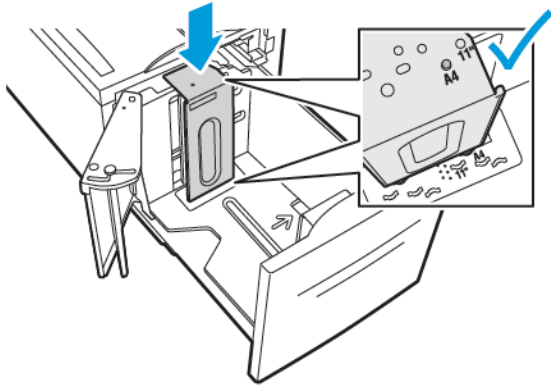


2. Pour retirer la plaque d'écartement, saisissez-la, puis soulevez-la.

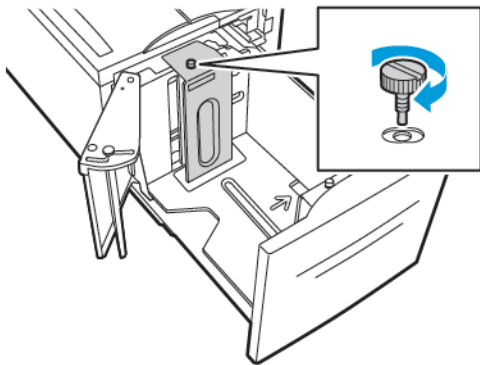


3. Placez les languettes situées au bas de la plaque d'écartement dans les fentes correspondant au format du papier, au fond du magasin 6.

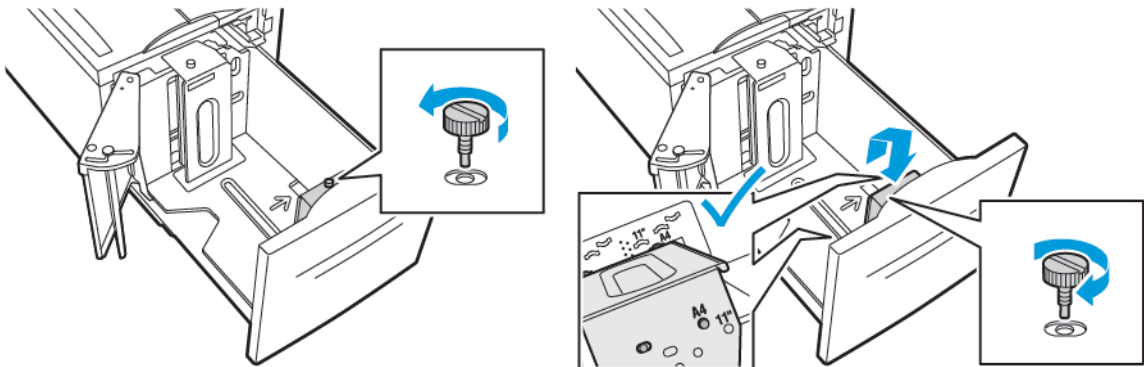
4. Faites glisser le haut de la plaque vers le bas pour insérer la cheville située à l'arrière du magasin dans le trou correspondant de la plaque.



5. Serrez la vis pour fixer la plaque d'écartement.



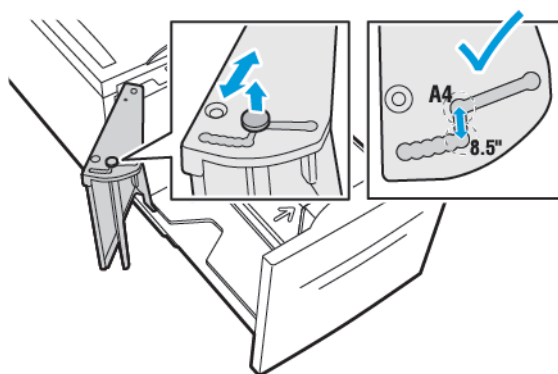
6. Répétez ces étapes pour la plaque d'écartement à l'avant du magasin 6.



7. Repérez la tige située en haut de la porte latérale.

Papier et supports

8. Soulevez la tige, puis placez-la au niveau du format papier requis dans la fente.
9. Pour verrouiller la porte latérale, relâchez la tige.




Chargement du papier

Chargement du papier dans les magasins 1 à 4

La méthode de chargement des magasins 1 et 2, ainsi que des magasins 3 et 4 lorsqu'ils font partie du module à 2 magasins, est la même. Pour savoir comment placer du papier dans les magasins 3 et 4 lorsqu'ils font partie du module tandem, reportez-vous à la section [Chargement du papier dans les magasins 3 et 4 du module tandem](#).

L'administrateur système peut configurer les magasins 1–4 sur le mode Entièrement réglable ou Spécialisé. Chaque fois qu'un magasin est ouvert et refermé, les paramètres papier s'affichent sur le panneau de commande.

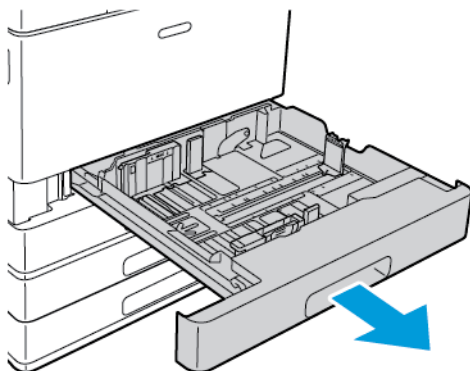
- Lorsque les magasins sont configurés comme entièrement réglables, vous pouvez confirmer ou modifier les paramètres de support. Les guides du magasin détectent automatiquement le format du papier chargé.
- Lorsque les magasins sont configurés en mode Spécialisé, le panneau de commande affiche les paramètres papier correspondants. Un message d'avertissement s'affiche sur le panneau de commande lorsque le support incorrect est chargé, ou lorsque les guides sont incorrectement réglés.

 **Remarque :** seul l'administrateur système est autorisé à modifier les paramètres du support accepté dans un magasin spécialisé. Pour savoir comment configurer les paramètres magasin, reportez-vous à [Configuration des paramètres de bac](#).

Lorsqu'un magasin est vide ou presque vide, un message d'avertissement s'affiche sur le panneau de commande.

Pour charger du papier dans les magasins 1–4 :

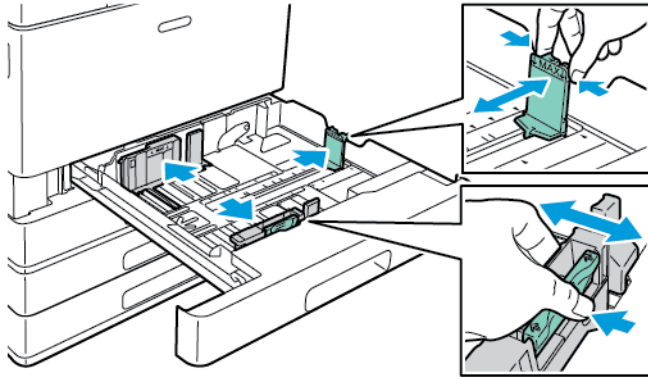
1. Sortez le magasin jusqu'à la butée.



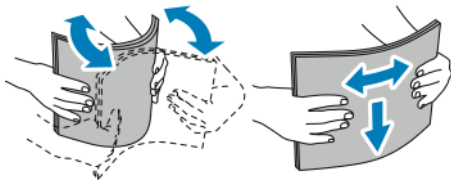
2. Retirez le papier de format ou de type différent.

Papier et supports

3. Pour écarter les guides de longueur ou de largeur, pincez le verrou des guides, puis faites glisser ces derniers.

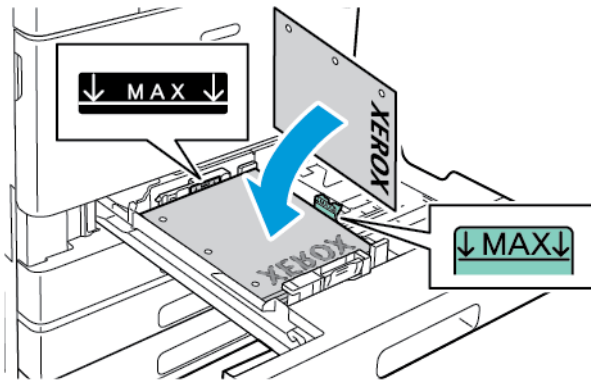



4. Courbez les feuilles d'avant en arrière et d'arrière en avant et ventilez-les, puis alignez les bords de la pile sur une surface plane. Cette procédure permet de s'assurer que les feuilles ne sont pas collées les unes aux autres et réduit le risque d'incidents papier.



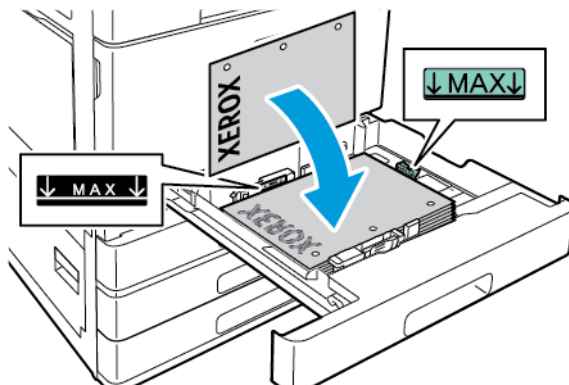
Remarque : Pour éviter tout incident papier ou faux départ, ne retirez le papier de son emballage qu'au moment de l'utiliser.


5. Placez le papier dans le magasin. Effectuez l'une des opérations suivantes :
- Pour un départ par le grand côté :
 - Insérez le papier à en-tête et préimprimé face dessous, bord supérieur vers l'avant.
 - Chargez le papier perforé avec les trous sur la gauche.



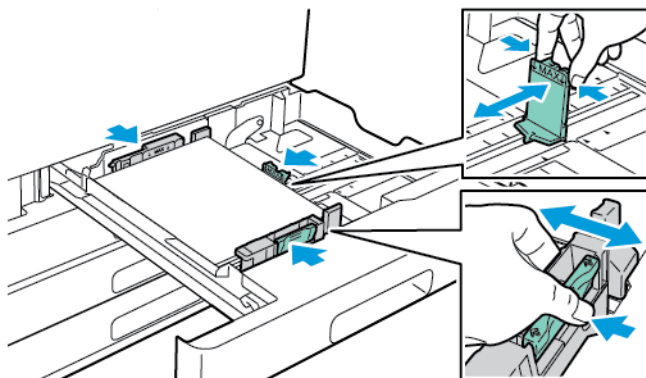
 **Remarque :** Ne chargez pas de papier au-dessus de la ligne de remplissage maximal. La surcharge de papier dans le magasin peut entraîner des incidents.

- Pour un départ par le petit côté :
 - Insérez le papier à en-tête et préimprimé face dessous, bord supérieur à gauche.
 - Chargez le papier perforé avec les trous orientés vers l'avant.

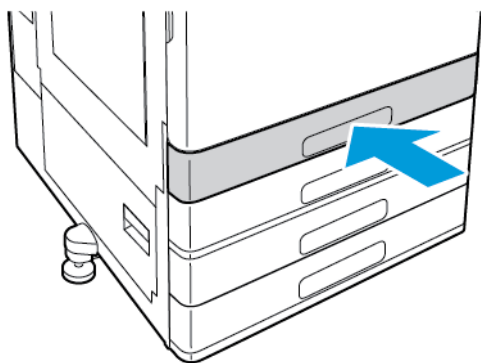


 **Remarque :** Utilisez un départ petit côté pour les formats personnalisés et les supports spéciaux.

6. Pour régler les guides de longueur et de largeur en fonction du papier, pincez le verrou des guides, puis faites glisser ces derniers jusqu'à ce qu'ils touchent le papier.



7. Replacez le magasin dans l'imprimante.



8. Sur le panneau de commande, sélectionnez le format, le type et la couleur du papier.
 - Si vous avez placé du papier à en-tête dans l'imprimante, réglez le type de support sur **En-tête**.
 - Si vous avez placé du papier préimprimé dans l'imprimante, réglez le type de support sur **Préimprimé**.
9. Pour confirmer les paramètres, touchez **OK**.

 **Remarque :** Pour modifier les paramètres papier lorsque le magasin est en mode Spécialisé, consultez la section [Configuration des paramètres de bac](#).

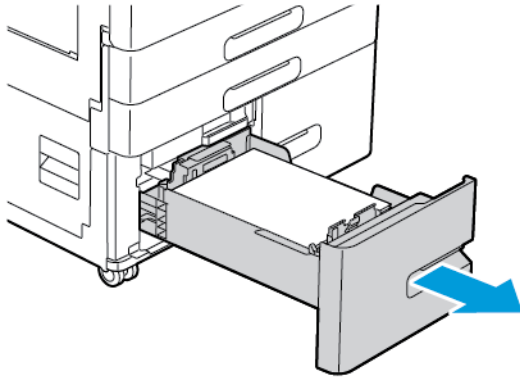
Chargement du papier dans les magasins 3 et 4 du module tandem

Le panneau de commande affiche un message d'avertissement lorsque le magasin est presque vide ou vide.

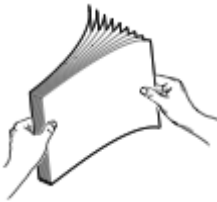
Pour changer le format du papier dans les magasins 3 et 4, reportez-vous à la section [Configuration des magasins 3 et 4 du module à 2 magasins grande capacité](#).


Pour charger du papier dans les magasins 3 et 4 du module tandem :

1. Sortez le magasin jusqu'à la butée. Attendez que le magasin s'abaisse et s'arrête.




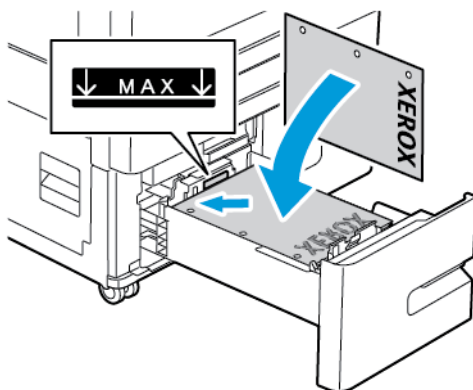
2. Ventilez les bords du papier avant de le charger dans les magasins afin de séparer les feuilles éventuellement collées ensemble et de réduire le risque d'incidents papier.



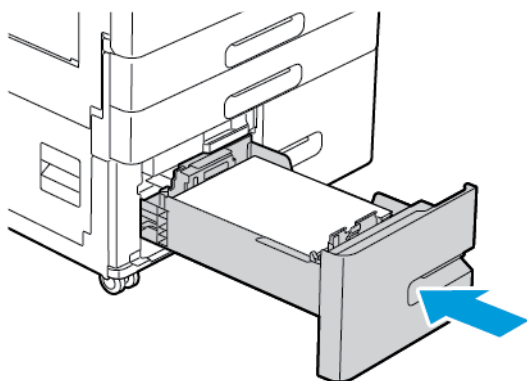
 **Remarque :** Pour éviter tout incident papier ou faux départ, ne retirez le papier de son emballage qu'au moment de l'utiliser.

3. Empilez le papier dans l'angle arrière gauche du magasin
 - Insérez le papier à en-tête et préimprimé face dessous, bord supérieur vers l'avant du magasin.
 - Chargez le papier perforé avec les trous sur la gauche.

 **Remarque :** Ne chargez pas de papier au-dessus de la ligne de remplissage maximal. La surcharge de papier dans le magasin peut entraîner des incidents.



4. Repoussez le magasin dans l'imprimante.



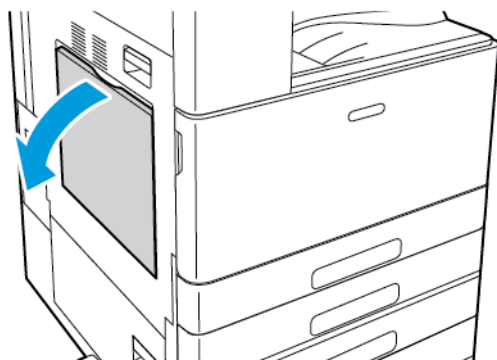
5. Sur le panneau de commande, sélectionnez le type et la couleur du papier.
 - Si vous avez placé du papier à en-tête dans l'imprimante, réglez le type de support sur **En-tête**.
 - Si vous avez placé du papier préimprimé dans l'imprimante, réglez le type de support sur **Préimprimé**.
6. Pour confirmer les paramètres, touchez **OK**.

Chargement du papier dans le départ manuel

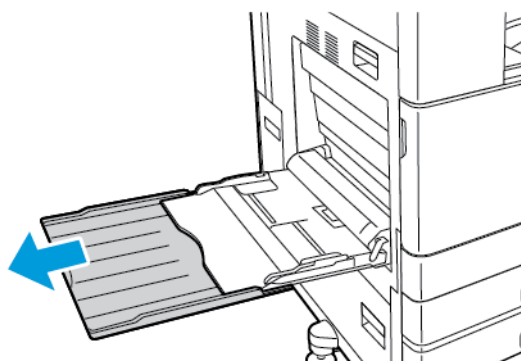
Le départ manuel prend en charge la plus grande variété de types de support. Il est essentiellement destiné aux travaux de faible volume utilisant des supports spéciaux.

Pour charger le papier dans le départ manuel :

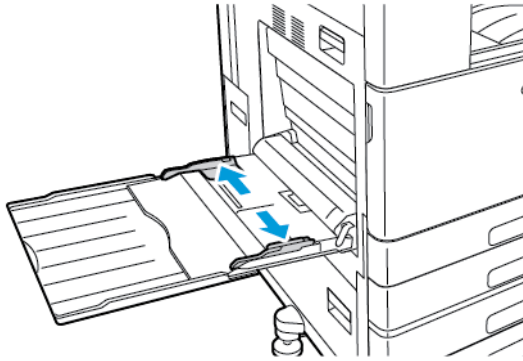
1. Ouvrez le départ manuel. Si le départ manuel contient du papier de format ou de type différent, retirez-le.



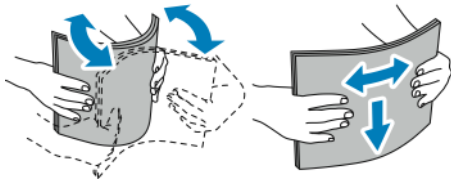
2. Sortez la rallonge du magasin pour les formats plus grands.



- Déplacez les guides de largeur vers les bords du magasin.

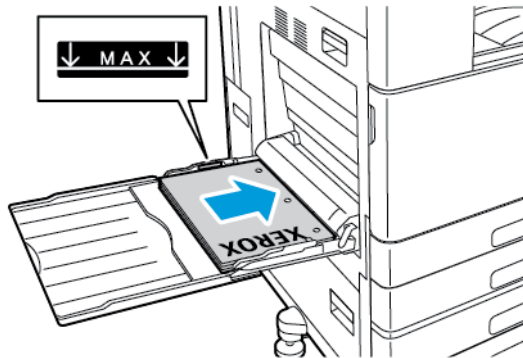


- Courbez les feuilles d'avant en arrière et d'arrière en avant et ventilez-les, puis alignez les bords de la pile sur une surface plane. Cette procédure permet de s'assurer que les feuilles ne sont pas collées les unes aux autres et réduit le risque d'incidents papier.

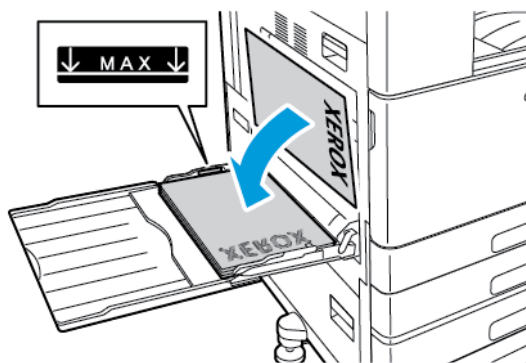


Remarque : Pour éviter tout incident papier ou faux départ, ne retirez le papier de son emballage qu'au moment de l'utiliser.

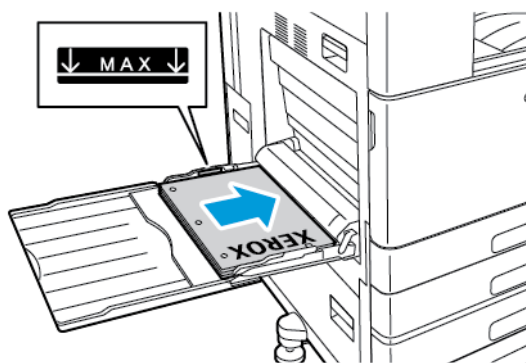
- Placez le papier dans le magasin.
 - Pour un départ par le grand côté en impression recto :
 - Chargez le papier à en-tête face dessus, bord supérieur vers l'avant du magasin.
 - Chargez le papier perforé avec les trous sur la droite.



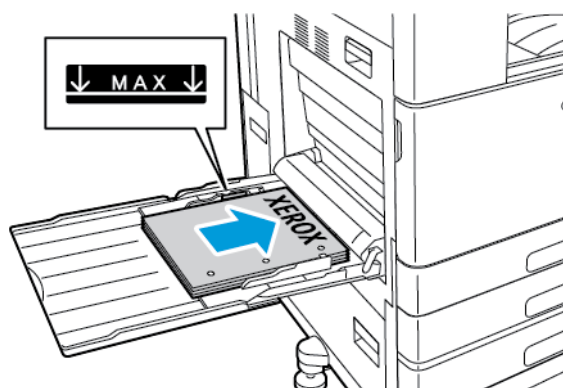
- Chargez le papier préimprimé face dessous, bord supérieur vers l'avant.



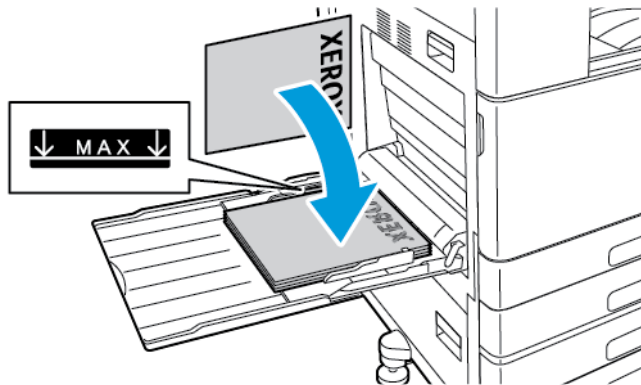
- Pour un départ par le grand côté en impression recto verso :
 - Chargez le papier à en-tête ou préimprimé face dessus, bord supérieur vers l'avant.
 - Chargez le papier perforé avec les trous sur la gauche.



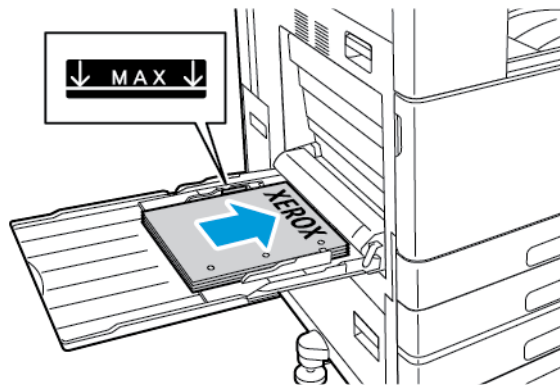
- Pour un départ par le petit côté en impression recto :
 - Chargez le papier à en-tête face dessus, bord supérieur vers la droite.
 - Chargez le papier perforé avec les trous orientés vers l'avant.




- Chargez le papier préimprimé face dessous, bord supérieur vers la droite.

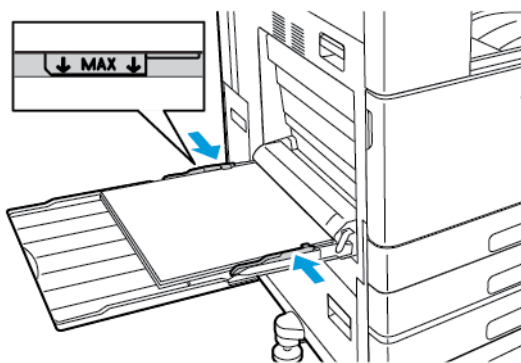


- Pour un départ par le petit côté en impression recto verso :
 - Chargez le papier à en-tête ou préimprimé face dessus, bord supérieur vers la droite.
 - Chargez le papier perforé avec les trous orientés vers l'avant.



 **Remarque :** Ne chargez pas de papier au-dessus de la ligne de remplissage maximal. La surcharge de papier peut entraîner des incidents.

6. Réglez les guides de largeur pour les mettre en contact avec les bords du papier.



7. Sur le panneau de commande, sélectionnez le format, le type et la couleur du papier.
 - Si vous avez placé du papier à en-tête dans l'imprimante, réglez le type de support sur **En-tête**.
 - Si vous avez placé du papier préimprimé dans l'imprimante, réglez le type de support sur **Préimprimé**.
8. Pour confirmer les paramètres, touchez **OK**.

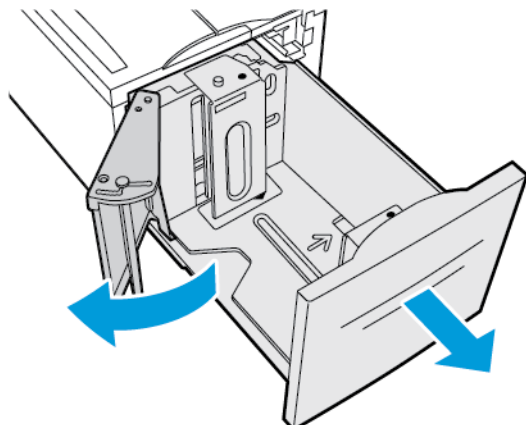
Chargement de papier dans le magasin 6

Le panneau de commande affiche un message d'avertissement lorsque le magasin est presque vide ou vide.


Pour modifier le format du papier dans le magasin 6, reportez-vous à la section [Configuration du magasin 6](#).

Pour charger du papier dans le magasin 6 :


1. Au niveau du module d'alimentation grande capacité, sortez le magasin 6 jusqu'à la butée. Ouvrez complètement la porte latérale.

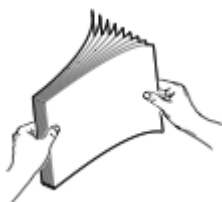


2. Attendez que le magasin s'abaisse et s'arrête.
3. Le panneau de commande affiche les paramètres du magasin. Vérifiez que le type de papier approprié est chargé dans le magasin.


 **Remarque :** Ne chargez pas de papier de format personnalisé dans le magasin 6.

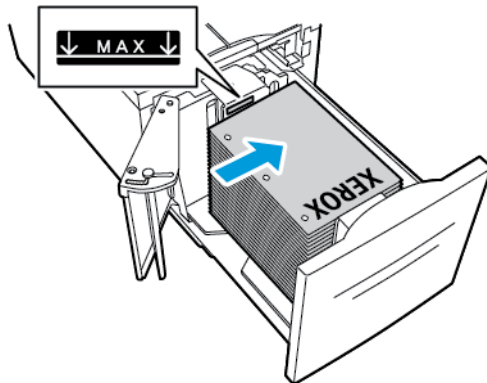
4. Ventilez les bords du papier avant de le charger dans les magasins afin de séparer les feuilles éventuellement collées ensemble et de réduire le risque d'incidents papier.

 **Remarque :** Pour éviter tout incident papier ou faux départ, ne retirez le papier de son emballage que quand cela est nécessaire.

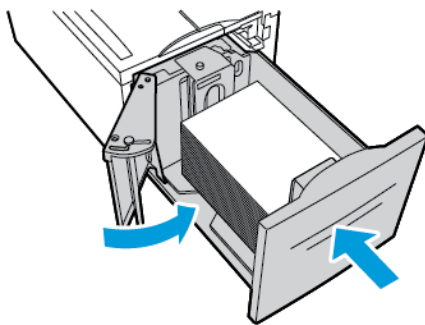


5. Chargez le papier contre le bord droit du magasin.
 - Placez le papier à en-tête ou préimprimé face dessus, bord supérieur vers l'avant du magasin.
 - Placez le papier préperforé avec les perforations vers la gauche du magasin.

 **Remarque :** Ne chargez pas de papier au-dessus de la ligne de remplissage maximal. La surcharge de papier peut entraîner des incidents.



6. Fermez la porte latérale, puis fermez le magasin 6.



7. Sur le panneau de commande, sélectionnez le type et la couleur du papier.
 - Si vous avez placé du papier à en-tête dans l'imprimante, réglez le type de support sur **En-tête**.
 - Si vous avez placé du papier préimprimé dans l'imprimante, réglez le type de support sur **Préimprimé**.
8. Pour confirmer les paramètres, touchez **OK**.

Impression sur des papiers spéciaux

Pour commander du papier ou tout autre support, contactez votre revendeur local ou rendez-vous sur www.xerox.com/office/VLC8000supplies ou www.xerox.com/office/VLC9000supplies.

Pour référence :

- www.xerox.com/rmlna Recommended Media List (Liste des supports recommandés) (États-Unis)
- www.xerox.com/rmleu Recommended Media List (Liste des supports recommandés) (Europe)

Enveloppes

Vous pouvez imprimer des enveloppes à partir du départ manuel. Lorsque le magasin pour enveloppes (disponible en option) est installé, vous pouvez imprimer des enveloppes à partir de ce magasin.

Instructions pour l'impression d'enveloppes

- Utilisez uniquement des enveloppes papier.
- N'utilisez pas d'enveloppes à fenêtre ou à fermoir métallique.
- La qualité d'impression dépend de la qualité des enveloppes et de leur fabrication. Si les résultats obtenus ne sont pas satisfaisants, essayez une autre marque d'enveloppe.
- Maintenez une température et une humidité relative constantes.
- Conservez les enveloppes inutilisées dans leur emballage afin d'éviter qu'une humidité excessive ou insuffisante n'affecte la qualité d'impression ou n'entraîne un froissement du support. Une humidité excessive pourrait provoquer la fermeture des enveloppes avant ou pendant l'impression.
- Avant de mettre en place les enveloppes dans le magasin, retirez l'air qu'elles contiennent en posant un gros livre dessus.
- Dans le pilote d'imprimante, sélectionnez Enveloppe comme type de support.
- N'utilisez pas d'enveloppes matelassées. Utilisez des enveloppes parfaitement planes, sans courbure.
- N'utilisez pas d'enveloppes thermocollantes.
- N'utilisez pas d'enveloppes à rabat autocollant.

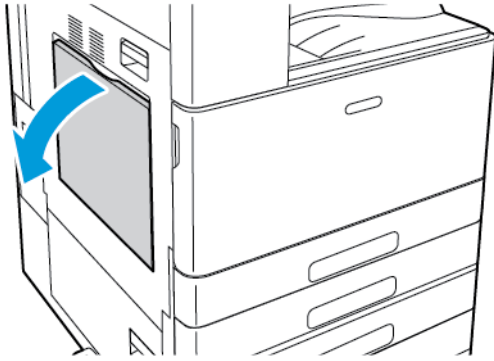
Chargement d'enveloppes dans le départ manuel

Le départ manuel peut contenir les formats d'enveloppe standard suivants :

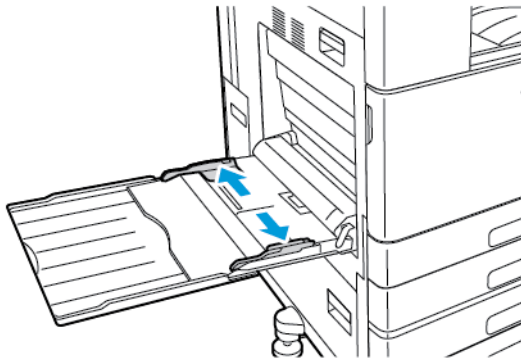
- C4, C5, C6 et DL
- Monarch et n° 10

Pour charger les enveloppes dans le départ manuel :

1. Ouvrez le départ manuel.



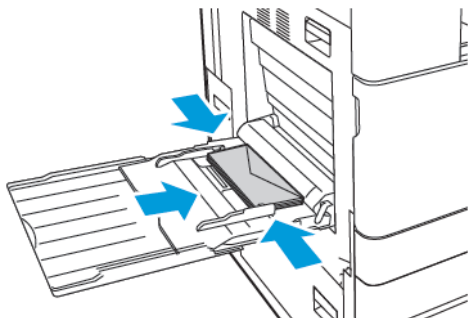
2. Déplacez les guides de largeur vers les bords du magasin.



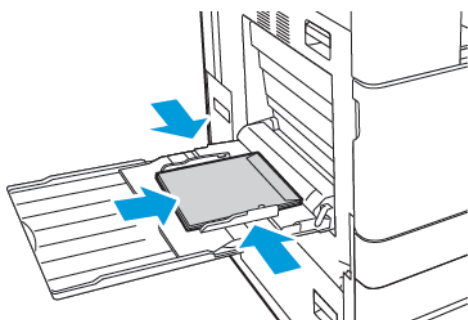
Remarque : Si vous ne placez pas les enveloppes dans le départ manuel juste après les avoir retirées de leur emballage, elles peuvent se gondoler. Aplatissez les enveloppes pour éviter les incidents papier.



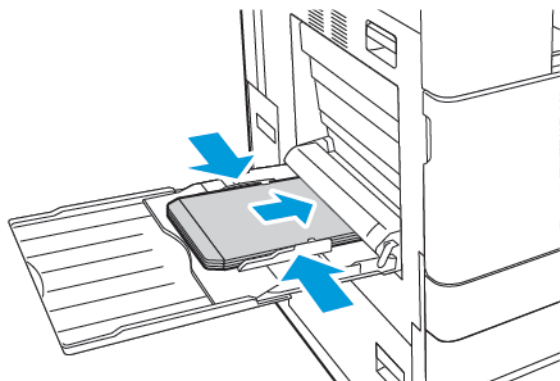
3. Chargez les enveloppes dans le magasin.
 - Enveloppes avec rabat sur le grand côté : chargez les enveloppes face dessous, rabats fermés et orientés vers la droite.



- Enveloppes avec rabat auto-adhésif sur le petit côté : chargez les enveloppes face dessous, rabats fermés et orientés vers la droite.



- Enveloppes avec rabat non auto-adhésif sur le petit côté : chargez les enveloppes face dessous, rabats ouverts et orientés vers la gauche.



Remarque : Pour que les enveloppes s'impriment correctement, lorsque vous les chargez avec le rabat ouvert, définissez l'orientation voulue dans le pilote d'imprimante. Pour pivoter les images, sélectionnez **Rotation image de 180 degrés** dans le pilote d'imprimante.

4. Sur le panneau de commande, sélectionnez le format, le type et la couleur du papier. Assurez-vous que le type du papier est réglé sur Enveloppes.
5. Pour confirmer les paramètres, appuyez sur **Confirmer**.

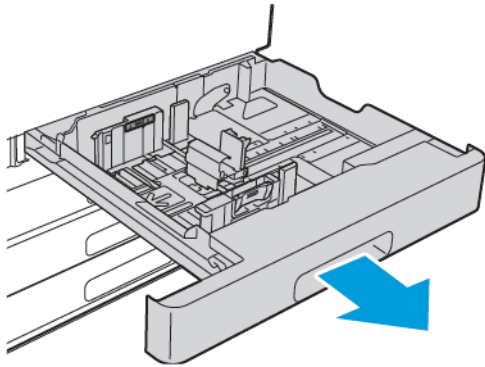
Chargement du magasin pour enveloppes

Vous pouvez utiliser le magasin pour enveloppes (disponible en option) à la place du magasin 1. Ce magasin est un magasin spécialisé qui peut contenir les formats d'enveloppe suivants :

- C4, C6 et DL
- Monarch et n° 10

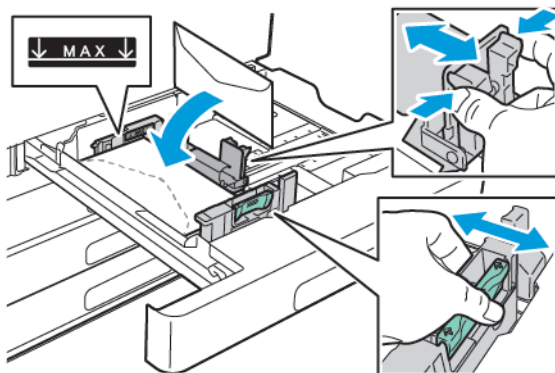
Pour charger le magasin pour enveloppes :

1. Sortez le magasin pour enveloppes jusqu'à la butée.

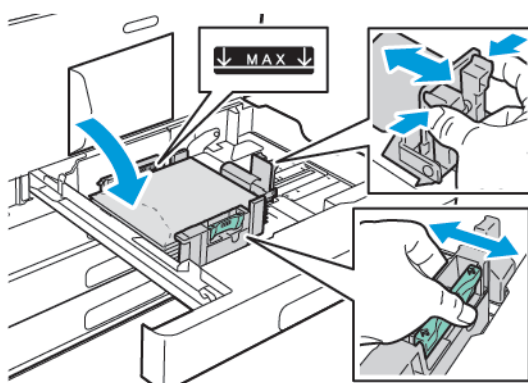


2. Chargez les enveloppes dans le magasin.

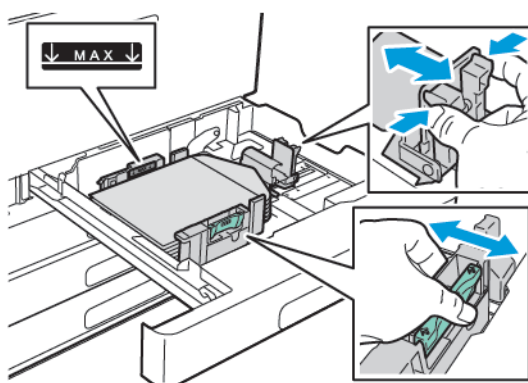
- Enveloppes avec rabat sur le grand côté : chargez les enveloppes face dessus, rabats fermés et orientés vers la gauche.



- Enveloppes avec rabat auto-adhésif sur le petit côté : chargez les enveloppes face dessus, rabats fermés et orientés vers la gauche.

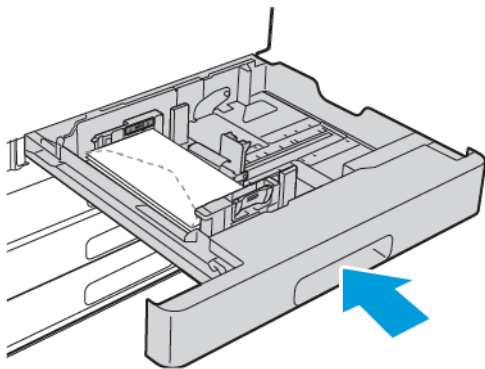


- Enveloppes avec rabat non auto-adhésif sur le petit côté : chargez les enveloppes face dessus, rabats ouverts et orientés vers la droite.



Remarque : Réglez les guides papier contre les bords des enveloppes. Assurez-vous que la ligne de remplissage maximal est visible ou que le nombre d'enveloppes ne dépasse pas 50.

3. Fermez le bac.



4. Sur le panneau de commande, sélectionnez le format, le type et la couleur du papier. Assurez-vous que le type du papier est réglé sur Enveloppes.
5. Pour confirmer les paramètres, appuyez sur **Confirmer**.

Étiquettes

Vous pouvez imprimer les étiquettes depuis n'importe quel magasin.

Instructions pour l'impression d'étiquettes


- Utilisez des étiquettes conçues pour l'impression laser.
- N'utilisez pas d'étiquettes vinyle.
- Ne repassez pas une feuille d'étiquettes plusieurs fois dans l'imprimante.
- N'utilisez pas d'étiquettes gommées.
- Imprimez sur une seule face des feuilles d'étiquettes. Utilisez uniquement des feuilles d'étiquettes complètes.
- Conservez les étiquettes inutilisées à plat dans leur carton d'emballage. Conservez les feuilles d'étiquettes dans l'emballage d'origine jusqu'à utilisation. Remettez les feuilles d'étiquettes inutilisées dans l'emballage d'origine et refermez celui-ci.
- Évitez de stocker les étiquettes dans des conditions extrêmes de sécheresse, d'humidité ou de température. Cela peut provoquer un incident papier dans l'imprimante ou entraîner des problèmes de qualité d'impression.
- Évitez de stocker le papier trop longtemps. Un stockage prolongé dans des conditions extrêmes peut provoquer la déformation des étiquettes et des incidents papier dans l'imprimante.
- Dans le pilote d'imprimante, sélectionnez Étiquettes comme type de support.
- Retirez tout autre support du magasin avant de charger les étiquettes.



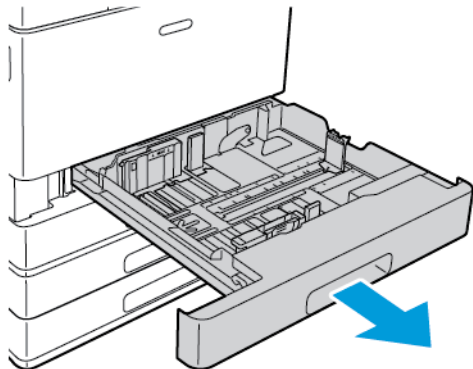
AVERTISSEMENT :

N'utilisez pas de feuilles d'étiquettes incomplètes, recourbées, ou décollées. Cela pourrait endommager l'imprimante.

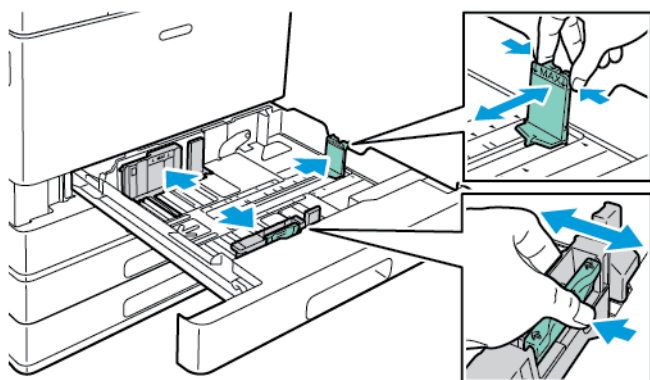
Chargement d'étiquettes dans les magasins 1-4

 **Remarque :** Pour charger du papier dans les magasins 3 et 4 du module tandem, reportez-vous à la section [Chargement du papier dans les magasins 3 et 4 du module tandem](#).

1. Sortez le magasin jusqu'à la butée.

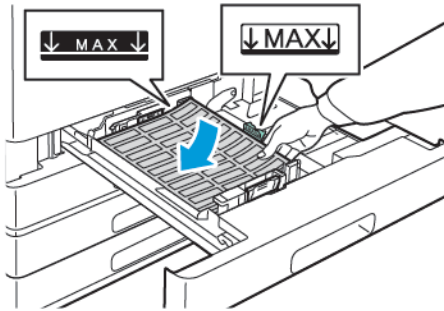


2. Vérifiez que les guides papier sont correctement réglés selon le format des étiquettes que vous chargez dans le magasin.
3. Retirez le papier de format ou de type différent.
4. Pour retirer le guide papier de longueur ou de largeur, dégagez le verrou du guide, puis faites glisser le guide.

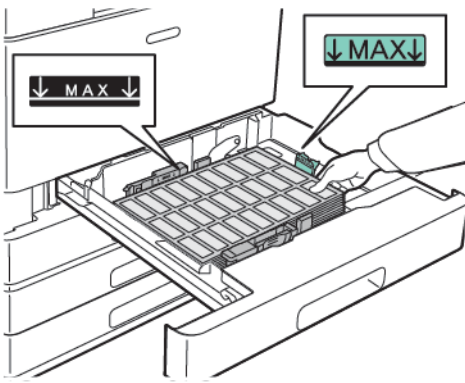


5. Chargez les étiquettes dans le magasin.

- Pour une alimentation par le grand côté, insérez les étiquettes face dessus, bord supérieur vers l'arrière.

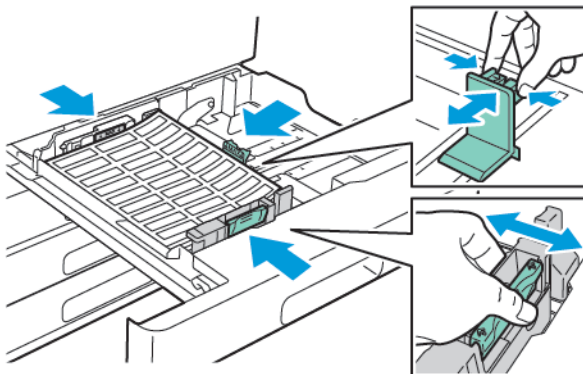


- Pour une alimentation par le petit côté, insérez les étiquettes face dessus, bord supérieur à gauche.

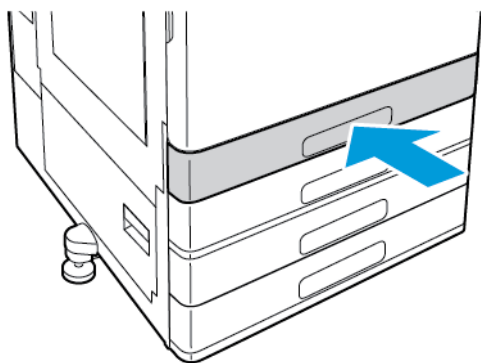


Remarque : Ne chargez pas de papier au-dessus de la ligne de remplissage maximal. La surcharge de papier peut entraîner des incidents.

6. Réglez les guides de longueur et de largeur selon les étiquettes.



7. Replacez le magasin dans l'imprimante.




8. Sur le panneau de commande, sélectionnez le format, le type et la couleur du papier. Assurez-vous que le type de papier est réglé sur **Étiquettes**.

 **Remarque :** Pour modifier les paramètres papier lorsque le magasin est en mode Spécialisé, consultez la section [Configuration des paramètres de bac](#).

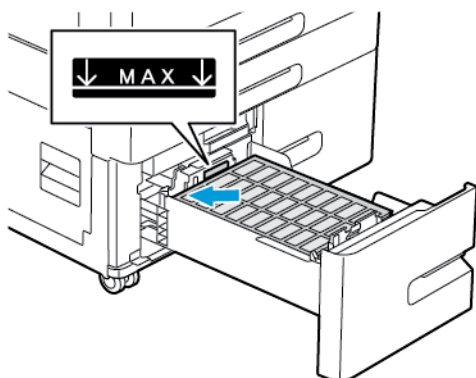
9. Pour confirmer les paramètres, touchez **OK**.
10. Pour revenir à l'écran d'accueil, appuyez sur la touche **Accueil**.

Chargement du papier dans les magasins 3 et 4 du module tandem

1. Sortez le magasin 3 ou 4 jusqu'à la butée. Attendez que le magasin s'abaisse et s'arrête.

 **Remarque :** Assurez-vous que le format des étiquettes est adapté au magasin. Ne chargez pas de papier de format personnalisé dans le magasin 3 ou 4. Pour changer le format du papier dans les magasins 3 et 4, reportez-vous à la section [Configuration des magasins 3 et 4 du module à 2 magasins grande capacité](#).

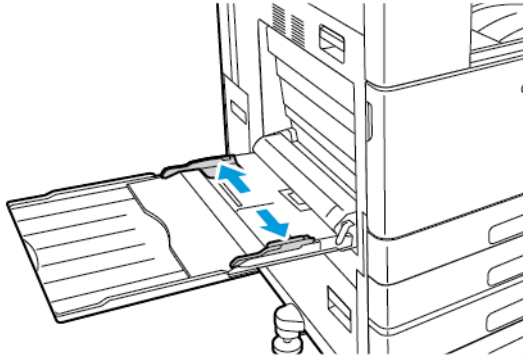
2. Chargez les étiquettes dans le magasin. Insérez les étiquettes face dessus, bord supérieur vers l'arrière. Empilez les étiquettes dans le coin arrière gauche du magasin comme indiqué.



3. Replacez le magasin dans l'imprimante.
4. Sur le panneau de commande, sélectionnez le type et la couleur du papier. Assurez-vous que le type de papier est réglé sur **Étiquettes**.
5. Pour confirmer les paramètres, touchez **OK**.
6. Pour revenir à l'écran d'accueil, appuyez sur la touche **Accueil**.

Chargement des étiquettes dans le départ manuel

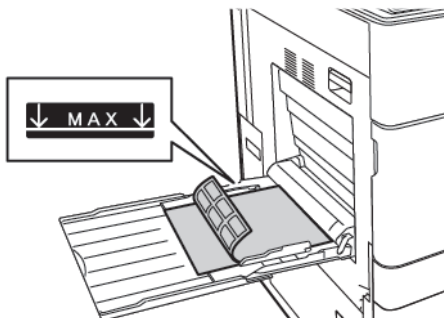
1. Ouvrez le départ manuel, puis, pour les grands formats, sortez la rallonge. Retirez le papier de format ou de type différent.
2. Déplacez les guides de largeur vers les bords du magasin.



3. Chargez les étiquettes dans le magasin.
 - Pour un départ par le grand côté, chargez les étiquettes face dessous, bord supérieur vers l'arrière de l'imprimante.

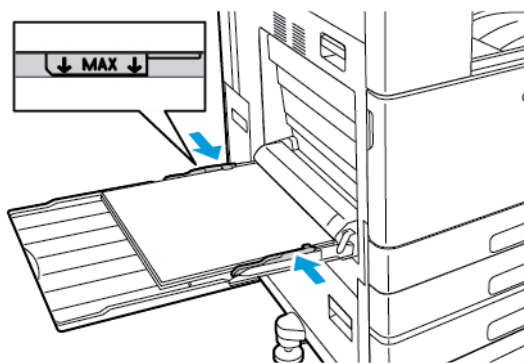


- Pour un départ par le petit côté, chargez les étiquettes face dessous, bord supérieur vers la droite.



Remarque : Ne chargez pas de papier au-dessus de la ligne de remplissage maximal. La surcharge de papier peut entraîner des incidents.

4. Réglez les guides de largeur pour les mettre en contact avec les bords du papier.



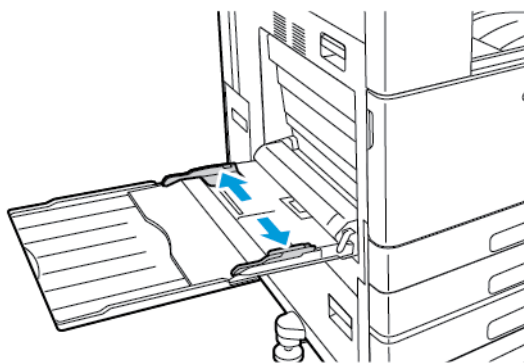
5. Sur le panneau de commande, sélectionnez le format, le type et la couleur du papier. Assurez-vous que le type de papier est réglé sur Étiquettes.
6. Pour confirmer les paramètres, touchez **OK**.
7. Pour revenir à l'écran d'accueil, appuyez sur la touche **Accueil**.

Bandeau

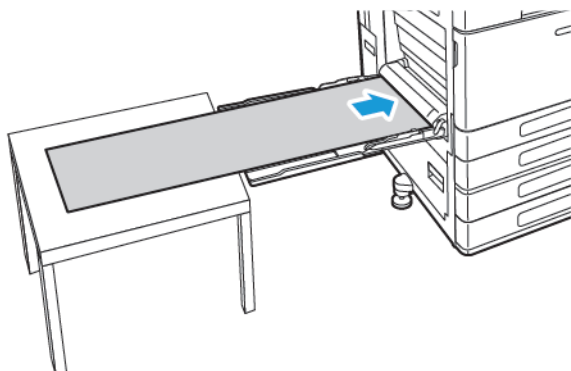
Vous pouvez imprimer des bandeaux à partir du départ manuel.

Chargement du bandeau dans le départ manuel


1. Ouvrez le départ manuel, puis sortez la rallonge. Retirez le papier de format ou de type différent.
2. Déplacez les guides de largeur vers les bords du magasin.

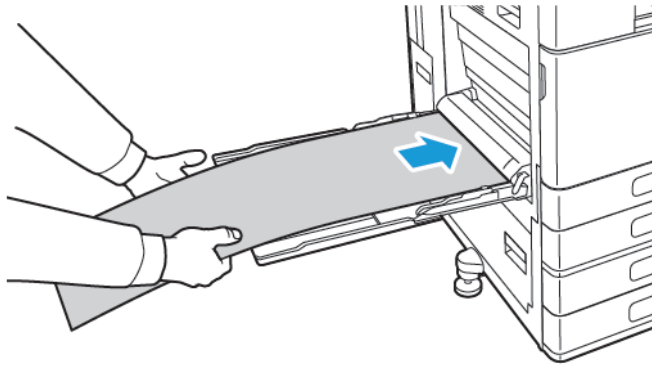


3. Chargez le bandeau dans le magasin principal. Chargez le papier pour que le petit côté entre en premier dans l'imprimante.



4. Réglez les guides de largeur pour les mettre en contact avec les bords du papier.
5. Sur le panneau de commande, sélectionnez le format, le type et la couleur du papier.
 - a. Pour définir le format du papier, touchez **Format**, puis **Personnalisé**. Dans la fenêtre Format personnalisé, entrez la hauteur et la largeur du nouveau format, puis touchez **OK**.
 - b. Pour sélectionner le type de papier, touchez **Type** puis touchez le type de papier correct.
 - c. Pour sélectionner la couleur de papier, touchez **Type** puis touchez la couleur de papier correcte.
6. Pour confirmer les paramètres, touchez **OK**.
7. Pour revenir à l'écran d'accueil, appuyez sur la touche **Accueil**.

 **Remarque :** Soutenez le papier avec vos mains à mesure qu'il entre dans l'imprimante. Pour prévenir les incidents papier, insérez une feuille à la fois.



Maintenance

Ce chapitre contient :

- Précautions générales..... 152
- Nettoyage de l'imprimante 153
- Procédures de réglage et de maintenance 158
- Consommables..... 166
- Éléments de maintenance courante..... 168
- Gestion de l'imprimante..... 189
- Déplacement de l'imprimante 190

Précautions générales



AVERTISSEMENT :

- Certaines pièces internes de l'imprimante peuvent être brûlantes. Soyez prudent lorsque des portes ou des capots sont ouverts.
- Conservez tous les produits de nettoyage hors de portée des enfants.
- N'utilisez pas d'aérosol pour nettoyer l'extérieur et l'intérieur de l'imprimante. Certains de ces produits contenant des mélanges explosifs, leur utilisation dans des appareils électriques est déconseillée. Le recours à de tels produits de nettoyage augmente le risque d'explosion et d'incendie.
- Ne retirez pas les capots ou les caches fixés à l'aide de vis. Ils protègent des composants non remplaçables par l'utilisateur. Ne tentez pas d'interventions de maintenance autres que celles décrites dans la documentation fournie avec l'imprimante.



Attention :


- N'utilisez pas de nettoyants aérosols ou solvants organiques ou chimiques puissants pour nettoyer l'imprimante. Ne versez pas de liquide directement sur l'imprimante. Utilisez les consommables et produits de nettoyage conformément aux instructions fournies dans cette documentation.
- Ne posez rien sur l'imprimante.
- Ne laissez pas les capots et les portes ouverts pendant une période prolongée, surtout dans des endroits très éclairés. Une exposition à la lumière peut endommager les modules photorécepteurs.
- Laissez les capots et portes fermés pendant une impression.
- N'inclinez pas l'imprimante lorsqu'elle est en cours d'utilisation.
- Ne touchez pas aux contacts électriques ou aux engrenages sous peine d'endommager le système ou de nuire à la qualité de l'impression.
- Assurez-vous que les composants retirés lors du nettoyage sont réinstallés avant de rebrancher l'imprimante.

Nettoyage de l'imprimante

Nettoyage de l'extérieur

Nettoyez l'extérieur de l'imprimante une fois par mois.

- Nettoyez le bac papier, le bac récepteur, le panneau de commande et autres composants avec un chiffon doux et humide.
- Une fois le nettoyage terminé, essuyez avec un chiffon doux et sec.
- Pour les taches persistantes, humectez le chiffon d'une petite quantité de détergent doux et essuyez délicatement pour éliminer les taches.


 **Attention** : Ne pulvérisez pas de détergent directement sur l'imprimante. Le liquide risquerait de se répandre à l'intérieur de l'imprimante et de causer des problèmes. Utilisez exclusivement de l'eau ou un détergent doux, jamais d'autres agents de nettoyage.

Nettoyage de l'intérieur

Nettoyez régulièrement l'intérieur de l'imprimante pour éviter de le tacher car cela pourrait détériorer la qualité d'impression. Nettoyez l'intérieur de l'imprimante à chaque fois que vous remplacez un module photorécepteur.

Après avoir résolu un incident papier ou remplacé une cartouche de toner, vérifiez l'intérieur de l'imprimante avant de fermer les capots et les portes.

- Retirez tous les débris ou morceaux de papier restants. Pour plus d'informations, reportez-vous à la section [Résolution des incidents papier](#).
- Éliminez la poussière ou les taches à l'aide d'un chiffon sec, propre et non pelucheux.

 **AVERTISSEMENT** : Ne touchez jamais une zone portant la mention Attention dans le module four. Vous risqueriez de vous brûler. Si une feuille de papier est enroulée autour du module four, ne tentez pas de l'enlever immédiatement. Mettez immédiatement l'imprimante hors tension et attendez 40 minutes que le module four refroidisse. Essayez de résoudre l'incident papier après le refroidissement de l'imprimante. Si le problème persiste, prenez contact avec Xerox.

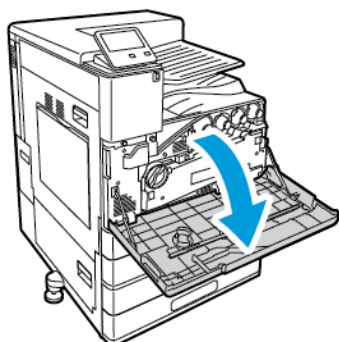
Nettoyage des lentilles des têtes d'impression

L'imprimante est dotée de 4 lentilles de têtes d'impression. Les lentilles de la tête d'impression doivent être nettoyées régulièrement pour maintenir la qualité de l'impression. Nettoyez les lentilles de la tête d'impression à chaque fois que le module photorécepteur associé est remplacé ou que la qualité de l'impression commence à se dégrader. Si les impressions présentent des zones blanches ou des stries claires pour une ou plusieurs couleurs, suivez les instructions ci-dessous pour nettoyer les lentilles des LED.

⚠ AVERTISSEMENT : Si vous renversez du toner sur vos vêtements, brossez-les légèrement. S'il reste du toner sur vos vêtements, utilisez de l'eau froide, surtout pas d'eau chaude, pour rincer le toner. Si vous avez du toner sur la peau, lavez-vous avec de l'eau froide et un savon doux. Si du toner pénètre dans vos yeux, rincez-les avec de l'eau froide puis consultez un médecin.

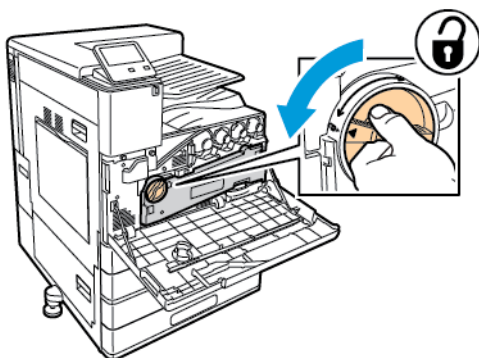
⚠ AVERTISSEMENT : N'exécutez pas cette procédure lorsqu'une impression est en cours.

1. Ouvrez la porte avant de l'imprimante.

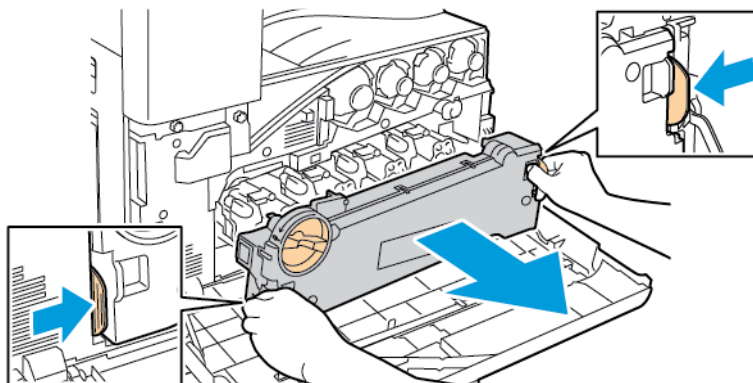


2. Retirez le bac à déchets :

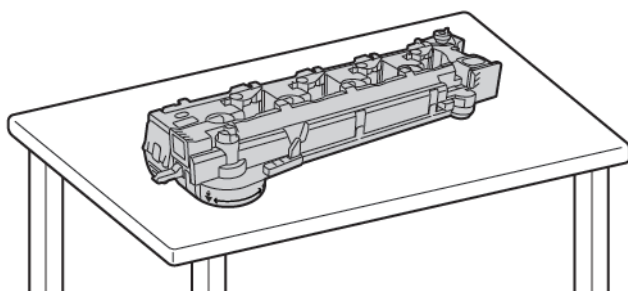
- a. Pour déverrouiller le bac à déchets, faites tourner le levier de 45 degrés dans le sens contraire des aiguilles d'une montre.



- b. Pour libérer le bac à déchets, appuyez sur les deux languettes orange comme indiqué, puis sortez-le de l'imprimante.



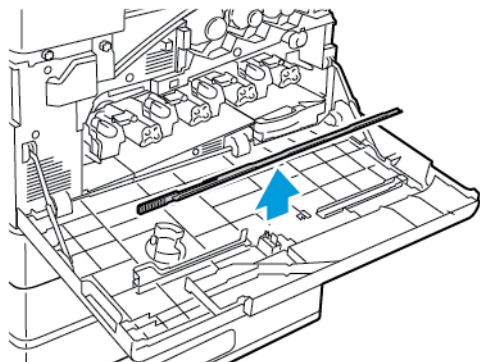
- c. Placez le bac à déchets sorti sur une surface plane, les ouvertures vers le haut.



- ⚠ **Attention :** Pour éviter de répandre du toner, ne posez pas le bac à déchets la tête en bas ou sur le côté.

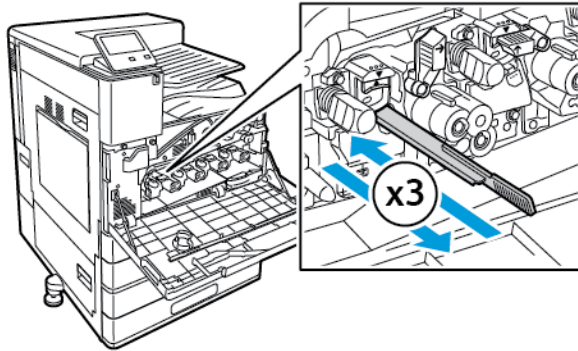


3. Retirez de l'intérieur de la porte avant la tige de nettoyage pour la lentille LED de la tête d'impression.

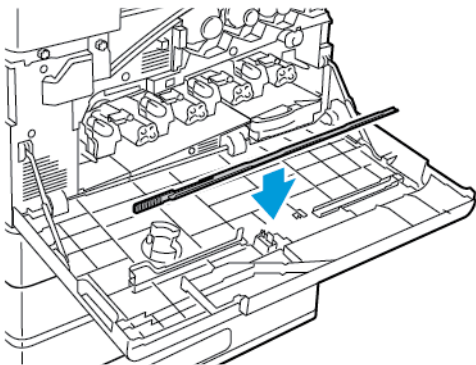


Maintenance

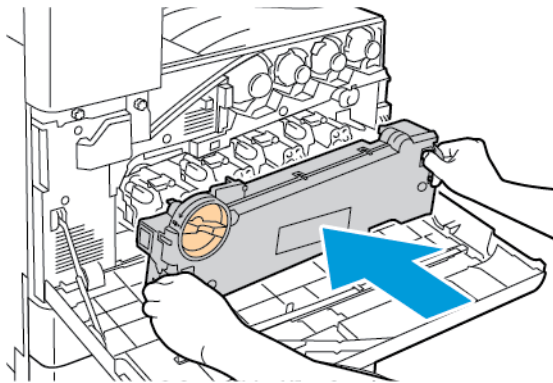
4. Enfoncez doucement la tige de nettoyage dans l'imprimante, jusqu'à ce qu'elle ne puisse pas aller plus loin, puis ressortez-la. Répétez cette opération deux fois.



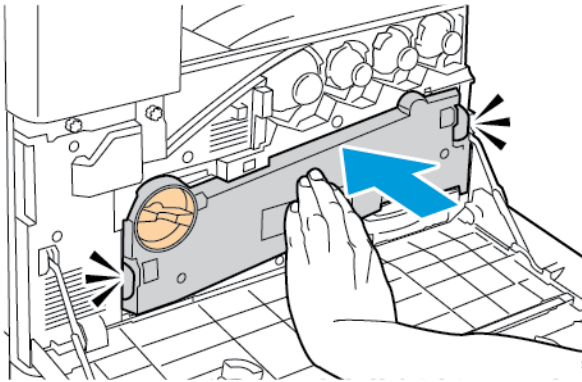
5. Remettez la tige de nettoyage à son emplacement d'origine.



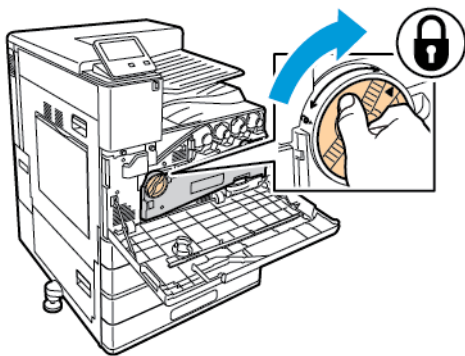
6. Pour insérer le bac à déchets :
 - a. Positionnez le bac à déchets comme indiqué.



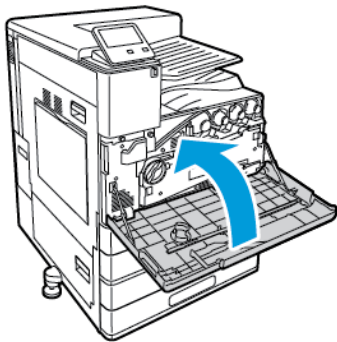
- b. Appuyez sur le bac à déchets jusqu'à ce qu'il s'enclenche dans l'imprimante.



- c. Pour verrouiller le bac à déchets, faites tourner le levier de verrouillage de 45 degrés dans le sens des aiguilles d'une montre.



7. Fermez la porte avant de l'imprimante.



Procédures de réglage et de maintenance

calibrage des couleurs

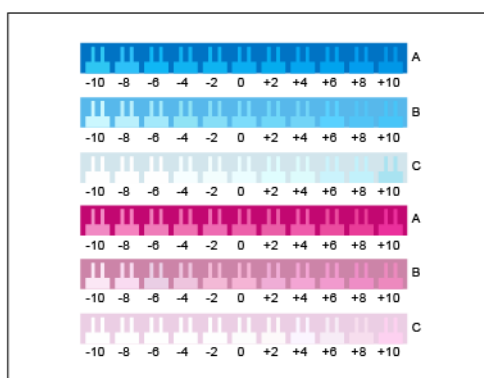
Utilisez le calibrage des couleurs pour assurer la cohérence des couleurs. Vous pouvez régler la densité ou la balance des couleurs ou les deux. Pour obtenir les meilleurs résultats, réglez la densité des couleurs puis la balance des gris.

Au début de chaque procédure de calibrage des couleurs, trois pages s'impriment.

1. Une page d'instructions qui explique les procédures de calibrage et d'évaluation utilisées pour les deux pages de calibrage de la densité des couleurs et les pages de calibrage de la balance des gris.
2. Une page de référence couleur initiale avec des échantillons de densité de la couleur, allant de 5 à 100 %. Marquez cette page initiale pour la distinguer de la page finale de référence couleur qui est imprimée automatiquement quand vous avez fini vos réglages. Vous pouvez évaluer visuellement le résultat de vos réglages en comparant l'impression initiale et l'impression finale.
3. Une page de calibrage qui change en fonction de la procédure de réglage. La page de calibrage est ce qui vous permet de juger quand vous devez effectuer un réglage. Cette page s'imprime chaque fois que vous faites un réglage, pour vous permettre de répéter les réglages jusqu'à ce que votre calibrage soit terminé. Toutes les couleurs d'une page de calibrage reflètent les réglages précédents. Un réglage est terminé quand la position centrale - zéro - affiche le meilleur paramètre de couleur disponible.

Calibrage de la densité des couleurs

Régler la densité de la couleur pour permet de calibrer la densité et la balance des quatre couleurs primaires (cyan, magenta, jaune et noir). Les paramètres de densité permettent de régler l'impression en fonction du niveau de saturation des couleurs. Si vous sélectionnez les paramètres « moins », la densité de la couleur diminue et l'impression devient plus claire. Si vous sélectionnez les paramètres « plus », la densité de la couleur augmente et l'impression devient plus foncée. Par exemple, il est conseillé d'utiliser des densités faibles pour les images représentant des visages ou le ciel.



La troisième page imprimée au début de votre réglage de la densité de la couleur est la page de calibrage cyan/magenta. Cette page contient la gamme de paramètres de densité disponibles pour cyan et magenta. Le paramètre de densité actuel pour chaque ligne « clair, moyen, et foncé » correspond à zéro. Les réglages disponibles sont imprimés sous la forme d'un motif nid d'abeilles sur un fond qui représente le paramètre de densité souhaité. Si votre meilleure sélection se situe entre deux nids d'abeilles, choisissez une valeur qui se situe entre les deux.

Début du calibrage de la densité des couleurs

Pour commencer votre calibrage et enregistrer les pages de calibrage :

1. Sur le panneau de commande de l'imprimante, appuyez sur la touche **Accueil**.
2. Connectez-vous en tant qu'administrateur. Pour plus d'informations, reportez-vous au *Guide de l'administrateur système* à l'adresse www.xerox.com/office/VLC8000docs ou www.xerox.com/office/VLC9000docs.
3. Appuyez sur **Périphérique** → **Support** → **Calibrage des couleurs**
4. Pour sélectionner l'éclairage à utiliser pour voir les pages de calibrage, touchez **Type d'éclairage**, puis touchez une option.
5. Pour commencer le réglage de la densité des couleurs, touchez **Densité des couleurs uniquement**.
6. Pour commencer le calibrage et imprimer les pages de calibrage, touchez **Suivant**.
7. Pour terminer votre calibrage, suivez les instructions sur l'écran ou reportez-vous à [Calibrage de la densité des couleurs](#).

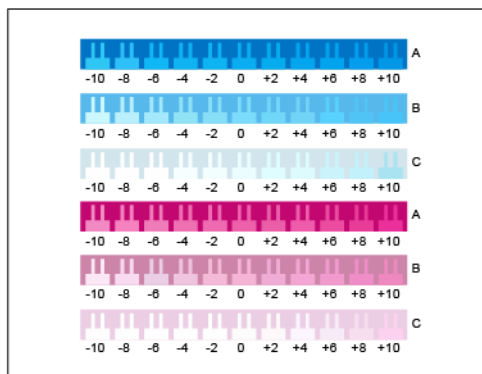
Calibrage de la densité des couleurs

Pour effectuer le calibrage de la densité des couleurs :

1. Pour évaluer le calibrage actuel de la densité du cyan et du magenta, tenez la page de calibrage cyan/magenta à bout de bras.

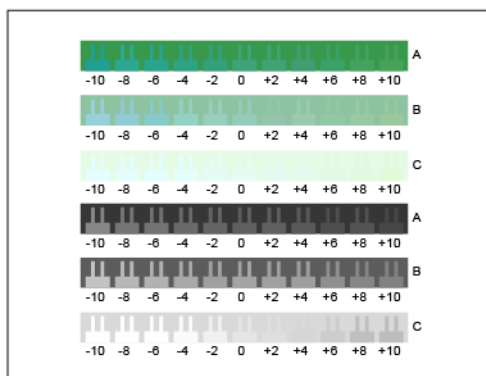


Remarque : Pour obtenir des réglages précis, assurez-vous que la lumière dans votre environnement correspond au **type d'éclairage** sélectionné dans la section Commencer le calibrage de la densité des couleurs.



2. Pour déterminer la meilleure correspondance, évaluez les motifs nids d'abeilles dans les lignes représentant le cyan et le magenta, portant l'étiquette A. Marquez la section où le motif nid d'abeilles se fond le mieux dans la couleur d'arrière-plan. Si votre meilleure sélection se situe entre deux motifs nid d'abeilles, choisissez une valeur située entre les deux. La ligne est calibrée si une bonne correspondance existe pour le motif nid d'abeilles portant l'étiquette zéro.
3. Si le meilleur motif nid d'abeilles pour une ligne a une valeur autre que zéro, un réglage est nécessaire. Sur l'écran tactile, touchez **Modifier**, puis pour cette couleur, touchez **A**, puis faites glisser le curseur jusqu'à la valeur souhaitée. Quand vous avez fini, pour enregistrer les valeurs et imprimer une nouvelle page de calibrage, touchez **OK**.
4. Répétez le processus en marquant la meilleure correspondance pour les lignes « moyen » et « clair », portant les étiquettes A et B.
5. Répétez le processus en utilisant la nouvelle page de calibrage jusqu'à ce que le meilleur motif nid d'abeilles pour chaque ligne cyan et magenta corresponde à zéro. Pour continuer les réglages de la densité du vert et du noir, touchez **Suivant**.

6. Tenez la page de calibrage vert et noir à bout de bras et suivez la procédure de réglage ci-dessus, en remplaçant le cyan et le magenta par le vert et le noir.

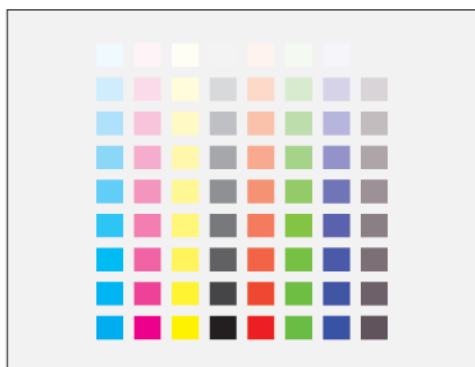


7. Quand la meilleure correspondance pour chaque ligne affectée au vert et au noir correspond à zéro, touchez **Suivant**.
8. Pour terminer votre calibrage, suivez les instructions affichées à l'écran ou reportez-vous à [Évaluez et enregistrez votre calibrage de la densité des couleurs](#).

Évaluez et enregistrez votre calibrage de la densité des couleurs

Pour évaluer votre calibrage et enregistrer vos paramètres :

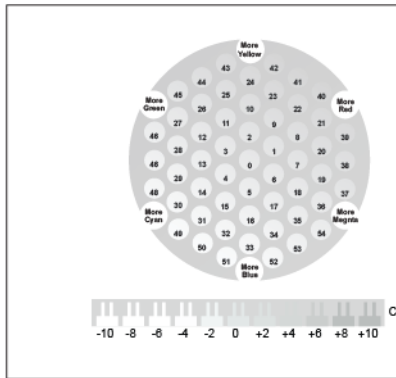
1. Pour voir le résultat de vos réglages, comparez la page de référence initiale avec la page finale.



2. Pour enregistrer les réglages, touchez **Enregistrer et quitter**. Autrement, touchez **Quitter sans enregistrer**.
3. Pour revenir au menu Support, appuyez sur la flèche Précédent.
4. Pour revenir à l'écran d'accueil, appuyez sur la touche **Accueil**.

Calibrage de la balance des gris

Le réglage de la balance des gris effectue le calibrage des couleurs cyan, magenta et jaune, pour leur donner la même intensité que le noir pur.



La troisième page imprimée au début de votre calibrage de la balance des gris est la page de calibrage gris clair. Cette page utilise des cercles ou des hexagones de couleur pour démontrer les paramètres de balances des gris disponibles. Le paramètre actuel de balance des gris est le cercle au centre, qui porte le numéro zéro. Chaque paramètre disponible est imprimé sur un fond représentant le paramètre de balance des gris désiré. Pour démontrer les paramètres de calibrage de luminosité disponibles, la ligne en bas de la page contient des motifs nid d'abeilles. Le motif nid d'abeilles actuel portant l'étiquette zéro correspond au paramètre actuel. Les cercles de la balance des gris et les motifs nids d'abeille « luminosité » permettent de régler la balance des gris avec précision.

Début du réglage de la balance des gris

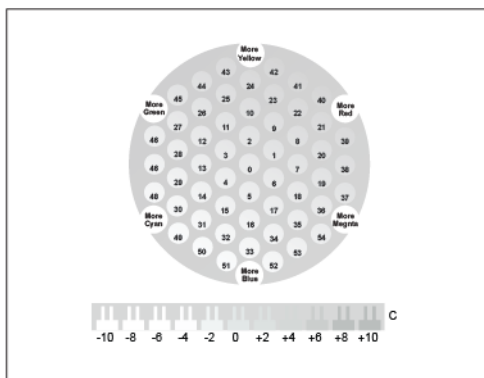
Pour commencer votre calibrage et enregistrer les pages de calibrage :

1. Sur le panneau de commande de l'imprimante, appuyez sur la touche **Accueil**.
2. Connectez-vous en tant qu'administrateur. Pour plus d'informations, reportez-vous au *Guide de l'administrateur système* à l'adresse www.xerox.com/office/VLC8000docs ou www.xerox.com/office/VLC9000docs.
3. Appuyez sur **Périphérique** → **Support** → **Calibrage des couleurs**
4. Pour sélectionner l'éclairage à utiliser pour voir les pages de calibrage, touchez **Type d'éclairage**, puis touchez une sélection.
5. Pour commencer le réglage de la balance des gris, touchez **Balance des gris uniquement**.
6. Pour commencer le calibrage et imprimer les pages de calibrage, touchez **Suivant**.
7. Pour terminer votre calibrage, suivez les instructions sur l'écran ou reportez-vous à [Calibrage de la balance des gris](#) .:

Calibrage de la balance des gris :

Pour procéder au calibrage de la balance des gris :

1. Pour évaluer le calibrage actuel de la balance des gris, tenez la page de calibrage gris clair à bout de bras.



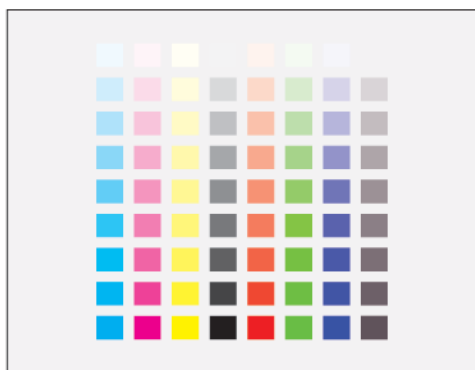
2. Pour déterminer la meilleure balance des gris clairs, évaluez les cercles. Marquez le cercle qui semble contenir le gris le plus neutre. Le paramètre actuel de balance des gris est le cercle au centre, qui porte le numéro zéro.

3. Pour déterminer la meilleure correspondance « luminosité », évaluez les motifs nids d'abeilles dans la ligne C. Marquez la section où le motif nid d'abeilles se fond le mieux dans la couleur d'arrière-plan. Si votre meilleure sélection se situe entre deux motifs nid d'abeilles, choisissez une valeur située entre les deux. La luminosité est calibrée si une bonne correspondance existe pour le motif nid d'abeilles portant l'étiquette zéro.
4. Si le meilleur motif nid d'abeilles pour une ligne a une valeur autre que zéro, un réglage est nécessaire. Sur l'écran tactile de l'imprimante, appuyez sur **Modifier**.
5. Pour régler le paramètre du cercle, appuyez sur **Numéro hexa. clair**. Entrez le numéro du meilleur cercle à l'aide du pavé numérique, puis touchez **OK**.
6. Pour régler la luminosité, touchez **No barre claire**, puis déplacez le curseur jusqu'à la valeur désirée.
7. Quand vous avez fini, pour enregistrer les valeurs et imprimer une page de calibrage révisée, touchez **OK**.
8. Répétez le processus en utilisant la nouvelle page de calibrage jusqu'à ce que le meilleur motif nid d'abeilles pour les deux sections corresponde à zéro.
9. Quand le meilleur motif nid d'abeilles pour les deux sections correspond à zéro, touchez **Suivant** pour passer au réglage de la couleur suivant.
10. Répétez ce processus pour les pages de calibrage « moyen » et « foncé ».
11. Pour quitter les processus de réglage, touchez **Suivant**.
12. Pour terminer votre calibrage, suivez les instructions affichées à l'écran ou reportez-vous à [Évaluez et enregistrez votre calibrage de la balance des gris](#).

Évaluez et enregistrez votre calibrage de la balance des gris

Pour évaluer votre calibrage et enregistrer vos paramètres :

1. Pour voir le résultat de vos réglages, comparez la page de référence initiale avec la page finale.



2. Pour enregistrer les réglages, touchez **Enregistrer et quitter**. Autrement, touchez **Quitter sans enregistrer**.
3. Pour revenir au menu Support, appuyez sur la flèche **Précédent**.
4. Pour revenir à l'écran d'accueil, appuyez sur la touche **Accueil**.

Calage des couleurs

L'imprimante effectue un calage automatique des couleurs si la fonction de réglage automatique est activée. Le calage manuel des couleurs est possible lorsque l'imprimante est inactive. Il est nécessaire de régler le calage des couleurs chaque fois que l'imprimante est déplacée. Si vous rencontrez des problèmes d'impression, ajustez le calage des couleurs.

Réglage du calibrage des couleurs

Le réglage automatique du calibrage des couleurs est effectué chaque fois qu'une nouvelle cartouche de toner est installée. Vous pouvez exécuter ce réglage à d'autres moments, selon les besoins.

Pour procéder au calibrage des couleurs :

1. Sur le panneau de commande de l'imprimante, appuyez sur la touche **Accueil**.
2. Appuyez sur **Périphérique** → **Support** → **Calage des couleurs**
3. Pour effectuer un réglage du calibrage automatique des couleurs, touchez **Marche**.
4. Quand vous avez répondu à l'invite, touchez **Fermer**.
5. Pour quitter le menu, touchez **X**.
6. Pour revenir à l'écran Accueil, appuyez sur la touche **Accueil**.

Réglage du cadrage du papier

Permet de régler la position de l'image imprimée sur la page. Ce réglage permet de placer les marges supérieure, inférieure, gauche et droite exactement là où vous le souhaitez. Vous pouvez spécifier la position de l'image sur le recto et le verso du papier, pour chaque magasin installé.

Vérification du cadrage du papier

1. Sur le panneau de commande de l'imprimante, appuyez sur la touche **Accueil**.
2. Connectez-vous en tant qu'administrateur. Pour plus d'informations, reportez-vous au *Guide de l'administrateur système* à l'adresse www.xerox.com/office/VLC8000docs ou www.xerox.com/office/VLC9000docs.
3. Touchez **Périphérique** → **Support** → **Position de l'image**.
4. Sélectionnez le magasin source de l'impression de calibrage.
 - a. Touchez **Papier**.
 - b. Touchez le magasin que vous voulez utiliser.
5. Si l'imprimante prend en charge l'impression recto verso automatique, sélectionnez les options que vous souhaitez optimiser.
 - Pour sélectionner une page de calibrage échantillon pour le recto, touchez **Réglage recto ou verso**, puis touchez **Recto**.
 - Pour sélectionner une page de calibrage échantillon pour les deux faces du papier, touchez **Réglage recto ou verso**, puis **Verso**.
6. Précisez les numéros consécutifs des pages échantillons à imprimer.
 - a. Touchez **Paramètres d'impression**.
 - b. Pour augmenter ou réduire le nombre de pages échantillons, touchez l'icône plus (+) ou moins (-) en regard de Quantité, puis touchez **OK**.
7. Pour imprimer les pages échantillon, touchez **Imprimer échantillon**.
8. Lorsque l'impression est terminée, touchez **Fermer**.
9. Sur les pages échantillons, pour le recto, mesurez avec une règle la distance entre l'image imprimée et les bords supérieur, inférieur, gauche et droit.



Remarque : À des fins d'identification, un point est imprimé en bas de la page. Un seul point est imprimé au recto et deux points sont imprimés au verso.

10. Pour le verso, mesurez la distance entre l'image imprimée et les bords supérieur, inférieur, gauche et droit.
11. Si l'image est centrée, aucun réglage n'est nécessaire. Si l'image n'est pas centrée, modifiez le cadrage du papier. Pour plus d'informations, reportez-vous à [Réglage du cadrage du papier](#).

Réglage du cadrage du papier

1. Sur le panneau de commande de l'imprimante, appuyez sur la touche **Accueil**.
2. Connectez-vous en tant qu'administrateur. Pour plus d'informations, reportez-vous au *Guide de l'administrateur système* à l'adresse www.xerox.com/office/VLC8000docs ou www.xerox.com/office/VLC9000docs.
3. Touchez **Périphérique** → **Support** → **Position de l'image**.
4. Pour régler le cadrage, sélectionnez le magasin source.
 - a. Touchez **Papier**.
 - b. Touchez le magasin de votre choix.
5. Sélectionnez la face pour laquelle vous voulez régler le cadrage en utilisant le graphique imprimé dans la section [Vérification du cadrage du papier](#).
 - Pour régler le cadrage recto, touchez **Réglage recto ou verso** puis **Recto**.
 - Pour régler le cadrage du verso, touchez **Réglage recto ou verso** puis **Verso**.
6. Pour régler le cadrage, touchez **Cadrage avant/latéral**.
 - Pour régler le cadrage latéral, touchez l'icône plus (+) ou moins (-) en regard de Cadrage latéral.
 - Pour régler le cadrage de haut en bas, touchez l'icône plus (+) ou moins (-) en regard de Cadrage avant.

À titre de référence, placez le graphique pour faire en sorte que les points indiquant le recto et le verso soient en bas de la page.

 - Pour le cadrage avant, une valeur positive fait descendre l'image sur la page.
 - Pour le cadrage latéral, une valeur positive déplace l'image vers la gauche.
7. Touchez **OK** → **Régler**. pour enregistrer vos paramètres.
8. Si nécessaire, pour saisir des valeurs supplémentaires, répétez les étapes précédentes.
9. Imprimez une autre page échantillon, puis répétez la procédure jusqu'à ce que les corrections de cadrage soient terminées.
10. Pour revenir à l'écran Accueil, appuyez sur la touche **Accueil**.

Réglage de la tension de transfert

Utilisez l'option Réglage de la tension de transfert pour définir la tension du rouleau de transfert en vue de l'impression sur le type de papier sélectionné. Si l'image imprimée est trop claire, augmentez la tension pour le papier utilisé. Si l'image imprimée présente un effet de marbrure, réduisez la tension pour le papier que vous utilisez.

Pour régler la tension de transfert :

1. Sur le panneau de commande de l'imprimante, appuyez sur la touche **Accueil**.
2. Connectez-vous en tant qu'administrateur. Pour plus d'informations, reportez-vous au *Guide de l'administrateur système* à l'adresse www.xerox.com/office/VLC8000docs ou www.xerox.com/office/VLC9000docs.

3. Chargement du papier dans le départ manuel
4. Appuyez sur **Périphérique** → **Support** → **Réglage de la tension de transfert**.
5. Pour sélectionner le type de papier à régler, touchez **Type de papier** puis touchez le type de papier.
6. Pour spécifier le format du papier et recto ou recto verso, touchez **Paramètres d'impression**.
 - a. Pour définir le format du papier, touchez **Format**, puis le format du papier.
 - b. Pour sélectionner recto ou verso pour le réglage, touchez **verso** puis la sélection requise.
 - c. Touchez **OK** pour enregistrer la sélection.
7. Pour ajuster la tension de transfert, touchez **Impression échantillon**. Quand vous avez répondu à l'invite, touchez **Fermer**.
8. Pour évaluer et régler la tension de transfert selon vos besoins, suivez les instructions sur la page **Étalonner le papier**.
 - a. Pour déterminer la ligne numérotée qui correspond à la meilleure qualité d'impression, évaluez la densité sur les pages imprimées.
 - b. Comparez la ligne correspondant à la meilleure qualité d'impression avec la ligne actuelle. Le numéro du réglage actuel apparaît en rouge sur la page **Étalonner le papier**.
 - c. Si le numéro du réglage actuel correspond au numéro de la meilleure qualité d'impression, aucun ajustement n'est requis.
 - d. Pour régler la tension de transfert touchez l'icône Plus (+) ou Moins (-) pour **recto** ou **verso**
 - e. Touchez **OK** pour accepter les paramètres.
9. Pour revenir à l'écran **Périphérique**, touchez la flèche **Précédent**.
10. Pour revenir à l'écran d'accueil, appuyez sur la touche **Accueil**.


Consommables

Consommables

Les consommables sont des modules remplaçables de l'imprimante qui se vident ou s'usent au fur et à mesure de l'utilisation de l'imprimante. Les consommables utilisés dans cette imprimante incluent les cartouches de toner Xerox® authentiques Cyan, Magenta, Jaune et Noir.

 **Remarque :** Avant de remplacer tout consommable, lisez les informations suivantes.

- Chaque consommable est accompagné d'instructions d'installation. Pour remplacer les consommables, reportez-vous aux instructions qui les accompagnent.
- Installez uniquement des cartouches neuves dans l'imprimante. Si vous installez une cartouche de toner ayant déjà servi, la quantité de toner restant affichée peut être inexacte.
- Pour assurer une qualité d'impression constante, la cartouche de toner a été conçue de manière à cesser de fonctionner à un moment prédéfini.


 **Attention :** L'utilisation d'un toner autre que le toner de marque Xerox® risque d'affecter la qualité d'impression, ainsi que la fiabilité de l'imprimante. Le toner Xerox® est le seul toner conçu et fabriqué sous contrôles de qualité stricts par Xerox en vue d'une utilisation spécifique avec cette imprimante.

Commande de consommables

Quand faut-il commander des consommables ?

Un message d'avertissement apparaît sur le panneau de commande lorsque les consommables arrivent en fin de vie. Vérifiez que vous disposez de consommables de remplacement. Il est important de commander ces éléments dès la première apparition des messages pour éviter toute interruption de vos impressions. Lorsqu'il est temps de remplacer un consommable, l'imprimante affiche un message d'erreur sur le panneau de commande.

Commandez les consommables auprès de votre revendeur local ou à l'adresse www.xerox.com/office/VLC8000supplies ou www.xerox.com/office/VLC9000supplies.

 **Attention :** L'utilisation de consommables autres que ceux de marque Xerox n'est pas recommandée. La garantie, le contrat de maintenance et le programme Total Satisfaction Garantie (Garantie de satisfaction totale) Xerox ne couvrent pas les dommages, les dysfonctionnements ou la baisse de performances de l'imprimante consécutifs à l'utilisation de consommables de marque autre que Xerox ou de consommables Xerox non spécifiés pour une utilisation avec cette imprimante. Le programme Total Satisfaction Garantie (Garantie de satisfaction totale) est disponible aux États-Unis et au Canada. La couverture peut varier en dehors de ces pays. Veuillez contacter Xerox pour toute précision.

Informations sur l'état des consommables

Vous pouvez vérifier l'état des consommables, personnaliser les alertes qui apparaissent sur le panneau de commande et configurer les notifications par courrier électronique. Pour plus d'informations, reportez-vous à [\[File not referenced in map\] _ATI_File_Not_Found_x-wc_-file=0000627025.xml](#).

Relevé d'utilisation des consommables

Le rapport d'utilisation des consommables fournit des informations sur la couverture et les références des consommables à commander. La date d'installation d'un consommable apparaît également sur le rapport.

Pour imprimer le rapport d'utilisation des consommables :

1. Sur le panneau de commande de l'imprimante, appuyez sur la touche **Accueil**.
2. Touchez **Périphérique** → **À propos de** → **Pages d'informations**.
3. Touchez **Rapport d'utilisation des consommables**.
4. Pour revenir à l'écran d'accueil, appuyez sur la touche **Accueil**.

Recyclage des consommables

Pour en savoir plus sur le programme de recyclage des consommables Xerox®, consultez le site www.xerox.com/gwa.

Cartouches de toner

Précautions générales



AVERTISSEMENT :

- Lorsque vous remplacez une cartouche de toner, prenez soin de ne pas renverser le toner. Si du toner se répand, évitez tout contact avec les vêtements, la peau, les yeux ou la bouche. N'inhaliez pas les particules de toner.
- Conservez les cartouches de toner hors de portée des enfants. Si un enfant avale accidentellement du toner, faites-lui recracher le toner et rincez-lui la bouche avec de l'eau. Consultez immédiatement un médecin.
- Essayez le toner répandu à l'aide d'un chiffon humide. N'utilisez jamais un aspirateur pour enlever le toner répandu. Des étincelles électriques à l'intérieur de l'aspirateur pourraient provoquer un incendie ou une explosion. Si une grande quantité de toner s'est déversée, prenez contact avec Xerox.
- Ne faites jamais brûler une cartouche de toner. Le toner restant dans la cartouche peut prendre feu et causer des brûlures ou une explosion.

Remplacement d'une cartouche de toner

Un message s'affiche sur le panneau de commande lorsqu'une cartouche de toner doit être remplacée.




Remarque : Chaque cartouche de toner est accompagnée d'instructions d'installation.

Message d'état de l'imprimante	Cause et solution
Commander du toner	Le niveau de la cartouche de toner est faible. Commandez une nouvelle cartouche.
Toner vide	La cartouche de toner est vide. Remplacez la cartouche de toner par une cartouche neuve.

Éléments de maintenance courante


Les éléments de maintenance courante sont des pièces d'imprimante ayant une durée de vie limitée et nécessitant un remplacement périodique. Les remplacements peuvent concerner des pièces individuelles ou des kits. Les éléments de maintenance courante sont généralement remplaçables par le client.


 **Remarque :** Chaque élément de maintenance courante est fourni avec des instructions d'installation.

Les éléments de maintenance courante pour cette imprimante sont les suivants :

- Modules photorécepteurs cyan, magenta, jaune et noir
- Bac à déchets
- Bac de récupération de la perforeuse
- Cartouche d'agrafes
- Cartouche d'agrafes cahier
- Têtes de départ

Remplacement du module photorécepteur

 **AVERTISSEMENT :** Ne faites jamais brûler les modules photorécepteurs.


 **Attention :** N'exposez pas le module photorécepteur directement aux rayons du soleil ou à une lumière fluorescente intérieure puissante. Veillez à ne pas toucher ou érafler la surface du module.

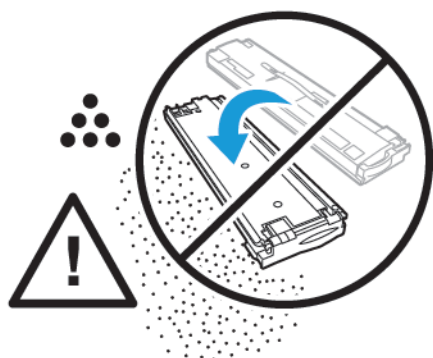
Quand un module photorécepteur doit être remplacé, un message s'affiche sur le panneau de commande.

 **Remarque :** Chaque module photorécepteur s'accompagne d'instructions d'installation.

Remplacement du bac de récupération


Quand un bac à déchets est presque plein, un message de renouvellement s'affiche sur le panneau de commande. Lorsqu'un bac à déchets est plein, l'imprimante s'arrête et un message demandant son remplacement s'affiche sur le panneau de commande.

 **Attention :** Pour éviter de répandre du toner, ne posez pas le bac à déchets la tête en bas ou sur le côté.



 **Remarque :** Chaque bac à déchets s'accompagne d'instructions d'installation.

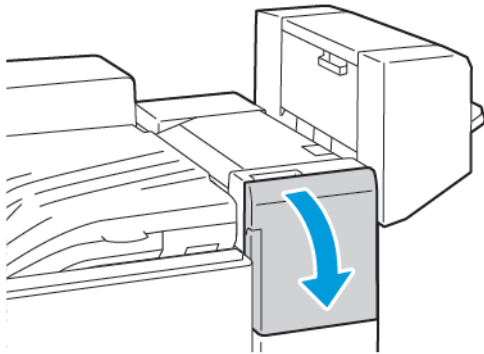
Remplacement de l'unité d'agrafes dans le module de finition Office

 **Remarque :** Deux modules de finitions de bureau en option sont disponibles pour l'imprimante. Utilisez la procédure relative au module de finition installé sur votre imprimante. Si la porte avant de votre module de finition s'abaisse, utilisez la procédure pour le module de finition Office. A l'inverse, si la porte avant de votre module de finition balance à droite, utilisez la procédure pour le module de finition Office LX.

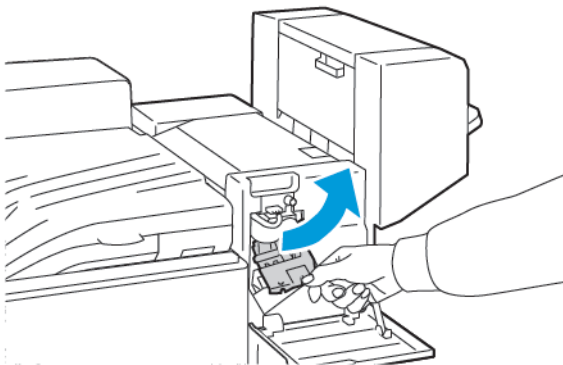
Remplacement de l'unité d'agrafes dans l'agrafeuse principale du module de finition Office

 **Attention :** N'exécutez pas cette procédure lorsqu'une impression est en cours.

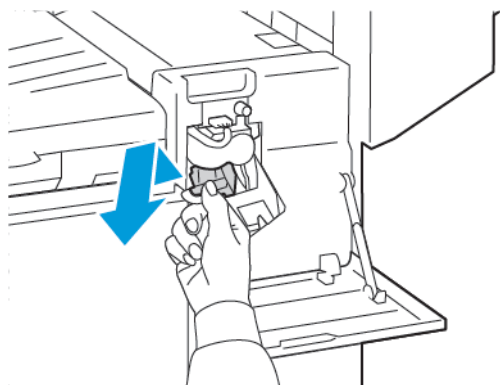
1. Ouvrez la porte avant du module de finition.



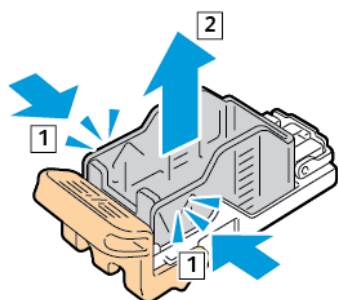
2. Mettez la main à l'intérieur du module de finition et tirez l'agrafeuse vers vous jusqu'à ce qu'elle se bloque.
3. Poussez l'agrafeuse vers la droite comme indiqué.



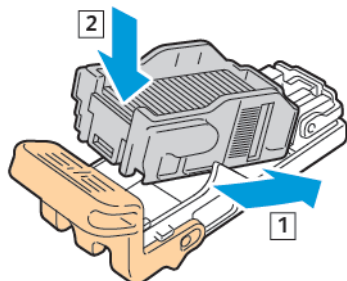
4. Pour retirer la cartouche d'agrafes, saisissez la poignée orange, puis sortez-la en la tirant fermement vers vous.



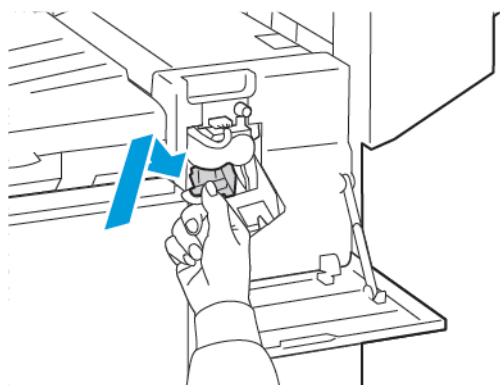
5. Pressez des deux côtés du paquet d'agrafes et retirez-le de la cartouche.



6. Insérez la partie avant du paquet d'agrafes neuf dans la cartouche d'agrafes, puis poussez la partie arrière dans la cartouche.



7. Saisissez la cartouche d'agrafes neuve par la poignée orange, puis insérez la cartouche dans l'unité d'agrafage jusqu'à ce qu'elle s'enclenche.

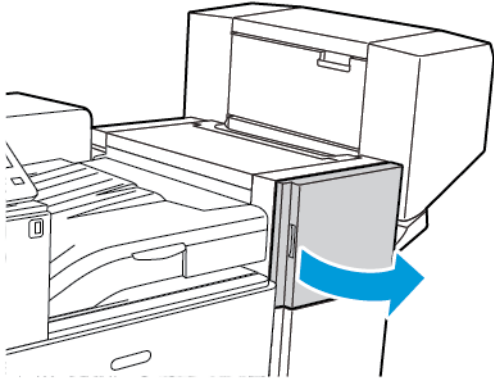


8. Fermez la porte avant du module de finition.

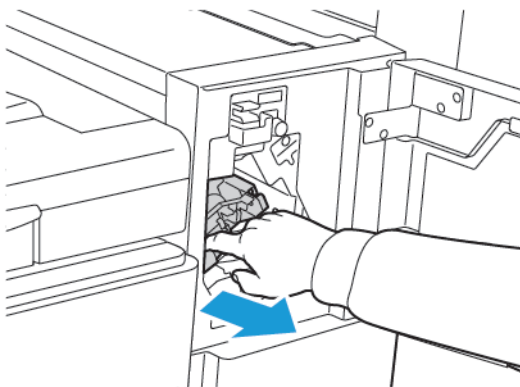
Remplacement de l'unité d'agrafes dans l'agrafeuse principale du module de finition Office LX

⚠ AVERTISSEMENT : N'exécutez pas cette procédure lorsqu'une impression est en cours.

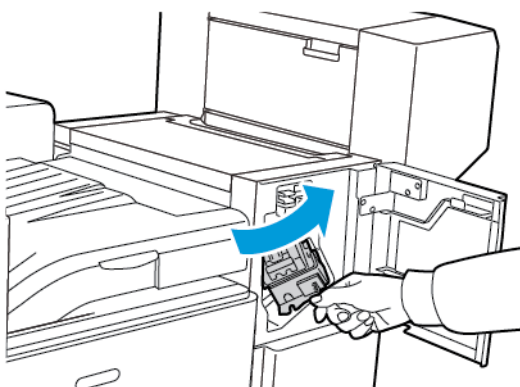
1. Ouvrez la porte avant du module de finition.



2. Insérez votre main dans le logement du module de finition et tirez l'agrafeuse vers vous jusqu'à ce qu'elle s'arrête.

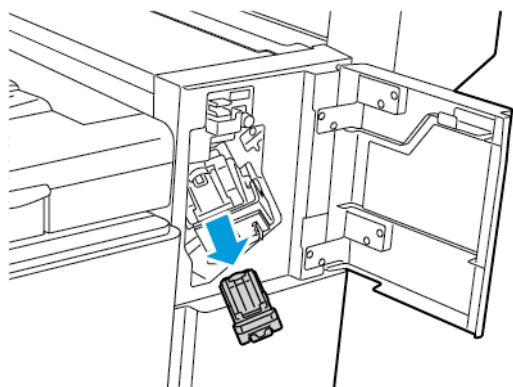


3. Poussez l'ensemble agrafeuse vers la droite comme indiqué.

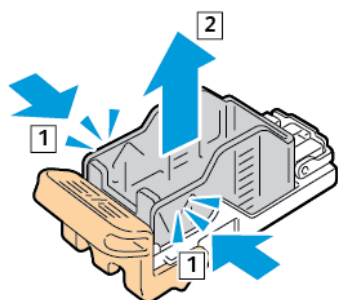


Maintenance

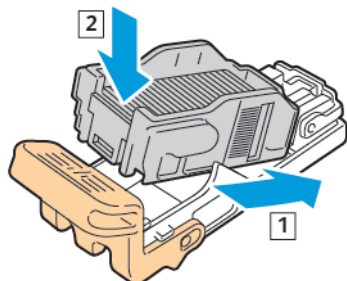
4. Pour retirer la cartouche d'agrafes, saisissez la poignée orange, puis sortez-la en la tirant fermement vers vous.



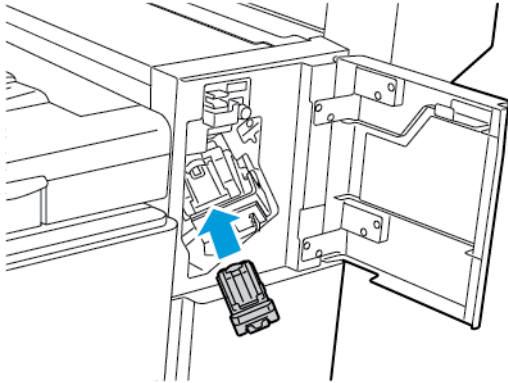
5. Pressez des deux côtés du paquet d'agrafes et retirez-le de la cartouche.



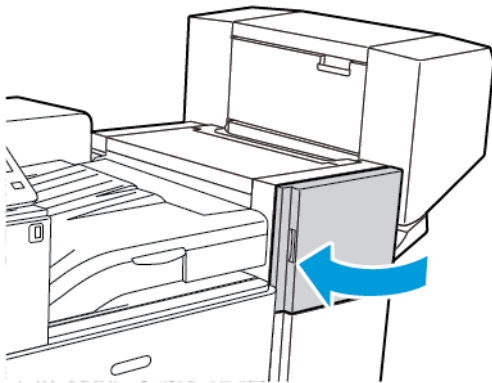
6. Insérez la partie avant du paquet d'agrafes neuf dans la cartouche d'agrafes, puis poussez la partie arrière dans la cartouche.



7. Saisissez la nouvelle cartouche d'agrafes par la poignée orange, puis insérez la cartouche dans l'agrafeuse jusqu'à ce qu'elle s'enclenche.



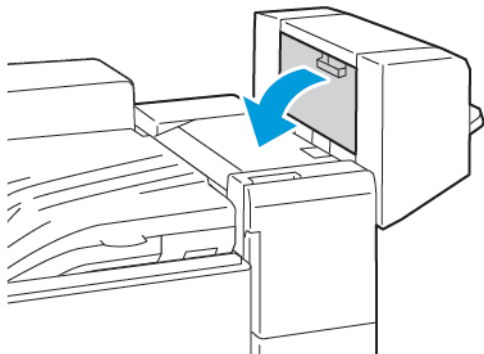
8. Fermez la porte avant du module de finition.



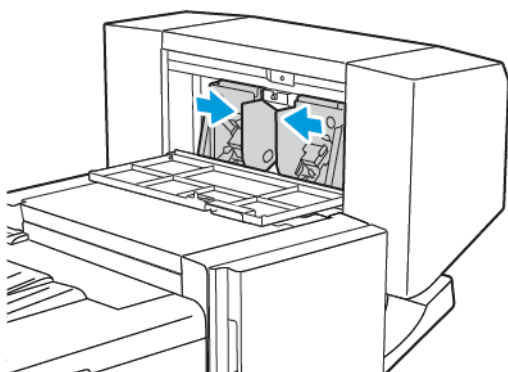
Remplacement des agrafes dans la plieuse/brocheuse du module de finition Office

! **Attention :** N'exécutez pas cette procédure lorsqu'une impression est en cours.

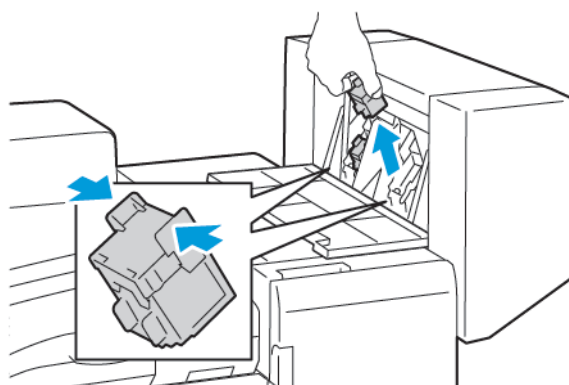
1. Ouvrez le capot latéral de la plieuse/brocheuse.




2. Si les cartouches d'agrafes ne sont pas visibles, saisissez les panneaux verticaux à gauche et à droite de l'ouverture et faites-les glisser vers le centre.

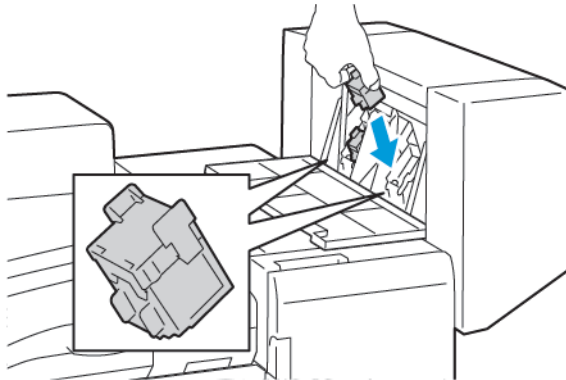



3. Saisissez les languettes sur les deux côtés de la cartouche d'agrafes et sortez la cartouche du module de finition.



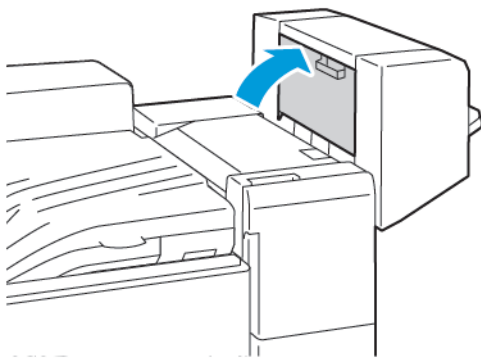
4. Saisissez les languettes situées de part et d'autre de la nouvelle cartouche d'agrafes neuve et insérez la cartouche dans la position originale dans le module de finition.

 **Remarque :** Si vous n'arrivez pas à insérer la cartouche, assurez-vous que les agrafes sont positionnées correctement dans la cartouche.




 **Remarque :** La plieuse/brocheuse utilise deux cartouches d'agrafes. Lors de l'agrafage de cahiers, les deux cartouches doivent être chargées.

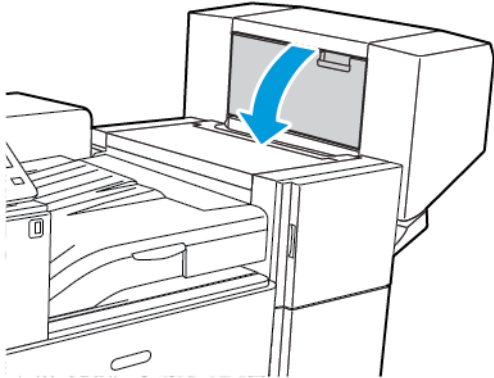
5. Répétez la procédure pour l'autre cartouche d'agrafes.
6. Fermez le capot latéral de la plieuse/brocheuse.



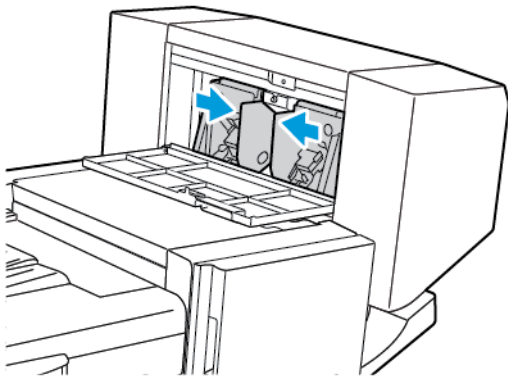
Remplacement de l'unité d'agrafes dans la plieuse/brocheuse du module de finition Office LX

 **AVERTISSEMENT :** N'exécutez pas cette procédure lorsqu'une impression est en cours.

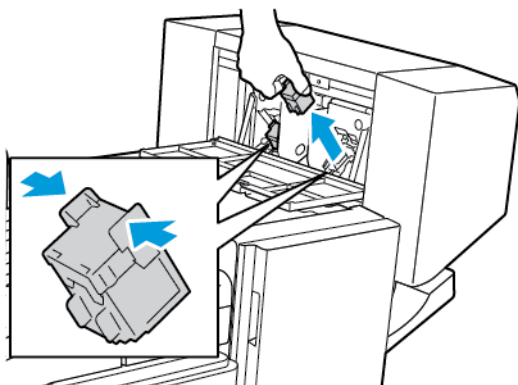
1. Ouvrez le capot latéral de la plieuse/brocheuse.




2. Si les cartouches d'agrafes ne sont pas visibles, saisissez les capots verticaux à gauche et à droite de l'ouverture et faites-les glisser vers le centre.

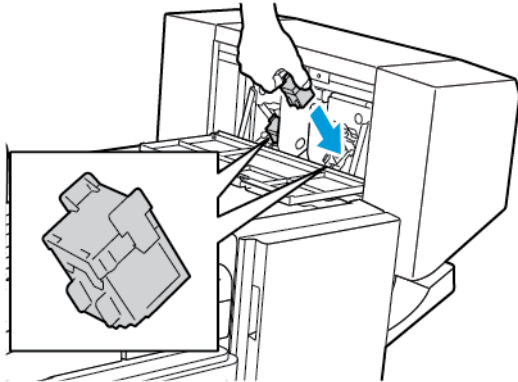



3. Saisissez les languettes sur les deux côtés de la cartouche d'agrafes et sortez la cartouche du module de finition.



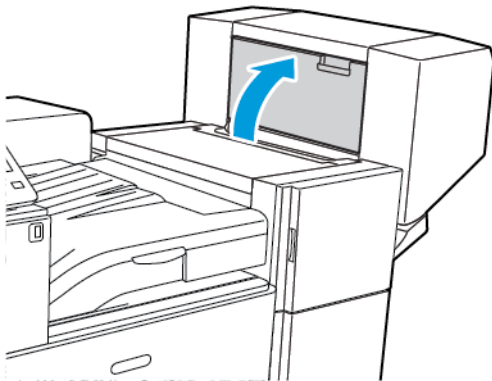
4. Saisissez les languettes sur les deux côtés de la nouvelle cartouche d'agrafes et insérez-la dans la position originale dans le module de finition.

 **Remarque :** Si vous n'arrivez pas à insérer la cartouche, assurez-vous que les agrafes sont positionnées correctement dans la cartouche.




 **Remarque :** La plieuse/brocheuse utilise deux cartouches d'agrafes. Lors de l'agrafage de cahiers, les deux cartouches doivent être chargées.

5. Répétez la procédure pour l'autre cartouche d'agrafes.
6. Fermez le capot latéral de la plieuse/brocheuse.

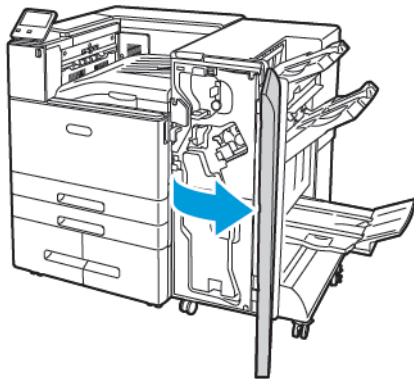


Remplacement des agrafes dans le module de finition Business Ready

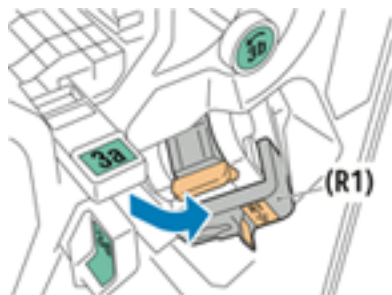
Remplacement de l'unité d'agrafes dans l'agrafeuse principale du module de finition adapté à vos besoins professionnels

 **AVERTISSEMENT :** N'exécutez pas cette procédure lorsqu'une impression est en cours.

1. Ouvrez la porte avant du module de finition Business Ready.



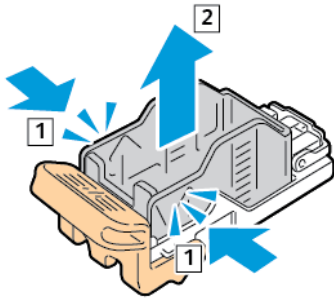
2. Saisissez l'unité d'agrafage par le levier orange R1 et poussez-la vers la droite.



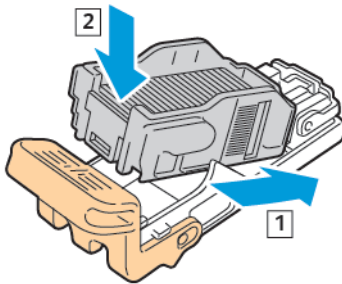
3. Pour retirer la cartouche d'agrafes, saisissez la poignée orange, puis sortez-la en la tirant fermement vers vous.



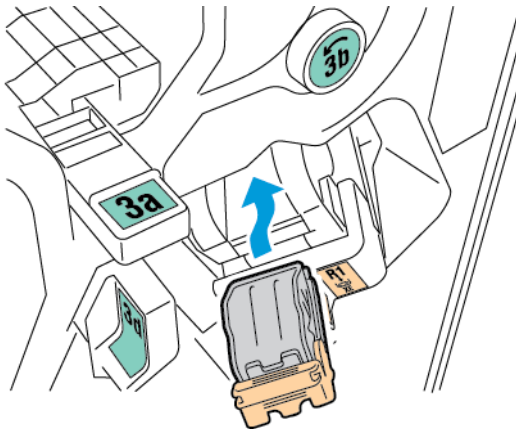
4. Pressez des deux côtés du paquet d'agrafes et retirez-le de la cartouche.



5. Insérez la partie avant du paquet d'agrafes neuf dans la cartouche d'agrafes, puis poussez la partie arrière dans la cartouche.




6. Saisissez la nouvelle cartouche d'agrafes par la poignée orange, puis insérez la cartouche dans l'agrafeuse jusqu'à ce qu'elle s'enclenche.

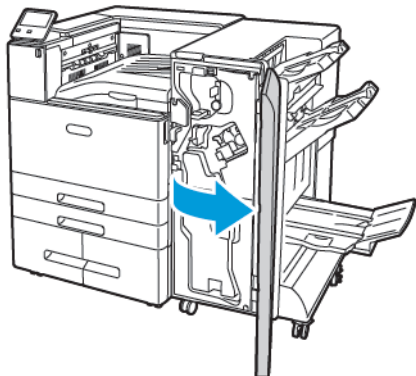


7. Remettez la cartouche d'agrafes dans sa position d'origine.

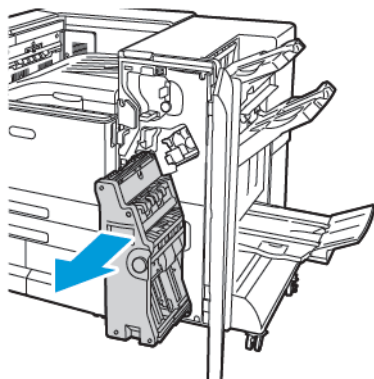
Remplacement de l'unité d'agrafes dans la plieuse/brocheuse du module de finition adapté à vos besoins professionnels

 **AVERTISSEMENT :** N'exécutez pas cette procédure lorsqu'une impression est en cours.

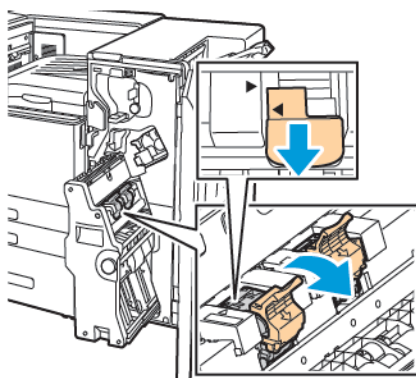
1. Ouvrez la porte avant du module de finition Business Read.



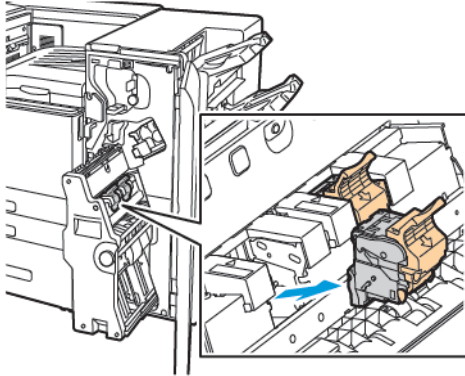
2. Saisissez la poignée de la plieuse/brocheuse et tirez l'unité vers vous jusqu'à ce que les cartouches d'agrafes apparaissent près du bord supérieur du périphérique.



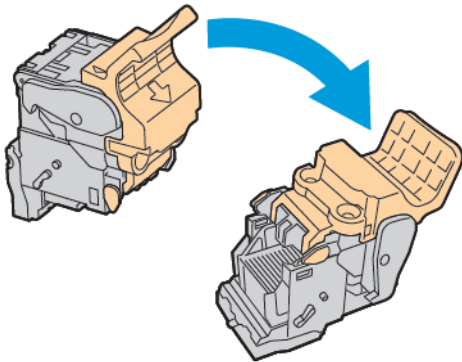
3. Pour sortir la cartouche d'agrafes de la plieuse/brocheuse, poussez la poignée orange de la cartouche d'agrafes vers le bas, comme le montre l'illustration.



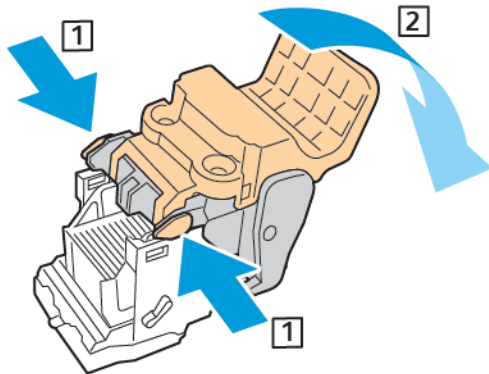
4. Pour sortir la cartouche d'agrafes de la plieuse/brocheuse, tirez la cartouche d'agrafes vers le haut pour la sortir de la machine, comme le montre l'illustration.



5. Retournez la cartouche d'agrafes.

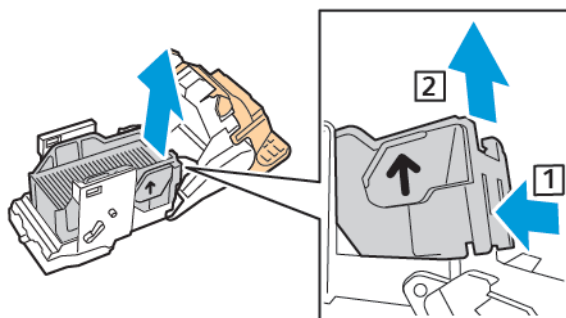


6. Pour écarter la poignée de la cartouche d'agrafes de la recharge d'agrafes, pressez les deux languettes vertes, puis tirez la poignée vers l'arrière.

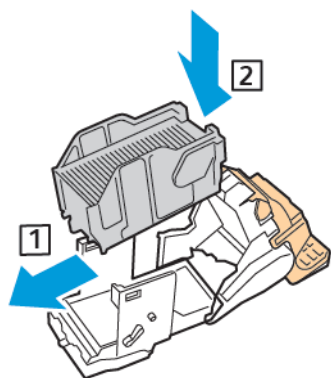


Maintenance

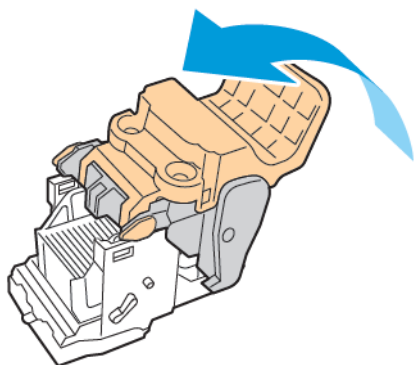
7. Pour retirer le bloc d'agrafes, appuyez sur l'arrière de la cartouche, puis tirez le bloc d'agrafes vers le haut pour le sortir, comme indiqué.



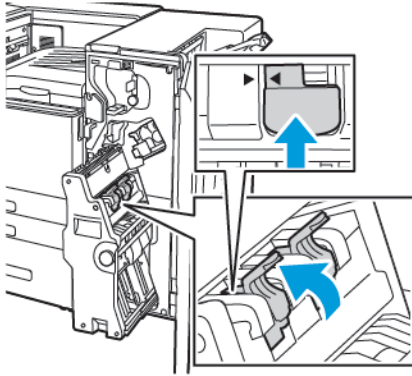
8. Insérez la partie avant du paquet d'agrafes neuf dans la cartouche d'agrafes, puis poussez la partie arrière dans la cartouche.



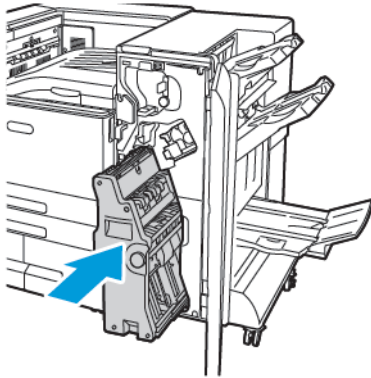
9. Pour fermer la cartouche d'agrafes, poussez sur la poignée de la cartouche jusqu'à ce qu'elle s'enclenche.



10. Pour remettre la cartouche d'agrafes dans la plieuse/brocheuse, insérez-la dans la machine et poussez la poignée de la cartouche vers le haut, comme indiqué.



11. Remettez la plieuse/brocheuse dans sa position initiale, puis fermez la porte du module de finition.



Vidage du bac de récupération de la perforreuse

Un message s'affiche sur le panneau de commande lorsque le bac de récupération de la perforreuse est plein.

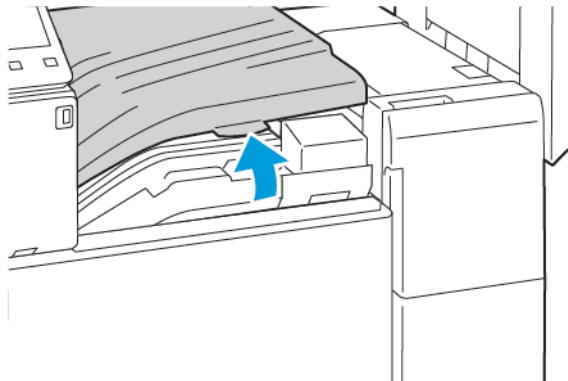


Remarque : Deux modules de finition de bureau différents sont disponibles en option avec l'imprimante. Utilisez la procédure relative au module de finition installé sur votre imprimante. Si la porte avant de votre module de finition s'abaisse, utilisez la procédure pour le module de finition Office. À l'inverse, si la porte avant de votre module de finition balance à droite, utilisez la procédure pour le module de finition Office LX.

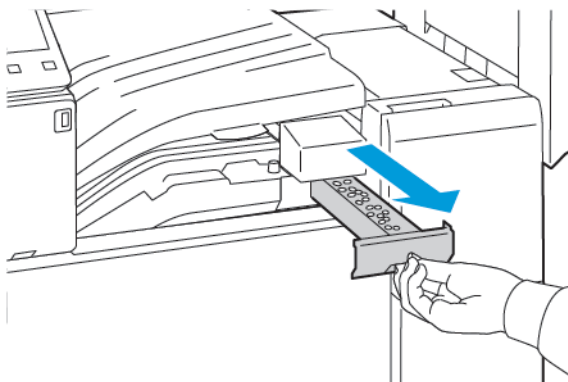
Vidage du bac de récupération de la perforeuse du module de finition Office

! **Attention :** N'exécutez pas cette procédure lorsqu'une impression est en cours.

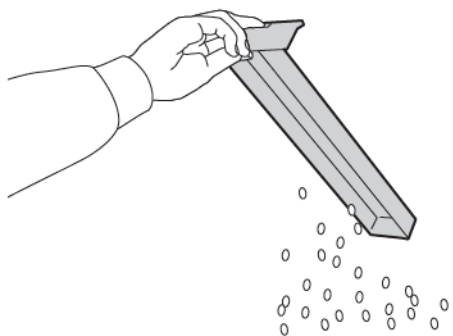
1. Soulevez le capot supérieur du transport du module finition.



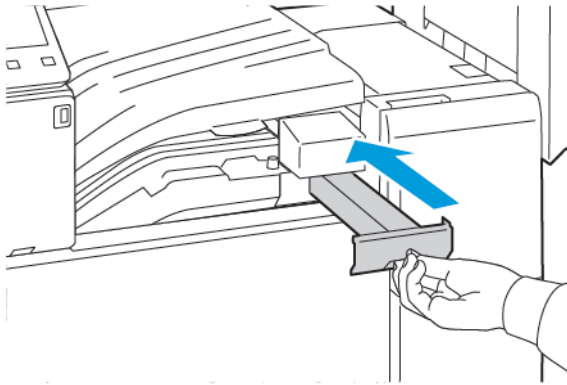
2. Sortez le bac de récupération de la perforeuse.



3. Videz le bac.



4. Insérez le bac à fond dans le module de finition.

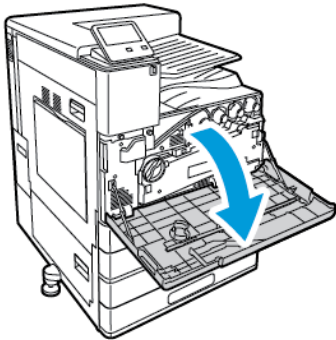


5. Fermez le capot supérieur du transport du module finition.

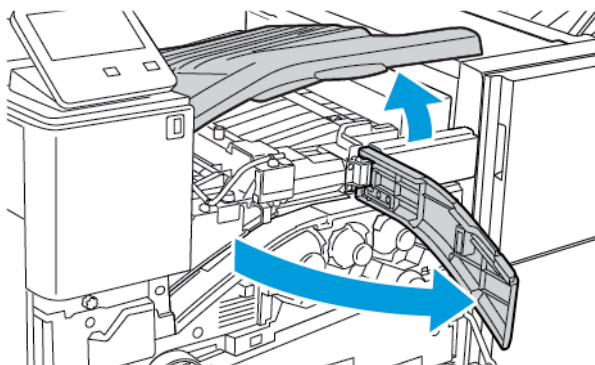
Vidage du bac de récupération de la perforeuse du module de finition semi-professionnel LX

⚠ AVERTISSEMENT : N'exécutez pas cette procédure lorsqu'une impression est en cours.

1. Ouvrez la porte avant de l'imprimante.

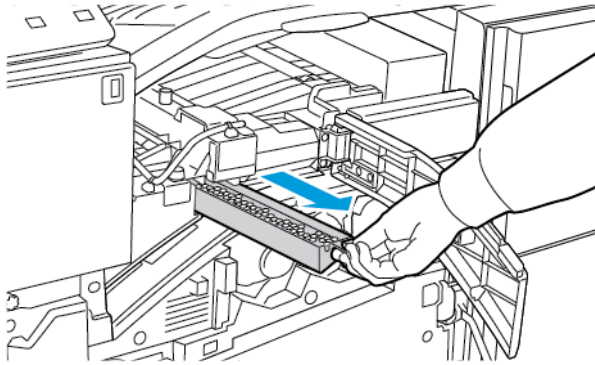


2. Soulevez le panneau horizontal de la zone de transport, puis ouvrez le panneau avant de la zone transport.

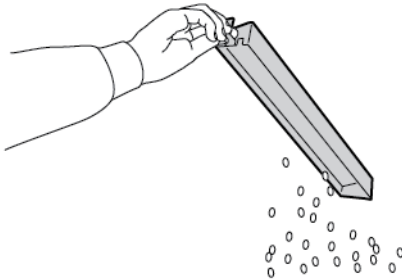


Maintenance

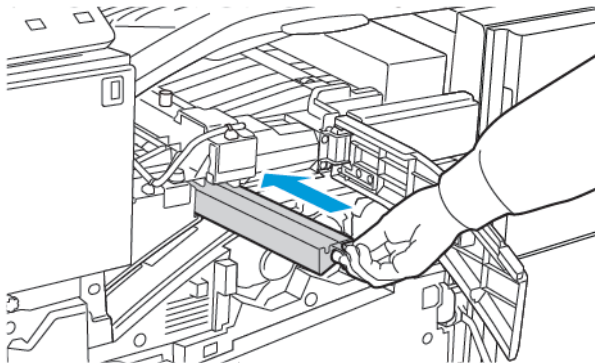
- Sortez le bac de récupération de la perceuse.



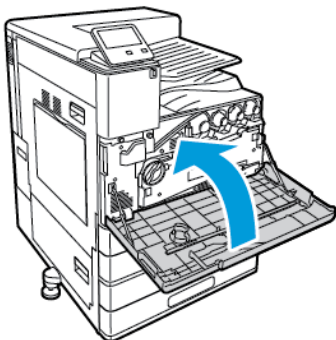
- Videz le bac.



- Insérez le bac à fond dans le module de finition.



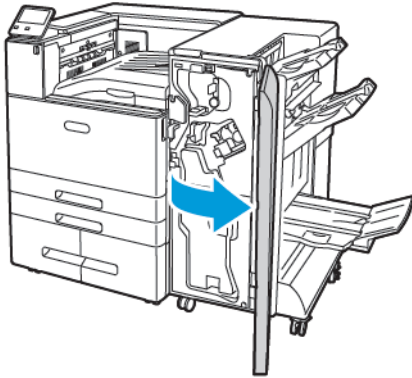
- Refermez le panneau avant de la zone transport du module de finition, puis rabaissez le panneau supérieur de la zone de transport.
- Fermez la porte avant de l'imprimante.



Vidage du bac de récupération de la perforeuse du module de finition adapté à vos besoins professionnels

⚠ AVERTISSEMENT : N'exécutez pas cette procédure lorsqu'une impression est en cours.

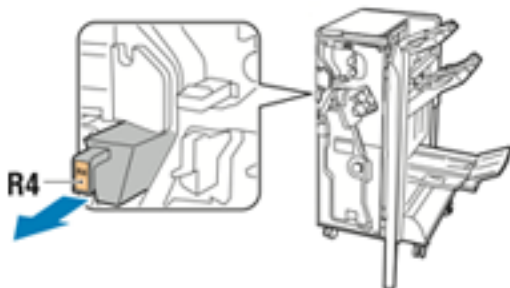
1. Ouvrez la porte avant du module de finition Business Read.



2. Sortez le bac de récupération de la perforeuse de son logement, portant l'étiquette R4, près de la partie supérieure gauche du module de finition.

✎ Remarque :

- Après avoir sorti le bac de récupération de la perforeuse, patientez dix secondes avant de le réinsérer dans l'imprimante. Le compteur du bac de récupération se réinitialise après 10 secondes.
- Si vous sortez le bac de récupération de la perforeuse avant d'y être invité par le périphérique, videz-le avant de le réinsérer dans l'imprimante.

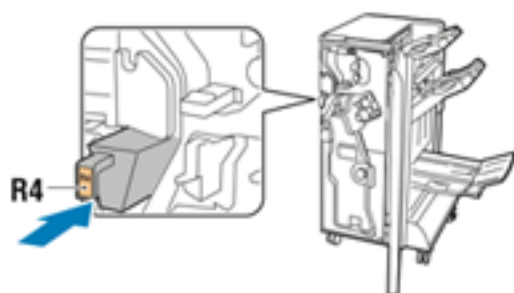


3. Videz le bac.



Maintenance

4. Insérez le bac à fond dans le module de finition.



5. Fermez la porte avant du module de finition Business Ready.

Gestion de l'imprimante

Affichage des relevés des compteurs

Le menu Facturation/Utilisation affiche le nombre total d'impressions effectuées par l'imprimante depuis sa mise en fonctionnement. Vous ne pouvez pas réinitialiser les compteurs. Une page correspond à une face d'une feuille de papier. Par exemple, une feuille imprimée sur les deux faces compte comme deux impressions.



Remarque : Si vous fournissez régulièrement des informations de facturation pour votre imprimante, vous pouvez utiliser la fonction de téléchargement des services à distance pour simplifier le processus. Vous pouvez utiliser les services à distance pour envoyer automatiquement des relevés de compteur de facturation à Xerox pour ne pas avoir à relever les compteurs manuellement. Pour plus d'informations, reportez-vous au *Guide de l'administrateur système* sur www.xerox.com/office/VLC8000docs ou www.xerox.com/office/VLC9000docs.

Pour afficher les informations de facturation pour votre imprimante :

1. Sur le panneau de commande de l'imprimante, appuyez sur la touche **Accueil**.
2. Touchez **Périphérique** → **Facturation/Utilisation**.
3. Pour plus de plus amples informations, touchez **Compteurs d'utilisation**, puis sélectionnez une option.
4. Après avoir regardé les relevés d'utilisation, appuyez sur la touche **Accueil** pour revenir à l'écran d'Accueil.

Impression du relevé récapitulatif de facturation

Le relevé récapitulatif de facturation fournit des informations sur le périphérique et dresse la liste détaillée des compteurs de facturation et du nombre de feuilles imprimées.

Pour imprimer le relevé récapitulatif de facturation :

1. Sur le panneau de commande de l'imprimante, appuyez sur la touche **Accueil**.
2. Touchez **Périphérique** → **À propos de** → **Pages d'informations**.
3. Touchez **Relevé récapitulatif de facturation**.
4. Pour revenir à l'écran d'accueil, appuyez sur la touche **Accueil**.

Déplacement de l'imprimante

Avant de déplacer l'imprimante :

- Mettez toujours l'imprimante hors tension et attendez qu'elle s'éteigne complètement.
- Assurez-vous que la file d'attente ne contient aucun travail.
- Débranchez le câble d'alimentation et les autres câbles à l'arrière de l'imprimante.



AVERTISSEMENT : Pour éviter tout risque d'électrocution, ne touchez jamais la prise les mains humides. Lorsque vous débranchez le cordon d'alimentation, veillez à tirer sur la fiche, et non sur le cordon. Vous risquez d'endommager le cordon si vous tirez dessus, ce qui peut entraîner des risques d'incendie ou d'électrocution.



AVERTISSEMENT : Installation professionnelle exigée.



Remarque :

- Lorsque vous déplacez l'imprimante, ne l'inclinez pas de plus de 10 degrés dans quelque direction que ce soit. Une inclinaison de plus de 10 degrés risque de renverser du toner dans la machine.
- Lorsque vous déplacez l'imprimante sur une longue distance, retirez le module photorécepteur et la cartouche de toner pour éviter de renverser du toner.



Attention : N'exposez pas le module photorécepteur directement aux rayons du soleil ou à une lumière fluorescente intérieure puissante. Veillez à ne pas toucher ou érafler la surface du module.



Attention : La garantie, le contrat de maintenance et le programme Total Satisfaction Garantie (Garantie de satisfaction totale) Xerox® ne couvrent pas les dommages consécutifs à un emballage incorrect de l'imprimante pour son transport. La garantie, le contrat de maintenance et le programme Total Satisfaction Garantie (Garantie de satisfaction totale) Xerox® ne couvrent pas non plus les dommages causés par le déplacement de la machine de façon inappropriée.

Après que vous avez déplacé l'imprimante :

1. Réinstallez toutes les pièces que vous aviez retirées.
2. Rebranchez les câbles et le cordon d'alimentation sur l'imprimante.
3. Branchez l'imprimante et mettez-la sous tension.

Résolution des incidents

Ce chapitre contient :


- Résolution d'incidents généraux 192
- Incidents papier 197
- Résolution des incidents papier dans le module de finition..... 210
- Résolution d'incidents au niveau de l'agrafeuse..... 221
- Résolution d'incidents au niveau de la perforreuse 236
- Problèmes de qualité d'impression 237
- Pour obtenir de l'aide 245

Résolution d'incidents généraux

Cette section contient des procédures vous permettant d'identifier les problèmes et de les résoudre. Vous résoudrez certains problèmes en redémarrant simplement l'imprimante.

L'imprimante ne s'allume pas

Causes probables	Solutions
L'interrupteur d'alimentation n'est pas en position allumée.	<ul style="list-style-type: none"> Ouvrez la porte avant et vérifiez que l'interrupteur est en position allumée. Sur le panneau de commande de l'imprimante, appuyez sur la touche Marche/Réveil. Pour plus d'informations, reportez-vous à la section Mise sous tension de l'imprimante.
Le cordon d'alimentation n'est pas correctement branché sur la prise.	Mettez l'imprimante hors tension et branchez correctement le cordon d'alimentation sur la prise. Utilisez le support qui a peut-être été fourni avec l'imprimante pour mettre le cordon d'alimentation en place.
Le cordon d'alimentation n'est pas mis en place correctement.	Utilisez le support fourni avec l'imprimante pour mettre le cordon d'alimentation en place.
Il existe un problème avec la prise branchée à l'imprimante.	<ul style="list-style-type: none"> Branchez un autre appareil électrique à la prise et vérifiez si elle fonctionne correctement. Essayez avec une autre prise.
L'imprimante est branchée sur une prise dont la tension ou la fréquence ne correspondent pas aux spécifications de l'imprimante.	Utilisez une source d'alimentation conforme aux spécifications indiquées à la section Spécifications électriques .

 **Attention :** Branchez le cordon trifilaire muni d'une prise de terre directement sur une prise secteur mise à la terre.

L'imprimante se réinitialise ou se met souvent hors tension

Causes probables	Solutions
Le cordon d'alimentation n'est pas correctement branché sur la prise.	Mettez l'imprimante hors tension, assurez-vous que le cordon d'alimentation est correctement branché au niveau de l'imprimante et de la prise secteur, puis remettez l'imprimante sous tension.
Une erreur système est survenue.	Mettez l'imprimante hors tension, puis remettez-la sous tension. Pour plus d'informations, reportez-vous à Impression d'un historique des erreurs . Si le problème persiste, prenez contact avec Xerox.
L'imprimante est connectée à un onduleur.	Mettez l'imprimante hors tension, puis branchez le cordon d'alimentation sur une prise secteur adéquate.

Causes probables	Solutions
L'imprimante est connectée à une barrette multiprise partagée avec d'autres périphériques de grande puissance.	Branchez l'imprimante directement sur la prise secteur ou sur une barrette multiprise qui n'est pas partagée avec d'autres périphériques.
La fonction Mise hors tension automatique est activée pour économiser du courant.	Augmentez le paramètre de temporisation Mise hors tension automatique ou désactivez la fonction Mise hors tension automatique . Pour plus d'informations, reportez-vous au <i>Guide de l'administrateur système</i> sur www.xerox.com/office/VLC8000docs ou www.xerox.com/office/VLC9000docs .

L'imprimante n'imprime pas

Causes probables	Solutions
L'imprimante est en mode économie d'énergie.	Sur le panneau de commande de l'imprimante, appuyez sur la touche Marche/Réveil .
Il s'est produit une erreur dans l'imprimante.	Si le voyant d'état clignote avec une lumière orange, suivez les instructions du panneau de commande pour remédier à l'erreur. Si le problème persiste, prenez contact avec Xerox.
L'imprimante est à court de papier.	Chargez du papier dans le magasin.
Le papier chargé pour le travail d'impression est incorrect.	Chargez le papier correct dans le magasin approprié. Sur le panneau de commande de l'imprimante, spécifiez le format, le type et la couleur du papier.
Les paramètres papier du travail d'impression ne correspondent pas au papier chargé dans les magasins sur l'imprimante.	<ul style="list-style-type: none"> • Chargez le papier approprié dans le magasin sélectionné. • Dans le pilote d'imprimante, sélectionnez un type de papier disponible pour le travail d'impression.
Une cartouche de toner est vide.	Remplacez la cartouche de toner vide.
Le bac à déchets est plein.	Remplacez le bac à déchets.
Aucun voyant du panneau de commande n'est allumé.	Mettez l'imprimante hors tension, assurez-vous que le cordon d'alimentation est correctement branché au niveau de l'imprimante et de la prise secteur, puis remettez l'imprimante sous tension. Si le problème persiste, prenez contact avec Xerox.
L'imprimante est indisponible.	<ul style="list-style-type: none"> • Si le voyant d'état clignote avec une lumière bleue, un travail d'impression précédent peut être à l'origine du problème. <ol style="list-style-type: none"> 1 Dans le pilote d'imprimante, utilisez les propriétés de l'imprimante pour supprimer tous les travaux d'impression de la file d'impression. 2 Sur le panneau de commande, touchez Travaux puis supprimez tous les travaux en attente. • Placez le papier dans le magasin.


Causes probables	Solutions
	<ul style="list-style-type: none"> • Si la LED d'état ne clignote pas une fois après l'envoi d'un travail d'impression, vérifiez la connexion entre l'imprimante et l'ordinateur. Mettez l'imprimante hors tension, puis mettez-la sous tension.
Le câble de l'imprimante est débranché.	Si le voyant d'état ne clignote pas une fois après l'envoi d'un travail d'impression, vérifiez la connexion entre l'imprimante et l'ordinateur.
Il y a un problème de connectivité réseau.	<p>Si l'imprimante est connectée à un réseau :</p> <ol style="list-style-type: none"> 1 assurez-vous que le câble Ethernet est bien connecté à l'imprimante. 2 Sur le connecteur Ethernet de l'imprimante, vérifiez que le voyant vert est allumé. Si le voyant vert n'est pas allumé, rebranchez les deux extrémités du câble Ethernet. 3 Examinez l'adresse TCP/IP qui apparaît dans la section Communication du relevé de configuration. Pour plus d'informations, reportez-vous à Impression du relevé de configuration. 4 Si l'adresse IP indiquée sur la page est 0.0.0.0, l'imprimante a besoin de plus de temps pour acquérir une adresse IP auprès du serveur DHCP. Attendez deux minutes, puis imprimez à nouveau le relevé de configuration. 5 Si l'adresse TCP/IP ne change pas, ou commence par 169, contactez l'administrateur réseau.
Il y a un problème au niveau de la configuration du réseau sans fil ou de la connectivité réseau.	Assurez-vous que l'adaptateur réseau sans fil est installé sur l'imprimante et configuré correctement. Pour plus d'informations, reportez-vous à Connexion à un réseau sans fil .

L'impression est trop lente

Causes probables	Solutions
L'imprimante est en mode impression lente, par exemple, pour imprimer sur du papier épais ou sur des enveloppes.	L'impression dure plus longtemps avec certains types de supports spéciaux. Assurez-vous que le type de papier est correctement défini dans le pilote d'imprimante et sur le panneau de commande de l'imprimante. Pour plus d'informations, reportez-vous à la section Vitesse d'impression .
L'imprimante est en mode économie d'énergie.	Le démarrage de l'imprimante peut prendre du temps lorsque l'imprimante sort du mode économie d'énergie.
Le problème pourrait venir de la façon dont l'imprimante a été installée sur le réseau.	Déterminez si un spouleur ou un ordinateur partageant l'imprimante mettent tous les travaux d'impression en attente puis les envoient à l'imprimante. L'utilisation de spouleurs peut ralentir l'impression. Pour tester la vitesse de l'imprimante, imprimez certaines pages d'information telles que la page Impression de démonstration. Pour plus d'informations, reportez-vous à la section Impression des pages d'informations . Si la page s'imprime à la vitesse

Causes probables	Solutions
	nominale de l'imprimante, il est possible que vous ayez un problème avec le réseau ou l'installation de l'imprimante. Contactez l'administrateur système pour une aide supplémentaire.
Le travail est complexe.	Attendez. Aucune action n'est requise.
La qualité d'impression est définie sur Améliorée ou Photo dans le pilote d'imprimante.	Redéfinissez la qualité d'impression sur Standard dans le pilote d'imprimante.

Le document ne s'imprime pas à partir du magasin correct

Causes probables	Solutions
Les pilotes de l'application et de l'imprimante présentent un conflit de sélection de magasins.	<ol style="list-style-type: none"> 1 Vérifiez le magasin sélectionné dans le pilote d'impression. 2 Allez dans le paramétrage de page ou les paramètres de l'imprimante de l'application à partir de laquelle vous imprimez. 3 Définissez la source de papier pour qu'elle corresponde au magasin sélectionné dans le pilote d'impression ou réglez la source de papier sur Sélection automatique. 4 Vérifiez que vous disposez du tout dernier pilote d'imprimante. Pour plus d'informations, reportez-vous à la section www.xerox.com/office/VLC8000support ou www.xerox.com/office/VLC9000support. <p> Remarque : Pour que le pilote d'imprimante sélectionne le magasin, définissez la source du papier sur Sélection auto activée.</p>

Problèmes d'impression recto verso automatique

Causes probables	Solutions
Papier non pris en charge ou incorrect.	Veillez à utiliser le papier adéquat. N'utilisez pas de transparents, d'enveloppes, d'étiquettes ou de papier rechargé pour l'impression recto verso automatique. Pour plus d'informations, voir Formats de support standard pris en charge pour l'impression recto verso automatique .
Réglage incorrect.	Dans l'onglet Options d'impression du pilote d'imprimante, sélectionnez Impression recto verso .

L'imprimante émet des bruits inhabituels

Causes probables	Solutions
Un objet obstruant ou des débris sont présents dans l'imprimante.	Mettez l'imprimante hors tension, puis retirez l'objet obstruant ou les débris. Si vous ne parvenez pas à retirer les débris, prenez contact avec votre représentant Xerox.

De la condensation s'est formée dans l'imprimante

De l'humidité peut se condenser dans l'imprimante si l'humidité ambiante est supérieure à 85 % ou lorsqu'une imprimante froide se trouve dans une pièce chaude. Si l'imprimante se trouve dans une pièce froide, le réchauffement rapide de cette pièce peut entraîner la formation de condensation à l'intérieur de l'imprimante.

Causes probables	Solutions
L'imprimante a été placée dans une pièce froide.	Faites fonctionner l'imprimante à la température de la pièce pendant plusieurs heures.
L'humidité relative de la pièce est trop élevée.	<ul style="list-style-type: none"> • Réduisez l'humidité de la pièce. • Déplacez l'imprimante à un endroit présentant une température et une humidité relative conformes aux spécifications de fonctionnement. Pour plus d'informations, reportez-vous à Spécifications relatives aux conditions ambiantes.

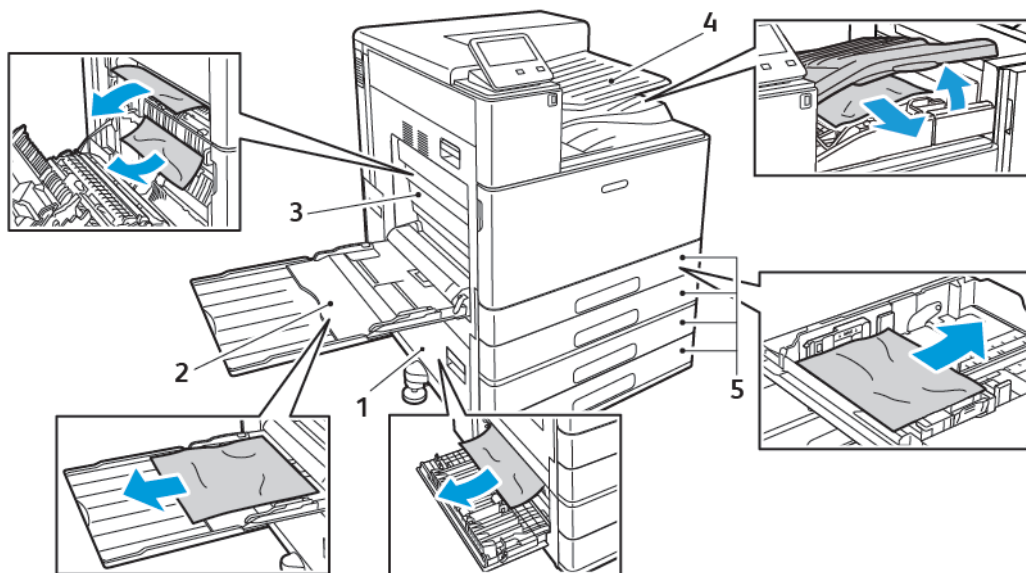
Incidents papier

Emplacement des bourrages papier

⚠ AVERTISSEMENT : Ne touchez jamais une zone étiquetée située sur ou à proximité du rouleau thermique dans le fuser. Vous risqueriez de vous brûler. Si une feuille de papier est enroulée autour du rouleau thermique, ne tentez pas de l'enlever immédiatement. Mettez immédiatement l'imprimante hors tension et attendez 40 minutes que le module four refroidisse. Essayez d'éliminer le bourrage papier après le refroidissement de l'imprimante. Si le problème persiste, prenez contact avec Xerox.

⚠ Attention : Ne tentez pas de résoudre les incidents papier à l'aide d'outils ou d'instruments. Vous risqueriez d'endommager irrémédiablement l'imprimante.

L'illustration suivante indique les zones du circuit papier au niveau desquelles des bourrages papier peuvent survenir :



- | | |
|---|---|
| 1. Zone d'alimentation du magasin : Porte B | 4. Zone de réception du papier et transport du module de finition en option |
| 2. Départ manuel | 5. Magasins 1-4 |
| 3. Zone du module four : Porte A | |

✎ Remarque : Les emplacements des incidents papier sont traités séparément. Pour plus d'informations, reportez-vous à la section [Résolution des incidents papier dans le module de finition](#).

Réduction des incidents papier

L'imprimante est conçue pour fonctionner avec le minimum d'incidents papier, à condition d'utiliser uniquement les types de support pris en charge par Xerox. Les autres types de papier risqueraient de provoquer des incidents papier. Si un support pris en charge reste fréquemment coincé dans une zone du circuit papier, nettoyez cette dernière.

Les causes suivantes peuvent provoquer des incidents papier :

Résolution des incidents

- Sélection d'un type de papier incorrect dans le pilote d'impression
- Utilisation de papier endommagé
- Utilisation de type de papier non pris en charge
- Chargement incorrect du papier
- Chargement de papier au-dessus de la ligne de remplissage maximal dans le magasin papier
- Mauvais ajustement des guides de papier
- Papier avec un couchage en polyester spécialement conçu pour les imprimantes à jet d'encre
- Un papier ayant été plié, froissé ou excessivement recourbé
- Charger du papier de types, tailles ou grammages différents dans un même magasin
- Permettre une surcharge du bac de sortie

Pour prévenir la majorité des incidents papier, suivez les règles ci-après :

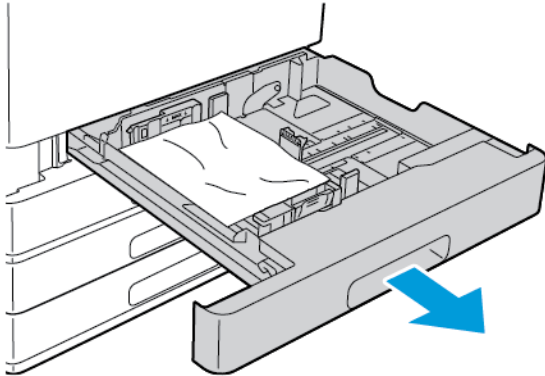
- Utilisez uniquement un papier pris en charge par l'imprimante. Pour plus d'informations, reportez-vous à [Supports pris en charge](#).
- Respectez des techniques de manipulation et de chargement du papier appropriées.
- Utilisez toujours du papier propre et non endommagé.
- Evitez d'utiliser du papier recourbé, déchiré, humide, froissé ou plié.
- Afin de séparer les feuilles avant de le charger dans le magasin, ventilez le papier.
- Ne chargez pas de papier au-dessus de la ligne de remplissage maximal.
- Après le chargement du papier dans les magasins, réglez les guides papier dans tous les magasins. Un guide qui n'est pas correctement ajusté peut provoquer une mauvaise qualité d'impression, des défauts d'alimentation, des impressions en biais et pourrait également endommager l'imprimante.
- Après avoir chargé les magasins, sélectionnez le type et le format de papier corrects sur le panneau de commande.
- Avant l'impression, sélectionnez le type et le format de papier corrects dans le pilote d'imprimante.
- Stockez le papier dans un endroit sec.
- Quand des incidents papier se produisent avec du papier couché épais, chargez ce papier dans l'imprimante une feuille à la fois.

Résolution des incidents papier

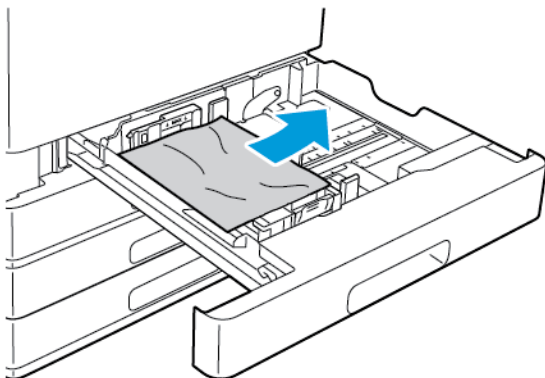
Résolution des incidents papier dans les magasins 1-4

Pour résoudre l'erreur qui apparaît sur le panneau de commande, dégagez toutes les feuilles du circuit papier.

1. Avant de retirer le magasin de l'imprimante, examinez le message concernant l'incident papier sur le panneau de commande. Si une autre erreur d'incident apparaît, résolvez tout d'abord cet incident à l'intérieur de l'imprimante.
2. Sortez le magasin jusqu'à la butée.



3. Retirez le papier du magasin.

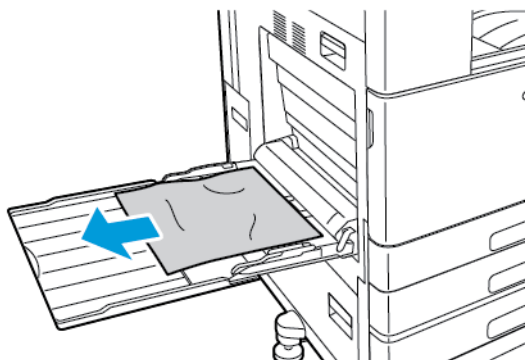


4. Si le papier est déchiré, sortez complètement le magasin et retirez les morceaux de papier déchirés présents dans l'imprimante.
5. Rechargez le magasin avec du papier en bon état, puis refermez-le à fond.
6. Lorsque l'option Entièrement réglable est choisie pour les magasins, vous êtes invité à vérifier ou à changer les paramètres du papier.
 - Pour confirmer le format, le type ou la couleur du papier, touchez **OK**.
 - Pour sélectionner un nouveau format, un nouveau type ou une nouvelle couleur de papier, touchez le paramètre actuel, puis sélectionnez un nouveau paramètre. Lorsque vous avez terminé, appuyez sur **OK**.
7. Pour revenir à l'écran d'accueil, appuyez sur la touche **Accueil**.

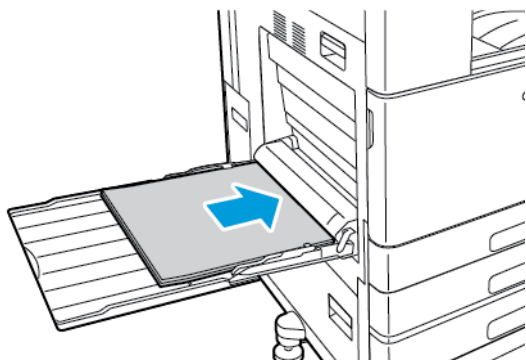
Élimination des brouillages papier dans le départ manuel

Pour résoudre l'erreur qui apparaît sur le panneau de commande, dégagez toutes les feuilles du circuit papier.

1. Dégagez le papier bloqué dans le magasin. Assurez-vous que l'entrée du circuit papier, au niveau du point de raccordement du magasin à l'imprimante, est dégagée.



2. Si le papier est déchiré, vérifiez l'intérieur de l'imprimante et retirez les morceaux de papier qui s'y trouvent.
3. Avant de recharger du papier dans le départ manuel, aérez le papier, puis assurez-vous que les quatre coins sont alignés.
4. Insérez le papier dans le départ manuel, face à imprimer dessous. Assurez-vous que le bord d'attaque du papier touche légèrement l'entrée d'alimentation papier.



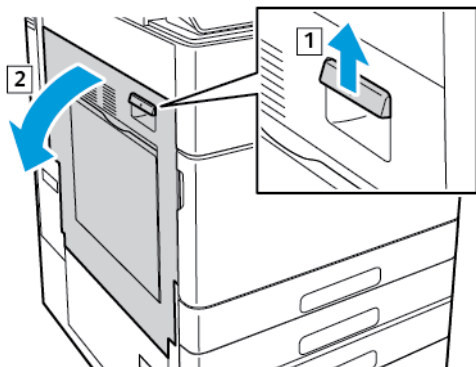
5. Lorsque l'option Entièrement réglable est choisie pour les magasins, vous êtes invité à vérifier ou à changer les paramètres du papier.
 - Pour confirmer le format, le type ou la couleur du papier, touchez **OK**.
 - Pour sélectionner un nouveau format, un nouveau type ou une nouvelle couleur de papier, touchez le paramètre actuel, puis sélectionnez un nouveau paramètre. Lorsque vous avez terminé, appuyez sur **OK**.
6. Pour revenir à l'écran d'accueil, appuyez sur la touche **Accueil**.

Résolution des incidents papier au niveau de la porte A

⚠ AVERTISSEMENT : N'exécutez pas cette procédure lorsqu'une impression est en cours.

✎ Remarque : Pour résoudre l'erreur qui apparaît sur le panneau de commande, dégagez toutes les feuilles du circuit papier.

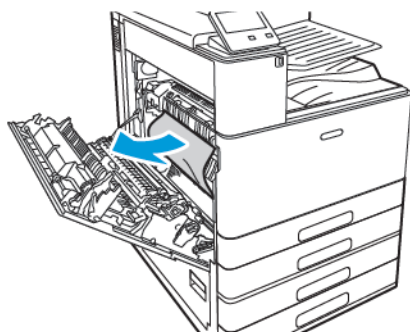
1. Soulevez le levier de dégagement, puis ouvrez la porte A.



⚠ AVERTISSEMENT : La zone autour du module four peut être très chaude. Prenez toutes les précautions nécessaires afin d'éviter de vous blesser.

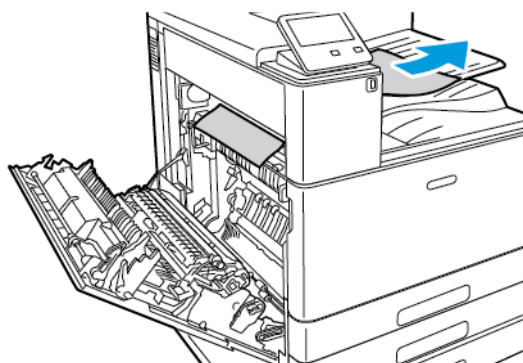
⚠ Attention : Ne touchez pas le rouleau de transfert. Le fait de toucher le rouleau peut altérer la qualité de l'image.

2. Retirez le papier coincé.



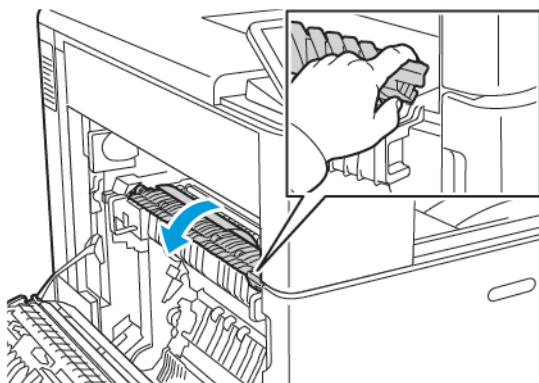
3. Si du papier est coincé à l'intérieur de la porte A, retirez-le.
4. Si du papier est coincé à la sortie du bac récepteur, retirez-le en tirant droit avec soin selon la direction indiquée.

✎ Remarque : Le toner peut adhérer au rouleau de transfert. Ceci n'affecte pas la qualité d'impression.

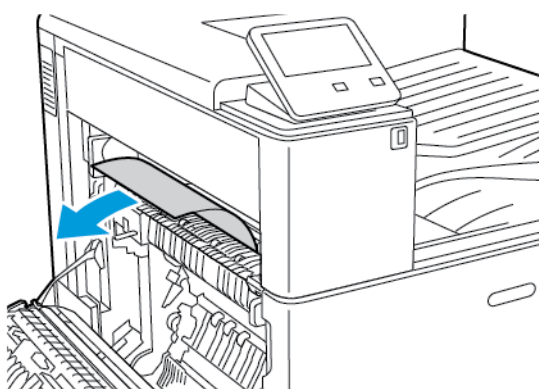


Résolution des incidents

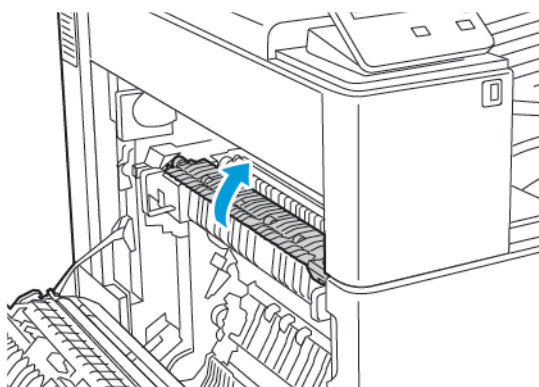
5. Si du papier est coincé dans le module four, retirez-le des zones A1 et A2.
 - a. Pour ouvrir le guide papier, soulevez la poignée A1.



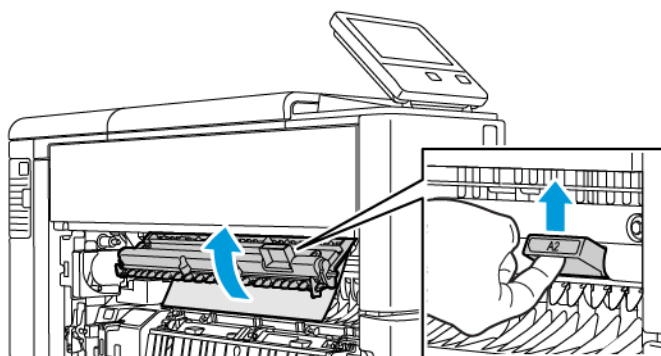
- b. Retirez le papier de la zone A1.



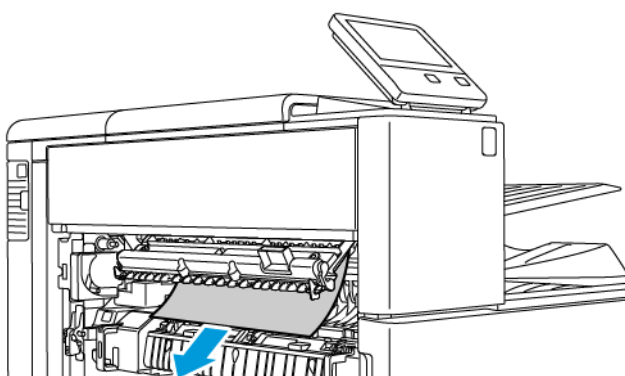
- c. Relevez la poignée A1 pour la remettre dans sa position initiale.



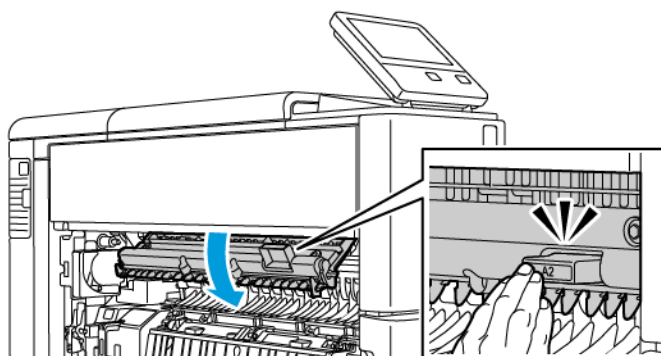
- d. Pour ouvrir le guide papier, soulevez la poignée A2.




- e. Retirez le papier de la zone A2.



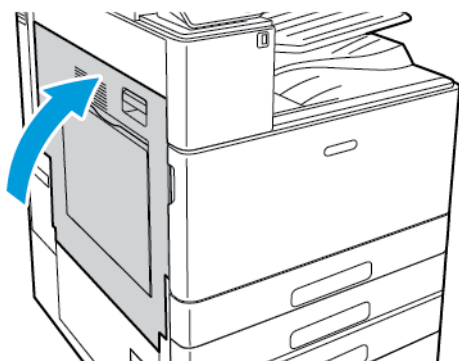
- f. Pour fermer le guide papier, faites basculer la poignée A2 vers le bas puis poussez-la fermement vers l'intérieur jusqu'à ce que le guide papier s'enclenche.




Résolution des incidents

 **Remarque :** Si le papier est déchiré, retirez tous les morceaux de papier de l'imprimante.

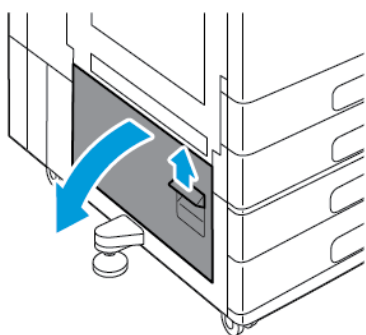
6. Pour fermer la porte A, poussez fermement la porte vers le haut jusqu'à ce qu'elle s'enclenche en position.




Résolution des incidents papier au niveau de la porte B

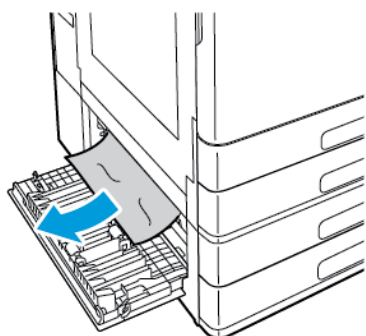
 **Remarque :** Pour résoudre l'erreur qui apparaît sur le panneau de commande, dégagez toutes les feuilles du circuit papier.

1. Tirez le levier de dégagement, puis ouvrez la porte B.




2. Dégagez le papier bloqué dans la zone d'alimentation du magasin.

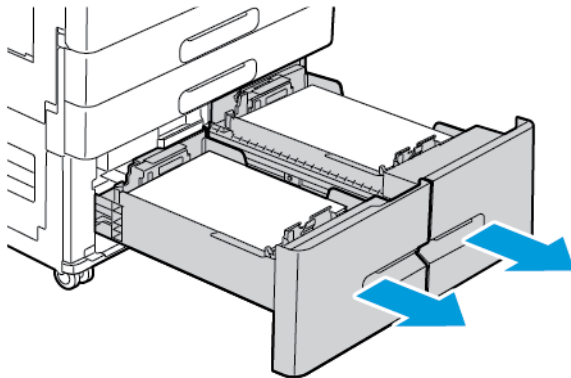
 **Remarque :** Si le papier est déchiré, retirez tous les morceaux de papier de l'imprimante.




3. Si le papier est coincé dans la position supérieure, regardez à l'intérieur de l'imprimante, localisez le papier bloqué et retirez-le.

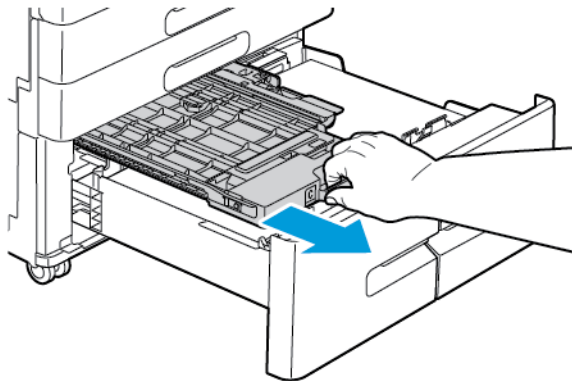
 **Remarque :** Si le papier est inaccessible, consultez la section [Résolution des incidents papier au niveau de la porte A](#).

4. Si le papier est coincé dans le rouleau d'entraînement d'un magasin, ouvrez les magasins 3 et 4 et retirez le papier.

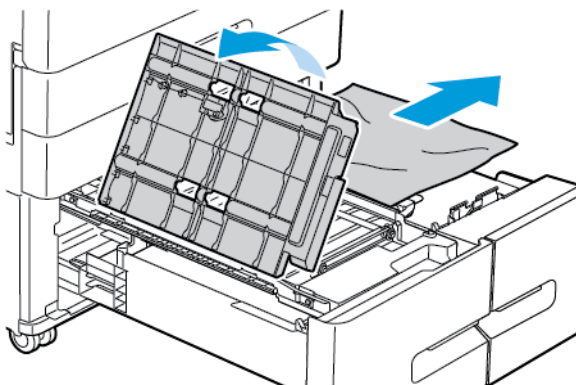


 **Remarque :** Vous voyez ici le module à deux magasins en option.

5. Retirez tout papier froissé du module à deux magasins ainsi que tout papier coincé dans le guide papier du magasin 4.
 - a. Saisissez la poignée C puis tirez sur le guide papier du magasin 4 jusqu'à la butée.

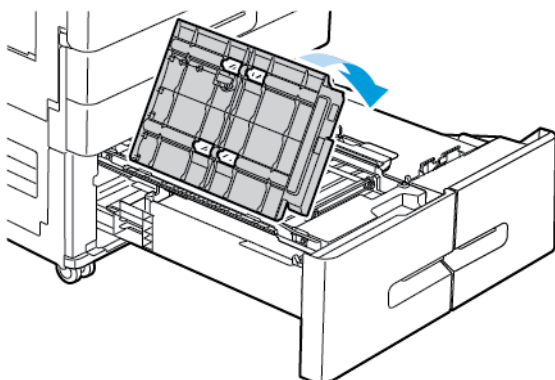


- b. Soulevez le panneau du guide papier et retirez le papier

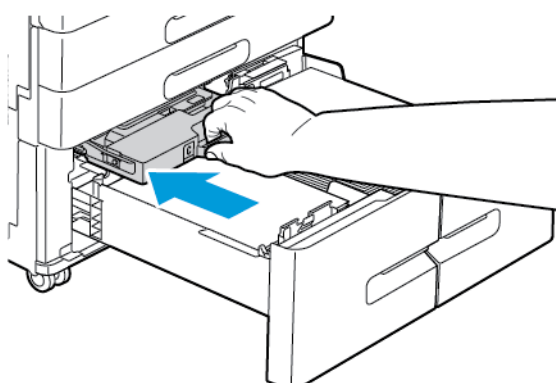


Résolution des incidents

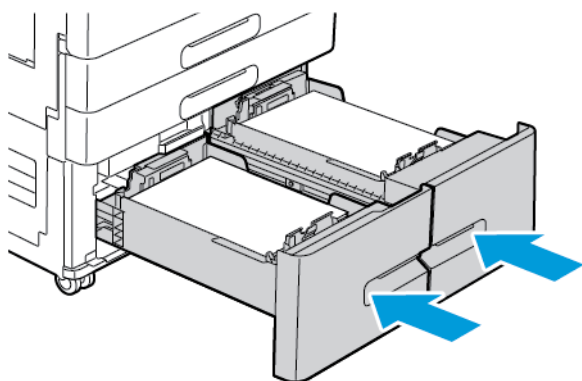
- c. Abaissez le panneau du guide papier.



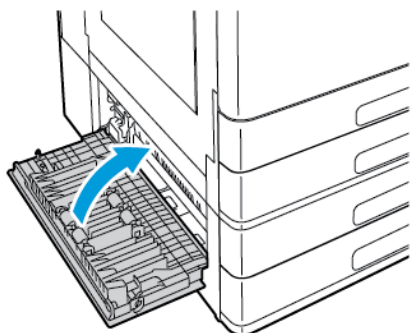
- d. Repoussez le guide papier dans l'imprimante.



6. Fermez les magasins.



7. Fermez la porte B.



Résolution des incidents papier

Plusieurs feuilles sont entraînées en même temps


Causes probables	Solutions
Le magasin est trop plein.	Retirez une partie du papier. Ne chargez pas de papier au-dessus de la ligne de remplissage maximal.
Les bords du papier ne sont pas égalisés.	Retirez le papier, alignez les bords et rechargez le papier.
Le papier est humide.	Retirez le papier du bac. Placez un nouveau papier sec dans le magasin.
Il y a trop d'électricité statique.	Chargez une nouvelle rame de papier.
Utilisation d'un papier non pris en charge	Utilisez uniquement des types de papier approuvés par Xerox®. Pour plus d'informations, reportez-vous à la section Supports pris en charge .
Humidité trop élevée pour le papier couché.	<ul style="list-style-type: none"> • Insérez une feuille à la fois. • Essayez de charger du papier dans le départ manuel.
Les rouleaux d'entraînement sont sales.	À l'aide d'un chiffon doux non pelucheux imbibé d'eau, essuyez les rouleaux d'entraînement jusqu'à ce qu'ils soient propres. Pour plus d'informations, reportez-vous à la section Nettoyage de l'imprimante .
Plusieurs types de papier sont chargés dans le magasin.	Chargez un seul type et un seul format de papier dans le magasin.

Incidents papier


Causes probables	Solutions
Le papier n'est pas placé correctement dans le magasin.	<ul style="list-style-type: none"> • Retirez le papier mal inséré et remplacez-le correctement dans le magasin. • Réglez les guides papier selon le format du papier.
Le magasin est trop plein.	Retirez une partie du papier. Ne placez pas de papier au-dessus de la ligne de remplissage maximal.
Les guides papier ne sont pas réglés selon le format du papier.	Réglez les guides papier selon le format du papier.
Le magasin contient du papier courbé ou froissé.	Retirez le papier, lissez-le et remettez-le en place. S'il se coince encore, n'utilisez pas ce papier.

Causes probables	Solutions
Le papier est humide.	Retirez le papier humide, puis remplacez-le par un nouveau papier sec.
Utilisation de papier de format, grammage ou type incorrect.	Utilisez uniquement des types de papier approuvés par Xerox. Pour plus d'informations, reportez-vous à Supports pris en charge .

Faux départ des feuilles d'étiquettes et des enveloppes

Causes probables	Solutions
La feuille d'étiquettes n'est pas placée dans le bon sens dans le magasin.	<ul style="list-style-type: none"> Chargez la feuille d'étiquettes conformément aux instructions du fabricant. Placez les étiquettes face dessus dans le bac. Pour plus d'informations, reportez-vous à Étiquettes.
Étiquettes manquantes, recourbées ou décollées de la feuille.	N'utilisez pas de feuilles d'étiquettes incomplètes, recourbées, ou décollées.
Les enveloppes sont incorrectement chargées.	<p>Vous pouvez imprimer des enveloppes depuis le départ manuel ou le bac à enveloppes.</p> <p>Pour plus d'informations, reportez-vous à Enveloppes.</p>
Les enveloppes sont froissées.	<ul style="list-style-type: none"> La température et la pression du processus laser peuvent froisser les enveloppes. Utilisez des enveloppes prises en charge. Pour plus d'informations, reportez-vous à Instructions pour l'impression d'enveloppes. <p> Remarque : Lors du chargement d'enveloppes pour un départ grand côté, veillez à spécifier l'orientation dans le pilote d'imprimante.</p>

Le message d'incident papier reste affiché

 **Remarque :** Vérifiez si des morceaux de papier sont présents dans le circuit papier et retirez-les, le cas échéant.


Causes probables	Solutions
Du papier est resté coincé dans l'imprimante.	Vérifiez encore une fois le chemin papier et assurez-vous d'avoir retiré tout le papier coincé.
Une des portes de l'imprimante est ouverte.	Vérifiez les portes de l'imprimante. Fermez toutes les portes ouvertes.

Incidents papier au cours de l'impression recto verso automatique

Causes probables	Solutions
Utilisation de papier de format, grammage ou type incorrect.	Utilisez du papier de format, grammage et type corrects. Pour plus d'informations, reportez-vous à Types et grammages de support pris en charge pour l'impression recto verso automatique .
Le papier est chargé dans le mauvais magasin.	Assurez-vous que le papier est chargé dans le bon magasin. Pour plus d'informations, reportez-vous à Supports pris en charge .
Plusieurs types de papier sont chargés dans le magasin.	Chargez un seul type et un seul format de papier dans le magasin.

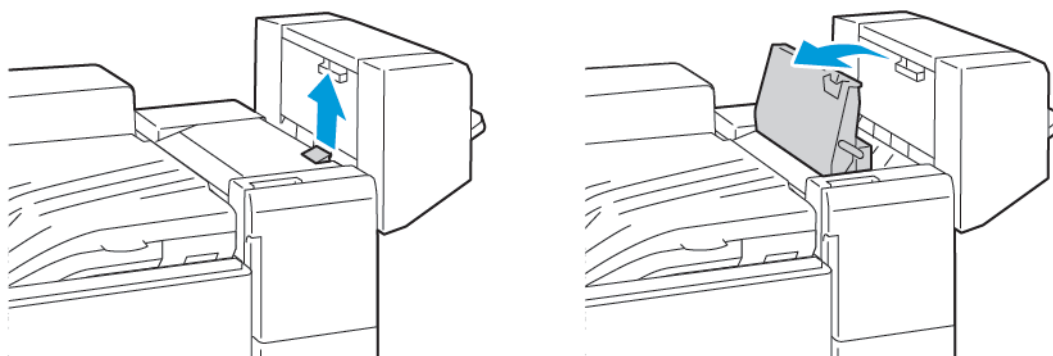
Résolution des incidents papier dans le module de finition

Résolution d'incidents dans le module de finition Office et le module de finition Office LX


 **Remarque :** Deux modules de finition de bureau différents sont disponibles en option avec l'imprimante. Utilisez la procédure relative au module de finition installé sur votre imprimante. Si la porte avant de votre module de finition s'abaisse, utilisez la procédure pour le module de finition Office. A l'inverse, si la porte avant de votre module de finition balance à droite, utilisez la procédure pour le module de finition Office LX.

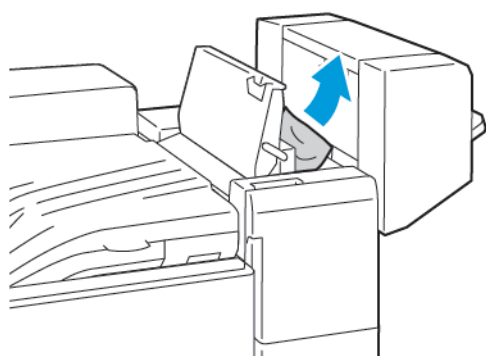
Résolution des incidents papier sous le capot supérieur du module de finition Office

1. Relevez le levier sur le capot supérieur, puis ouvrez le capot supérieur du module de finition Office.



2. Retirez le papier coincé.

 **Remarque :** Si le papier est déchiré, retirez tous les morceaux coincés dans le module de finition.

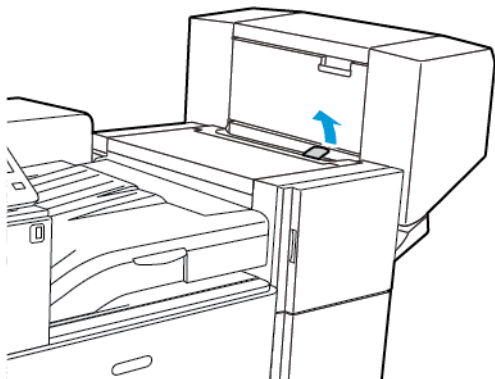


3. Fermez le capot supérieur du module de finition.

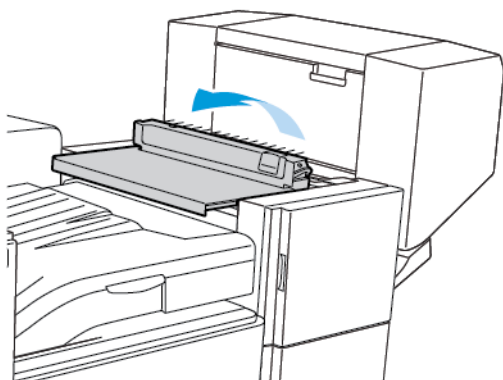
Résolution des incidents papier sous le capot supérieur du module de finition Office LX

 **AVERTISSEMENT** : N'exécutez pas cette procédure lorsqu'une impression est en cours.


1. Relevez le levier sur le capot supérieur du module de finition Office

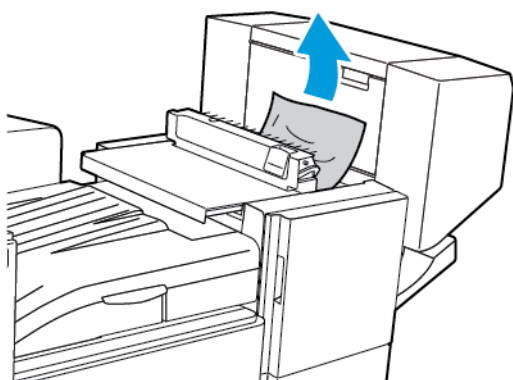


2. Pour ouvrir le capot supérieur, basculez-le vers la gauche.



3. Retirez le papier coincé.

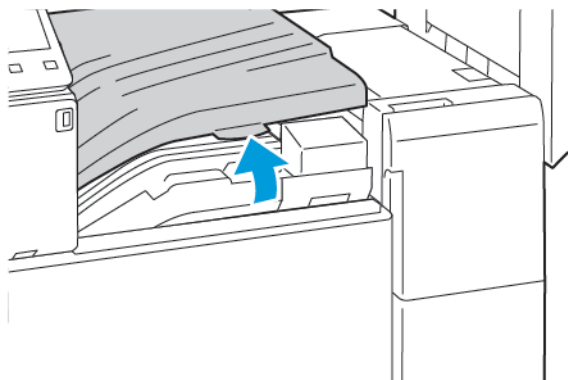
 **Remarque** : Si le papier est déchiré, retirez de l'imprimante tous les morceaux.



4. Fermez le capot supérieur du module de finition Office.

Résolution des incidents papier dans le module de transport de finition Office

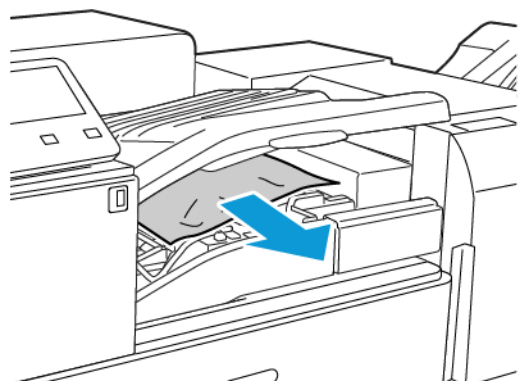
1. Ouvrez le capot du module de finition.



2. Retirez le papier coincé.



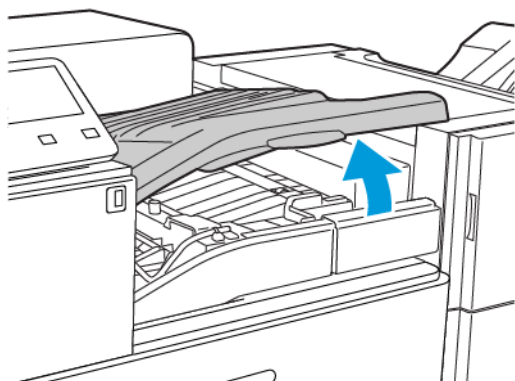
Remarque : Si le papier est déchiré, retirez tous les morceaux coincés dans le module de finition.




3. Fermez le capot de transport du module finition.

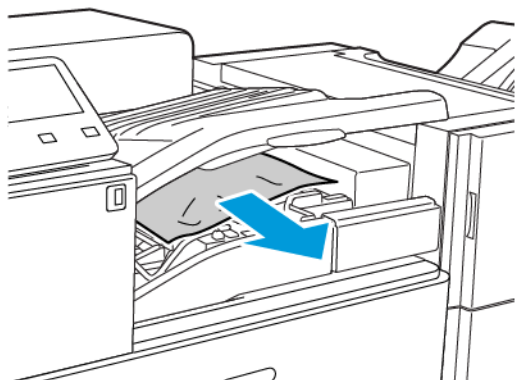
Résolution des incidents dans la zone de transport du module de finition Office LX

1. Pour ouvrir le capot du transport, relevez la poignée du magasin central.



2. Retirez le papier coincé.

 **Remarque :** Si le papier est déchiré, retirez de l'imprimante tous les morceaux.

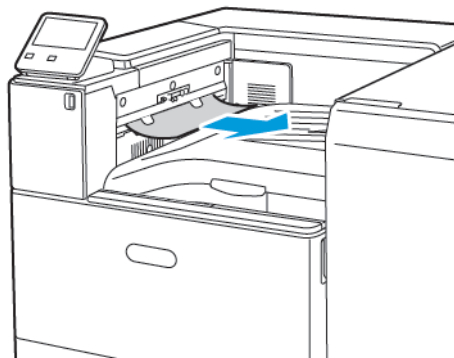


3. Fermez le capot de la zone de transport.

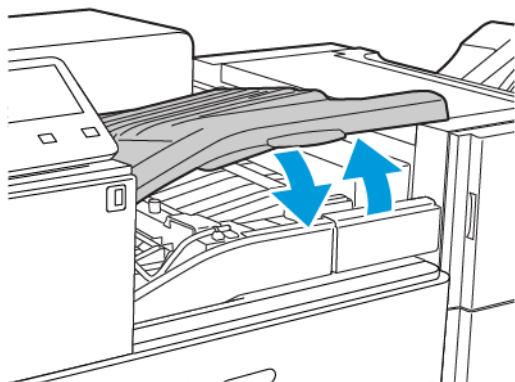
Résolution des incidents papier dans le module de finition adapté à vos besoins professionnels

Résolution des incidents papier dans le bac central

1. Si le papier est coincé à la sortie vers le bac récepteur central, tirez le papier dans la direction indiquée.

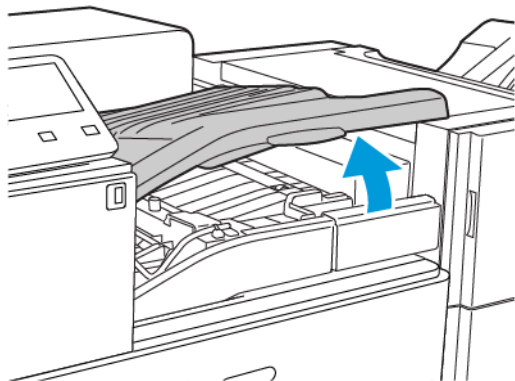


2. Ouvrez, puis fermez le capot de la zone de transport du module de finition.




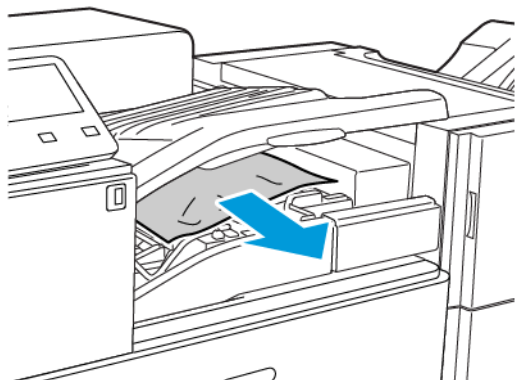
Résolution des incidents de transport du module de finition BR

1. Pour ouvrir le capot du transport, relevez la poignée du magasin central.



2. Retirez le papier coincé.

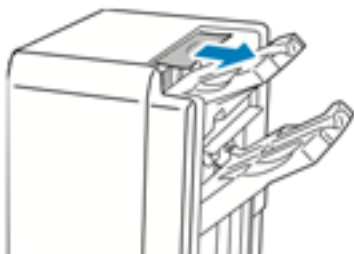
 **Remarque :** Si le papier est déchiré, retirez de l'imprimante tous les morceaux.



3. Fermez le capot de la zone de transport.

Résolution des incidents papier dans la zone 3a du module de finition BR

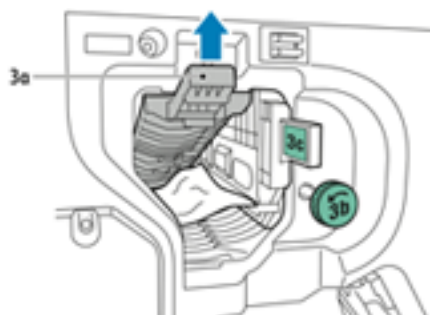
1. Si le papier est visible à la sortie du bac récepteur, dégagez-le avec précaution en le tirant dans la direction indiquée.



2. Ouvrez la porte avant du module de finition Business Ready.

Résolution des incidents

3. Levez la poignée verte **3a**.



4. Retirez le papier avec précaution.



- Si le papier est déchiré, retirez de l'imprimante tous les morceaux.
- Pour dégager des feuilles qui ne sont pas accessibles ou si le panneau de commande affiche un message dans ce sens, tournez la molette verte **3b** dans le sens indiqué.

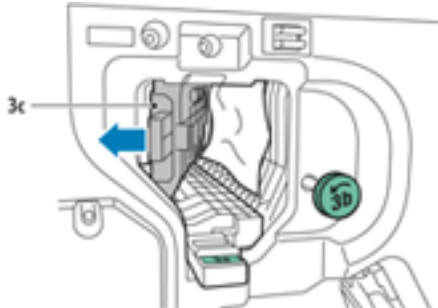
5. Replacez la poignée verte **3a** dans sa position initiale.



6. Fermez la porte avant du module de finition Business Ready.

Résolution des incidents papier dans la zone 3c du module de finition BR

1. Ouvrez la porte avant du module de finition Business Ready.
2. Déplacez le levier vert **3c** vers la gauche



3. Retirez le papier avec précaution.



- Si le papier est déchiré, retirez de l'imprimante tous les morceaux.
- Pour dégager des feuilles qui ne sont pas accessibles ou si le panneau de commande affiche un message dans ce sens, tournez la molette verte **3b** dans le sens indiqué.

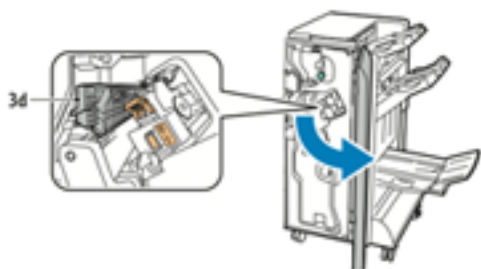
4. Remplacez le levier vert **3c** dans sa position initiale



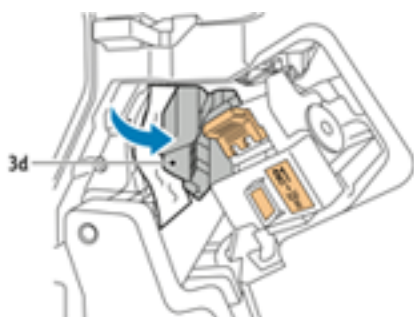
5. Fermez la porte avant du module de finition Business Ready.

Résolution des incidents papier dans la zone 3d du module de finition BR

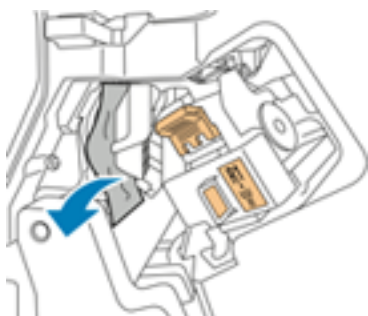
1. Ouvrez la porte avant du module de finition puis localisez le levier vert **3d**.




2. Déplacez le levier vert **3d** vers la droite.

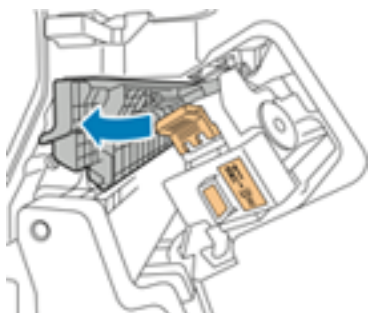


3. Retirez le papier avec précaution.



 **Remarque :** Si le papier est déchiré, retirez de l'imprimante tous les morceaux.

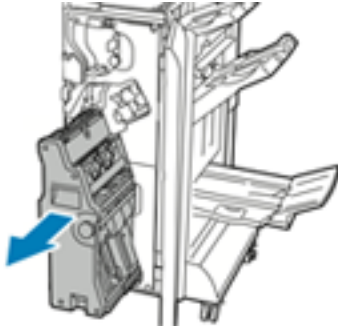
4. Remplacez le levier vert **3d** dans sa position initiale.



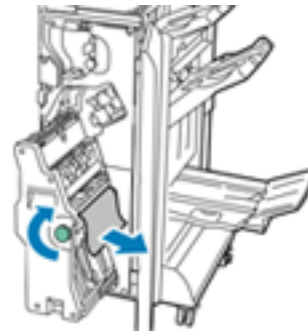
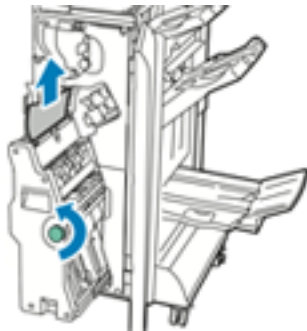
5. Fermez la porte avant du module de finition Business Ready.

Résolution des incidents papier dans la zone 4 du module de finition BR

1. Ouvrez la porte avant du module de finition Business Ready.
2. À l'aide de la poignée verte, sortez l'unité 4 jusqu'à la butée.

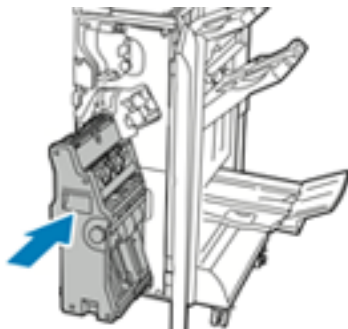


3. Pour sortir le papier coincé, tournez la molette verte 4 vers l'une ou l'autre direction, comme indiqué.



Remarque : Si le papier est déchiré, retirez de l'imprimante tous les morceaux.

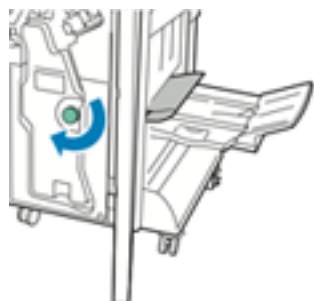
4. Remettez l'unité 4 dans sa position initiale.



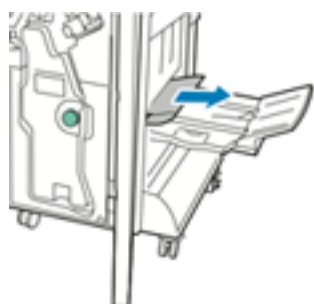
5. Fermez la porte avant du module de finition Business Ready.

Résolution des incidents papier dans le bac de la plieuse/ brocheuse

1. Ouvrez la porte avant du module de finition Business Ready.
2. Pour libérer le papier coincé, tournez la molette verte **4** dans le sens indiqué.



3. Pour retirer le papier coincé, tirez-le dans le sens indiqué.



Remarque : Si le papier est déchiré, retirez de l'imprimante tous les morceaux.

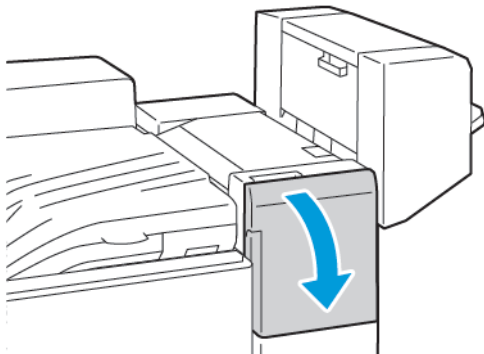
4. Fermez la porte avant du module de finition Business Ready.

Résolution d'incidents au niveau de l'agrafeuse

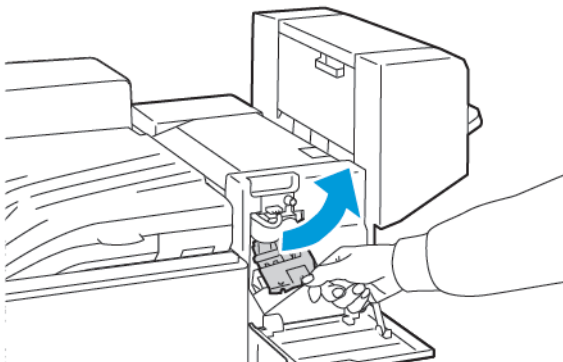
Résolution des incidents d'agrafage dans le module de finition Office

! **Attention :** N'exécutez pas cette procédure lorsqu'une impression est en cours.

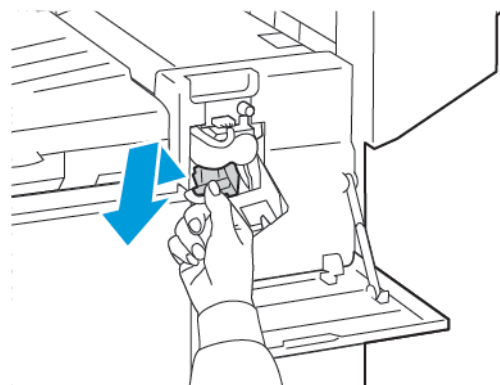
1. Ouvrez la porte avant du module de finition.



2. Tirez l'agrafeuse vers vous jusqu'à ce qu'elle s'arrête.
3. Poussez l'agrafeuse vers la droite comme indiqué.

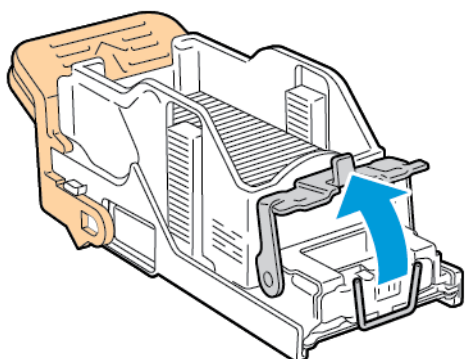


4. Pour retirer la cartouche d'agrafes, saisissez fermement la poignée orange, puis sortez-la en la tirant fermement vers vous.



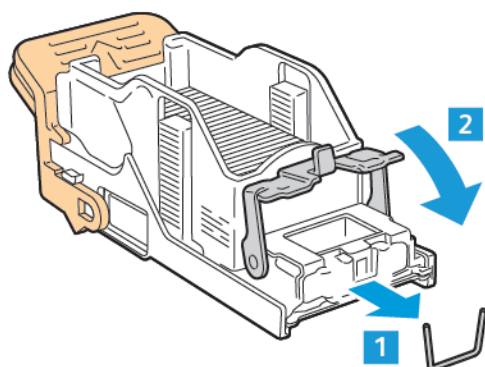
5. Vérifiez si des agrafes se trouvent à l'intérieur du module de finition et retirez-les.

6. Pour ouvrir la pince de la cartouche d'agrafes, tirez la pince dans le sens indiqué.

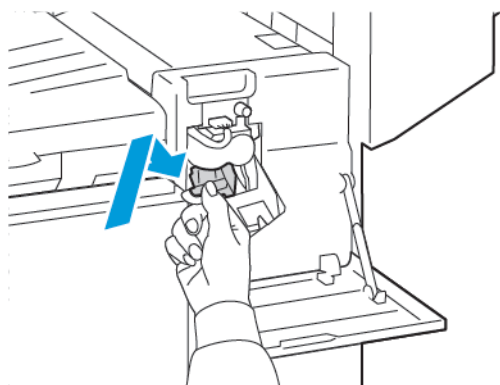


7. Retirez les agrafes coincées, puis abaissez la pince dans la direction indiquée de manière à la verrouiller.

⚠ Avertissement : Les agrafes coincées sont pointues. Retirez les agrafes coincées avec précaution.



8. Saisissez la poignée orange, puis insérez la cartouche dans l'agrafeuse jusqu'à ce qu'elle s'enclenche.

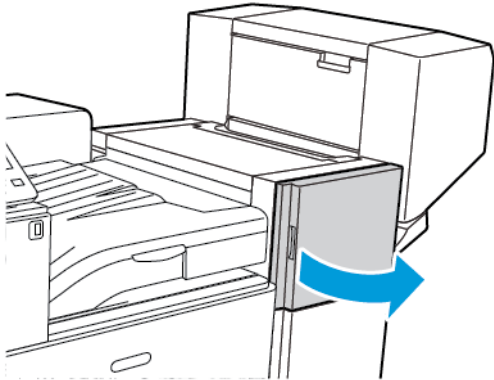


9. Fermez la porte avant du module de finition.

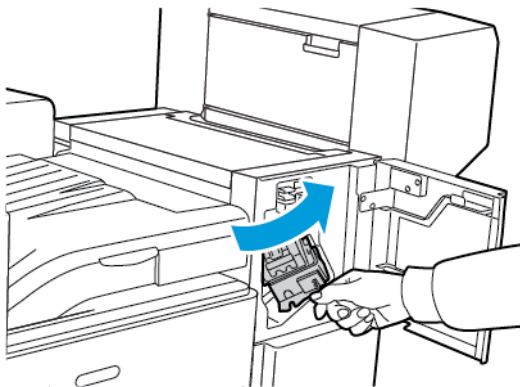
Résolution des incidents d'agrafage dans le module de finition Office LX

! **Attention :** N'exécutez pas cette procédure lorsqu'une impression est en cours.

1. Ouvrez la porte avant du module de finition Office.



2. Insérez votre main dans le logement du module de finition et tirez l'agrafeuse vers vous jusqu'à ce qu'elle s'arrête.
3. Poussez l'ensemble agrafeuse vers la droite comme indiqué.



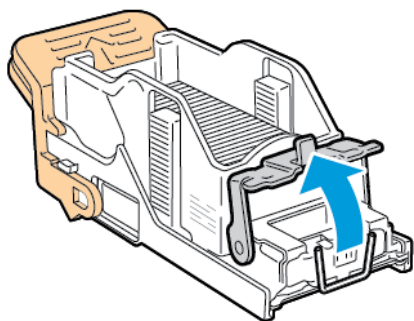
4. Saisissez la cartouche d'agrafes par la poignée orange et sortez-la en la tirant fermement vers vous.




5. Vérifiez si des agrafes se trouvent à l'intérieur du module de finition et retirez-les.

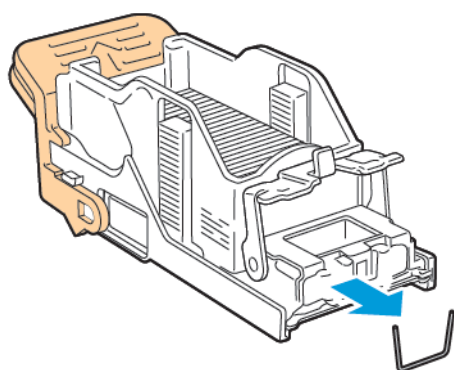
Résolution des incidents

6. Tirez la cartouche d'agrafes fermement dans le sens indiqué afin de l'ouvrir.

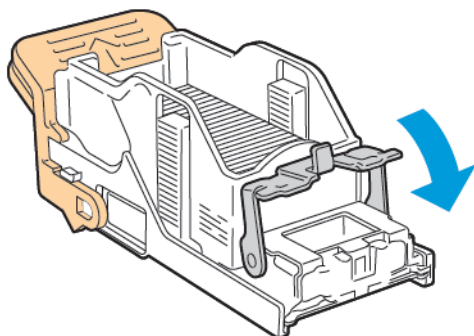


7. Dégagez les agrafes coincées en les tirant dans la direction indiquée.

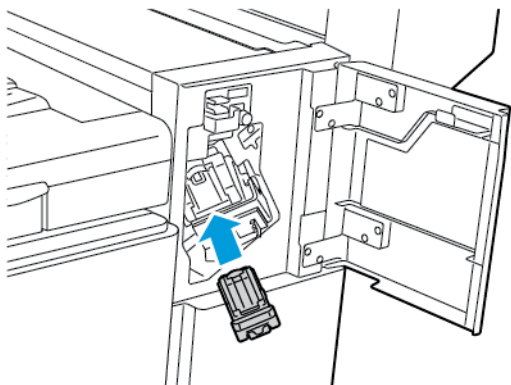
 **AVERTISSEMENT :** Les agrafes coincées sont pointues. Retirez les agrafes coincées avec précaution.



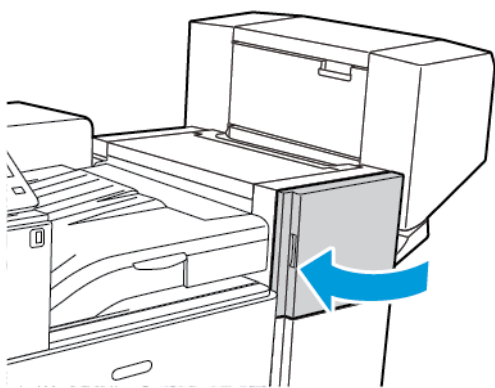
8. Poussez la pince dans le sens indiqué jusqu'à ce qu'elle s'enclenche en position verrouillée.



9. Saisissez la cartouche d'agrafes par la poignée orange et insérez-la dans l'agrafeuse. Poussez-la jusqu'à ce qu'elle s'enclenche.



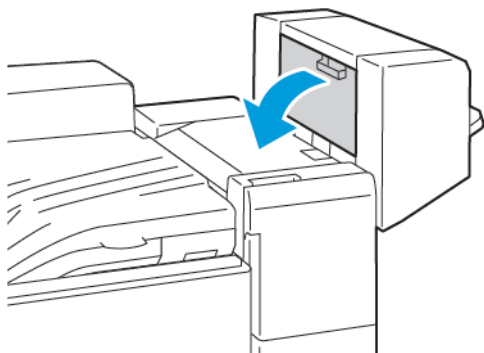
10. Ouvrez la porte avant du module de finition Office.



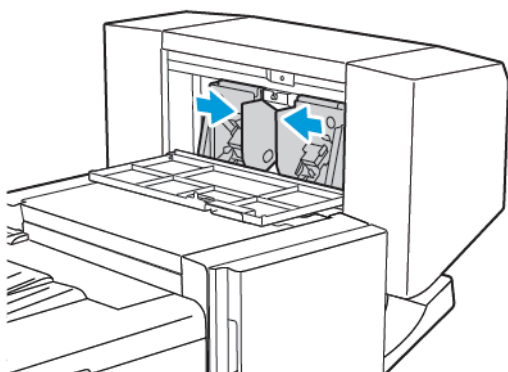
Résolution des incidents d'agrafage de cahiers dans le module de finition Office

! **Attention :** N'exécutez pas cette procédure lorsqu'une impression est en cours.

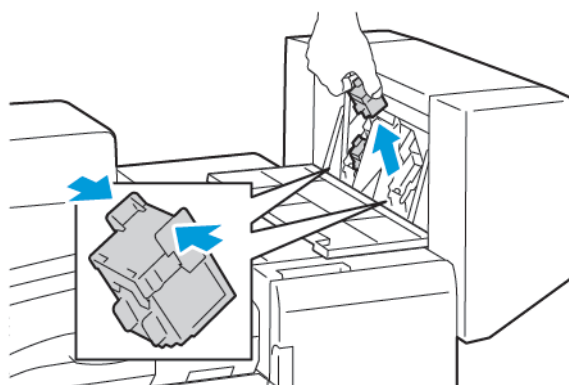
1. Ouvrez le capot latéral de la plieuse/brocheuse.




2. Si les cartouches d'agrafes ne sont pas visibles, saisissez les panneaux verticaux à gauche et à droite de l'ouverture et faites-les glisser vers le centre.

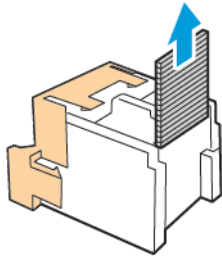


3. Saisissez les languettes sur les deux côtés de la cartouche d'agrafes et sortez la cartouche du module de finition.




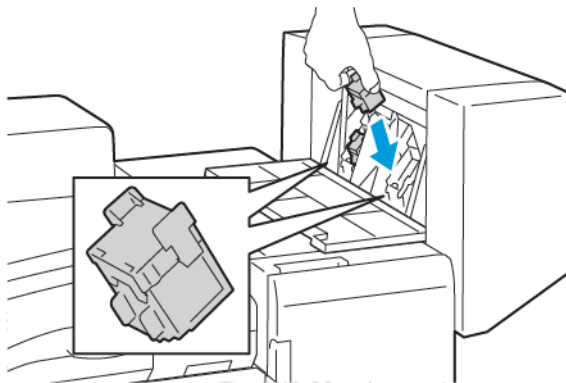
4. Pour dégager les agrafes coincées, tirez-les dans la direction indiquée.


 **AVERTISSEMENT** : Les agrafes coincées sont pointues. Retirez les agrafes coincées avec précaution.



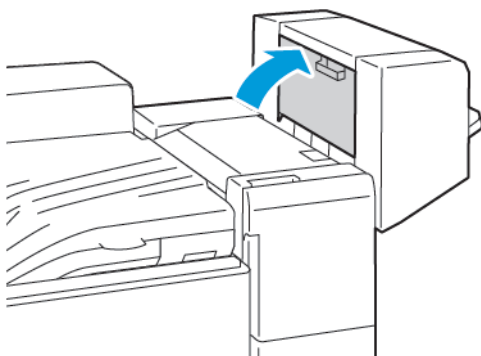
5. Saisissez les languettes situées de part et d'autre de la cartouche d'agrafes neuve et insérez la cartouche dans la position originale dans le module de finition.

 **Remarque** : Si vous n'arrivez pas à insérer la cartouche, assurez-vous que les agrafes sont positionnées correctement dans la cartouche.



 **Remarque** : La plieuse/brocheuse utilise deux cartouches d'agrafes. Lors de l'agrafage de cahiers, les deux cartouches doivent être chargées.

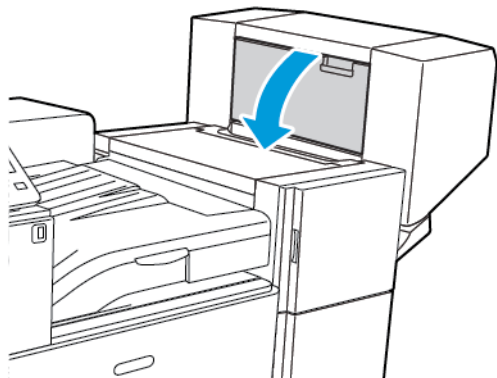
6. Répétez la procédure pour l'autre cartouche d'agrafes.
7. Fermez le capot latéral de la plieuse/brocheuse.



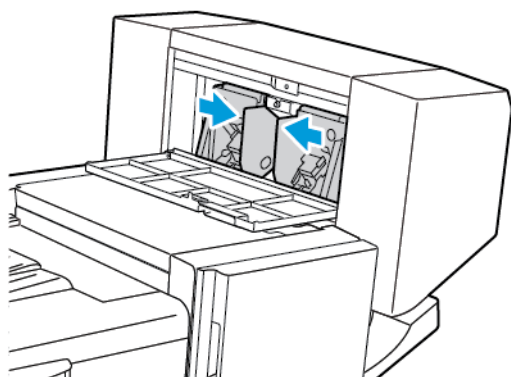
Résolution des incidents d'agrafage cahier dans le module de finition LX

⚠ AVERTISSEMENT : N'exécutez pas cette procédure lorsqu'une impression est en cours.

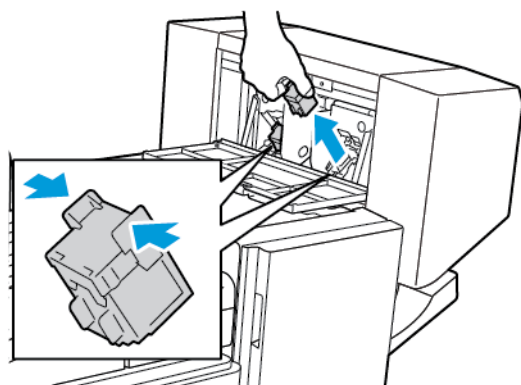
1. Ouvrez le capot latéral de la plieuse/brocheuse.




2. Si les cartouches d'agrafes ne sont pas visibles, saisissez les capots verticaux à gauche et à droite de l'ouverture et faites-les glisser vers le centre.

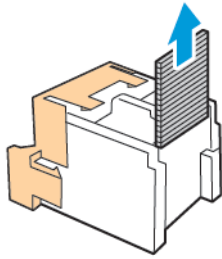


3. Saisissez les languettes sur les deux côtés de la cartouche d'agrafes et sortez la cartouche du module de finition.




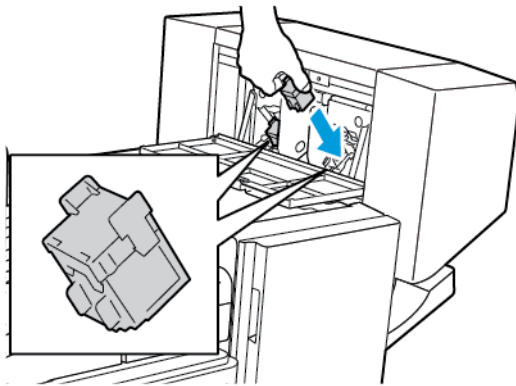
- Dégagez les agrafes coincées en les tirant dans la direction indiquée.


 **AVERTISSEMENT :** Les agrafes coincées sont pointues. Retirez les agrafes coincées avec précaution.



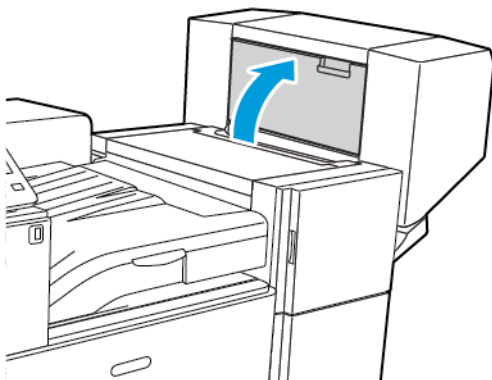
- Saisissez les languettes situées de part et d'autre de la cartouche d'agrafes neuve et insérez la cartouche dans la position originale dans le module de finition.

 **Remarque :** Si vous n'arrivez pas à insérer la cartouche, assurez-vous que les agrafes sont positionnées correctement dans la cartouche.



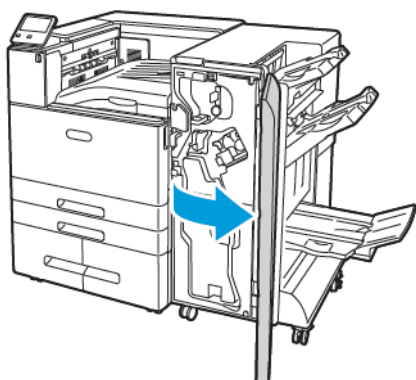
 **Remarque :** La plieuse/brocheuse utilise deux cartouches d'agrafes. Lors de l'agrafage de cahiers, les deux cartouches doivent être chargées.

- À partir de l'étape 2, répétez la procédure pour l'autre cartouche d'agrafes.
- Fermez le capot latéral de la plieuse/brocheuse.

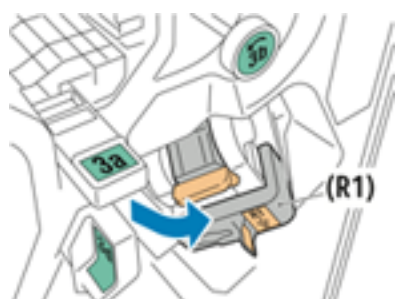


Résolution des incidents dans l'agrafeuse principale du module de finition Business Ready

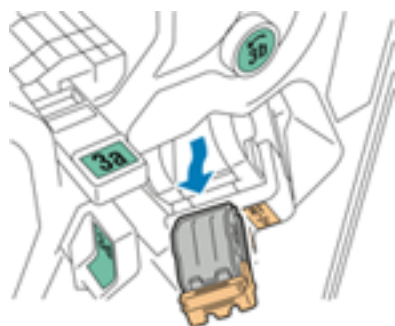
1. Ouvrez la porte avant du module de finition Business Ready.



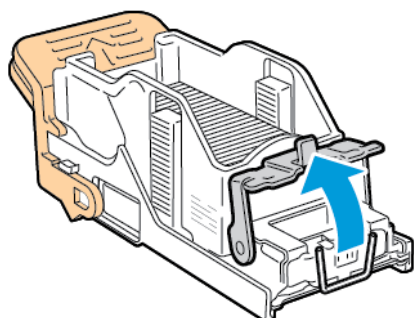
2. Saisissez l'ensemble agrafeuse en vous aidant du levier orange R1 et poussez-la vers la droite.



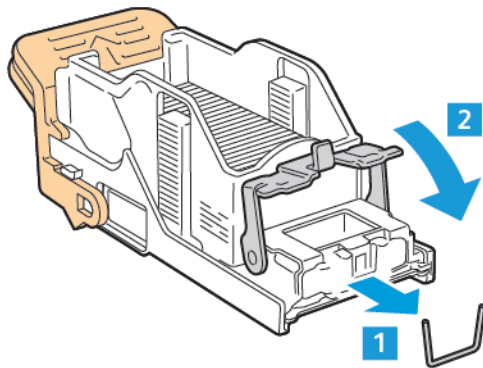
3. Pour retirer la cartouche d'agrafes, saisissez la poignée orange, puis sortez-la en la tirant fermement vers vous.



4. Tirez la cartouche d'agrafes fermement dans le sens indiqué afin de l'ouvrir.

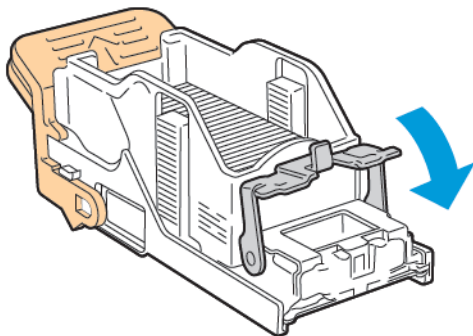


- Retirez les agrafes coincées.

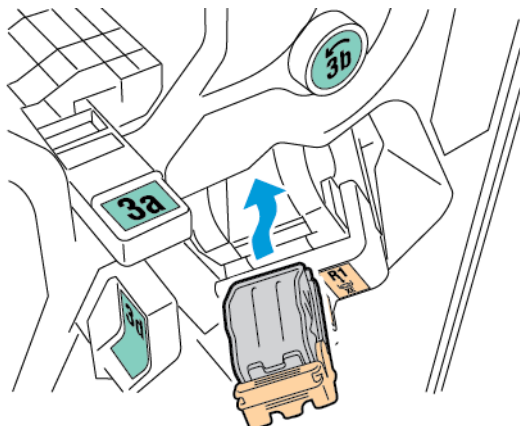


⚠ AVERTISSEMENT : Les agrafes coincées sont pointues. Retirez les agrafes coincées avec précaution.

- Pour fermer la pince des agrafes, poussez-la dans la direction indiquée de manière à la verrouiller.



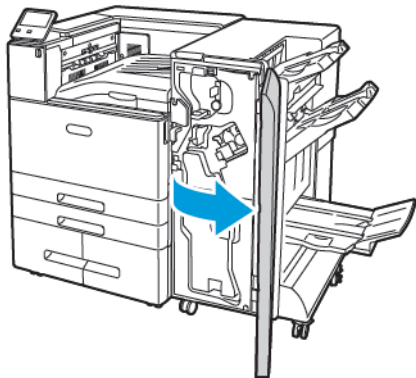
- Saisissez la cartouche d'agrafes neuve par la poignée orange, puis insérez la cartouche dans l'unité d'agrafage jusqu'à ce qu'elle s'enclenche.



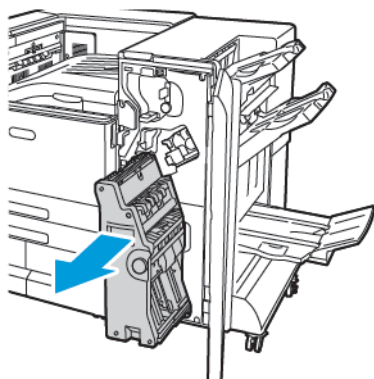
- Remettez l'unité d'agrafage en position initiale, puis fermez la porte du module de finition.

Résolution des incidents d'agrafage dans la plieuse/brocheuse du module de finition Business Ready

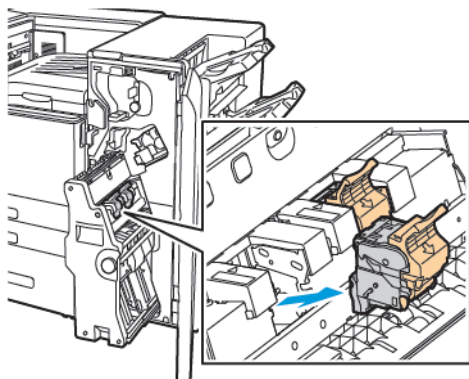
1. Ouvrez la porte avant du module de finition Business Ready.



2. Saisissez la poignée de la plieuse/brocheuse et tirez l'unité vers vous jusqu'à ce que les cartouches d'agrafes apparaissent près du bord supérieur de l'unité.

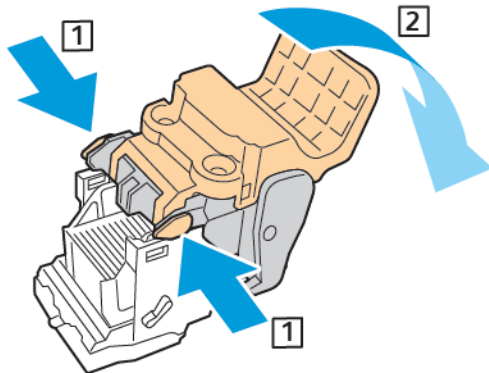


3. Pour sortir la cartouche d'agrafes de la plieuse/brocheuse, poussez la poignée de la cartouche d'agrafes vers le bas, comme le montre l'illustration, puis tirez sur la cartouche pour la sortir vers le haut.



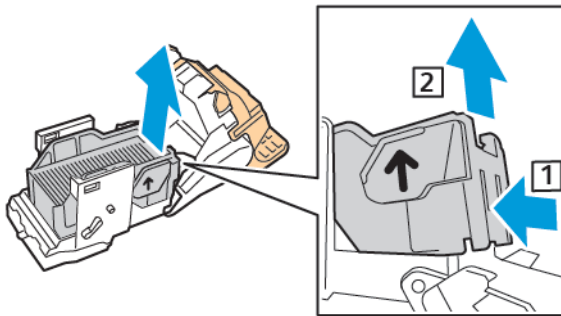
4. Retournez la cartouche d'agrafes.


5. Pour écarter la poignée de la cartouche d'agrafes de la recharge d'agrafes, pressez les deux languettes vertes, puis tirez la poignée vers l'arrière.



 **Remarque :** Si vous ne voyez pas d'incident d'agrafes, sortez la recharge d'agrafes.

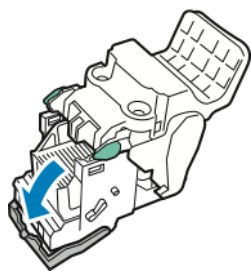
6. Pour retirer la recharge d'agrafes, exercez une pression vers l'arrière de la recharge, comme illustré.



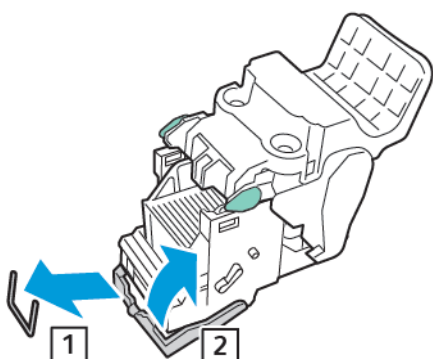
 **Remarque :** Si vous voyez l'incident d'agrafes, ouvrez la pince de la cartouche d'agrafes.

Résolution des incidents

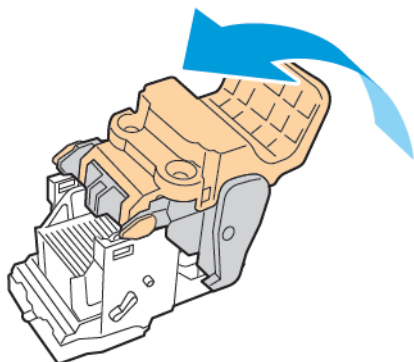
7. Pour ouvrir la cartouche d'agrafes, tirez-la fermement dans le sens indiqué.



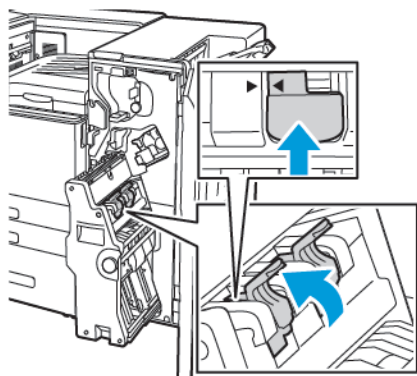
⚠ AVERTISSEMENT : Les agrafes coincées sont pointues. Retirez le papier coincé avec précaution.



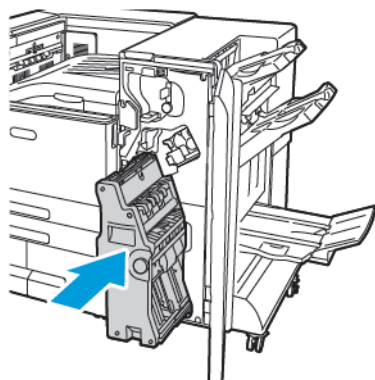
8. Retirez les agrafes coincées, puis abaissez la pince dans la direction indiquée de manière à la verrouiller.
9. Pour fermer la cartouche d'agrafes, poussez sur la poignée de la cartouche jusqu'à ce qu'elle s'enclenche.



10. Pour remettre la cartouche d'agrafes dans la plieuse/brocheuse, insérez-la dans la machine et poussez la poignée de la cartouche vers le haut, comme indiqué.



11. Remettez la plieuse/brocheuse dans sa position initiale, puis fermez la porte du module de finition Business Ready.



Résolution d'incidents au niveau de la perforeuse

Résolution d'incidents de perforation dans le Module de finition Office et le Module de finition Office LX


Si l'imprimante cesse de fonctionner et signale un incident de perforeuse, videz le bac de récupération de la perforeuse. Pour plus de détails, reportez-vous à la procédure relative au module de finition installé sur votre imprimante :

- [Vidage du bac de récupération de la perforeuse du module de finition Office](#)
- [Vidage du bac de récupération de la perforeuse du module de finition semi-professionnel LX](#)

Après avoir vidé le bac de récupération de la perforeuse, localisez et retirez les incidents papier.

Problèmes de qualité d'impression

L'imprimante est conçue pour offrir une excellente qualité d'impression page après page. Si vous rencontrez des problèmes de qualité d'impression, utilisez les informations contenues dans cette section pour résoudre le problème. Pour plus d'informations, reportez-vous à www.xerox.com/office/VLC8000support ou www.xerox.com/office/VLC9000support.

 **Attention :** La garantie Xerox, le contrat de maintenance et la Garantie Xerox® ainsi que le programme de Garantie de satisfaction totale de Xerox® ne couvrent pas les dommages causés par l'utilisation de papier ou supports spéciaux non pris en charge. Le programme Xerox® Total Satisfaction Guarantee (Garantie de satisfaction totale) est disponible aux États-Unis et au Canada. La couverture peut varier en dehors de ces pays. Veuillez prendre contact avec votre représentant Xerox pour en savoir plus.

 **Remarque :**

- Pour améliorer la qualité d'impression, les cartouches de toner/d'impression et les modules photorécepteurs de nombreux modèles ont été conçus de manière à cesser de fonctionner à un moment prédéfini.
- Les images en niveaux de gris imprimées avec le paramètre noir composite sont incluses dans le compteur de pages couleur car des consommables couleur sont utilisés. Le noir composite est le paramètre par défaut sur la plupart des imprimantes.

Contrôle de la qualité d'impression

La qualité d'impression de votre imprimante dépend de plusieurs facteurs. Pour obtenir une qualité régulière et optimale, utilisez le papier conçu pour votre imprimante et réglez correctement le mode de qualité d'impression et les paramètres couleur. Suivez les instructions de cette section pour vous assurer que votre imprimante conservera une impression optimale.

La température et l'humidité ont une incidence sur la qualité des sorties imprimées. Une qualité d'impression optimale est garantie dans les conditions suivantes : 10–28 °C (50–83 °F) et 15–85 % d'humidité relative. Cependant, la qualité d'impression peut souffrir lorsque l'imprimante opère près des valeurs limites de température et d'humidité.

Papier et supports

Votre imprimante est conçue pour utiliser différents types de papiers et de supports. Suivez les instructions de cette section pour obtenir la meilleure qualité d'impression possible et éviter les incidents papier :

- Utilisez uniquement des types de papier approuvés par Xerox. Pour plus d'informations, reportez-vous à la section [Supports pris en charge](#).
- Utilisez uniquement du papier sec et non abîmé.
- Assurez-vous que le type de papier sélectionné dans votre pilote d'imprimante correspond au type de papier sur lequel vous imprimez.
- Si vous avez chargé le même format de papier dans plusieurs magasins, assurez-vous d'avoir bien sélectionné le magasin correct dans le pilote d'imprimante.
- Stockez votre papier de manière appropriée afin d'obtenir une qualité d'impression optimale. Pour plus d'informations, reportez-vous à la section [Conseils pour le stockage du papier](#).

! **Attention :** Certains papiers et autres types de support peuvent altérer la qualité d'impression, augmenter la fréquence des incidents papier ou endommager votre imprimante. N'utilisez pas les supports suivants :

- Papier rugueux ou poreux
- Papier jet d'encre
- Papier ayant été photocopié
- Papier ayant été plié ou froissé
- Papier avec découpes ou perforations
- Papier agrafé
- Enveloppes à fenêtre, à fermoir métallique, à joints latéraux ou à bande autocollante
- Enveloppes matelassées
- Supports plastiques
- Transparents


Résolution des problèmes de qualité d'impression

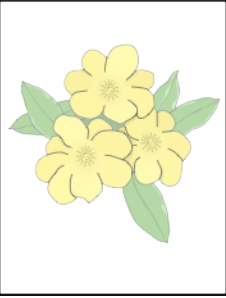
Quand la qualité d'impression est mauvaise, sélectionnez le symptôme le plus proche dans le tableau ci-après puis consultez la solution correspondante pour résoudre le problème. Vous pouvez également imprimer une page de démonstration afin de déterminer plus précisément la nature du problème de qualité d'impression. Pour plus d'informations, reportez-vous à la section [Impression des pages d'informations](#).

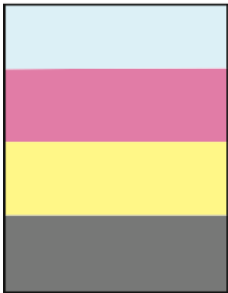
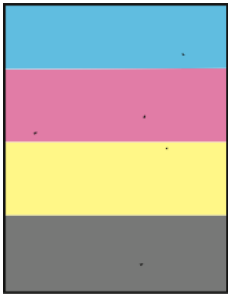

Si la qualité d'impression ne s'améliore pas après exécution de la mesure corrective adéquate, prenez contact avec votre représentant Xerox.

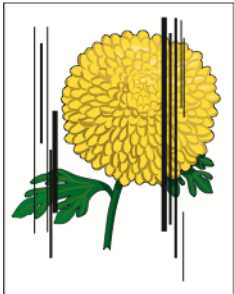

 **Remarque :**

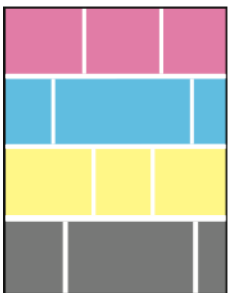
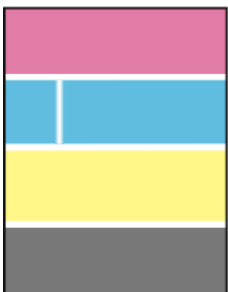

- Pour maintenir la qualité d'impression, les cartouches de toner et les modules photorécepteurs de nombreux modèles ont été conçus de manière à cesser de fonctionner à un moment prédéfini.
- Les images en nuances de gris imprimées avec le paramètre noir composite sont incluses dans le compteur de pages couleur car des consommables couleur sont utilisés. Le noir composite est le paramètre par défaut sur la plupart des imprimantes.



Symptôme	Causes probables	Solutions
<ul style="list-style-type: none"> • Les marges de page sont inégales. • L'image n'est pas centrée sur la page ou les marges ne sont pas régulières. 	Un réglage du cadrage du papier est nécessaire.	Utilisez la procédure de cadrage du papier pour régler la position de l'image sur la page. Pour plus d'informations, reportez-vous à la section Réglage du cadrage du papier .
Impressions pâles avec couleurs multiples estompées	Les cartouches de toner ne sont pas des cartouches Xerox®.	Vérifiez que les cartouches de toner répondent aux



Symptôme	Causes probables	Solutions
		spécifications. Remplacez les cartouches si nécessaire.
	Les spécifications du papier ne sont pas conformes aux recommandations.	Remplacez le papier par un support de type et de format recommandés et vérifiez que les paramètres définis sur le panneau de commande ou dans le pilote d'imprimante sont corrects. Pour plus d'informations, reportez-vous à la section Supports pris en charge .
	Le type de papier dans le magasin est plus épais que le type de papier sélectionné sur le panneau de commande ou dans le pilote d'imprimante.	Vérifiez que le papier chargé dans le magasin correspond aux paramètres du panneau de commande et du pilote d'imprimante.
	La tension du rouleau de transfert n'est pas correctement réglée pour ce type de papier.	Vérifiez que le type de papier défini au niveau du panneau de commande et du pilote d'imprimante correspond au papier chargé dans le magasin.
	Les paramètres de l'application ou du pilote d'imprimante sont incorrects.	Imprimez la page de démonstration depuis le menu Pages d'informations. Pour plus d'informations, reportez-vous à la section Impression des pages d'informations . Si la page de démonstration s'imprime correctement, l'imprimante fonctionne comme prévu. Assurez-vous que l'application et le pilote d'imprimante sélectionnés sont appropriés pour votre travail d'impression.
	Le papier est humide.	Remplacez le papier.
	L'alimentation haute tension est défectueuse.	Pour plus d'informations, accédez au site d'assistance Xerox® à l'adresse www.xerox.com/office/VLC8000support ou www.xerox.com/office/VLC9000support .
Une seule couleur est estompée.	La cartouche de toner est vide ou endommagée.	Vérifiez l'état de la cartouche de toner et remplacez-la si nécessaire.
	Le module photorécepteur est usé ou endommagé.	Vérifiez l'état du module photorécepteur et remplacez-le si nécessaire.

Symptôme	Causes probables	Solutions
		
La couleur autour du bord de la zone d'impression est incorrecte.	Le calage des couleurs est incorrect.	Réglez le cadrage des couleurs. Pour plus d'informations, reportez-vous à la section Calage des couleurs .
Les couleurs semblent incorrectes ou les gris composites n'ont pas une apparence neutre.	Il est nécessaire de régler la densité ou la balance des couleurs.	Réglez la densité ou la balance des couleurs. Pour plus d'informations, reportez-vous à la section calibrage des couleurs .
	La tension de transfert doit être réglée.	Réglez la tension de transfert. Pour plus d'informations, reportez-vous à la section Réglage de la tension de transfert .
Taches noires aléatoires ou taches blanches aléatoires sur une page imprimée. 	Les spécifications du papier ne sont pas conformes aux recommandations.	Remplacez le papier par un support de type et de format recommandés et vérifiez que les paramètres définis sur le panneau de commande ou dans le pilote d'imprimante sont corrects. Pour plus d'informations, reportez-vous à la section Supports pris en charge .
	Il y a des débris sur les rouleaux.	Pour retirer les débris des rouleaux d'entraînement et de sortie, essuyez-les avec un linge propre et humide.  Remarque : Ne touchez pas le rouleau de transfert ni l'extrémité exposée de la courroie de transfert. Les traces de doigt peuvent nuire à la qualité de l'impression.
	Les cartouches de toner ne sont pas des cartouches Xerox®.	Vérifiez que les cartouches de toner répondent aux spécifications. Remplacez les cartouches si nécessaire.

Symptôme	Causes probables	Solutions
	Le module photorécepteur est usé ou endommagé.	Vérifiez l'état du module photorécepteur et remplacez-le si nécessaire.
<ul style="list-style-type: none"> • Stries verticales noires ou colorées, ou stries ou lignes de plusieurs couleurs. • Stries d'une seule couleur. 	Les cartouches de toner ne sont pas des cartouches Xerox®.	Vérifiez que les cartouches de toner répondent aux spécifications. Remplacez les cartouches si nécessaire.
	Des débris présents dans l'imprimante provoquent un décollement du toner avant que celui-ci ne soit fixé.	Retirez les débris ou morceaux de papier présents dans le chemin du papier, sous le capot arrière.
	La cartouche de toner de cette couleur présente une anomalie.	Vérifiez l'état de la cartouche de toner et remplacez-la si nécessaire. Pour plus d'informations, accédez au site d'assistance Xerox® à l'adresse www.xerox.com/office/VLC8000support ou www.xerox.com/office/VLC9000support .
	Le module photorécepteur est usé ou endommagé.	Vérifiez l'état du module photorécepteur et remplacez-le si nécessaire.
Blancs partiels, papier froissé ou effet buvard. 	Le papier est humide.	Remplacez le papier.
	Les spécifications du papier ne sont pas conformes aux recommandations.	Utilisez un papier de type et de format recommandés. Pour plus d'informations, reportez-vous à la section Supports pris en charge .
	Un composant de l'imprimante est usé ou endommagé.	Pour plus d'informations, accédez au site d'assistance Xerox® à l'adresse www.xerox.com/office/VLC8000support ou www.xerox.com/office/VLC9000support .
	Les cartouches de toner ne sont pas des cartouches Xerox®.	Vérifiez que les cartouches de toner répondent aux spécifications requises et remplacez-les, si nécessaire.
	Le papier n'est pas correctement acheminé dans le chemin du papier.	<ul style="list-style-type: none"> • Retirez le papier ou les débris présents dans le chemin du papier. • Assurez-vous que les bacs sont insérés à fond. • Assurez-vous que le panneau arrière est bien fermé et verrouillé.

Symptôme	Causes probables	Solutions
	La condensation dans l'imprimante entraîne des blancs partiels ou froisse le papier.	Mettez l'imprimante sous tension et laissez-la chauffer pendant au moins une heure pour éliminer la condensation. Pour plus d'informations, accédez au site d'assistance Xerox® à l'adresse www.xerox.com/office/VLC8000support ou www.xerox.com/office/VLC9000support .
Traces blanches verticales. 	Les lentilles laser sont obstruées.	Nettoyez les lentilles laser. Pour plus d'informations, reportez-vous à la section Nettoyage des lentilles des têtes d'impression .
	Un composant de l'imprimante est usé ou endommagé.	Pour plus d'informations, accédez au site d'assistance Xerox® à l'adresse www.xerox.com/office/VLC8000support ou www.xerox.com/office/VLC9000support .
	Les cartouches de toner ne sont pas des cartouches Xerox®.	Vérifiez que les cartouches de toner répondent aux spécifications requises et remplacez-les, si nécessaire.
Lignes ou stries blanches affectant une seule couleur. 	La lentille correspondant à la couleur affectée est obstruée.	Nettoyez la lentille correspondant à la couleur affectée. Pour plus d'informations, reportez-vous à la section Nettoyage des lentilles des têtes d'impression .
Ligne(s) blanche(s) affectant toutes les couleurs. 	Du papier ou des débris collent à la partie inférieure de la courroie de transfert.	<ul style="list-style-type: none"> Retirez le papier ou les débris présents dans l'imprimante. Pour plus d'informations, accédez au site d'assistance Xerox® à l'adresse www.xerox.com/office/VLC8000support ou www.xerox.com/office/VLC9000support.
Impression de travers.	Les guides papier des magasins ne sont pas réglés correctement.	Ajustez les guides papier. Pour plus d'informations, reportez-vous à la section Chargement du papier .

Symptôme	Causes probables	Solutions
		
<p>Images présentant un effet de marbrure.</p> 	<p>Le papier est trop clair ou trop fin.</p>	<p>Choisissez un autre type de papier sur le panneau de commande, dans l'application et dans le pilote d'imprimante.</p>
	<p>Le papier est humide.</p>	<p>Remplacez le papier.</p>
	<p>L'humidité est trop importante.</p>	<p>Réduisez le niveau d'humidité de la pièce ou installez l'imprimante à un autre emplacement.</p>

Symptôme	Causes probables	Solutions
<p>Des points ou des lignes apparaissent à intervalles réguliers sur les impressions.</p> 	<p>Un ou plusieurs composants dans le circuit papier laissent des traces sur le papier.</p>	<ol style="list-style-type: none"> 1 Impression des pages Défauts répétés Sur le panneau de commande, touchez Périphérique→Support→Pages de support→Défauts répétés. 2 Pour déterminer la cause du problème d'impression, mesurez la distance entre les défauts d'impression. <ul style="list-style-type: none"> • 95 mm (3,74 pouces) : Module photorécepteur • 38 mm (1,5 pouces) : Module photorécepteur • 96 mm (3,78 pouces) : Four • 88 mm (3,44 pouces) : Four • 64 mm (2,52 pouces) Rouleau de transfert • 33 mm (1,3 pouces) Rouleau du développeur, pour les opérations de maintenance uniquement 3 Si les défauts répétés correspondent à l'une de ces distances, remplacez l'unité en question. <p> Remarque : Pour obtenir de l'aide au sujet du module four ou d'un problème de qualité image lié au rouleau de transfert, contactez l'assistance technique Xerox. Pour plus d'informations, accédez au site d'assistance Xerox® à l'adresse www.xerox.com/office/VLC8000support ou www.xerox.com/office/VLC9000support.</p>

Pour obtenir de l'aide

L'imprimante propose des utilitaires et des ressources pour vous aider à résoudre les problèmes d'impression.

Affichage des messages d'avertissement sur le panneau de commande

En cas d'avertissement, l'imprimante vous avertit du problème. Un message apparaît sur le panneau de commande et la LED d'état du panneau clignote en jaune ou en rouge. Les alertes d'avertissement signalent des conditions nécessitant une intervention, par exemple consommables presque épuisés ou portes de l'imprimante ouvertes. En cas d'incidents multiples, un seul message d'avertissement à la fois s'affiche sur le panneau de commande.

Affichage des erreurs courantes sur le panneau de commande

Lorsqu'une erreur se produit, un message vous informant du problème s'affiche sur le panneau de commande. Les messages d'erreur signalent des conditions qui empêchent l'impression ou altèrent les performances d'impression. En cas d'erreurs multiples, une seule s'affiche sur le panneau de commande.

Utilisation des outils intégrés de résolution des incidents

Une série de rapports que vous pouvez imprimer est disponible sur votre imprimante. Ces rapports comportent notamment la page d'impression de démonstration et l'historique des erreurs. Ils peuvent vous assister pour résoudre certains problèmes. La page d'impression de démonstration imprime une image pour montrer la qualité d'impression. Vous pouvez utiliser cette page pour résoudre les problèmes de qualité d'impression avec l'imprimante. L'historique des erreurs imprime des informations sur les erreurs les plus récentes de l'imprimante.

Pour plus d'informations, reportez-vous à [Impression des pages d'informations](#).

Impression des pages d'informations

1. Sur le panneau de commande de l'imprimante, appuyez sur la touche **Accueil**.
2. Touchez **Périphérique** → **À propos de** → **Pages d'informations**.
3. Pour imprimer une page d'informations, touchez la page requise.
4. Pour revenir à l'écran Accueil, appuyez sur la touche **Accueil**.

Impression d'un historique des erreurs

1. Sur le panneau de commande de l'imprimante, appuyez sur la touche **Accueil**.
2. Pour imprimer l'historique des erreurs, touchez **Périphérique** → **Support** → **Pages de support** → **Historique des erreurs**.
3. Pour revenir à l'écran d'accueil, appuyez sur la touche **Accueil**.

Assistant de support en ligne

L'Assistant de support en ligne est une base de connaissances qui fournit des instructions et informations de dépannage pour vous aider à résoudre les problèmes d'imprimante. Vous y trouverez, entre autres, des solutions aux problèmes de qualité d'impression, de bourrages papier, d'installation de logiciel.

Pour accéder à l'Assistant de support en ligne, utilisez l'adresse www.xerox.com/office/VLC8000support ou www.xerox.com/office/VLC9000support.

Informations supplémentaires sur l'imprimante

Pour obtenir des informations supplémentaires sur votre imprimante, reportez-vous à la section [Informations supplémentaires](#).

A

Spécifications

Cette annexe contient :

- Configuration et options de l'imprimante 248
- Spécifications matérielles 251
- Spécifications relatives aux conditions ambiantes..... 258
- Spécifications électriques 259
- Spécifications relatives aux performances..... 261

Configuration et options de l'imprimante

Configurations disponibles

L'imprimante existe dans les configurations suivantes :


Imprimante couleur Xerox® VersaLink® C8000DT :

- Magasin 1 avec une capacité de 520 feuilles
- Magasin 2 d'une capacité de 520 feuilles
- Départ manuel avec une capacité de 100 feuilles
- Impression recto verso automatique
- Connectivité USB ou réseau
- Tableau de couleurs d'accompagnement intégré

Imprimante couleur Xerox® VersaLink® C9000DT :

- Magasin 1 avec une capacité de 520 feuilles
- Magasin 2 d'une capacité de 520 feuilles
- Départ manuel avec une capacité de 100 feuilles
- Impression recto verso automatique
- Connectivité USB ou réseau
- Disque dur interne
- Tableau de couleurs d'accompagnement qui peut être remplacé par un tableau de couleurs PANTONE®
- Éditeur de couleurs d'accompagnement personnalisées

Caractéristiques standard

Vitesse d'impression
<ul style="list-style-type: none">• C8000 : A4 (210 x 297 mm) ; 8,5 x 11 pouces : 45 ppm maximum• C9000 : A4 (210 x 297 mm) ; 8,5 x 11 pouces : 55 ppm max
Vitesse d'impression recto verso
<ul style="list-style-type: none">• C8000 : A4 (210 x 297 mm) ; 8,5 x 11 pouces : 45 ppm maximum• C9000 : A4 (210 x 297 mm) ; 8,5 x 11 pouces : 55 ppm maximum
Résolution d'impression
1 200 x 2 400 ppp
 Remarque : Mode qualité d'impression améliorée uniquement. Pas disponible avec le pilote d'imprimante PCL.

Gestion des couleurs :
<ul style="list-style-type: none"> • C8000 : Tableau de couleurs d'accompagnement intégré • C9000 : <ul style="list-style-type: none"> – Par défaut : Tableau de couleurs d'accompagnement intégré – Facultatif : tableau de couleurs approuvé par PANTONE® – Facultatif : Éditeur de couleurs d'accompagnement personnalisées
Capacité papier
<ul style="list-style-type: none"> • Départ manuel : 100 feuilles • Magasin 1 : 520 feuilles • Magasin 2 : 520 feuilles • Bac récepteur : 500 feuilles • Module à 2 magasins en option : 1040 feuilles • Module tandem en option : 2 000 feuilles • Magasin grande capacité en option : 2 000 feuilles • Bac à enveloppes en option : 50 enveloppes • Module de finition Office en option ou Module de finition Office LX : 2 000 feuilles • Module de finition BR avec plieuse/brocheuse en option : Bac récepteur 1500 feuilles et bac supérieur 500 feuilles
Format d'impression maximum
<ul style="list-style-type: none"> • Magasin 1 : 297 x 431,8 mm (11,69 x 17 pouces) • Magasin 2 : 320 x 457,2 mm (12,598 x 18 pouces) • Départ manuel : 320 x 482,6 mm (12,6 x 19 pouces); Pages de garde 320 x 1320,8 mm (12,6 x 52 pouces)
Panneau de commande
Écran tactile LCD 5 pouces avec bouton d'accueil et bouton Marche/Réveil
Connectivité
<ul style="list-style-type: none"> • 2 ports USB de type A • Port USB 3.0 de type B • Ethernet 10/100/1000 Base-TX • Connectivité Wi-Fi® et WI-Fi Direct® en option avec un kit Wi-Fi conforme IEEE 802.11 b/g/n. • Communication en champ proche (NFC) Toucher pour coupler • AirPrint • MOPRIA™ • Prise en charge de lecteur de carte IC • Interface externe (FDI)
Accès distant
Serveur Web intégré Xerox

Options et mises à niveau

- Magasins :
 - Module à 2 magasins
 - Module à 2 magasins

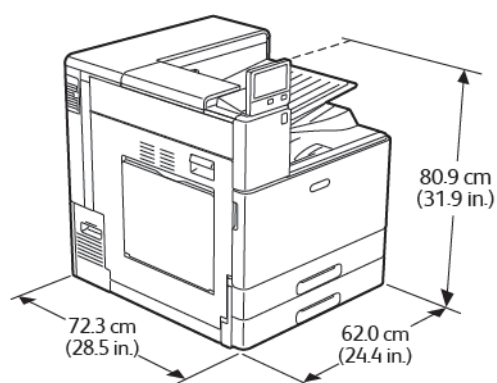
Spécifications

- Magasin grande capacité
- Bac à enveloppes (remplace le magasin 1 :
- Module de finition Office ou Module de finition Office LX :
- Module de finition Office, avec Module de finition Office LX
- Module de finition BR avec plieuse/brocheuse
- Kit Wi-Fi
- Disque dur
- Lecteur de carte interne/Kit RFID
- Le système de gestion précise des couleurs Xerox® inclut un logiciel et un compteur. En option pour les imprimantes couleur Xerox® VersaLink® C9000 uniquement.

Spécifications matérielles

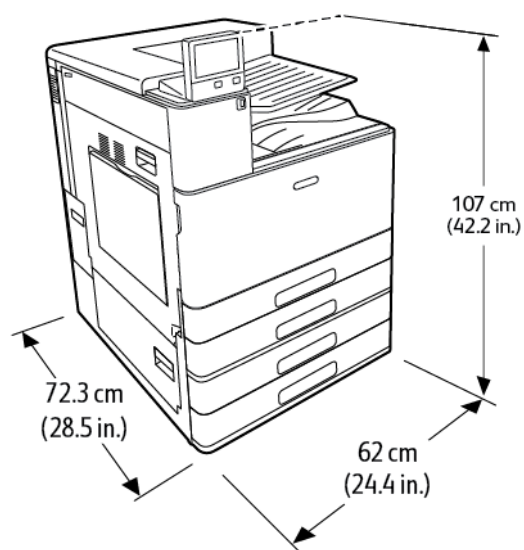
Poids et dimensions

Modèle de base



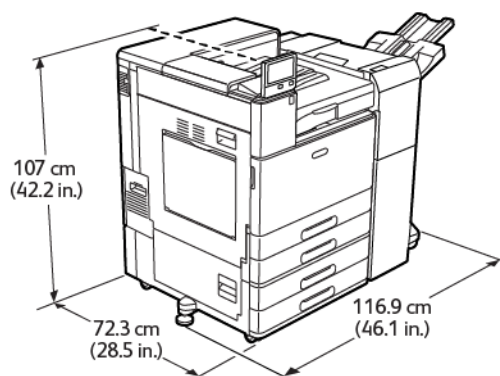
Largeur : 62 cm (24,4 pouces)
Profondeur : 72,3 cm (28,5 pouces)
Hauteur : 80,9 cm (31,9 pouces)
Grammage : 81 kg (179 lb)

Modèle de base avec module à 2 magasins ou module tandem



Largeur : 62 cm (24,4 pouces)
Profondeur : 72,3 cm (28,5 pouces)
Hauteur : 107 cm (42,2 pouces)
Poids avec un module à 2 magasins : 108 kg (238 lb)
Poids avec module tandem : 115 kg (254 lb)

Modèle de base avec module à 2 magasins et module de finition Office



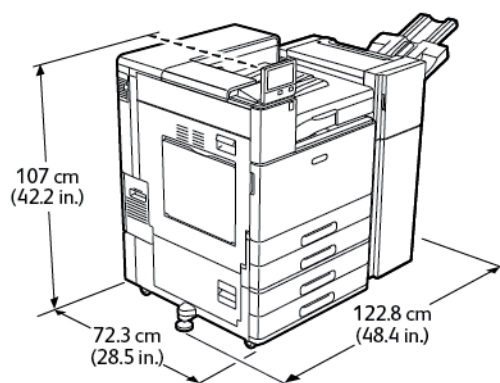
Largeur avec base stabilité : 116,9 cm (46,1 pouces)

Profondeur : 72,3 cm (28,5 pouces)

Hauteur : 107 cm (42,2 pouces)

Grammage : ≤ 139,6 kg (307,8 lb.)

Modèle de base avec module à 2 magasins et module de finition Office LX



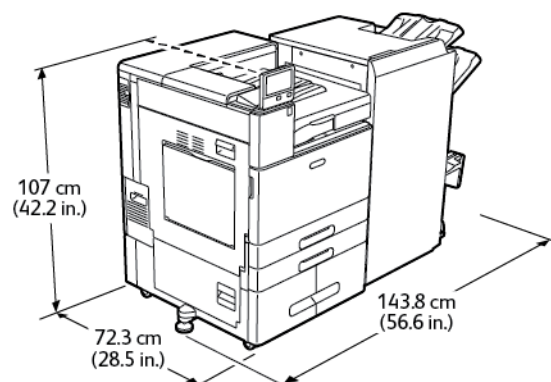
Largeur avec base stabilité : 122,8 cm (48,4 pouces)

Profondeur : 72,3 cm (28,5 pouces)

Hauteur : 107 cm (42,2 pouces)

Grammage : ≤ 136 kg (300 lb.)

Modèle de base avec module tandem et module de finition BR



Largeur avec base stabilité : 143,8 cm (56,6 pouces)

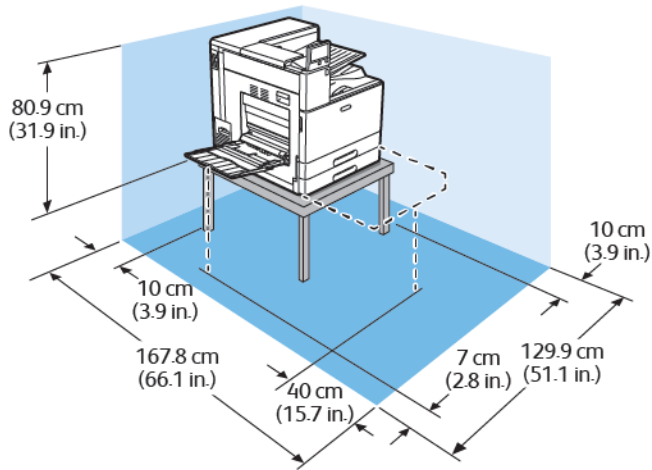
Profondeur : 72,3 cm (28,5 pouces)

Hauteur : 107 cm (42,2 pouces)

Grammage : ≤ 183 kg (404 lb.)

Espace total requis

Espace de dégagement requis pour le modèle de base

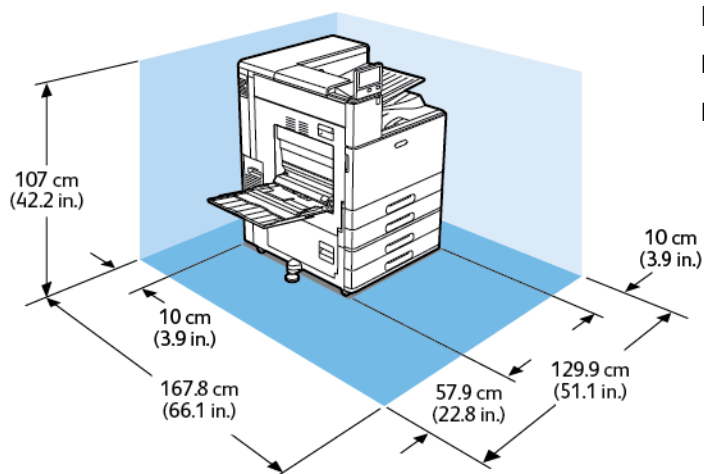


Largeur : 129,9 cm (51,1 pouces)

Profondeur : 167,8 cm (66,1 pouces)

Hauteur, sans la table : 80,9 cm
(31,9 pouces)

Espace de dégagement requis pour la configuration avec module à 2 magasins ou module tandem

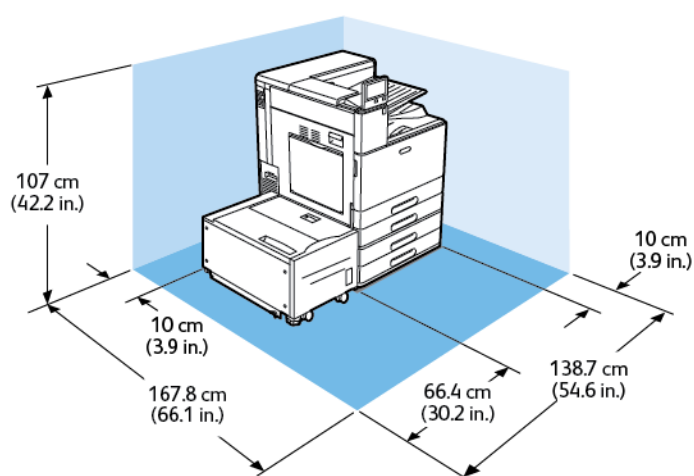


Largeur : 129,9 cm (51,1 pouces)

Profondeur : 167,8 cm (66,1 pouces)

Hauteur : 107 cm (42,2 pouces)

Espace de dégagement requis pour la configuration avec module à 2 magasins et magasin grande capacité

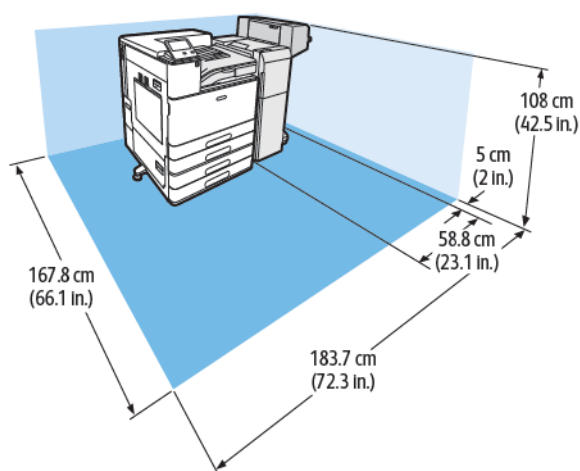


Largeur : 138,7 cm (54,6 pouces)

Profondeur : 167,8 cm (66,1 pouces)

Hauteur : 107 cm (42,2 pouces)

Espace de dégagement requis pour la configuration avec module à 2 magasins et module de finition Office avec plieuse/ brocheuse

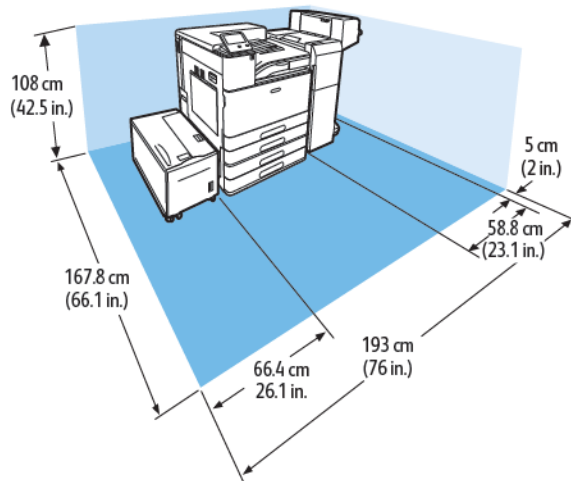


Largeur : 183,7 cm (72,3 pouces)

Profondeur : 167,8 cm (66,1 pouces)

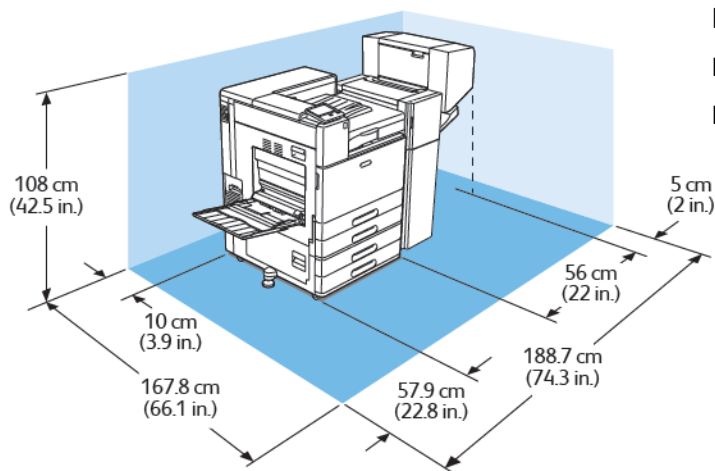
Hauteur : 108 cm (42,5 pouces)

Espace de dégagement requis pour la configuration avec module à 2 magasins, magasin grande capacité et module de finition Office avec plieuse/brocheuse



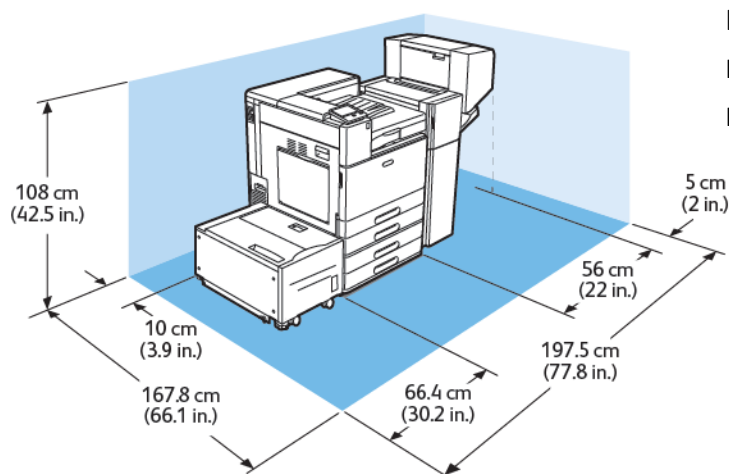
Largeur : 193 cm (76 pouces)
 Profondeur : 167,8 cm (66,1 pouces)
 Hauteur : 108 cm (42,5 pouces)

Espace de dégagement requis pour le module à 2 magasins et module de finition Office LX avec plieuse/brocheuse



Largeur : 188,7 cm (74,3 pouces)
 Profondeur : 167,8 cm (66,1 pouces)
 Hauteur : 108 cm (42,5 pouces)

Espace de dégagement requis pour la configuration avec module à 2 magasins, magasin grande capacité et module de finition Office LX avec plieuse/brocheuse

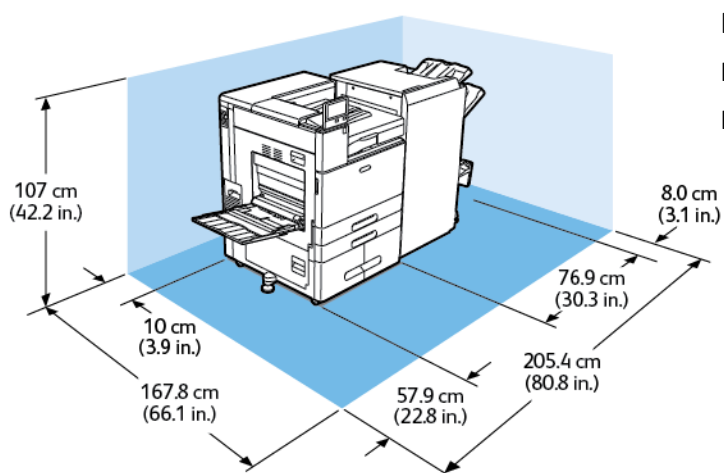


Largeur : 197,5 cm (77,8 pouces)

Profondeur : 167,8 cm (66,1 pouces)

Hauteur : 108 cm (42,5 pouces)

Espace de dégagement requis pour la configuration avec module tandem et module de finition BR avec plieuse/brocheuse

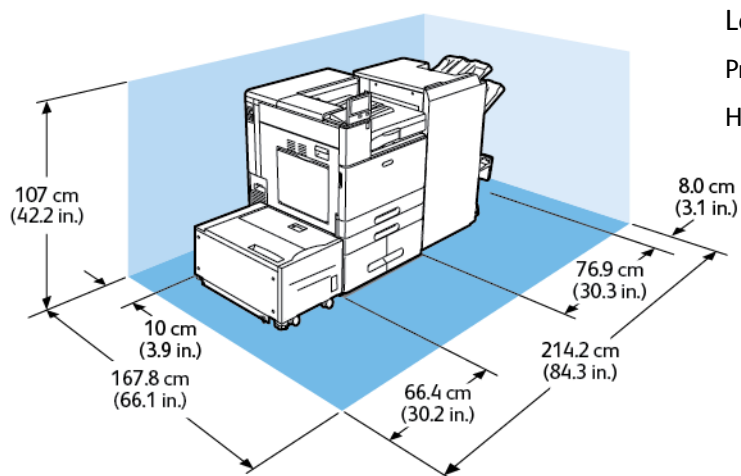


Largeur : 205,4 cm (80,8 pouces)

Profondeur : 167,8 cm (66,1 pouces)

Hauteur : 107 cm (42,2 pouces)

Espace de dégagement requis pour la configuration avec module tandem, magasin grande capacité et module de finition BR avec plieuse/brocheuse



Largeur : 214,2 cm (84,3 pouces)

Profondeur : 167,8 cm (66,1 pouces)

Hauteur : 107 cm (42,2 pouces)


Spécifications relatives aux conditions ambiantes

Température

- Plage de températures de fonctionnement : 10 à 32°C (50 à 90°F)
- Plage de températures optimale : 10 à 28°C (50 à 82°F)


Humidité relative

- Plage d'humidité de fonctionnement : 15 % à 85 %
- Plage d'humidité optimale : de 15 % à 62,5 % d'humidité relative à une température de 28° C (82° F)

 **Remarque :** Dans des conditions ambiantes extrêmes, par exemple une température de 10° C (50°F) et une humidité relative de 85 %, des défauts liés à la condensation peuvent être observés.

Altitude

Pour des performances optimales, utilisez l'imprimante à une altitude inférieure à 2 500 m (8 200 pieds).

 **Remarque :** Pour utiliser l'imprimante à une altitude supérieure à 2 000 m (6 560 pieds), il faudra peut-être ajuster ses réglages.

Spécifications électriques

Consommation électrique

- 110–127 V :
 - Consommation électrique maximale : 1,4 kW
 - Mode veille : 0,48 W ou moins
 - Mode alimentation réduite : 75,3 W ou moins
 - Mode En attente : 75,3 W ou moins
- 220–240 V :
 - Consommation électrique maximale : 2,2 kW
 - Mode veille : 0,53 W ou moins
 - Mode alimentation réduite : 73,8 W ou moins
 - Mode En attente : 73,8 W ou moins

Tension et fréquence d'alimentation

Tension d'alimentation	Fréquence	Courant requis
110–127 V CA +6 %/-10 % (99–135 V CA)	50/60 Hz +/-3 %	12 A
220–240 V CA +/-10 % (198–264 V CA)	50/60 Hz +/-3 %	10 A

Système satisfaisant aux exigences du programme ENERGY STAR



Cet appareil est conforme aux spécifications ENERGY STAR® instaurées dans le cadre du programme ENERGY STAR pour les équipements d'impression.

ENERGY STAR et la marque ENERGY STAR sont des marques déposées aux États-Unis.

Le programme d'équipements d'impression et d'acquisition d'images ENERGY STAR est le fruit d'une collaboration entre les gouvernements des États-Unis, de l'Union européenne et du Japon, et l'industrie des équipements de bureau, visant à promouvoir un rendement énergétique efficace des photocopieurs, des imprimantes, des télécopieurs, des imprimantes multifonctions, des ordinateurs personnels et des écrans. La réduction de la consommation d'énergie par ces produits permet de combattre le smog, les pluies acides et les changements climatiques à long terme grâce à la diminution des émissions résultant de la production d'électricité.

Les réglages ENERGY STAR sont effectués en usine sur les équipements Xerox® pour passer en mode économie d'énergie au bout de 11 minutes après la dernière copie ou impression.

 **Remarque :** La certification ENERGY STAR s'applique uniquement aux configurations d'imprimante munies d'une fonction d'impression recto verso automatique.

Recyclage des consommables

Pour en savoir plus sur le programme de recyclage des consommables Xerox®, consultez le site www.xerox.com/gwa.

Spécifications relatives aux performances

Fonction	Spécifications
Temps de préchauffage de l'imprimante	Mise sous tension : ≤ 60 secondes
Sortie du mode veille	≤ 10 secondes
Sortie du mode alimentation réduite	≤ 10 secondes

Vitesse d'impression

Plusieurs facteurs peuvent affecter la vitesse d'impression :

- Mode d'impression : le mode d'impression le plus rapide est le mode Standard.
- L'orientation du papier. Pour accélérer l'impression, chargez du papier en départ grand côté. La mise en place du papier en départ petit côté réduit la vitesse d'impression. Le format 8,5 x 11 pouces est imprimé légèrement plus rapidement que le format A4 (210 x 297 mm).
- Format papier : Les formats 8,5 x 11 po. et A4 (210 x 297 mm) offrent les vitesses d'impression les plus élevées. Les formats papier plus grands réduisent la vitesse d'impression.
- Type et grammages du papier : Pour une impression rapide, utilisez des grammages de 105 g/m² ou moins.
- Source du papier : Les magasins internes sont légèrement plus rapides que les autres sources de papier, telles que le départ manuel.


Vitesses d'impression maximales, pour la couleur ou le noir et blanc :


Imprimante couleur Xerox® VersaLink® C8000 :


Grammage	A4 / 8,5 x 11 DGC		A3, DPC	
	Impression recto	Impression recto verso	Impression recto	Impression recto verso
Standard : 64–105 g/m ²	45 ppm	45 ppm	22 ppm	15 ppm
Épais 1 : 106–176 g/m ²	36 ppm	36 ppm	18 ppm	13,8 ppm
Couché 1 : 106–176 g/m ²	25 ppm	25 ppm	14 ppm	8,5 ppm
Épais 2 : 177–220 g/m ²	25 ppm	25 ppm	14 ppm	8,5 ppm
Épais 3 : 106-176 g/m ²	25 ppm	25 ppm	14 ppm	8,5 ppm
Étiquettes : 106–176 g/m ²	36 ppm	S. O.	18 ppm	S. O.
Enveloppe	25 ppm	S. O.	14 ppm	S. O.

Imprimante couleur Xerox® VersaLink® C9000 :

Spécifications

 **Remarque :** Pour le papier très épais 3, pour l'impression recto verso, la performance n'est pas garantie.

Grammage	A4 / 8,5 x 11 DGC		A3, DPC	
	Impression recto	Impression recto verso	Impression recto	Impression recto verso
Standard : 64–105 g/m ²	55 ppm	55 ppm	27 ppm	19 ppm
Épais 1 : 106–176 g/m ²	36 ppm	36 ppm	18 ppm	13,8 ppm
Couché 1 : 106–176 g/m ²	25 ppm	25 ppm	14 ppm	8,5 ppm
Épais 2 : 177-220 g/m ²	25 ppm	25 ppm	14 ppm	8,5 ppm
Épais 3 : 221–300 g/m ²	25 ppm	25 ppm	14 ppm	8,5 ppm
Très épais : 301–350 g/m ²  Remarque : Départ manuel uniquement	25 ppm	S. O.	14 ppm	S. O.
Étiquettes : 106–176 g/m ²	36 ppm	S. O.	18 ppm	S. O.
Enveloppe	25 ppm	S. O.	14 ppm	S. O.

 **Remarque :** Pour le papier très épais 3, pour l'impression recto verso, la performance n'est pas garantie.

B

Informations relatives aux réglementations

Cette annexe contient :

- [Réglementations de base](#) 264
- [Certification de sécurité](#)..... 269
- [Fiches de données de sécurité](#) 270

Réglementations de base

Xerox a testé cette imprimante et certifie qu'elle est conforme aux normes d'émission et d'immunité électromagnétiques. Ces normes ont pour but de limiter les interférences générées ou subies par ce système dans un environnement de bureau classique.

Réglementations concernant les cartes réseau sans-fil de 2,4 GHz et de 5 GHz

Ce produit contient des modules émetteurs radio de 2,4 GHz et de 5 GHz conformes aux exigences spécifiées dans la réglementation FCC, partie 15, Industrie Canada RSS-210 et à la directive du Conseil européen 2014/53/UE. La puissance de sortie de fréquence radio (RF) de cette imprimante est limitée à 20 dBm dans chaque bande de fréquence.

Le fonctionnement de cette imprimante est soumis aux deux conditions suivantes :

1. cet appareil ne peut pas causer d'interférences nuisibles et,
2. il ne doit accepter toute interférence reçue, y compris celle pouvant causer un dysfonctionnement.

Toute modification sur ce dispositif non approuvée spécifiquement par Xerox Corporation est de nature à interdire l'usage du périphérique.

États-Unis – Réglementations FCC

Cet équipement a été testé et déclaré conforme aux critères relatifs aux dispositifs numériques de classe A conformément aux parties 15 et 18 de la réglementation FCC. Ces limites visent à assurer une protection raisonnable contre les interférences lorsque le matériel est utilisé dans un environnement commercial. Ce matériel émet et utilise des fréquences radioélectriques. Cet équipement peut provoquer des interférences avec des communications radio s'il n'est pas installé ou utilisé conformément aux instructions. L'utilisation de ce matériel en zone résidentielle est susceptible de générer des interférences radio. L'utilisateur devra prendre les mesures nécessaires pour les éliminer, ce à ses propres frais.

Si l'utilisateur constate des interférences lors de la réception d'émissions de radio ou de télévision (il lui suffit pour cela d'éteindre et d'allumer successivement l'appareil), il devra prendre les mesures nécessaires pour y remédier. Pour cela, il devra :

- Réorienter ou déplacer l'antenne de réception.
- Éloigner le matériel du récepteur.
- Brancher le matériel sur un circuit autre que celui du récepteur.
- S'adresser au fournisseur du poste de radio ou de télévision ou à un technicien expérimenté dans ce domaine.

Toute modification du matériel effectuée sans l'autorisation de Xerox est de nature à interdire l'usage du matériel.



AVERTISSEMENT : Pour assurer la conformité avec la section 15 et la section 18 de la réglementation FCC, l'utilisation de câbles d'interface blindés est nécessaire.

Canada

This Class A digital apparatus complies with Canadian ICES-003 and ICES-001.

Cet appareil numérique de la classe A est conforme à la norme NMB-003 et NMB-001 du Canada.

Certification EcoLogo pour l'équipement de bureau CCD-035



Ce produit est certifié conforme aux normes EcoLogo pour les équipements de bureau ; il respecte toutes les conditions nécessaires pour réduire l'impact sur l'environnement. Dans le cadre de cette certification, Xerox Corporation a démontré que ce produit était conforme aux critères EcoLogo pour une meilleure efficacité énergétique. Les produits certifiés (copieur, imprimante, multifonctions et fax) doivent aussi respecter des critères tels que la réduction des émissions chimiques et être compatibles avec les consommables recyclés. Le programme EcoLogo a été établi en 1988 pour aider les consommateurs à trouver des produits et services présentant un impact réduit sur l'environnement. Le programme EcoLogo procure une certification environnementale volontaire, avec attributs multiples et basée sur le cycle de vie du produit. Cette certification indique qu'un produit a passé des tests scientifiques rigoureux, des contrôles exhaustifs, ou les deux, pour prouver sa conformité avec des normes de performance environnementale strictes et indépendantes.

Certifications en Europe



Le symbole CE figurant sur ce produit est garant de la conformité du matériel Xerox aux directives de l'Union européenne entrant en vigueur à la date indiquée :

- 16 avril 2014 : Directive 2014/53/EU relative aux équipements radioélectriques

Par la présente, Xerox déclare que le modèle d'équipement radio VersaLink C8000/C9000 est conforme à la directive 2014/53/CE. Le texte complet de la déclaration de conformité de l'Union européenne est disponible à l'adresse suivante :

- Imprimante couleur Xerox® VersaLink® C8000 : www.xerox.com/environment_europe
- Imprimante couleur Xerox® VersaLink® C9000 : www.xerox.com/environment_europe

Cette imprimante, si elle est utilisée conformément aux instructions de l'utilisateur, ne représente aucun danger pour le consommateur ou pour l'environnement.



AVERTISSEMENT :

- Toute modification à cet équipement non approuvée spécifiquement par la société Xerox Corporation est de nature à interdire l'usage du matériel.
- Tout rayonnement extérieur provenant d'un équipement industriel, scientifique ou médical pourrait interférer avec le fonctionnement de cet équipement Xerox. Si un rayonnement extérieur provenant d'un équipement industriel, scientifique ou médical interfère avec le fonctionnement de cet équipement, contactez votre représentant Xerox pour obtenir de l'aide.
- Ceci est un produit de classe A. Dans un environnement domestique, ce produit peut générer des interférences de fréquence radio, auquel cas il appartient à l'utilisateur de prendre des mesures adéquates.
- Pour garantir la compatibilité avec les réglementations de l'Union européenne, utilisez des câbles d'interface blindés.

Union européenne - Informations environnementales dans le cadre de l'accord sur les appareils de traitement d'images (Lot 4)

Informations environnementales visant à fournir des solutions environnementales et à réduire les coûts

Les informations suivantes ont été établies dans le but d'aider les utilisateurs et sont publiées dans le cadre de la directive de l'Union européenne sur les produits liés à l'énergie, en particulier l'étude Lot 4 sur les appareils de traitement d'images. Cette directive exige que les fabricants améliorent les performances environnementales des produits concernés et soutiennent le plan d'action de l'Union européenne dans le domaine de l'efficacité énergétique.

Les produits concernés sont les équipements domestiques et bureautiques répondant aux critères suivants :

- Produits monochromes de formats standard avec une vitesse maximale inférieure à 66 images A4 par minute.
- Produits couleur de formats standard avec une vitesse maximale inférieure à 51 images A4 par minute.

ENERGY STAR



ENERGY STAR est un programme volontaire visant à promouvoir le développement et l'acquisition de modèles faisant preuve d'efficacité énergétique, qui aident à réduire l'impact environnemental. Les détails du programme ENERGY STAR et les modèles qualifiés pour ENERGY STAR sont disponibles sur le site Web suivant : www.energystar.gov.

ENERGY STAR et la marque ENERGY STAR sont des marques déposées aux États-Unis.

Le programme d'équipements d'impression et d'acquisition d'images ENERGY STAR est le fruit d'une collaboration entre les gouvernements des États-Unis, de l'Union européenne, du Japon et l'industrie des équipements de bureau, visant à promouvoir un rendement énergétique efficace des photocopieurs, des imprimantes, des télécopieurs, des imprimantes multifonctions, des ordinateurs personnels et des écrans. La réduction de la consommation d'énergie par ces produits permet de combattre le smog, les pluies acides et les changements climatiques à long terme grâce à la diminution des émissions résultant de la production d'électricité.

Pour plus d'informations sur l'énergie ou autres sujets connexes, accédez à www.xerox.com/environment ou www.xerox.com/environment_europe.

Consommation électrique et durée d'activation

La quantité d'électricité consommée par un périphérique dépend de la façon dont il est utilisé. Ce périphérique est conçu et configuré pour vous permettre de réduire votre consommation électrique.

Les modes d'économie d'énergie sont activés sur votre périphérique pour réduire la consommation d'énergie. Après la dernière impression, l'imprimante passe en mode Prêt. Dans ce mode, elle est prête à imprimer immédiatement si nécessaire. Si le périphérique reste inactif pendant une période déterminée, il se met en mode économie d'énergie puis en mode veille. Dans ces modes, seules les fonctions essentielles restent actives afin de réduire la consommation électrique du périphérique. Lors de la sortie du mode d'économie d'énergie, la première impression prend un peu plus de temps qu'en mode Prêt. Un tel délai est dû au fait que le système se réveille et est typique de la plupart des périphériques d'impression sur le marché.

Pour réduire la consommation d'électricité, vous pouvez activer le mode Mise hors tension automatique sur votre périphérique. Une fois qu'il est activé, vous pouvez configurer le mode Mise hors tension automatique de la façon suivante :

- **Toujours autorisé** : le périphérique se met hors tension automatiquement après une durée déterminée qui vient s'ajouter aux délais cumulés du mode économie d'énergie et du mode veille.
- **Autorisé UNIQUEMENT lorsque les conditions sont remplies** : L'appareil s'éteint automatiquement une fois les temporisations écoulées. L'appareil s'éteint aussi si Fax, Lecteur USB et Réseaux filaire et sans fil n'ont pas été désactivés.

Pour modifier les paramètres d'économie d'énergie, reportez-vous au *Guide de l'administrateur système* à www.xerox.com/office/VLC8000docs ou www.xerox.com/office/VLC9000docs. Pour plus d'assistance, contactez l'administrateur système.

Pour activer le mode Mise hors tension automatique, contactez l'administrateur système. Pour plus d'informations, reportez-vous au *Guide de l'administrateur système* à l'adresse www.xerox.com/office/VLC8000docs ou www.xerox.com/office/VLC9000docs.

Pour en savoir plus sur la participation de Xerox à des initiatives de développement durable, accédez à : www.xerox.com/environment ou www.xerox.com/environment_europe



Remarque : La modification du délai d'activation par défaut du mode d'économie d'énergie peut entraîner une augmentation de la consommation électrique globale du périphérique. Avant de désactiver les modes d'économie d'énergie ou de définir un long délai d'activation, pensez à l'augmentation de la consommation électrique que cela représentera.

Paramètres d'économie d'énergie par défaut

Ce périphérique est conforme aux normes ENERGY STAR® définies dans le cadre du programme ENERGY STAR pour les équipements d'impression. Le délai de transition du mode Prêt au mode économie d'énergie peut être réglé à 60 minutes maximum. La valeur par défaut est 10 minutes. Le délai de transition du mode économie d'énergie au mode veille peut être réglé à 60 minutes maximum. La valeur par défaut est 1 minute. Le délai total de transition du mode Prêt au mode Veille peut être réglé jusqu'à 60 minutes.

Pour modifier les paramètres d'économie d'énergie, contactez votre administrateur système ou reportez-vous au *Guide de l'administrateur système* :

- Imprimante couleur Xerox® VersaLink® 8000 : www.xerox.com/office/VLC8000docs
- Imprimante couleur Xerox® VersaLink® 9000 : www.xerox.com/office/VLC9000docs

Bénéfices environnementaux de l'impression recto verso

La plupart des produits Xerox sont dotés d'une fonction d'impression recto verso. Ainsi, vous pouvez imprimer automatiquement sur les deux faces du papier et donc aider à diminuer l'utilisation de ressources précieuses en réduisant votre consommation de papier. L'accord sur les équipements de traitement d'images Lot 4 exige que sur les modèles de vitesses supérieures ou égales à 40 ppm en couleur ou 45 ppm en noir et blanc, la fonction recto verso soit activée lors de l'installation du pilote. Sur certains modèles Xerox à vitesses inférieures, les paramètres d'impression recto verso sont également activés par défaut au moment de l'installation. En continuant à utiliser la fonction recto verso, vous diminuerez l'impact environnemental de votre travail. Cependant, si vous avez besoin d'une impression recto, vous pouvez modifier les paramètres d'impression dans le pilote.

Types de support

Ce produit peut être utilisé pour imprimer sur du papier recyclé et non recyclé, approuvé par un programme de préservation de l'environnement, conforme à la norme EN12281 ou autre norme de qualité similaire. Des papiers plus fins (60 g/m²), contenant moins de matériaux bruts et donc

utilisant moins de ressources par impression, peuvent être utilisés pour certaines applications. Nous vous recommandons de vérifier s'ils peuvent être appropriés à vos besoins en impression.

Certification Communauté économique eurasiatique



La Russie, la Biélorussie et le Kazakhstan coopèrent dans le cadre d'une union douanière commune, la communauté économique eurasiatique ou EurAsEC. Les membres de la communauté économique eurasiatique envisagent de partager un programme régulateur commun et une marque de certification EurAsEC commune, la marque EAC.

Allemagne

Allemagne - Blue Angel



Le RAL, Institut allemand d'assurance qualité et de certification, a décerné l'écolabel Blue Angel à cette imprimante. Ce label indique que l'imprimante répond aux critères environnementaux de Blue Angel pour ce qui est de sa conception, sa fabrication et son fonctionnement. Pour plus d'informations, consultez le site : www.blauer-engel.de.

Blendschutz

Das Gerät ist nicht für die Benutzung im unmittelbaren Gesichtsfeld am Bildschirmarbeitsplatz vorgesehen. Um störende Reflexionen am Bildschirmarbeitsplatz zu vermeiden, darf dieses Produkt nicht im unmittelbaren Gesichtsfeld platziert werden.

Lärmemission

Maschinenlärminformations-Verordnung 3. GPSGV : DER höchste Schalldruckpegel beträgt 70 dB (a) oder weniger gemäß EN ISO 7779.

Importeur

Xerox GmbH
Hellersbergstraße 2-4
41460 Neuss
Deutschland

Turquie - Réglementation RoHS

Conformément à l'article 7 (d), nous certifions par la présente la conformité du système avec la réglementation EEE.

« EEE yönetmeliğine uygundur ».

Certification de sécurité

Ce périphérique est certifié par les agences suivantes conforme aux normes de sécurité indiquées.

Agence	Standard
TÜV Rheinland (É.-U. et Canada)	UL 60950-1, 2e édition, 2014-10-14 CAN/CSA C22.2 No. 60950-1-07, 2e édition, 2014-10
TÜV Rheinland (Europe)	IEC 60950-1:2005 + A1:2009 + A2:2013 EN 60950-1:2006 + A11:2009 + A1:2010 + A12:2011 + A2:2013 IEC/EN 62368-1:2014

Fiches de données de sécurité

Pour obtenir les fiches de données de sécurité du matériel relatives à votre imprimante, consultez les pages Web suivantes :

- Amérique du Nord : www.xerox.com/msds
- Union européenne : www.xerox.com/environment_europe

Pour connaître les numéros de téléphone des Centres Services Xerox, visitez www.xerox.com/office/worldcontacts.

Recyclage et mise au rebut

Cette annexe contient :

- Tous les pays 272
- Amérique du Nord 273
- Union européenne 274
- Autres pays 276

Tous les pays

Si vous assurez la mise au rebut de votre produit Xerox, notez que cette imprimante est susceptible de contenir du plomb, du mercure, du perchlorate et d'autres matériaux dont l'élimination peut être réglementée dans le cadre de mesures de protection de l'environnement. La présence de ces substances est parfaitement conforme aux réglementations mondiales en vigueur au moment de la commercialisation du produit. Pour plus d'informations sur le recyclage et la mise au rebut, contactez les autorités locales. Matériau contenant du perchlorate : ce produit peut inclure des composants contenant du perchlorate, tels que des batteries. Des précautions de manipulation peuvent s'appliquer. Pour plus d'informations, reportez-vous à www.dtsc.ca.gov/hazardouswaste/perchlorate.

Amérique du Nord

Xerox a mis en place un programme international de reprise et de réutilisation/recyclage des équipements. Contactez Xerox pour déterminer si ce produit Xerox fait partie du programme. Pour plus d'informations sur les programmes écologiques de Xerox, visitez les sites suivants :

- Imprimante couleur Xerox® VersaLink® 8000 : www.xerox.com/environment
- Imprimante couleur Xerox® VersaLink® 9000 : www.xerox.com/environment

Pour plus d'informations sur le recyclage et la mise au rebut, contactez les autorités locales.

Union européenne

Certains équipements peuvent aussi bien être utilisés dans un environnement domestique que professionnel.

Environnement domestique



L'apposition de ce symbole sur votre appareil confirme que vous ne devez pas le mélanger aux déchets ménagers.

Conformément à la législation européenne, les équipements électroniques et électriques usagés destinés au rebut doivent être séparés des déchets ménagers.

Les particuliers des Etats membres de l'Union européenne peuvent déposer sans frais les équipements électriques et électroniques usagés dans des sites de recyclage ou de récupération désignés. Pour plus d'informations sur la mise au rebut, contactez vos autorités locales.

Dans certains Etats membres, l'ancien équipement peut être remis sans frais au revendeur local lors de l'achat d'un équipement neuf. Pour plus d'informations, contactez votre fournisseur.

Environnement professionnel



La présence de ce symbole sur le produit indique que ce dernier doit être mis au rebut conformément aux procédures nationales convenues.

Conformément à la législation européenne, tout équipement électrique et électronique en fin de vie et destiné au rebut, doit être manipulé selon les procédures convenues.

Avant toute mise au rebut, contactez votre revendeur local ou Xerox pour connaître les conditions de reprise.

Recyclage et mise au rebut des équipements et des batteries



Les symboles apposés sur ces produits et/ou sur les documents les accompagnant, signifient que les produits électriques et électroniques et les batteries usagés ne doivent pas être mélangés aux déchets ménagers.

Pour le traitement, la restauration et le recyclage adaptés des anciens produits et des batteries usagées, veuillez les déposer dans les points de collecte prévus à cet effet, conformément à la législation de votre pays et aux directives 2002/96/EC et 2006/66/EC.

La mise au rebut conforme des produits et des batteries aide à la réalisation d'économies sur des ressources de valeur et à la prévention des effets potentiellement négatifs sur la santé humaine et sur l'environnement qui pourraient résulter d'une manipulation inadaptée des déchets.

Pour plus d'informations sur la collection et le recyclage des anciens produits et des batteries usagées, veuillez contacter votre municipalité, le service de mise au rebut des déchets ou le point de vente d'où provient votre équipement.

Toute mise au rebut inadaptée de ces déchets peut être passible de sanctions, conformément à la législation de votre pays.

Utilisateurs professionnels au sein de l'Union européenne

Si vous souhaitez vous défaire de votre équipement électrique et électronique, veuillez prendre contact avec votre revendeur ou fournisseur pour obtenir plus d'informations.

Mise au rebut en dehors de l'Union européenne

Ces symboles s'appliquent uniquement à l'Union européenne. Si vous souhaitez vous défaire de votre équipement électrique et électronique, veuillez prendre contact avec votre revendeur ou fournisseur pour connaître la méthode adaptée de mise au rebut.

Remarque concernant le symbole applicable aux batteries



Ce symbole de poubelle barrée peut être associé à un symbole chimique. Cette combinaison indique que les conditions définies par la directive sont respectées.

Retrait de la batterie

Le remplacement des batteries doit être effectué par un service de maintenance agréé par le fabricant.

Recyclage et mise au rebut

Autres pays

Pour plus d'informations sur la mise au rebut des déchets, veuillez contacter les autorités locales.

